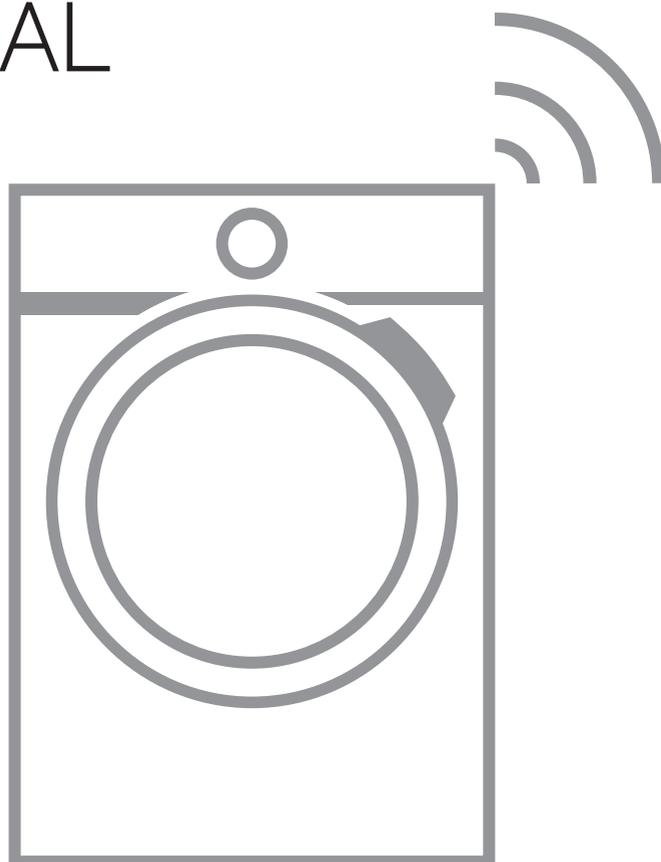


▶ LFR73844OC

CS Návod k použití
Pračka

USER MANUAL



AEG

OBSAH

1. BEZPEČNOSTNÍ INFORMACE.....	3
2. BEZPEČNOSTNÍ POKYNY	5
3. POPIS SPOTŘEBIČE.....	7
4. TECHNICKÉ ÚDAJE.....	8
5. INSTALACE.....	9
6. OVLÁDACÍ PANEL.....	14
7. VOLIČ A TLAČÍTKA.....	17
8. NASTAVENÍ.....	20
9. PŘED PRVNÍM POUŽITÍM.....	21
10. PROGRAMY.....	21
11.  WI-FI – NASTAVENÍ PŘIPOJENÍ.....	28
12. DENNÍ POUŽÍVÁNÍ.....	31
13. TIPY A RADY.....	36
14. ČIŠTĚNÍ A ÚDRŽBA.....	38
15. ODSTRAŇOVÁNÍ ZÁVAD.....	44
16. ÚDAJE O SPOTŘEBĚ.....	49
17. STRUČNÝ PŘEHLED	51
18. POZNÁMKY K OCHRANĚ ŽIVOTNÍHO PROSTŘEDÍ.....	53



PRO DOKONALÉ VÝSLEDKY

Děkujeme vám, že jste si zvolili výrobek značky AEG. Aby vám bezchybně sloužil mnoho let, vyrobili jsme jej s pomocí inovativních technologií, které usnadňují život, a vybavili funkcemi, které u obyčejných spotřebičů nespíš nenajdete. Aby vám sloužil co nejlépe, stačí věnovat pár minut čtení.

Navštivte naše webové stránky:



Rady k používání, brožury, poradce při potížích a informace o servisu a opravách získáte na:

www.aeg.com/support



Zaregistrujte svůj spotřebič a získejte lepší servis:

www.registreaeg.com



Nákup příslušenství, spotřebního materiálu a originálních náhradních dílů pro váš spotřebič:

www.aeg.com/shop

PÉČE O ZÁKAZNÍKY A SERVIS

Doporučujeme používat originální náhradní díly.

V případě kontaktování našeho autorizovaného servisního střediska mějte u sebe následující údaje: Model, PNC, sériové číslo.

Tyto informace naleznete na typovém štítku.

 Varování / Důležité bezpečnostní informace

 Všeobecné informace a rady

 Informace o ochraně životního prostředí

Změny vyhrazeny.

1. BEZPEČNOSTNÍ INFORMACE



Tento návod si pečlivě přečtěte ještě před zahájením instalace tohoto spotřebiče a jeho prvním použitím.

Výrobce nenese odpovědnost za žádný úraz ani škodu v důsledku nesprávné instalace nebo použití. Návod k použití vždy uchovávejte na bezpečném a přístupném místě pro jeho budoucí použití.

1.1 Bezpečnost dětí a postižených osob

- Tento spotřebič smí používat děti starší osmi let nebo osoby se sníženými fyzickými, smyslovými nebo duševními schopnostmi nebo osoby bez patřičných zkušeností a znalostí, pouze pokud tak činí pod dozorem nebo obdrželi instrukce týkající se

bezpečného provozu spotřebiče, a pokud rozumí rizikům spojeným s provozem spotřebiče.

- Děti ve věku od tří do osmi let a osoby s rozsáhlým a komplexním postižením bez stálého dozoru držte z dosahu spotřebiče.
- Děti mladší tří let bez stálého dozoru držte z dosahu spotřebiče.
- Nenechte děti hrát si se spotřebičem.
- Všechny obaly uschovejte mimo dosah dětí a řádně je zlikvidujte.
- Prací prostředky uschovejte mimo dosah dětí.
- Jsou-li dvířka spotřebiče otevřená, nedovolte dětem a domácím zvířatům, aby se k němu přibližovaly.
- Je-li spotřebič vybaven dětskou bezpečnostní pojistkou, doporučuje se ji aktivovat.
- Čištění a uživatelskou údržbu spotřebiče by neměly provádět děti bez dozoru.

1.2 Všeobecné bezpečnostní informace

- Tento spotřebič je určen pouze pro praní domácího prádla určeného k praní v pračce.
- Tento spotřebič je určen k použití v běžné nespolečné domácnosti ve vnitřních prostorách.
- Tento spotřebič lze používat v kancelářích, hotelových pokojích, motelech, agropenzionech a v podobných ubytovacích zařízeních, kde využití nepřesahuje (průměrnou) úroveň využití v domácnosti.
- Neměňte technické parametry spotřebiče.
- Maximální náplň spotřebiče je 8.0 kg. Nepřekračujte maximální náplň jednotlivých programů (viz kapitola „Programy“).
- Hodnota provozního tlaku vody na přívodu musí být mezi 0,5 bar (0,05 MPa) a 10 bar (1,0 MPa).
- Větrací otvor umístěný vespod spotřebiče nesmí být zakrytý kobercem, rohoží ani jinou podlahovou krytinou.
- Spotřebič musí být připojen k vodovodnímu potrubí pomocí nové soupravy hadic dodané se spotřebičem

nebo jiné nové soupravy hadic dodané z autorizovaného servisního střediska.

- Neinstalujte znovu již jednou použitou soupravu hadic.
- Je-li napájecí kabel poškozený, smí ho vyměnit pouze výrobce, autorizované servisní středisko nebo osoby s podobnou příslušnou kvalifikací. Jinak by mohlo dojít k úrazu elektrickým proudem.
- Před prováděním jakékoli údržby spotřebič vždy vypněte a vytáhněte síťovou zástrčku z elektrické zásuvky.
- K čištění spotřebiče nepoužívejte vysokotlaký proud vody nebo páru.
- Spotřebič čistěte vlhkým hadrem. Používejte pouze neutrální mycí prostředky. Nepoužívejte prostředky s drsnými částicemi, drátěnky, rozpouštědla nebo kovové předměty.
- Je-li bubnová sušička umístěna na pračce, použijte správnou spojovací sadu schválenou společností AEG (podrobnosti naleznete v kapitole „Příslušenství - Spojovací sada“).

2. BEZPEČNOSTNÍ POKYNY

2.1 Instalace



Instalace musí odpovídat příslušným vnitrostátním předpisům a normám.

- Odstraňte všechny přepravní šrouby a obaly včetně pryžové tlumicí vložky s plastovou rozpěrkou.
- Přepravní šrouby uchovejte na bezpečném místě. Bude-li se spotřebič v budoucnu přesouvat, pomocí těchto šroubů se musí zajistit buben, aby nedošlo k poškození vnitřních součástí.
- Při přemísťování spotřebiče buďte vždy opatrní, protože je těžký. Vždy používejte ochranné rukavice a uzavřenou obuv.
- Řiďte se pokyny k instalaci dodanými spolu s tímto spotřebičem.
- Poškozený spotřebič neinstalujte ani nepoužívejte.
- Neinstalujte nebo nepoužívejte spotřebič tam, kde může teplota klesnout pod 0 °C nebo kde je vystaven povětrnostním podmínkám.
- Podlaha, na níž má být spotřebič umístěn, musí být plochá, stabilní, žáruvzdorná a čistá.
- Zkontrolujte, zda mezi spotřebičem a podlahou může proudit vzduch.
- Když spotřebič umístíte na konečné místo, pomocí vodováhy zkontrolujte, zda je správně vyrovnan. Jestliže ne, seřídte nožičky podle potřeby.
- Spotřebič neumísťujte přímo nad odpadním otvorem v podlaze.
- Na spotřebič nestříkejte vodu a nevystavujte ho nadměrné vlhkosti.
- Spotřebič neinstalujte tam, kde nelze dvířka spotřebiče plně otevřít.
- Pod spotřebič nepokládejte uzavřené nádoby na zachycení případného úniku vody. Informace o vhodném

příslušenství vám poskytné
autorizované servisní středisko.

2.2 Připojení k elektrické síti



VAROVÁNÍ!

Hrozí nebezpečí požáru
nebo úrazu elektrickým
proudem.

- **VAROVÁNÍ!** Tento spotřebič je určen k instalaci/připojení k zemnici přípojce v budově.
- Vždy používejte správně instalovanou síťovou zásuvku s ochranou proti úrazu elektrickým proudem.
- Zkontrolujte, zda údaje na typovém štítku souhlasí s parametry elektrické sítě.
- Nepoužívejte rozbočovací zástrčky ani prodlužovací kabely.
- Dbejte na to, abyste nepoškodili napájecí kabel a síťovou zástrčku. Jestliže potřebujete přívodní kabel vyměnit, musí výměnu provést námi autorizované servisní středisko.
- Síťovou zástrčku zapojte do síťové zásuvky až na konci instalace spotřebiče. Po instalaci musí zůstat síťová zástrčka nadále dostupná.
- Nedotýkejte se napájecího kabelu či síťové zástrčky mokřkýma rukama.
- Neodpojujte spotřebič ze zásuvky tahem za kabel. Vždy tahejte za zástrčku.

2.3 Přívod vody

- Teplota vody nesmí překročit 25 °C.
- Dbejte na to, abyste vodní hadice nepoškodili.
- Před připojením spotřebiče k novým hadicím nebo k hadicím, které nebyly dlouho používány, nebo tam, kde byly prováděny opravy či instalována nová zařízení (vodoměry apod.), nechte vodu na několik minut odtéct, dokud nebude čistá.
- Ujistěte se, že při prvním použití spotřebiče ani po něm nedošlo k viditelnému úniku vody.
- Pokud jsou přívodní hadice příliš krátké, nenastavujte je ani nepoužívejte prodlužovací hadice. Požádejte autorizované servisní středisko o výměnu přívodní hadice.

- Po odstranění obalu může z vypouštěcí hadice vytékat voda. Je to z důvodu testování spotřebiče pomocí vody ve výrobním závodě.
- Vypouštěcí hadici lze prodloužit maximálně o 400 cm. V případě prodloužení hadice nebo ostatních hadic kontaktujte autorizované servisní středisko.
- Po instalaci musí zůstat kohoutek nadále dostupný.

2.4 Použití spotřebiče



VAROVÁNÍ!

Hrozí nebezpečí poranění,
zásahu elektrickým
proudem, požáru nebo
poškození spotřebiče.

- Řiďte se bezpečnostními pokyny uvedenými na balení pracího prostředku.
- Do spotřebiče, do jeho blízkosti nebo na spotřebič neumísťujte hořlavé předměty nebo předměty nasáklé hořlavinami.
- Neperte tkaniny, které jsou silně znečištěné olejem, tukem nebo jinými mastnými látkami. Mohly by se poškodit pryžové součásti pračky. Takové tkaniny předepte v ruce, než je vložíte do pračky.
- V průběhu programu se nedotýkejte skla dvířek. Sklo může být horké.
- Ujistěte se, že se v prádle nenachází žádné kovové předměty.

2.5 Servis

- Je-li nutná oprava spotřebiče, obraťte se na autorizované servisní středisko. Používejte pouze originální náhradní díly.
- Upozorňujeme, že opravy svépomocí a neprofesionální opravy mohou mít bezpečnostní následky a mohou zneplatnit záruku.
- Následující náhradní díly budou k dispozici 10 let po ukončení výroby tohoto modelu: motor a kartáče motoru, převodovka mezi motorem a bubnem, čerpadla, tlumiče a pružiny, prací buben, ložisková hvězdičce bubnu a příslušná kuličková ložiska, topná tělesa a topné články, včetně tepelných čerpadel, potrubí a

příslušného vybavení včetně hadic, ventilů, filtrů a systémů proti únikům vody, obvodové desky, elektronické displeje, tlakové spínače, termostaty a snímače, software a firmware včetně resetovacího softwaru, dvířka, dveřní závěs a těsnění, ostatní těsnění, sestava zámku dvířek, plastové periferie jako např. dávkovače pracích prostředků. Upozorňujeme, že některé z těchto náhradních dílů jsou dostupné pouze profesionálním opravářům a že ne všechny díly jsou vhodné pro všechny modely.

- Pokud jde o žárovku (žárovky) v tomto spotřebiči a samostatně prodávané náhradní žárovky: Tyto žárovky jsou navrženy tak, aby odolaly extrémním fyzickým podmínkám v domácích spotřebičích, ať už jde o teplotu, vibrace či vlhkost, nebo jsou určeny k signalizaci

informací o provozním stavu spotřebiče. Nejsou určeny k použití v jiných spotřebičích a nejsou vhodné k osvětlení místností v domácnosti.

2.6 Likvidace



VAROVÁNÍ!

Hrozí nebezpečí úrazu či udušení.

- Odpojte spotřebič od elektrické sítě a přívodu vody.
- Odřízněte síťový kabel v blízkosti spotřebiče a zlikvidujte jej.
- Odstraňte dveřní západku, abyste zabránili uvěznění dětí a domácích zvířat v bubnu.
- Spotřebič zlikvidujte v souladu s místními předpisy pro likvidaci elektrického a elektronického odpadu (WEEE).

3. POPIS SPOTŘEBIČE

3.1 Speciální funkce

Vaše nová pračka splňuje všechny moderní požadavky na účinné praní prádla s nízkou spotřebou vody, energie a pracího prostředku a na řádnou péči o tkaniny.

- **Připojení Wi-Fi a Spuštění na dálku** vám umožní spuštění pracího programu, interakci s vaší pračkou a kontrolu stavu pracího programu na dálku.
- Zásuvka **UniversalDose s přihrádkou** vyhrazenou pro každý typ pracího prostředku, včetně přihrádky na kapsle PODS®, je vybavena systémem, který dokáže prací prostředek optimálně šířit a míchat a rozpustit zbytky pracího prostředku po každém cyklu.
- Technologie **ProSense** detekuje množství prádla a podle toho určuje délku programu po 30 sekundách.

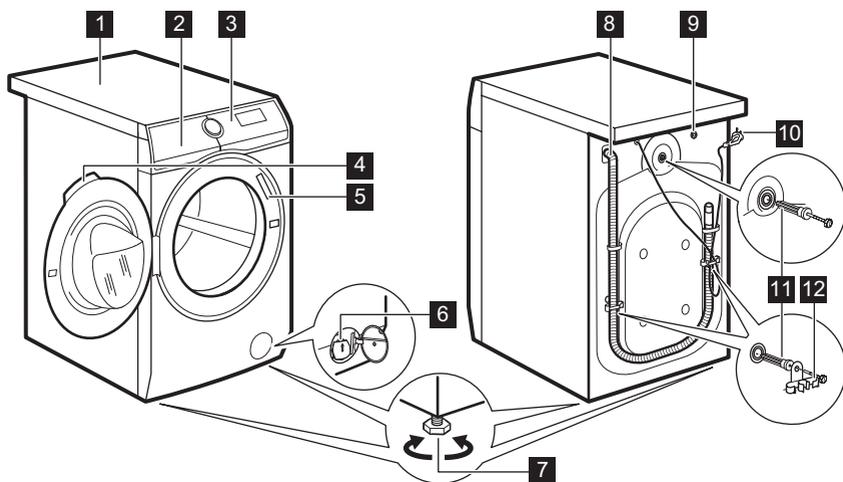
Prací program je přizpůsoben náplni prádla a typu tkaniny, a dochází tak k úspoře času, energie i vody.

- Pára představuje rychlý a snadný způsob osvěžení prádla. Šetrné parní programy odstraňují pachy a snižují zmačkání suchých tkanin, takže téměř nevyžadují žehlení.

Funkce Pára plus ukončí každý program šetrnou dávkou páry, která uvolní vlákna a sníží zmačkání tkanin. Žehlení tak bude snazší!

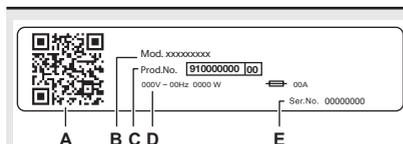
- **AEG Steam Fragrance** nabízí díky novým parním programům dokonalé řešení pro osvěžení dokonce i těch nejměkčích oděvů bez nutnosti praní. Chcete-li kromě odstranění zápachu a pomačkání vašemu oblečení dodat i svěžest, jako by bylo právě vypráno, použijte jemnou vůni exkluzivně vyvinutou společností **AEG**.

3.2 Přehled spotřebiče



- 1** Horní deska
- 2** Dávkačací prostředku
- 3** Ovládací panel
- 4** Držadlo dveří
- 5** Typový štítek
- 6** Filtr vypouštěcího čerpadla
- 7** Nožičky pro vyrovnání spotřebiče

- 8** Vypouštěcí hadice
- 9** Připojení přívodní hadice
- 10** Napájecí kabel
- 11** Převážací šrouby
- 12** Držák hadice



Na typovém štítku jsou uvedeny následující informace:

- A. QR kód
- B. název modelu
- C. číslo výrobku
- D. elektrické parametry
- E. sériové číslo

4. TECHNICKÉ ÚDAJE

Rozměry	Šířka / Výška / Celková hloubka	59.7 cm / 84.7 cm / 57.6 cm
Připojení k elektrické síti	Napětí Celkový výkon Pojistka Frekvence	230 V 2200 W 10 A 50 Hz

Úroveň ochrany proti průniku pevných částic a vlhkosti, kterou zajišťuje ochranný kryt s výjimkou míst, kde není nízkonapěťové vybavení chráněno proti vlhkosti.		IPX4
Tlak přívodu vody	Minimální Maximální	0,5 bar (0,05 MPa) 10 bar (1,0 MPa)
Přívod vody ¹⁾		Studená voda
Maximální náplň	Bavlna	8.0 kg
Rychlost odstředování	Maximální rychlost odstředování	1400 ot./min.

¹⁾ Přívodní hadici připojte ke kohoutku se 3/4" závitem.

5. INSTALACE

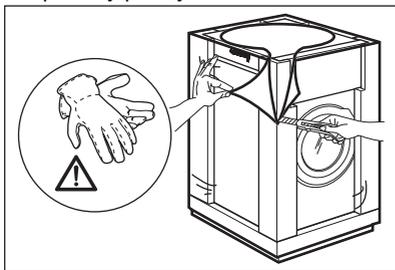
VAROVÁNÍ!
Viz kapitoly o bezpečnosti.

5.1 Vybalení

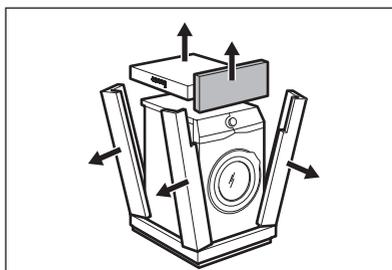
VAROVÁNÍ!
Před instalací spotřebiče odstraňte všechny přepravní šrouby a obaly.

VAROVÁNÍ!
Používejte rukavice.

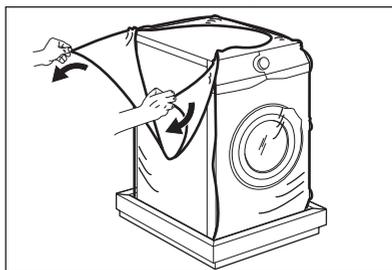
1. Odstraňte vnější fólii. V případě potřeby použijte řezák.



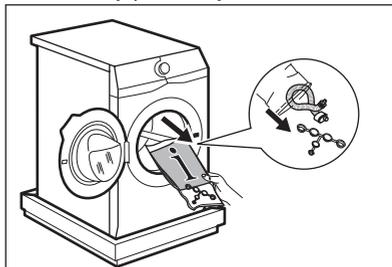
2. Odstraňte kartónový vršek a polystyrénový obalový materiál.



3. Odstraňte vnitřní fólii.

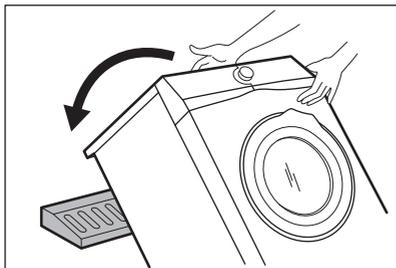


4. Otevřete dvířka a odstraňte polystyrénový díl z těsnění dvířek a všechny předměty z bubny.

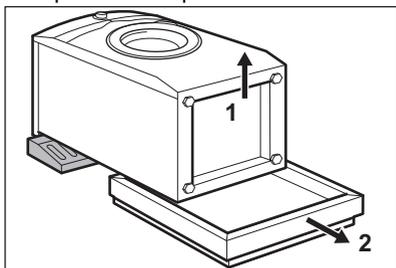


5. Opatrně položte spotřebič na jeho zadní stranu.
6. Na podlahu pod spotřebič položte přední kus polystyrénového obalového prvku.

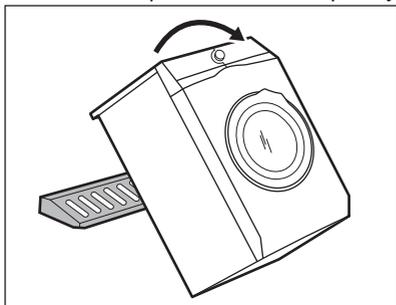
i Nepoškodte hadice.



7. Odstraňte polystyrénovou ochranu ze spodní části spotřebiče.

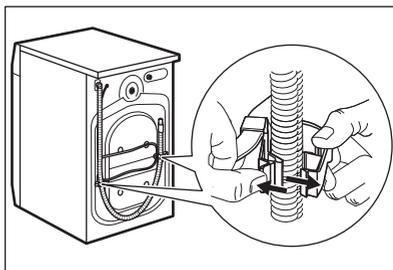


8. Postavte spotřebič do svislé polohy.

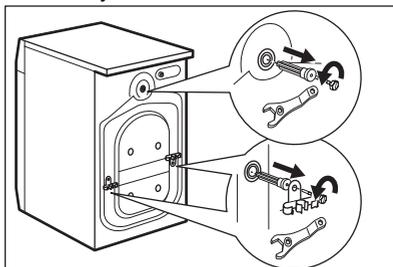


9. Vyndejte napájecí kabel a vypouštěcí hadici z držáků.

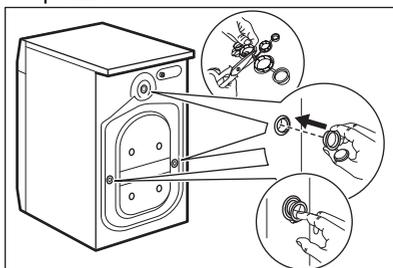
i Z vypouštěcí hadice může vytékat voda. To se děje z důvodu testování spotřebiče pomocí vody ve výrobním závadě.



10. Přiloženým klíčem vyšroubujte tři šrouby.



11. Vytáhněte plastové distanční kolíky.
12. Do otvorů vložte plastové krytky, které naleznete v sáčku s návodem k použití.



i Obaly a přepravní šrouby doporučujeme uschovat pro případné další stěhování spotřebiče.

5.2 Umístění a vyrovnání

1. Instalujte spotřebič na tvrdé rovné podlaze.

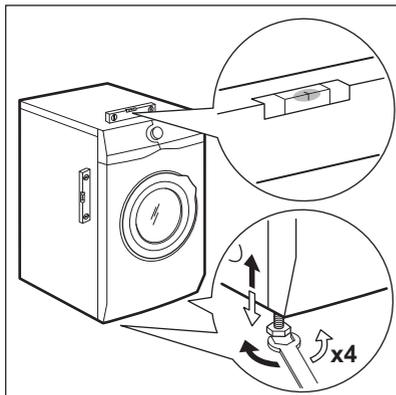
i Ujistěte se, že koberec nebrání proudění vzduchu pod spotřebičem. Zkontrolujte, zda se spotřebič nedotýká zdi ani jiných zařízení či kusů nábytku.

- Uvolněním nebo utažením nožiček spotřebič vyrovnáte.



VAROVÁNÍ!

Spotřebič nevyrovnávejte podložení kusů kartonu, dřeva či obdobných materiálů pod jeho nožičky.



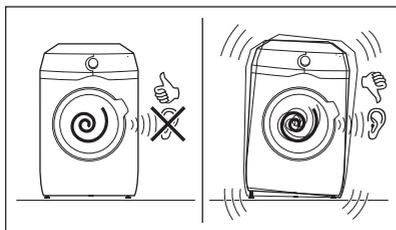
Spotřebič musí být vyrovnaný a stabilní.



Správné vyrovnání spotřebiče zabraňuje vibracím, hluku a pohybu spotřebiče během jeho provozu.



Je-li spotřebič umístěn na podstavci nebo pokud je na pračce instalována bubnová sušička, použijte příslušenství popsané v části „Příslušenství“. Pozorně si přečtěte pokyny dodané spolu se spotřebičem a příslušenstvím.



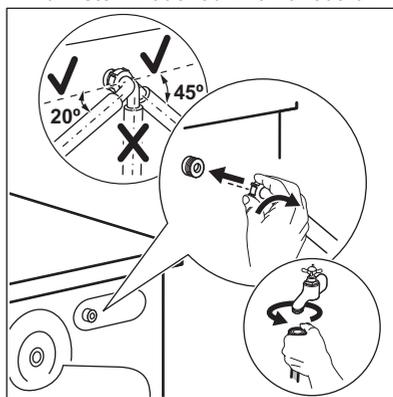
5.3 Souprava fixačních destiček

Pokud spotřebič instalujete na podstavec, který nepatří mezi příslušenství dodaným společností AEG, zajistěte jej fixovacími destičkami. Tento náhradní díl je dostupný v internetovém obchodě nebo u autorizovaného prodejce.

Pozorně si přečtěte pokyny dodané spolu s příslušenstvím.

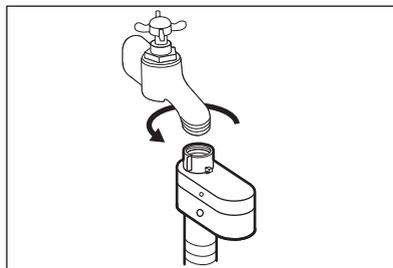
5.4 Přívodní hadice

- Připojte přívodní hadici k zadní straně spotřebiče.
- Nastavte ji doleva či doprava podle umístění vodovodního kohoutku.



Přesvědčte se, že přívodní hadice není ve svislé poloze.

- V případě potřeby povolte kruhovou matici a nastavte ji do správné polohy.
- Přívodní hadici připojte ke kohoutku se studenou vodou a závitem 3/4".



**VAROVÁNÍ!**

Teplota vody nesmí překročit 25 °C.

**POZOR!**

Ujistěte se, že ze spojek neuniká voda.

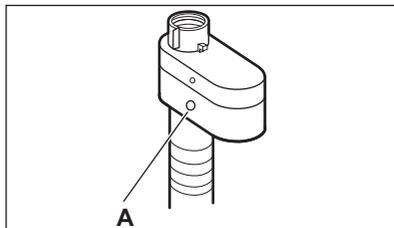


Pokud jsou přívodní hadice příliš krátké, nenastavujte je ani nepoužívejte prodlužovací hadice. Kontaktujte servisní středisko ohledně informací o výměně přívodní hadice.

5.5 Zařízení proti vyplavení vody

Přívodní hadice je vybavena zařízením proti vyplavení. Toto zařízení zabraňuje únikům vody v hadici z důvodů přirozeného stárnutí jejího materiálu.

Červené políčko v okénku „A“ značí takové poškození.



Pokud se objeví, zavřete vodovodní kohoutek a zkontaktujte autorizované servisní středisko ohledně výměny této hadice.

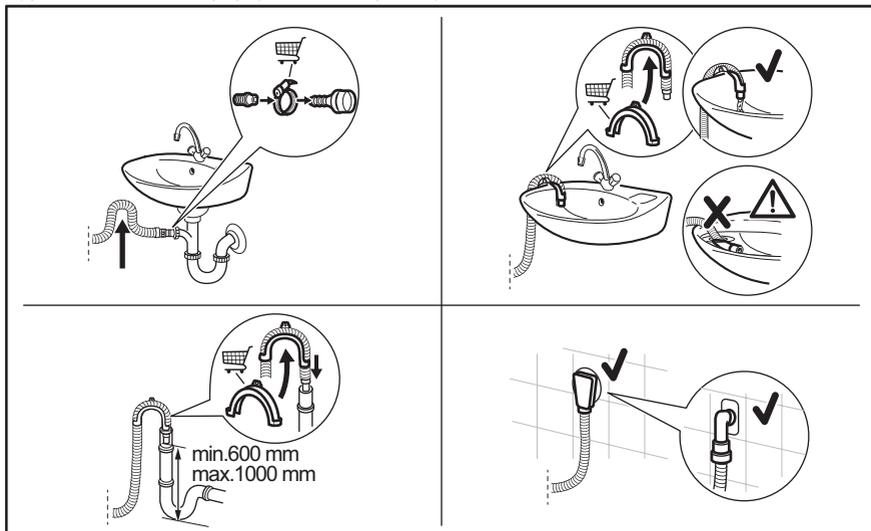
5.6 Vypouštění vody

Vypouštěcí hadice by se měla nacházet ve výšce minimálně 60 cm a maximálně 100 cm od podlahy.



Vypouštěcí hadici lze prodloužit maximálně o 400 cm. V případě zájmu o koupi prodloužení hadice nebo ostatních hadic kontaktujte autorizované servisní středisko.

Vypouštěcí hadici lze připojit několika způsoby:



- Vypouštěcí hadici nasuňte na hubici sifonu a zajistěte sponou.
- Zaveďte hadici přímo do odpadního potrubí zabudovaného ve stěně místnosti se zajištěním pomocí spony.
- Bez plastového kolena, k přípoje sifonu – vypouštěcí hadici nasuňte na hubici sifonu a zajistěte ji sponou.
- Ke stoupacímu potrubí s průduchem – vložte vypouštěcí hadici přímo do odpadního nebo stoupacího potrubí.
- Na vypouštěcí hadici lze vytvořit ohyb ve tvaru U a založit ji kolem plastového kolena. Na kraji umyvadla – upevněte koleno k vodovodnímu kohoutku nebo zdi.

i Ujistěte se, že je na vypouštěcí hadici oblouk, aby se do spotřebiče nedostávala voda či nečistoty vypouštěné z umyvadla.

i Ujistěte se, že se plastové koleno nemůže během vypouštění spotřebiče pohybovat a konec vypouštěcí hadice není ponořen ve vodě. Špinavá voda by se mohla vrátit do spotřebiče. Nakupujte příslušenství od autorizovaného dodavatele.

i Konec vypouštěcí hadice musí být stále větraný, tj. vnitřní průměr odpadního potrubí (min. 38 mm - min. 1,5") musí být širší než vnější průměr vypouštěcí hadice.

5.7 Připojení k elektrické síti

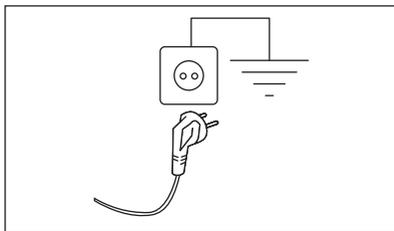
Na konci instalace spotřebiče můžete zapojit síťovou zástrčku do síťové zásuvky.

Typový štítek a část „Technické údaje“ stanovují potřebné elektrické parametry. Ujistěte se, že jsou kompatibilní s napájením ze sítě.

Ověřte si, zda váš domácí elektrický rozvod unese maximální požadované

zatížení i případně další současně zapnuté domácí elektrospotřebiče.

Spotřebič zapojte na zásuvku s uzemněním.



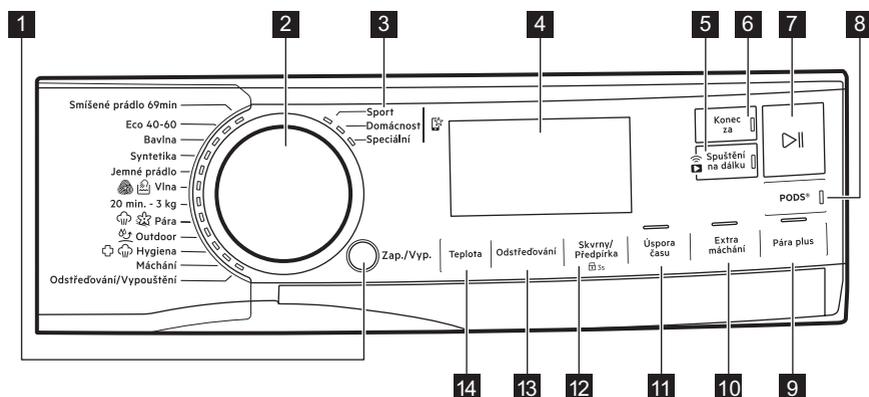
Napájecí kabel musí být po instalaci spotřebiče snadno přístupný.

V případě jakýchkoliv elektrikařských prací potřebných k instalaci tohoto spotřebiče se obraťte na naše autorizované servisní středisko.

Výrobce odmítá veškerou odpovědnost za možné poškození zdraví nebo za škody na majetku, k nimž došlo v důsledku nedodržení výše uvedených pokynů.

6. OVLÁDACÍ PANEL

6.1 Popis ovládacího panelu



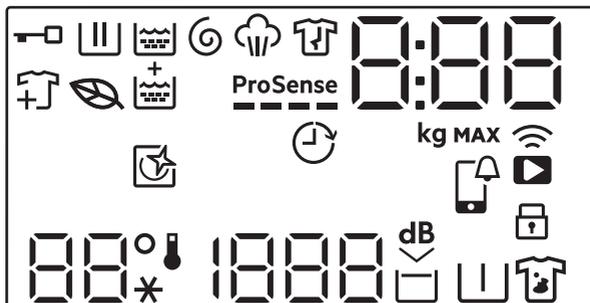
Funkce nejsou volitelné se všemi pracími programy. Zkontrolujte kompatibilitu mezi funkcemi a pracími programy v odstavci „Kompatibilita technologie a funkcí s programy“ v kapitole „Programy“. Funkce se mohou navzájem vylučovat a spotřebič vám v takovém případě nedovolí současně nastavit nekompatibilní funkce. Dbejte na to, aby displej a dotyková tlačítka byly vždy čisté a suché.

- | | |
|--|--|
| 1 Zap./Vyp. Tlačítko | 7 Start/Pauza dotykové tlačítko |
| 2 Volič programu | 8 Dotykové tlačítko PODS® |
| 3 Oblíbené programy | 9 Pára plus dotykové tlačítko |
| 4 Displej | 10 Extra máchání dotykové tlačítko |
| 5 Wi-Fi připojení a Spuštění na dálku dotykové tlačítko | 11 Úspora času dotykové tlačítko |
| 6 Konec za dotykové tlačítko | 12 Skvrny/Předpírka dotykové tlačítko a trvalá funkce Dětská pojistka 3s |

13 Odstředování dotykové tlačítko

14 Teplota dotykové tlačítko

6.2 Displej



	Ukazatel zablokování dvířek.
	Kontrolka fáze praní. Bliká během fáze předpírky a praní.
	Ukazatel fáze máchání. Bliká během fáze máchání.
	Ukazatel fáze odstředování a vypouštění. Bliká během fáze odstředování a vypouštění.
	Ukazatel parní fáze.
	Ukazatel fáze proti zmačkání.
	Kontrolka programu Eco: rozsvítí se, když má vybraný program a funkce ekologický profil.
	Ukazatel přidání prádla: rozsvítí se při spuštění programu – uživatel může spotřebič pozastavit a přidat více prádla.
	Kontrolka Extra máchání.
	Kontrolka ProSense.
	Kontrolka Konec za.

000	<p>Tento digitální ukazatel může zobrazovat:</p> <ul style="list-style-type: none"> • Délku programu (např. 2:40). <p> Čas, který se zobrazí při nastavení programu, nemusí odpovídat účinné délce a změně po ProSense fázi.</p> <ul style="list-style-type: none"> • Maximální množství prádla. • Ukončit v čase (např. 30 nebo 2h). • Konec programu . • Výstražný kód (např. E20). • Ukazatel celkových provozních hodin spotřebiče. Další podrobnosti naleznete v části „Počítadlo provozních hodin“ v odstavci „Nastavení“. • Při práci s aplikací: APP, AP (přístupový bod), UPd (aktualizace). Postupujte podle pokynů v kapitole „WI-FI – NASTAVENÍ PŘIPOJENÍ“.
888	Ukazatel maximální náplně. Hodnota se zobrazí na tři sekundy po volbě programu, střídavě s délkou programu.
MAX	Ukazatel maximální náplně prádla. Bliká, pokud množství prádla přesahuje stanovenou náplň.
	Tento indikátor upozorňuje na spuštění cyklu čištění.
	APP upozornění na kontrolu.
	Ukazatel dálkového připojení. Ukazatel Wi-Fi připojení.
	Ukazatel dětské bezpečnostní pojistky.
88° --*	Oblast teploty: Ukazatel teploty Ukazatel studené vody
1888 - - -	Oblast odstředování: Ukazatel rychlosti odstředování Ukazatel funkce Bez odstředování. Fáze odstředování je vypnutá.
	Ukazatel funkce Extra tichý.
	Ukazatel zastavení máchání.
	Ukazatel předpírky.
	Ukazatel skvrn.

7. VOLIČ A TLAČÍTKA

7.1 Zap./Vyp.

Stisknutím tohoto tlačítka na několik sekund zapnete nebo vypnete spotřebič. Při zapínání a vypínání spotřebiče zazní dvě různé melodie.

Jelikož funkce pohotovostního režimu v některých případech automaticky vypne spotřebič, aby snížila spotřebu energie, může být nutné zapnout spotřebič znovu.

Pro více podrobností viz odstavec Pohotovostní režim v kapitole Denní používání.

7.2 Volič programu

Otáčením voliče programů je možné si vybrat program.

7.3 Oblíbené programy

Tyto polohy voliče jsou k dispozici po připojení spotřebiče k síti Wi-Fi.

Oblíbené lze zadat a uložit pouze prostřednictvím aplikace, a to výběrem dostupných programů, které jsou rozděleny do tří kategorií uvedených na ovládacím panelu.

Po nastavení oblíbených programů můžete jeden z nich vybrat prostřednictvím aplikace nebo otočením voliče programů do příslušné polohy: rozsvítí se příslušná kontrolka a informace na displeji se odpovídajícím způsobem aktualizují.

-  Oblíbené programy lze zrušit pomocí příslušného příkazu aplikace nebo stisknutím kombinace tlačítek Tovární nastavení.

7.4 Úvod

-  Funkce nejsou volitelné se všemi pracovními programy. Zkontrolujte kompatibilitu mezi funkcemi a pracovními programy v „Tabulce programů“. Funkce se mohou navzájem vylučovat, kdy vám spotřebič nedovolí současně nastavit nekompatibilní funkce. Dbejte na to, aby displej a dotyková tlačítka byly vždy čisté a suché.

7.5 Spuštění na dálku

Stisknutím tohoto tlačítka zapnete funkci Spuštění na dálku, která umožní spotřebiči na dálku spustit, pozastavit a zastavit.

Rozsvítí se příslušná kontrolka a na displeji se zobrazí příslušná ikona.

-  Pokud nastavíte program prostřednictvím aplikace a ten neodpovídá poloze voliče,  zobrazí se text střídavě s dobou trvání programu.

Stisknutím a podržením tohoto tlačítka nastavíte dvě další funkce:

- držte jej stisknutý po dobu tří sekund, dokud se neozve cvaknutí: Wi-Fi se zapne a vypne.
- držte jej stisknutý po dobu deseti sekund, dokud se neozve dvojitě pípnutí a na displeji se neobjeví  : Resetovat přihlašovací údaje sítě.

7.6 Konec za

-  Tuto funkci nastavte jako poslední po výběru programu a dalších funkcí, jinak může být zrušena, pokud změníte některé nastavení.

Tato funkce umožňuje vybrat čas, kdy má být program ukončen. Konec programu lze odložit o jednu hodinu po každém stisknutí tlačítka, maximálně však na 24 hodin.

Na displeji se střídavě zobrazí normální délka programu a nastavený čas ukončení programu (uvedený v hodinách, 0 h). Minimální volitelná doba odpovídá zaokrouhlené hodině maximální doby trvání programu (např. pokud cyklus trvá 3:15 h, minimální volitelná doba bude 4 h).

Po spuštění programu jsou dvířka zablokovaná a spotřebič spustí fázi ProSense. Když odhad velikosti náplně skončí, na displeji bliká ikona běžící fáze a číslice času se odpočítává v krocích po jedné hodině a v krocích po jedné minutě během poslední hodiny.

7.7 Start/Pauza

Stisknutím tlačítka Start/Pauza  spustíte nebo pozastavíte spotřebič či přerušíte probíhající program.

7.8 PODS®

Chcete-li zapnout nebo vypnout funkci PODS®, stiskněte toto tlačítko.

Po zapnutí se rozsvítí příslušná kontrolka.

Dodržujte doporučení pro dávkování a uchovávání od výrobce kapslí.

Do přihrádky PODS® v zásuvce dávkovače pracího prostředku vložte maximálně dvě tablety nebo prací prostředky s jednou dávkou.

Funkce zůstane zapnutá i u dalších programů, dokud se nevypne a pokud ji lze zvolit se zvoleným programem.

7.9 Pára plus

Tato funkce přidává parní fázi následovanou krátkou fází proti zmačkání na konci pracího programu.

Parní fáze snižuje zmačkání tkaniny a usnadňuje žehlení.

Funkce Pára plus dosahuje dobrých výsledků při malé náplni, protože pára

lépe proniká do prádla, pokud je k dispozici více místa. Z tohoto důvodu je maximální náplň programu kombinovaná s touto funkcí 2 kg (přibližně 8 - 10 košil).

Při nastavování funkce Pára plus klesne maximální náplň na displeji na 2 kg a odpovídajícím způsobem se upraví délka programu.

Během parní fáze na displeji bliká ukazatel .

 Tato funkce může ovlivnit délku programu.

Když se program zastaví, na displeji se zobrazí nula , ukazatel  svítí.

Spustí se fáze proti zmačkání, ukazatel  bliká a ukazatel LED Start/Pauza  svítí. Buben provádí plynulé pohyby po dobu cca 30 minut, aby uchoval účinky páry.

Chcete-li přerušit fázi proti zmačkání, můžete:

- Zapnout nebo vypnout spotřebič stisknutím tlačítka Zap./Vyp. na několik sekund.
- Otočit volič programů do jiné polohy.

Když se pohyby proti zmačkání zastaví a dvířka se odblokují, spotřebič opět navrhne předchozí nastavený program.

 Malá náplň prádla pomáhá s dosažením lepších výsledků.

7.10 Extra máchání

Pomocí této funkce můžete k vybraným pracím programům přidat pár máchání, optimalizovat distribuci aviváže a zlepšit měkkost prádla.

Doporučuje se zapnout, když používáte aviváž.

Tato funkce je užitečná pro osoby alergické na prací prostředky a v oblastech s měkkou vodou.

Tato funkce prodlouží délku programu.

Rozsvítí se kontrolka tlačítka.

7.11 Úspora času

Pomocí této funkce můžete zkrátit trvání programu.

- Je-li vaše prádlo normálně nebo lehce zašpiněné, může být vhodné zkrátit prací program. **Jedním** stisknutím tohoto tlačítka zkrátíte délku programu.
- V případě menší náplně **dvojným** stisknutím tohoto tlačítka nastavíte extra krátký program. V tomto případě nelze vybrat teplotu 95 °C.

Kontrolka tlačítka se rozsvítí a na displeji se zobrazí nastavená délka programu.

-  Pomocí této funkce lze rovněž zkrátit délku parního programu.

7.12 Skvrny/Předpírka

Opakovaným stisknutím tohoto tlačítka zapnete jednu z těchto dvou funkcí.

Na displeji se zobrazí příslušný ukazatel.

- **Skvrny**  Volbou této funkce přidáte k programu fázi k odstranění skvrn, která umožňuje praní silně zašpiněného nebo poskvrněného prádla s odstraňovačem skvrn. Nalijte odstraňovač skvrn do komory . Odstraňovač skvrn bude přidán v příslušné fázi pracího programu.

-  Tato funkce není k dispozici u programů s teplotou nižší než 40 °C.

- **Předpírka**  Pomocí této funkce přidáte před fázi praní fázi předpírky při 30 °C. Tato funkce se doporučuje u silně zašpiněného prádla, zejména pokud obsahuje písek, prach, bahno nebo jiné pevné částice.

-  Tato funkce může prodloužit délku programu.

-  Tyto dvě funkce nelze nastavit společně.

7.13 Odstředování

Když nastavíte program, spotřebič automaticky zvolí výchozí rychlost odstředování.

Opakovaným stisknutím tohoto tlačítka:

- **Změňte rychlost odstředování.**

-  Na displeji se zobrazí pouze rychlosti odstředování dostupné se zvoleným programem.

- **Zapnete funkci Zastavení máchání.** Nedojde k vypuštění vody z posledního máchání, aby se prádlo nezmačkalo. Prací program skončí s vodou v bubnu a neprovede se fáze konečného odstředění.

Na displeji se zobrazí ukazatel .

Buben se otáčí pravidelně, aby se snížilo zmačkání prádla.

Dvířka zůstanou zablokovaná. Buben se otáčí pravidelně, aby se snížilo zmačkání prádla. Před odblokováním dvířek je nutné vypustit vodu.

Stiskněte tlačítko Start/Pauza : spotřebič provede odstředovací fázi a vypustí vodu.

- **Zapnete funkci Extra tichý.** Všechny odstředovací fáze (průběžná a konečná) jsou potlačeny a program končí s vodou v bubnu. To pomáhá snížit zmačkání prádla. Jelikož se jedná o velmi tichý program, je vhodný k použití v nočních hodinách, když jsou k dispozici levnější tarify elektřiny. U některých programů se máchání provádějí s použitím většího množství vody.

Na displeji se zobrazí ukazatel .

Dvířka zůstanou zablokovaná. Buben se otáčí pravidelně, aby se snížilo zmačkání prádla. Před odblokováním dvířek je nutné vypustit vodu.

Stiskněte tlačítko Start/Pauza: spotřebič provede pouze vypouštěcí fázi.

- **Bez odstředění – – –.** Nastavením této funkce vypnete všechny fáze odstředování. Na displeji se zobrazí ukazatel – – –. Spotřebič provede pouze vypouštěcí fázi zvoleného programu pro praní.

Tuto funkci nastavte u velmi jemných tkanin. Fáze máchání u některých pracích programů spotřebojuje více vody

-  Spotřebič automaticky vypustí vodu po přibližně 18 hodinách.

7.14 Teplota

Po zvolení pracího programu spotřebič automaticky navrhne výchozí teplotu.

8. NASTAVENÍ

8.1 Úvod

-  Chcete-li stisknout kombinaci tlačítek, **nenakláňte** prsty směrem dolů. Senzory pod tlačítky jsou citlivé a mohly by narušit vaši volbu.

8.2 Zvuková signalizace

Tento spotřebič je vybaven různou zvukovou signalizací, která zazní, když:

- Zapnete spotřebič (speciální krátká znělka).
- Vypnete spotřebič (speciální krátká znělka).
- Stisknete tlačítka (zvuk cvaknutí).
- Provedete špatnou volbu (tři krátké zvuky).
- Program je dokončen (cca dvouminutový sled zvuků).
- Spotřebič má poruchu (cca pětiminutový sled krátkých zvuků).
- Když je detekováno přetížení prádla během ProSense fáze (ozve se dvakrát upozornění).

Funkci **zapnete či vypnete** stisknutím tlačítka Extra máchání, dokud nezazní pípnutí nebo dvojité pípnutí.

-  Pokud tuto funkci vypnete, zvuková signalizace přestane hrát pouze na konci programu.

8.3 Dětská bezp. pojistka

Díky této funkci můžete zabránit dětem, aby si hrály s ovládacím panelem.

Opakovaně stiskněte toto tlačítko, dokud se na displeji nezobrazí požadovaná teplota.

Když se na displeji zobrazí ukazatele  a —, spotřebič neohřívá vodu.

Funkci **zapnete či vypnete** stisknutím a podržením Skvrny/Předpírka tlačítka, dokud se na displeji **nezobrazí nebo nepřestane zobrazovat** ukazatel .

Spotřebič po vypnutí nastaví tuto funkci jako výchozí.

8.4 Počítadlo provozních hodin

Je možné zobrazit celkovou dobu provozu spotřebiče v hodinách, počínaje prvním zapnutím. Tato hodnota počítá provozní dobu programů (nezahrnuje pauzy, čas odloženého startu). Chcete-li tuto hodnotu zobrazit, postupujte následovně:

1. Zapněte spotřebič stisknutím tlačítka Zap./Vyp. .
2. Na několik sekund stiskněte a podržte tlačítka Extra máchání Pára plus.
3. Po 3 sekundách se na displeji zobrazí celkový počet hodin provozu spotřebiče. Např. v případě 1276 hodin se na displeji zobrazí na 2 sekundy text Hr, na 2 sekundy číslo 12 (tisíce a stovky) a číslo 76 (desítky a jednotky).
4. Tento režim opusťte stisknutím jakéhokoli tlačítka nebo vypnutím spotřebiče pomocí tlačítka Zap./Vyp. .

- i** Pokud postup nefunguje (z důvodu vypršení časového limitu nebo špatné kombinace tlačítek), spotřebič vypněte a proces zopakujte od začátku.

1. Zapněte spotřebič stisknutím tlačítka Zap./Vyp. .
2. Na několik sekund stiskněte a podržte tlačítka Skvrny/Předpírka Úspora času.
3. Na displeji se zobrazí – – – asi 5 sekund.

8.5 Tovární nastavení

Tato funkce umožňuje obnovit výchozí tovární nastavení. Tuto funkci **zapnete** následujícím postupem:

9. PŘED PRVNÍM POUŽITÍM

- i** Při instalaci nebo před prvním použitím můžete zaznamenat přítomnost vody ve spotřebiči. Jedná se o zbytky vody, která zůstala ve spotřebiči po zkoušce plné funkčnosti ve výrobním závodě, která se provádí proto, aby spotřebič byl dodán zákazníkům v dokonale funkčním stavu a nebyly u něj důvody k obavám.

2. Ujistěte se, že je k dispozici elektrické napájení a vodovodní kohoutek je otevřený.
3. Nalijte dva litry vody do přihrádky na prací prostředek označené **[II]**. Tím aktivujete vypouštěcí systém.
4. Nalijte menší množství pracího prostředku do přihrádky označené **[II]**.
5. Nastavte a spusťte program pro bavlnu na nejvyšší teplotu bez prádla v bubnu. Tím se odstraní všechny možné nečistoty z bubnu a vany.

1. Ujistěte se, že jste ze spotřebiče odstranili všechny přepravní šrouby.

10. PROGRAMY

10.1 Aplikace My AEG Care a další skryté programy

Aplikace My AEG Care vám nabízí **široký výběr dalších skrytých programů**. Připojte spotřebič k My AEG Care a budete si moci zvolit program, který nejlépe vyhovuje vašim potřebám.

Můžete také nastavit zapamatování kteréhokoliv ze skrytých programů na pozicích  pro oblíbené. Chcete-li zvolit program přímo ze spotřebiče přejděte na odstavec „Oblíbené“ v kapitole „Volič a tlačítka“.

- i** Názvy programů se mohou bez předchozího upozornění měnit v závislosti na požadavcích trhu. V aplikaci naleznete úplný popis každého programu.

Sport	Ložní prádlo	Denim	Čištění pračky
Sport rychlý	Záclony	Hedvábí	Rychlý 0,5 kg
Péřová bunda	Polštáře	Dětské oblečení	Antialergický
Fotbal/Rugby	Ručníky	Běžné prádlo	Snadné žehlení
Lyžařské oblečení	Přikrývka	Košile	
Běžecké boty	Odstranění chlupů	Pára-Kašmír	

10.2 Tabulka programů



Programy jsou popsány v této tabulce podle pořadí na voliči .odshora dolů.

Prací programy

Program	Popis programu
Smíšené prádlo 69min	Bavlna a směšové syntetické tkaniny. Ideální pro krátké praní denní náplně prádla, lepší péči o prádlo a dobré praní již při 30 °C.
Eco 40-60	Program s nízkou spotřebou energie pro bavlnu. Snižuje teplotu a prodlužuje dobu praní, aby bylo prádlo kvalitně vypráno.
Bavlna	Bílé a barevné bavlněné tkaniny. Ideální pro normálně i velmi zašpiněné prádlo.
Syntetika	Prádlo ze syntetických nebo směšových tkanin. Normálně zašpiněné.
Jemné prádlo	Prádlo z jemných tkanin jako akryl, viskóza a směšové tkaniny vyžadující šetrnější praní. Normálně zašpiněné.
 Vlna	Vlna vhodná k praní v pračce, vlněné a jiné tkaniny, které lze prát ručně se symbolem „ruční praní“ na etiketě. ¹⁾
20 min. - 3 kg	Lehce zašpiněné nebo jednou nošené bavlněné a syntetické prádlo.
 Pára	<p>Bavlněné, syntetické a směšové prádlo. Speciální napařovací program bez nutnosti praní, který lze použít k přípravě usušeného prádla pro žehlení nebo osvěžení jednou nošených oděvů. Tento program redukuje zmačkání, pachy a uvolňuje vlákna. Nepoužívejte žádný prací prostředek.</p> <p>Po dokončení programu rychle vyjměte prádlo z bubny.²⁾ V případě potřeby odstraňte skvrny omytím nebo místně odstraňovačem skvrn. Parní program neprovádí žádné hygienické cykly. Parní program nepoužívejte u těchto druhů prádla:</p> <ul style="list-style-type: none"> • Oděvy, které nejsou vhodné do bubnové sušičky. • Oděvy se štítkem „Pouze chemické čištění“.

Program	Popis programu
 Outdoor	<p data-bbox="445 172 490 220"> Nepoužívejte aviváž a ujistěte se, že v dávkovací pracího prostředku nejsou žádné zbytky aviváže.</p> <p data-bbox="437 268 1038 371">Venkovní oblečení, pracovní oděvy, sportovní oblečení, voděodolné a prodyšné bundy, šustřákové bundy s odnímatelnou fleecovou vložkou nebo vnitřní termoizolací. Doporučená náplň prádla je 2.0 kg.</p> <p data-bbox="437 376 1038 480">Tento program lze také použít k obnově vodoodpudivých vlastností, protože je speciálně upraven pro tkaniny s hydrofobickým povlakem. Pro obnovu vodoodpudivých vlastností postupujte následovně:</p> <ul data-bbox="437 485 983 608" style="list-style-type: none"> <li data-bbox="437 485 938 512">• Nasypte/nalijte prací prostředek do přihrádky  <li data-bbox="437 517 983 580">• Nalijte speciální přípravek na obnovu vodoodpudivých vlastností tkanin do přihrádky pro aviváž . <li data-bbox="437 585 751 608">• Snižte náplň prádla na 1.0 kg. <p data-bbox="445 624 490 671"> Obnovení vodoodpudivých vlastností můžete dále vylepšit sušením v bubnové sušičce, když nastavíte sušicí program Outdoor (je-li k dispozici a pokud je v pokynech k péči o konkrétní oděv bubnové sušení povoleno).</p>
 Hygiena	<p data-bbox="437 790 1038 981">Bílé bavlněné prádlo. Tento vysoce výkonný prací program v kombinaci s parní párou odstraní více než 99,99 % bakterií a virů ³⁾ udržuje teplotu nad 60 °C po celou dobu prací fáze; s dodatečným účinkem na vlákna díky parní fázi, vylepšená oplachovací fáze zajišťuje správné odstranění zbytků pracího prostředku a mikroorganismů. Tento program také zajišťuje odpovídající snížení množství pylů/alergenů.</p>
Máchání	<p data-bbox="437 1002 1038 1182">Veškeré tkaniny s výjimkou vlněných a velmi jemných tkanin. Program pro máchání a odstředění prádla. Výchozí rychlost odstředování je ta, která se používá u programů pro bavlněné prádlo. Snižte rychlost odstředování podle typu prádla. V případě potřeby nastavením funkce Extra máchání přidejte máchání. Při nízké rychlosti odstředování spotřebič provede šetrné máchání a krátké odstředění.</p>

Program	Popis programu
Odstředování/Vypouštění	Pro odstředění prádla a vypuštění vody z bubnu. Veškeré tkaniny s výjimkou vlněných a jemných tkanin.

1) Během tohoto cyklu se buben otáčí pomalu, a praní je tak k prádlu šetrné. Může se zdát, že se buben neotáčí nebo že se neotáčí správně, ale to je u tohoto programu běžný jev.

2) Pokud nastavíte Parní program se suchým prádlem, na konci programu může být prádlo vlhké. Prádlo usušte asi 10 minut na vzduchu. Tento program neodstraňuje obzvláště intenzivní zápach.

3) Testováno na Staphylococcus aureus, Enterococcus faecium, Candida albicans, Pseudomonas aeruginosa a MS2 Bacteriophage v externím testu provedeném společností Swisstatest Testmaterialien AG v roce 2021 (zkušební zpráva č. 202120117).

Teplota programu, maximální rychlost odstředování a maximální náplň

Program	Výchozí teplota Rozsah teploty	Referenční rychlost odstředování Rozsah otáček od- středění	Maximální množ- ství prádla
Smišené prádlo 69min	30 °C 60–30 °C	1400 ot./min. 1400 ot./min. – 400 ot./min.	5.0 kg
Eco 40-60	40 °C ¹⁾	1400 ot./min. 1400 ot./min. – 400 ot./min.	8.0 kg
Bavlna	40 °C 95 °C – studená	1400 ot./min. 1400 ot./min. – 400 ot./min.	8.0 kg
Syntetika	40 °C 60 °C – studená	1200 ot./min. 1200 ot./min. – 400 ot./min.	3.0 kg
Jemné prádlo	30 °C 40 °C – studená	800 ot./min. 1200 ot./min. – 400 ot./min.	2.0 kg
 Vlna	40 °C 40 °C – studená	1200 ot./min. 1200 ot./min. – 400 ot./min.	1.5 kg
20 min. - 3 kg	30 °C 40–30 °C	1200 ot./min. 1400 ot./min. – 400 ot./min.	3.0 kg
 Pára	-	-	1.0 kg
 Outdoor	30 °C 40 °C – studená	1200 ot./min. 1200 ot./min. – 400 ot./min.	2.0 kg ²⁾ 1.0 kg ³⁾

Program	Výchozí teplota Rozsah teploty	Referenční rychlost odstředování Rozsah otáček od- středění	Maximální množ- ství prádla
 Hygiena	60 °C	1400 ot./min. 1400 ot./min. – 400 ot./min.	8.0 kg
Máchání	-	1400 ot./min. 1400 ot./min. – 400 ot./min.	8.0 kg
Odstředování/Vypouště- ní	-	1400 ot./min. 1400 ot./min. – 400 ot./min.	8.0 kg

¹⁾ Na základě nařízení Komise EU 2019/2023 dokáže tento program při 40 °C vyprat běžně zašpiněné bavlněné prádlo doporučené k praní při 40 °C nebo 60 °C společně v rámci stejného programu.



Informace ohledně teploty dosažené v prádle, délky programu a dalších údajů se dozvíte v části „Údaje o spotřebě“.

Nejúčinnější programy ve smyslu spotřeby energie jsou obecně takové programy, které probíhají při nižších teplotách a trvají déle.

2) Prací program.

3) Prací program a fáze pro obnovu voděodolnosti.

10.3 Programy Pára

Programy Pára lze použít ke snížení záhybů a pachů na oděvech (jako je bavlna, syntetika, směšové tkaniny, včetně jemného prádla), které je třeba jen krátce osvěžit a vyhnout se tak praní.

Vlákna tkaniny se uvolní a následné žehlení je naprosto bezproblémové. Po dokončení cyklu prádlo co nejdříve vyjměte z bubny.

Délku cyklu programu lze zkrátit na 15 minut pomocí funkce Úspora času .

NENASTAVUJTE tento režim u následujících typů položek:

- Oděvy, které nejsou vhodné do bubnové sušičky.
- Oděvy se štítkem „Pouze chemické čištění“.



Nepoužívejte žádný prací prostředek!

Programy Pára neodstraňují obzvláště intenzivní zápach a neprovádějí žádný hygienický cyklus.

Po ošetření párou může být prádlo vlhké. Prádlo na několik minut pověste.

Vůně (AEG Steam Fragrance)

AEG Steam Fragrance umožňuje osvěžit i vaše jemné oblečení, odstranit záhyby a dodat svěžest jemnou vůni vyvinutou exkluzivně společností **AEG**. Osvěžením vašich oděvů párou namísto provádění kompletních pracích cyklů prodloužíte trvanlivost vzhledu vašeho oblečení tak, aby vypadalo jako nové. Vůni můžete dokonce bezpečně používat s programy pro kašmír a parními programy – pokud jsou k dispozici – pro jemné tkaniny, jako je kašmír a vlna. Při ošetření menší náplně snižte dávkování vůně a délku cyklu: za pouhých patnáct minut bude

	Smíšené prádlo 69min	Eco 40-60	Bavlna	Syntetika	Jemné prádlo	 Vlna	20 min. - 3 kg	 Pára	 Outdoor	 Hygiena	Máchání	Odstředování/Vypouštění
 Skvrny ²⁾			■	■						■		
 Předpírka			■	■								
Úspora času ³⁾			■	■	■			■				
Extra máchání	■		■	■	■				■	■	■	
Pára plus ²⁾	■		■	■						■		
PODS®	■	■	■	■	■		■		■	■		
Konec za	■	■	■	■	■	■	■	■	■	■	■	■

1) Pokud nastavíte funkci Bez odstředění, spotřebič bude pouze vypouštět vodu.

2) Tato funkce není k dispozici s teplotou nižší než 40 °C.

3) Pokud nastavíte nejkratší délku trvání programu, doporučujeme snížit množství prádla. Spotřebič lze plně naložit, výsledky praní však mohou být méně uspokojivé.

Vhodné prací prostředky pro prací programy

Program	Univerzální práškový prací prostředek ¹⁾	Univerzální tekutý prací prostředek	Tekutý prací prostředek na barevné prádlo	Pro jemné vlněné prádlo	Speciální
Smíšené prádlo 69min	--	▲	▲	--	--
Eco 40-60	▲	▲	▲	--	--
Bavlna	▲	▲	▲	--	--
Syntetika	▲	▲	▲	--	--
Jemné prádlo	--	--	--	▲	▲
Vlna	--	--	--	▲	▲
20 min. - 3 kg	--	▲	▲	--	--

Program	Univerzální práškový prací prostředek ¹⁾	Univerzální tekutý prací prostředek	Tekutý prací prostředek na barevné prádlo	Pro jemné vlněné prádlo	Speciální
Outdoor	--	--	--	▲	▲
Hygiena	▲	▲	--	--	▲

1) Při teplotě vyšší než 60 °C se doporučuje používat práškový prací prostředek.

▲ = Doporučeno

-- = Nedoporučeno

11. 📶 WI-FI – NASTAVENÍ PŘIPOJENÍ

Tato kapitola popisuje, jak připojit chytrý spotřebič k síti Wi-Fi a propojit jej s mobilními zařízeními.

Pomocí této funkce můžete získávat upozornění a ovládat a sledovat spotřebič z mobilního zařízení.

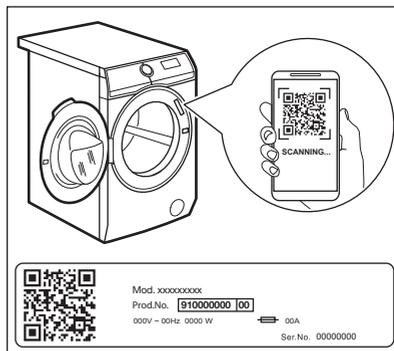
Funkce Wi-Fi je ve výchozím továrním nastavení vypnutá.

Chcete-li spotřebič připojit a užívat si plný rozsah funkcí a služeb, potřebujete:

- Domácí bezdrátovou síť s povoleným přístupem na internet.
- Mobilní zařízení připojené k bezdrátové síti.

Frekvence	2,412–2,472 GHz pro evropský trh
Protokol	IEEE 802.11b/g/n
Maximální výkon	<20 dBm

11.1 QR kód na typovém štítku



QR kód lze použít dvěma způsoby:

- Naskenujte QR kód pomocí vestavěné aplikace fotoaparátu, stáhněte si My AEG Care aplikaci z obchodu App Store ve svém chytrém zařízení a postupujte podle pokynů.
- Propojení chytrého zařízení se spotřebičem zjednodušuje proces. Naskenujte QR kód pomocí vestavěné My AEG Care aplikace.

11.2 Instalace a konfigurace aplikace My AEG Care

- i** My AEG Care vám umožňuje řídit své prádlo prostřednictvím mobilního zařízení.
- Obsahuje celou řadu programů, užitečných funkcí a informací o výrobku, které jsou dokonale přizpůsobeny vašemu spotřebiči.
- Pomocí aplikace můžete zvolit programy, které jsou již k dispozici na ovládacím panelu spotřebiče, ale k tomu můžete také odemknout další programy, které jsou dostupné pouze z mobilního zařízení.
- Další programy se mohou v průběhu času měnit zároveň s novými verzemi aplikace. Je to personalizovaná péče o prádlo přímo z vašeho mobilního zařízení.

Při připojování spotřebiče k aplikaci stůjíte poblíž s vaším chytrým zařízením.

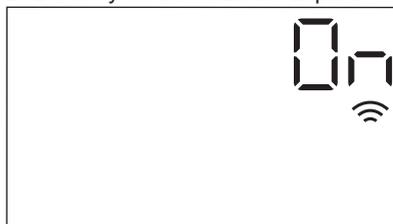
Ujistěte se, že je vaše chytré zařízení připojeno k bezdrátové síti.

1. Ve vašem chytrém zařízení přejděte do obchodu App Store nebo naskenujte QR kód (*viz odstavec „QR kód na typovém štítku“*).
2. Stáhněte si a nainstalujte aplikaci My AEG Care.
3. Ujistěte se, že jste spustili Wi-Fi připojení ve spotřebiči. Pokud tomu tak není, přečtěte si další odstavec „Konfigurace bezdrátového připojení spotřebiče“.
4. Spustěte aplikaci. Zvolte zemi a jazyk a přihlaste se pomocí svého e-mailu a hesla. Pokud nemáte účet, vytvořte si nový podle pokynů uvedených v aplikaci My AEG Care.
5. Řiďte se pokyny v aplikaci ohledně registrace a konfigurace spotřebiče.

11.3 Konfigurace bezdrátového připojení spotřebiče

1. Stisknutím tlačítka Zap./Vyp. po dobu několika sekund spotřebič zapnete. Vyčkejte asi 10 sekund, než budete pokračovat s bezdrátovou konfigurací.
2. Zvolte program otočením voliče programů.
3. Na několik sekund stiskněte a podržte Spuštění na dálku  tlačítko, dokud se neozve „kliknutí“. Uvolněte tlačítko. Na displeji se po pěti sekundách zobrazí  a ukazatel  začne blikat.

Bezdrátový modul se začne zapínat.



- i** Ujistěte se, že je vaše APLIKACE připravena ke spojení.

4. Po cca 10 sekundách se na displeji zobrazí  (Přístupový bod).



Přístupový bod bude otevřen tři minuty.

5. Ve svém chytrém zařízení nakonfigurujte aplikaci My AEG Care a postupem podle uvedených pokynů připojte spotřebič k vaší síti Wi-Fi.
6. Pokud je spojení nakonfigurováno, zobrazí se na displeji ukazatel , když se vrátí obrazovka informací o programu.



- i** Při každém zapnutí si spotřebič vyhradí asi 10 sekund pro automatické připojení k síti. Když ukazatel  přestane blikat, připojení je hotové.

K vypnutí bezdrátového připojení stiskněte a na několik sekund (do prvního zvukového signálu) podržte tlačítko Spuštění na dálku . Uvolněte tlačítko. Na displeji se na pět sekund zobrazí **OFF**.

- i** Pokud spotřebič vypnete a opět zapnete, bezdrátové připojení se automaticky vypne.

K odstranění přihlašovacích údajů bezdrátového připojení stiskněte a po dobu několika sekund (do druhého zvukového signálu) podržte tlačítko Spuštění na dálku a : Na displeji se na několik sekund zobrazí **---**.

11.4 Spuštění na dálku

Spuštění na dálku vám umožňuje spustit program přes dálkové ovládání.

- i** Dálkové ovládání je automaticky aktivováno při spuštění programu pomocí tlačítka Start/Pauza , práci programy lze však spouštět rovněž dálkově. Když jsou dvířka otevřená, tato funkce je vypnutá.

Když je aplikace nainstalována a bezdrátové připojení je úspěšně navázáno, můžete aktivovat funkci Spuštění na dálku:

1. Stiskněte tlačítko Spuštění na dálku  a **APP** na displeji na několik sekund zabliká ukazatel.



2. Stisknutím tlačítka Start/Pauza  zapnete Spuštění na dálku, než ukazatel **APP** přestane blikat. Na obrazovce shrnutí programu se zobrazí ukazatele  a  a dvířka se zablokují. Nyní lze spustit program na dálku.

- i** Když stisknete tlačítko Start/Pauza  poté, co přestal blikat ukazatel **APP**, Spuštění na dálku není aktivováno, ale spustí se nastavený program.

K vypnutí Spuštění na dálku, poklepejte na tlačítko Spuštění na dálku  a potvrďte stisknutím tlačítka Start/Pauza .

11.5 Aktualizace „vzduchem“ (OTA)

Aplikace může navrhnout aktualizaci pro váš spotřebič.

Aktualizaci lze přijmout pouze prostřednictvím aplikace.

Probíhá-li program, aplikace oznámí, že aktualizace se spustí na konci programu.

V průběhu aktualizace spotřebič zobrazuje na displeji .

V průběhu aktualizace spotřebič nevypíná ani neodpojuje.

Spotřebič lze znovu použít na konci aktualizace. Nezobrazí se žádné oznámení o úspěšném dokončení aktualizace.

Pokud dojde k chybě, spotřebič zobrazí na displeji : k běžnému používání se vrátíte stisknutím libovolného tlačítka nebo otočením ovladače.

11.6 Wi-Fi stále zapnutá

Funkce „Wi-Fi stále zapnutá“ je k dispozici v aplikaci.

Tato funkce udržuje spotřebič připojený k síti, i když je vypnutý.

Kontrolka  se přerušovaně rozsvítí a zhasne (1 sekunda svítí, 5 sekund nesvítí).

Spotřebič je možné zapnout stisknutím tlačítka Zap./Vyp. nebo pomocí aplikace.



Funkce „Wi-Fi stále zapnutá“ může ovlivnit spotřebu energie.

12. DENNÍ POUŽÍVÁNÍ



VAROVÁNÍ!

Viz kapitoly o bezpečnosti.

12.1 Zapnutí spotřebiče

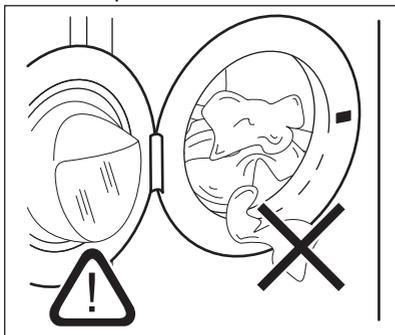
1. Zapojte zástrčku do zásuvky.
2. Otevřete vodovodní kohoutek.
3. Stisknutím tlačítka Zap./Vyp. po dobu několika sekund spotřebič zapnete.

Zazní krátký zvukový signál. Spotřebič automaticky nabídne výchozí program. Rozsvítí se příslušná kontrolka.

Na displeji se zobrazí délka cyklu, maximální náplň (na několik sekund), výchozí teplota, výchozí rychlost odštěďování a ukazatele fází daného programu.

12.2 Vkládání prádla

1. Otevřete dvířka spotřebiče.
2. Prádlo před vložením do spotřebiče protřepte.
3. Vložte prádlo do bubnu kus po kuse. Nevkládáte do bubnu příliš mnoho prádla.
4. Dvířka pevně zavřete.



POZOR!

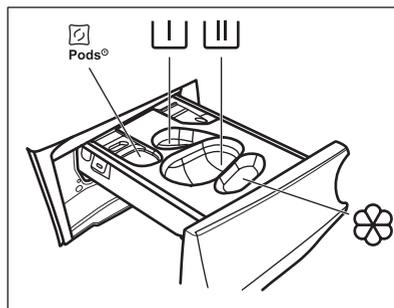
Mezi těsněním a dvířky nesmí zůstat žádné prádlo. Hrozí nebezpečí úniku vody nebo poškození prádla.



POZOR!

Praní tkanin, které jsou silně znečištěné olejem nebo tukem, by se mohly poškodit pryžové součásti spotřebiče.

12.3 Plnění pracího prostředku a přísad



- Příhrádka pro prací prostředky (max. 2 kapsle). Používáte-li mycí tablety, ujistěte se, že je zapnutá funkce Pods®.



- Příhrádka pro fázi předprky a program namáčení (pouze prací prostředek).



- Příhrádka pro fázi prání (pouze práškový prací prostředek).



Ujistěte se, že při použití této příhrádky je funkce Pods® vypnutá.



Pokud používáte tekutý prací prostředek, nezapomeňte vložit nádobu na tekutý prací prostředek .



- Příhrádka na aviváž a další tekuté přísady (aviváž, škrob).

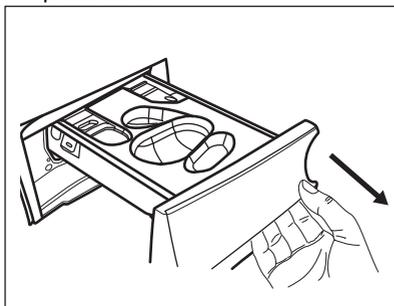
MAX - Vždy se řiďte pokyny na balení pracích prostředků. Doporučujeme však nepřekračovat maximální vyznačené množství (**MAX**). Toto množství však zaručí nejlepší výsledky prání.



V případě potřeby po pracím programu odstraňte z dávkovače zbytky pracího prostředku.

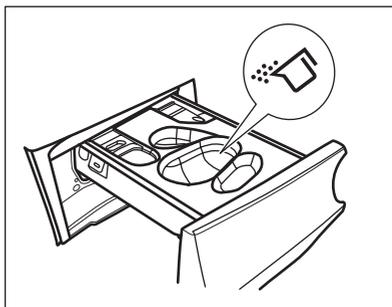
Postupujte následovně

1. Otevřete dávkovač pracího prostředku.

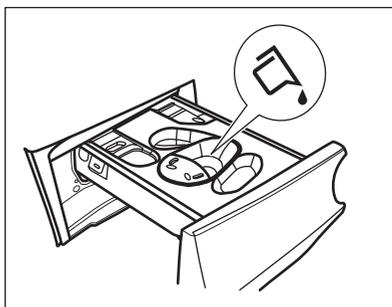
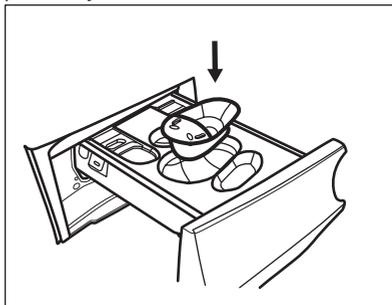


2. Pokud je nastavena fáze předpírky, vložte práškový prací prostředek do příhrádky .
3. Pro hlavní prání zvolte správný oddíl podle druhu pracího prostředku:

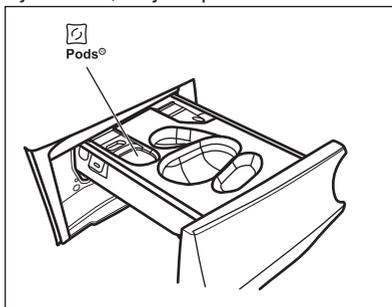
- a) Naplňte **práškový prací prostředek** do příhrádky .



- b) Po vložení příslušné nádoby  nalijte **tekutý prací prostředek** do stejné příhrádky.



- c) Vložte **tablety** do příhrádky . Ujistěte se, že je zapnutá funkce Pods®.



4. Nalijte aviváž do příhrádky .

5. Zavřete dávkovač mycího prostředku.

12.4 Nastavení programu

1. Otočením voliče programu vyberte požadovaný prací program. Rozsvítí se příslušná kontrolka programu.

Kontrolka tlačítka Start/Pauza  bliká. Na displeji se zobrazí informační délka programu, maximální deklarovaná náplň nastaveného programu (pouze na několik sekund), výchozí teplota, maximální rychlost odstředování a ukazatele prací fáze (když jsou dostupné).

2. Chcete-li změnit teplotu nebo rychlost odstředování, stiskněte příslušná tlačítka.
3. V případě potřeby nastavte jednu či více funkcí stisknutím příslušných tlačítek. Na displeji se zobrazí příslušné ukazatele a poskytované údaje se změní odpovídajícím způsobem.

 V případě, že určitá volba **není možná**, nezobrazí se žádný ukazatel a zazní zvukový signál.

12.5 Spuštění programu

Stisknutím tlačítka Start/Pauza  program spustíte.

Příslušný ukazatel přestane blikat a trvale se zobrazuje.

Na displeji začne blikat ukazatel probíhající fáze.

Program se spustí a dvířka se zablokují.

Na displeji se zobrazí ukazatel .

 Před naplněním spotřebiče vodou může krátce pracovat vypouštěcí čerpadlo.

12.6 Spuštění programu s funkcí Konec za

1. Opakovaně stiskněte, dokud se na displeji nezobrazí požadovaný čas, kdy se má program ukončit. Rozsvítí se ukazatel .
2. Stiskněte tlačítko Start/Pauza .

Buben se začne otáčet, aby provedl ProSense odhad, pokud je to nastaveno ve zvoleném programu.

3. Spotřebič spustí odpočítávání do konce programu a program se spustí ve správný okamžik, tak aby ukončení nastalo v čase nastaveném touto funkcí.

Chcete-li tuto možnost změnit nebo zrušit:

1. Vypněte spotřebič pomocí tlačítka Zap./Vyp. .
2. Spotřebič znovu zapněte.
3. Znovu nastavte program.

12.7 Detekce náplně ProSense

 Délka programu na displeji poukazuje na **střední/velkou náplň**.

Po nastavení mycího programu se na displeji rozsvítí ikona , pokud tuto možnost program podporuje.

Po stisknutí tlačítka Start/Pauza  ProSense spustí detekci náplně prádla:

1. Spotřebič rozpozná náplň během prvních 30 sekund: kontrolka  bliká, sloupce pod ikonou  se pohybují tam a zpět a buben se otáčí.
2. Když se buben přestane otáčet, na displeji se zobrazí nová délka programu, která by se mohla zvýšit nebo snížit, v závislosti na velikost náplně. Počet sloupců udává čtvrtinovou náplň (v případě přeplnění od 1 do 4, 4 sloupce), a opět se rozsvítí ukazatel maximální deklarované náplně. Po dalších 30 sekundách se začne napouštět voda.

i V případě **přeplnění bubnu** se ukazatel maximální deklarované náplně opět rozsvítí a **MAX** kontrolka bliká. V takovém případě je po dobu 30 sekund možné spotřebič zastavit a odebrat nadbytečné prádlo. Po odebrání nadbytečného prádla stisknutím tlačítka Start/Pauza  program opět spustíte. Fáze ProSense se může opakovat až třikrát (viz bod 1).

Důležité! Pokud nesnížíte množství prádla, prací program se stále spustí, bez ohledu na přeplnění. V takovém případě nebude možné zaručit nejlepší výsledky praní.

i Přibližně 20 minut po spuštění programu může znovu dojít k úpravě délky programu v závislosti na nasákavosti vody tkaninami.

i Detekce ProSense se provádí pouze v kompletních pracích programů (bez navolení přeskočených fází).

i Funkce Funkce ProSense není k dispozici u některých programů, například Vlna, programů s krátkým cyklem a bez praní.

12.8 Ukazatele fáze programů

Když se spustí program, ukazatel probíhající fáze bliká a ukazatele další fáze jsou trvale zobrazené.

Např.: probíhá fáze praní či předpirky:



Když se fáze dokončí, příslušný ukazatel přestane blikat a zůstane trvale zobrazený. Začne blikat ukazatel další fáze.

Např.: probíhá fáze máchání:



Pokud zvolíte funkci Pára plus, rozsvítí se ukazatelé parní fáze.

Probíhá parní fáze:



Probíhá fáze proti zmačkání:



12.9 Přerušení programu a změna funkcí

Při spuštěném programu můžete změnit **pouze určité** funkce:

1. Stiskněte tlačítka Start/Pauza . Příslušná kontrolka začne blikat.
2. Změňte funkce. Údaje poskytované na displeji se změní odpovídajícím způsobem.
3. Stiskněte opět tlačítka Start/Pauza .

Prací program bude pokračovat.

12.10 Zrušení probíhajícího programu

1. Stisknutím tlačítka Zap./Vyp. zrušíte program a vypnete spotřebič.
2. Stisknutím tlačítka Zap./Vyp. opětovně zapnete spotřebič. Nyní můžete zadat nový prací program.

i Pokud již byla provedena fáze ProSense a již započalo napouštění vody, nový program se spustí **bez zopakování fáze ProSense**. Voda a prací prostředek nebudou vypuštěny, aby se zabránilo plýtvání. Na displeji se zobrazí maximální délka programu, která se zaktualizuje cca 20 minut po spuštění nového programu.

12.11 Otevření dvířek – přidávání oblečení

Zatímco probíhá program nebo odpočet odloženého startu, dvířka spotřebiče jsou zablokována.

- i** Pokud je teplota a hladina vody v bubnu příliš vysoká nebo se buben stále otáčí, nelze dvířka otevřít.

Když se rozsvítí ikona , můžete dvířka snadno otevřít, a přidat nebo odebrat prádlo.

1. Stiskněte tlačítko Start/Pauza . Na displeji se přestane zobrazovat příslušný ukazatel zablokování dvířek.
2. Otevřete dvířka spotřebiče. V případě potřeby vložte nebo vyjměte prádlo.
3. Zavřete dvířka a stiskněte tlačítko Start/Pauza .

Program nebo odpočet odloženého startu bude pokračovat.

Když ikona  zhasne, lze dvířka po dokončení programu otevřít. Můžete také nastavit program/funkci odstředování nebo vypouštění, a poté stisknout tlačítko Start/Pauza . Pokud není odstředovací a vypouštěcí program dostupný v rámci voliče programů, lze je nastavit přes aplikaci.

12.12 Konec programu

Po dokončení programu se spotřebič automaticky zastaví. Zazní zvuková signalizace (pokud je zapnutá).

Na displeji se všechny ukazatele prací fáze ustálí a oblast času začne zobrazovat .

Zhasne kontrolka tlačítka Start/Pauza .

Dvířka se odblokují a ukazatel  zhasne.

1. Stisknutím tlačítka Zap./Vyp. vypnete spotřebič.

Po pěti minutách od konce programu funkce úspory energie spotřebič automaticky vypne.

- i** Při opětovném zapnutí spotřebiče se na displeji zobrazí konec posledně nastaveného programu. Otočením voliče programu nastavte nový program.

2. Vyjměte prádlo ze spotřebiče.

3. Zkontrolujte, zda je buben prázdný.
4. Nechte dvířka a zásuvku dávkovače pracího prostředku lehce otevřené, abyste zabránili vzniku plísní a nepříjemných pachů.
5. Zavřete vodovodní kohoutek.

12.13 Vypouštění vody po dokončení cyklu

Pokud jste zvolili program nebo funkci, která nevyпустí vodu z posledního máchání, program se dokončí, ale:

- Na displeji se zobrazí ukazatel , ukazatel funkce  nebo  a ukazatel zablokování dvířek .
- Kontrolka probíhající fáze  zabliká.
- Buben se stále pravidelně otáčí, aby se zabránilo zmačkání prádla.
- Dvířka zůstanou zablokovaná.
- Před otevřením dvířek je nutné vypustit vodu:

1. V případě potřeby stiskněte tlačítko Odstředování, abyste snížili rychlost odstředování navrženou spotřebičem.
 2. Stiskněte tlačítko Start/Pauza :
 - Pokud jste nastavili , spotřebič vypustí vodu a odstředí prádlo.
 - Pokud jste nastavili , spotřebič pouze vypustí vodu.
- Ukazatel funkce  nebo  zhasne, zatímco ukazatel  zabliká a poté zhasne.
3. Po dokončení programu a zhasnutí ukazatele zablokování dvířek  můžete dvířka otevřít.
 4. Stisknutím tlačítka Zap./Vyp. na několik sekund se spotřebič vypne.

- i** Spotřebič každopádně automaticky vypustí vodu po přibližně 18 hodinách.

12.14 Funkce pohotovostního režimu

Funkce pohotovostního režimu spotřebič automaticky vypne za účelem snížení spotřeby energie, když:

- Spotřebič nepoužíváte po dobu pěti minut před tím, než stisknete tlačítko Start/Pauza . Stisknutím tlačítka Zap./Vyp. opětovně zapnete spotřebič.
- Po pěti minutách po dokončení pracovního programu Stisknutím tlačítka Zap./Vyp. opětovně zapnete spotřebič. Na displeji se zobrazí délka posledního nastaveného programu. Otočením voliče programů nastavte nový cyklus.

 Pokud jste nastavili program nebo možnost, která končí s vodou v bubnu, funkce pohotovostního režimu **nevypne** spotřebič a nepřipomene vám, abyste vypustili vodu.

 Je-li aktivní funkce „Wi-Fi stále zapnutá“, přerušované se rozsvítí a zhasne pouze ukazatel .

13. TIPY A RADY



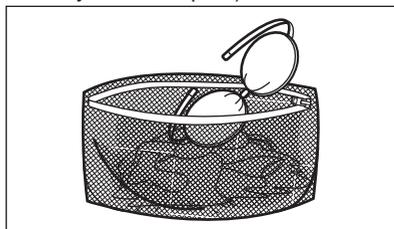
VAROVÁNÍ!

Viz kapitoly o bezpečnosti.

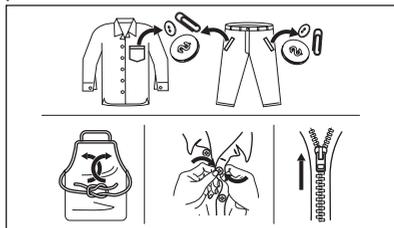
13.1 Vkládání náplně prádla

- Prádlo rozdělte na: bílé, barevné, syntetické, jemné a vlněné.
- Řiďte se pokyny na etiketách praného prádla.
- Neperte současně bílé a barevné prádlo.
- Některé barevné oblečení může během prvního praní pouštět barvu. Doporučujeme proto, abyste jej při několika prvních praních prali odděleně.
- Vícevrstvé tkaniny, vlněné prádlo a prádlo s potiskem či obrázky obraťte naruby.
- Odolné skvrny předem ošetřete.
- Odolné skvrny perte pomocí speciálního pracovního prostředku.
- U záclon postupujte opatrně. Odstraňte háčky a záclony vložte do pracovního pytle nebo povlečení na polštář.
- Velmi malá náplň prádla může způsobit problémy s vyvážením během fáze odstředování, což vede k nadměrným vibracím. Pokud k tomu dojde:
 - a. přerušte program a otevřete dvířka (viz kapitola „Denní používání“);
 - b. ručně rozložte prádlo rovnoměrně ve vaně spotřebiče;
 - c. stiskněte tlačítko Start/Pauza. Odstředovací fáze bude pokračovat.

- Zapněte knoflíky polštářů, zatáhněte zipy, zapněte háčky a patenty. Svažte pásy, šňůry, tkaničky, tkanice a jakékoli jiné volné prvky.
- Neperte nezaobroubené prádlo nebo prádlo, které se zatrhává. Při praní malých nebo jemných kusů prádla použijte prací pytel (např. podprsenky s kovovými kosticemi, opasky, punčochové kalhoty, tkaničky, tkanice apod.).



- Vyprázdněte kapsy a jednotlivé kusy prádla rozložte.



13.2 Odolné skvrny

U některých skvrn voda a prací prostředek nestačí.

Takovéto skvrny doporučujeme předem ošetřit před vložením příslušných kusů prádla do spotřebiče.

K dispozici jsou speciální odstraňovače skvrn. Použijte speciální odstraňovač skvrn vhodný pro daný druh skvrny a tkaniny.

Odstraňovač skvrn neaplikujte na oblečení v blízkosti spotřebiče, protože odstraňovač je vůči plastovým dílům korozivní.



13.3 Typ a množství pracího prostředku

Volba pracího prostředku a použití správného množství ovlivňuje výsledky vašeho praní a zároveň pomáhá bránit plýtvání a chránit životní prostředí:

- Používejte výhradně prací prostředky a ostatní přípravky určené speciálně pro pračky. Nejprve se řiďte těmito obecnými pravidly:
 - práškové prací prostředky (také tablety a jednorázové prací prostředky) pro všechny druhy tkanin, s výjimkou jemných. Pro bílé prádlo a dezinfekci prádla použijte nejlépe práškové prací prostředky obsahující bělidlo,
 - tekuté prací prostředky, přednostně pro prací programy s nízkou prací teplotou (max. 60 °C), pro všechny druhy tkanin nebo speciální prací prostředky pouze pro vlnu.
- Volba a množství pracího prostředku závisí na: typu tkaniny (prádlo jemné, vlněné, bavlněné apod.), barvě oblečení, velikosti náplně, stupni zašpinění, teplotě praní a tvrdosti použité vody.
- Řiďte se pokyny na balení pracích prostředků a ostatních přísad, aniž

byste překročili vyznačené maximální množství (**MAX**).

- Nemíchejte různé druhy pracích prostředků.
- Použijte méně pracího prostředku, pokud:
 - perete malou náplň prádla,
 - prádlo je lehce zašpiněné,
 - při praní se tvoří velké množství pěny.

Nedostatečné množství pracího prostředku může způsobit:

- neuspokojivé výsledky praní,
- zžednutí náplně prádla,
- mastné oblečení,
- plíseň ve spotřebiči.

Nadměrné množství pracího prostředku může způsobit:

- pěnovost,
- nižší prací účinek,
- nedostatečné máchání,
- větší dopad na životní prostředí.

13.4 Ekologické rady

Chcete-li ušetřit vodu, energii a přispět k ochraně životního prostředí, doporučujeme řídit se následujícími radami:

- **Normálně zašpiněné prádlo** můžete prát **bez předpírky**, čímž ušetříte prací prostředek, vodu i čas (a ochráníte tak i životní prostředí!).
- Plnění spotřebiče na **maximální kapacitu uvedenou u každého programu pomáhá snižovat spotřebu energie a vody**.
- Vhodným předběžným ošetřením lze odstranit skvrny a do určité míry i znečištění. Prádlo pak lze vyprat při nižší teplotě.
- Nastavte **maximální možnou rychlost odstředování** u zvoleného pracího programu, **než budete prádlo sušit v bubnové sušičce**. Ušetříte tím energii při sušení!

13.5 Tvrdost vody

Pokud je voda ve vaší oblasti tvrdá nebo středně tvrdá, doporučujeme pro pračky použít změkčovač vody.

V oblastech s měkkou vodou není nutné změkčovač vody používat.

Tvrdost vody ve vaší oblasti zjistíte u místní vodárenské společnosti.

Používejte správné množství změkčovače vody. Dodržujte pokyny uvedené na balení těchto výrobků.

14. ČIŠTĚNÍ A ÚDRŽBA



VAROVÁNÍ!

Viz kapitoly o bezpečnosti.

14.1 Rozvrh pravidelného čištění

Pravidelné čištění pomáhá prodloužit životnost vašeho spotřebiče.

Po každém programu nechte dvířka a dávkovač pracího prostředku lehce pootevřené, abyste zajistili oběh vzduchu a vysušili vlhkost uvnitř spotřebiče. Předejdete tím vzniku plísní a nepříjemných pachů.

Pokud spotřebič delší dobu nepoužíváte, zavřete vodovodní kohoutek a vypojte spotřebič ze zásuvky.

Orientační plán pravidelného čištění:

Odstaňování vod. kamene	Dvakrát ročně
Údržbové praní	Jednou měsíčně
Vyčištění dveřního těsnění	Každé dva měsíce
Vyčištění bubnu	Každé dva měsíce
Vyčištění dávkovače pracího prostředku	Každé dva měsíce
Vyčištění filtru vypouštěcího čerpadla	Dvakrát ročně
Vyčištění přírodní hadice a filtru ventilu	Dvakrát ročně

Následující odstavec vysvětluje, jak by se měla každá část čistit.

14.2 Odstaňování cizích předmětů



Než spustíte prací cyklus, ujistěte se, že jsou všechny kapsy prádla prázdné a všechny volné prvky jsou upevněny. Viz „Plnění prádla“ v části „Rady a tipy“.

Odstaňte veškeré cizí předměty (jako např. kovové spony, knoflíky, mince, apod.), které naleznete ve dveřním těsnění, filtrech a bubnu. Viz odstavce „Dveřní těsnění s lapačem s dvojitým záhybem“, „Čištění bubnu“, „Čištění vypouštěcího čerpadla“ a „Čištění filtru v přírodní hadici a filtru ventilu“. Případně se obraťte na autorizované servisní středisko.

14.3 Čištění vnějších ploch

Spotřebič čistěte pouze pomocí jemného mycího prostředku a vlažné vody. Všechny plochy důkladně osušte.

Nepoužívejte drátěnky nebo jakékoli tvrdé prostředky.



POZOR!

Nepoužívejte alkohol, rozpouštědla ani chemické výrobky.



POZOR!

Kovové plochy nečistěte pomocí prostředků na bázi chlóru.

14.4 Odstaňování vod. kamene



Pokud je voda ve vaší oblasti tvrdá nebo středně tvrdá, doporučujeme pro pračky použít změkčovač vody.

Pravidelně kontrolujte usazování vodního kamene v bubnu.

Běžné prací prostředky již obsahují přípravky na změkčování vody, přesto však doporučujeme občas spustit program s prázdným bubnem a přípravkem na odstraňování vodního kamene.

i Vždy dodržujte pokyny uvedené na balení těchto výrobků.

14.5 Údržbové praní

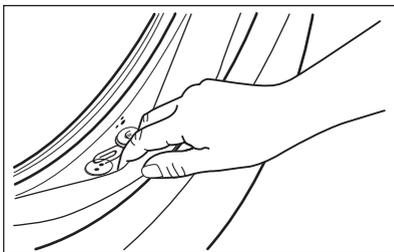
Opakované a dlouhodobé používání nízkoteplotních a krátkých programů může způsobit usazování pracího prostředku, zbytků vláken, bakteriální růst a tvorbu biologického povlaku uvnitř bubnu a vany. To může vést ke vzniku nepříjemných zápachů a plísní.

K odstranění těchto nánosů a hygienickému vyčištění vnitřních částí spotřebiče provádějte údržbové praní alespoň jednou měsíčně:

1. Vyjměte všechno prádlo z bubnu.
2. Spusťte program pro bavlnu s nejvyšší teplotou a malým množstvím pracího prostředku nebo spusťte program Čištění pračky, je-li k dispozici.

14.6 Těsnění dvířek

Tento spotřebič je vybaven **samočisticím vypouštěcím systémem**, který zajišťuje, že jemná vlákna, která se uvolní z prádla, se odplaví společně s vodou. Těsnění pravidelně kontrolujte. Mince, knoflíky a další malé předměty lze vyjmout na konci programu.



V případě potřeby těsnění očistěte pomocí čisticího prostředku na bázi

čpavku tak, abyste nepoškrábali jeho povrch.

i Vždy dodržujte pokyny uvedené na balení těchto výrobků.

14.7 Čištění bubnu

Pravidelně kontrolujte buben, zda se na něm netvoří nežádoucí usazeniny.

V bubnu se může usazovat rez z rezavých částic v prací vodě nebo z vodovodního kohoutku obsahujících železo.

Vyčistěte buben pomocí speciálních přípravků na nerezovou ocel.

i Vždy dodržujte pokyny uvedené na balení těchto výrobků. Při čištění bubnu nepoužívejte odstraňovače vodního kamene na bázi kyseliny, drsné čisticí prostředky obsahující chlor nebo železné či ocelové drátěnky.

Pro důkladné vyčištění:

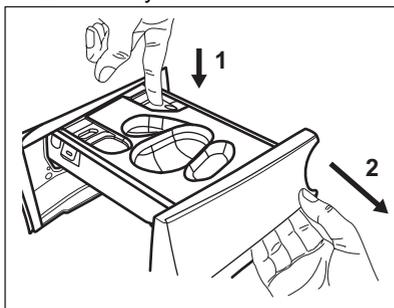
1. Vyčistěte buben pomocí speciálních přípravků na nerezovou ocel.
- i** Vždy dodržujte pokyny uvedené na balení těchto výrobků.
2. Vyjměte všechno prádlo z bubnu.
3. Spusťte krátký program pro bavlnu s vysokou teplotou při prázdném bubnu a s malým množstvím pracího prostředku nebo spusťte program Čištění pračky, je-li k dispozici. Pokud je váš spotřebič připojen k síti Wi-Fi, můžete si speciální program Čištění pračkystáhnout také prostřednictvím APLIKACE.
4. Ručně přidejte do prázdného bubnu malé množství práškového pracího prostředku nebo specifického produktu, aby se vypláchly veškeré zbytky.

- i** Občas se může na konci programu na displeji zobrazit ikona : jedná se o doporučení provést „čištění bubnu“. Jakmile je čištění bubnu dokončeno, ikona se přestane zobrazovat.

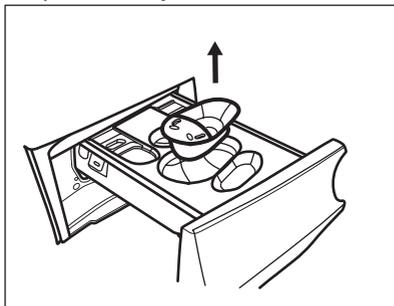
14.8 Čištění dávkovače pracího prostředku

Abyste zabránili možnému usazování suchého pracího prostředku nebo chuchvalců aviváže či tvorbě plísní v zásuvce pracího prostředku, jednou za čas proveďte následující čištění:

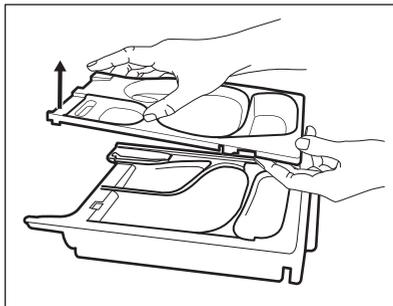
1. Otevřete dávkovač pracího prostředku. Zatlačte západku směrem dolů podle vyobrazení a zásuvku vytáhněte.



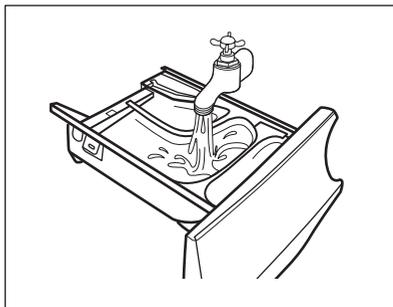
2. Vyjměte nádobu na tekutý prací prostředek, je-li vložena.



3. Zvedněte horní kryt přihrádek a vyjměte jej.

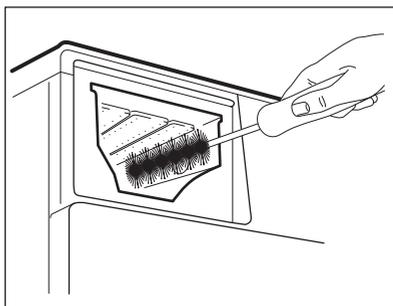


4. Dávkovač pracího prostředku a jakoukoliv vložku omyjte pod tekoucí vodou.

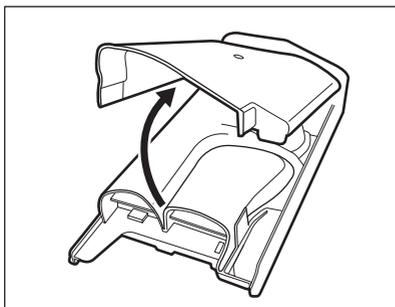


5. **POZOR!** Nepoužívejte ostré nebo kovové kartáče a houbičky.

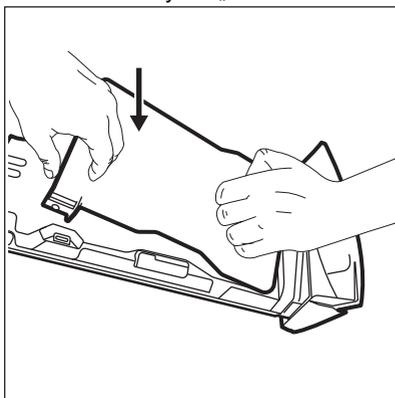
Ujistěte se, že jste z horní a dolní části výklenku odstranili veškeré zbytky pracího prostředku. K vyčištění výklenku použijte malý kartáč.



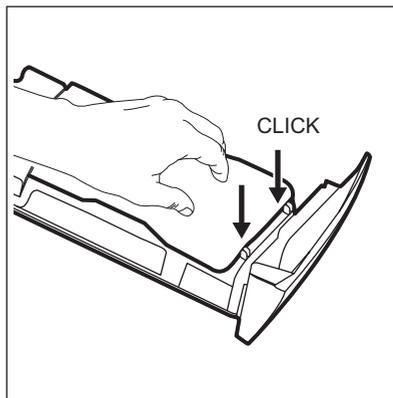
6. Otočte dávkovač vzhůru nohama a otevřete spodní kryt dle vyobrazení.



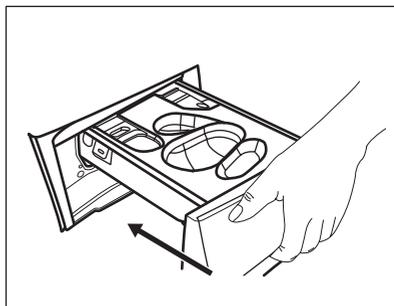
7. Ujistěte se, že jste odstranili veškeré zbytky pracího prostředku z dávkovače. Používejte pouze měkké vlhké hadry.
8. Položte spodní kryt zpět na místo tím, že vyrovnáte jeho otvory s háčky zásuvky dle vyobrazení. Zavřete jej, dokud neuslyšíte „cvaknutí“.



POZOR!
Stlačte dolní kryt, jak je ukázáno na obrázku. Zkontrolujte, zda je správně zavřený.



9. Zásuvku sestavte zpět následujícím způsobem:
 - a. Umístěte spodní kryt a zatlačte na něj, dokud neuslyšíte „cvaknutí“.
 - b. Umístěte horní kryt a zatlačte na něj, dokud neuslyšíte „cvaknutí“.
 - c. V případě potřeby vložte nádobu na tekutý prací prostředek.
10. Zasuňte zásuvku na prací prostředky do vodicích kolejniček a zavřete ji. Spustěte program máchání bez prádla v bubnu.



14.9 Čištění vypouštěcího čerpadla



VAROVÁNÍ!

Vytáhněte zástrčku ze síťové zásuvky.



Filtr vypouštěcího čerpadla pravidelně kontrolujte a čistěte.

Vypouštěcí čerpadlo vyčistěte, když:

- Spotřebič nevypouští vodu.

- Buben se neotáčí.
- Spotřebič vydává nezvyklý hluk z důvodu ucpaného vypouštěcího čerpadla.
- Na displeji se zobrazí výstražný kód **E20**.

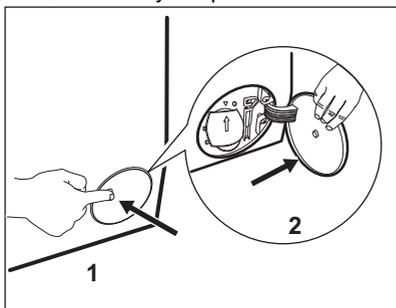


VAROVÁNÍ!

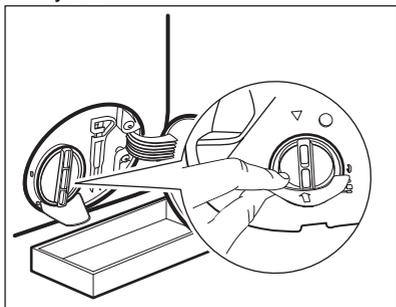
- Nevýjímajte filtr za provozu spotřebiče.
- Čerpadlo nečistěte, pokud je voda ve spotřebiči horká. Vyčkejte, dokud voda nevychladne.

K vyčištění čerpadla postupujte následovně:

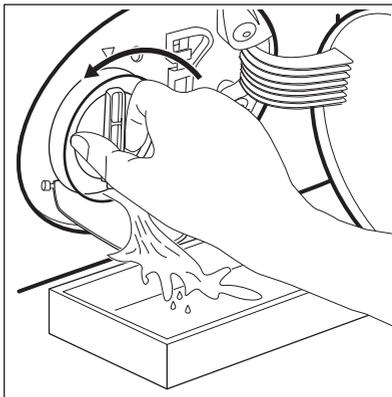
1. Otevřete kryt čerpadla.



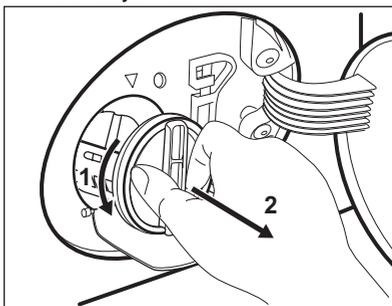
2. Položte vhodnou nádobu pod přístup k vypouštěcímu čerpadlu, abyste zachytili vytékající vodu.
3. Otevřete žlábek směrem dolů. Připravte si hadr na utírání vody, která by mohla při odmontování filtru vytéct.



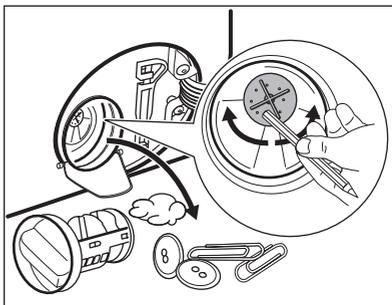
4. Otevřete filtr otočením o 180 stupňů proti směru hodinových ručiček, ale nevyjímajte ho. Nechte vodu vytéct.



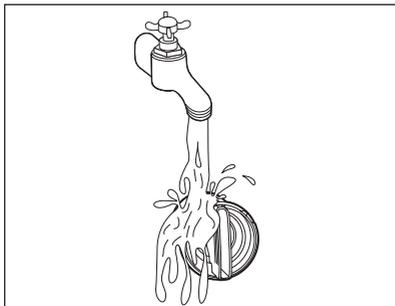
5. Jakmile je nádoba plná vody, namontujte filtr otočením zpět a nádobu vylijte.
6. Opakujte kroky 4 a 5, dokud nepřestane vytékat voda.
7. Vyjměte filtr otočením proti směru hodinových ručiček.



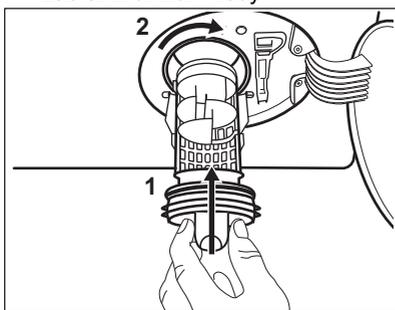
8. V případě potřeby odstraňte vlákna a předměty z výklenku filtru.
9. Ujistěte se, že se oběžné kolo čerpadla může otáčet. Pokud se neotáčí, obraťte se na autorizované servisní středisko.



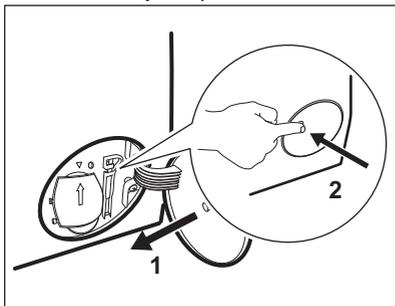
10. Vyčistěte filtr pod tekoucí vodou.



11. Vraťte filtr zpět do speciálních vodících drážek jeho otočením po směru hodinových ručiček. Ujistěte se, že jste filtr správně utáhli, abyste zabránili únikům vody.



12. Zavřete kryt čerpadla.



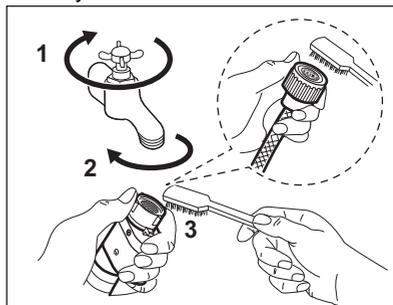
Když vypustíte vodu pomocí nouzového vypouštění, je nutné vypouštěcí systém opět aktivovat:

- Do komory pro hlavní praní v dávkovači pracího prostředku nalijte dva litry vody.
- Spusťte program k vypuštění vody.

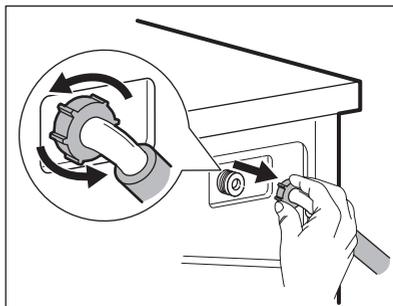
14.10 Čištění přívodní hadice a filtru ventilu

Doporučuje se občas čistit filtry přívodní hadice a ventilu, abyste odstranili časem usazené nánosy:

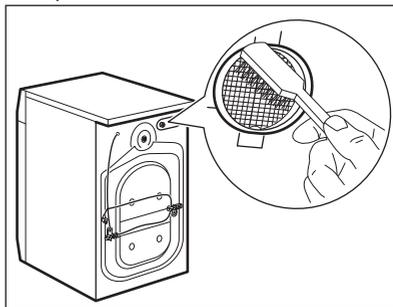
- Odstraňte přívodní hadici z kohoutku a vyčistěte filtr.



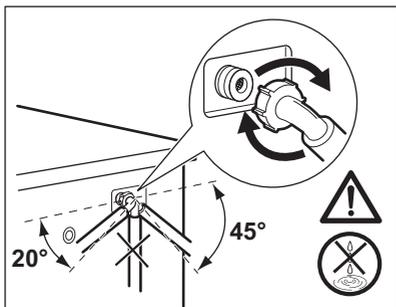
- Odstraňte přívodní hadici ze spotřebiče povolením kruhové matice.



- Vyčistěte filtr ventilu na zadní straně spotřebiče zubním kartáčkem.



- Když zapojujete hadici k zadní straně spotřebiče, otočte ji doleva nebo doprava (nikoliv do svislé polohy) dle umístění vašeho vodovodního kohoutku.



14.11 Nouzové vypouštění

Pokud spotřebič nemůže vypustit vodu, proveďte postup popsáný v odstavci „Čištění vypouštěcího čerpadla“. Je-li to nutné, čerpadlo vyčistěte.

Když vypustíte vodu pomocí nouzového vypouštění, je nutné vypouštěcí systém opět aktivovat:

1. Do komory pro hlavní praní dávkovače pracího prostředku nalijte dva litry vody.
2. Spustěte program na vypouštění vody.

14.12 Opatření proti vlivu mrazu

Pokud spotřebič instalujete v místě, kde může teplota klesnout na hodnoty kolem 0 °C, vypusťte zbylou vodu z přívodní hadice a vypouštěcího čerpadla.

1. Vytáhněte zástrčku ze zásuvky.
2. Zavřete vodovodní kohoutek.
3. Oba konce přívodní hadice vložte do nádoby a nechte z hadice vytéct vodu.
4. Vyprázdněte vypouštěcí čerpadlo. Viz nouzové vypouštění.
5. Když je vypouštěcí čerpadlo prázdné, namontujte přívodní hadici zpět.



VAROVÁNÍ!

Před opětovným použitím spotřebiče se ujistěte, že je okolní teplota vyšší než 0 °C.

Výrobce neručí za škody způsobené nízkými teplotami.

15. ODSTRAŇOVÁNÍ ZÁVAD



VAROVÁNÍ!

Viz kapitoly o bezpečnosti.

15.1 Výstražné kódy a možné závady

Spotřebič nezačne pracovat nebo se během provozu zastavuje. Nejprve zkuste najít řešení problému (viz tabulky).

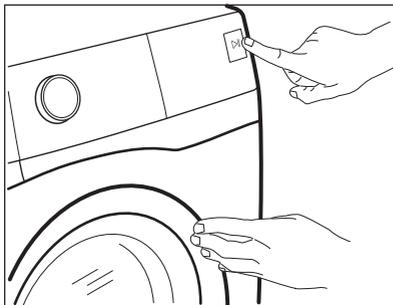


VAROVÁNÍ!

Před každou kontrolou spotřebič vypněte.

U některých problémů se na displeji zobrazí výstražný kód a tlačítko Start/Pauza  může začít nepřetržitě blikat:

- i** Je-li spotřebič přeplněný, vyjměte z bubnu některé kusy prádla nebo držte dvířka dovřená a současně podržte stisknuté tlačítko Start/Pauza, dokud ukazatel  nepřestane blikat (viz obrázek níže).



Problém	Možné řešení
E 10 Spotřebič se neplní správně vodou.	<ul style="list-style-type: none"> • Ujistěte se, že je vodovodní kohoutek otevřený. • Ujistěte se, že tlak vody není příliš nízký. Ohledně těchto informací se obraťte na místní vodárenskou společnost. • Ujistěte se, že vodovodní kohoutek není zanesený. • Ujistěte se, že přívodní hadice není zauzlená, poškozená či zohýbaná. • Ujistěte se, že je přívodní hadice správně připojená. • Ujistěte se, že filtr přívodní hadice a filtr ventilu nejsou zanesené. Řiďte se částí „Čištění a údržba“.
E20 Spotřebič nevypouští vodu.	<ul style="list-style-type: none"> • Ujistěte se, že není zanesený sifon dřezu. • Ujistěte se, že vypouštěcí hadice není zauzlená či zohýbaná. • Ujistěte se, že není zanesený vypouštěcí filtr. Filtr v případě potřeby vyčistěte. Řiďte se částí „Čištění a údržba“. • Ujistěte se, že je vypouštěcí hadice správně připojená. • Pokud jste zvolili program bez vypouštěcí fáze, nastavte vypouštěcí program. Pokud není vypouštěcí program dostupný v rámci voliče programů, lze jej nastavit přes aplikaci. • Pokud jste zvolili funkci, která končí vodou ve vaně, nastavte vypouštěcí program.
E40 Dvířka spotřebiče jsou otevřená nebo nejsou správně zavřená.	<ul style="list-style-type: none"> • Zkontrolujte, zda jsou dvířka správně zavřená.

<p>E91 Vnitřní chyba. Chyba v komunikaci mezi elektronickými prvky spotřebiče.</p>	<ul style="list-style-type: none"> • Program se nedokončil správně nebo se spotřebič vypnul příliš brzy. Vypněte spotřebič a znovu ho zapněte. • Pokud se výstražný kód na displeji zobrazí znovu, obraťte se na autorizované servisní středisko.
<p>EFO Je aktivován bezpečnostní systém proti vyplavení.</p>	<ul style="list-style-type: none"> • Odpojte spotřebič a zavřete vodovodní kohoutek. Obrat'te se na autorizované servisní středisko.

Pokud se na displeji zobrazí jiné výstražné kódy, spotřebič vypněte a zapněte. Pokud problém přetrvává, obraťte se na autorizované servisní středisko.

V případě jiného problému se spotřebičem vyhledejte možná řešení v níže uvedené tabulce.

Problém	Možné řešení
<p>Nespouští se program.</p>	<ul style="list-style-type: none"> • Ujistěte se, že je síťová zástrčka připojená do síťové zásuvky. • Přesvědčte se, že jsou dvířka spotřebiče zavřena. • Ujistěte se, že žádná pojistka v pojistkové skřínce není poškozená. • Ujistěte se, že jste stiskli Start/Pauza . • Pokud je nastaven odložený start, zrušte nastavení nebo vyčkejte do konce odpočítávání. • Vypněte funkci dětské bezp. pojistky, pokud je zapnutá. • Zkontrolujte polohu voliče u zvoleného programu.
<p>Spotřebič se naplní vodou a okamžitě se vypustí.</p>	<ul style="list-style-type: none"> • Ujistěte se, že je vypouštěcí hadice ve správné poloze. Hadice může být umístěna příliš nízko. Viz „Pokyny k instalaci“.
<p>Odstředovací fáze neprobíhá nebo prací cyklus trvá déle než obvykle.</p>	<ul style="list-style-type: none"> • Nastavte program odstředování. Pokud není vypouštěcí program dostupný v rámci voliče programů, lze jej nastavit přes aplikaci. • Ujistěte se, že není zanesený vypouštěcí filtr. Filtr v případě potřeby vyčistěte. Řiďte se částí „Čištění a údržba“. • Ručně rozložte prádlo ve vaně a spusťte odstředovací fázi znovu. Tento problém může být způsoben problémy s vyvážením.
<p>Na podlaze je voda.</p>	<ul style="list-style-type: none"> • Ujistěte se, že spojky na vodních hadicích jsou těsné a neuniká z nich žádná voda. • Ujistěte se, že přívodní a vypouštěcí hadice nejsou poškozené. • Ujistěte se, že používáte správný prací prostředek a jeho správné množství.

Problém	Možné řešení
Nelze otevřít dvířka spotřebiče.	<ul style="list-style-type: none"> • Ujistěte se, že nebyl zvolen prací program, který končí vodou ve vaně. • Ujistěte se, že je prací program dokončen. • Pokud je v bubnu voda, nastavte vypouštěcí či odstředivací program. Pokud není odstředivací a vypouštěcí program dostupný v rámci voliče programů, lze je nastavit přes aplikaci. • Ujistěte se, že je spotřebič zapojen do elektrické sítě. • Tento problém může být způsoben poruchou spotřebiče. Obratě se na autorizované servisní středisko. • Pokud potřebujete otevřít dvířka, pozorně si přečtěte část „Nouzové otevření dvířek“. • Funkce Remote Start Mode nesmí být zapnutá. Vypněte ji.
Na displeji se nezobrazuje ukazatel bezdrátové sítě  .	<ul style="list-style-type: none"> • Zkontrolujte bezdrátový signál. • Zkontrolujte, zda je zapnuté bezdrátové připojení. Viz odstavec „Konfigurace bezdrátového připojení pračky“ v kapitole „WI-FI – NASTAVENÍ PŘIPOJENÍ“. • Zkontrolujte svou domácí síť a router. • Restartujte router. • Jsou-li s bezdrátovou sítí stále problémy, obraťte se na svého poskytovatele bezdrátových služeb.
Aplikace se nemůže připojit ke spotřebiči.	<ul style="list-style-type: none"> • Zkontrolujte bezdrátový signál. • Zkontrolujte, zda je vaše chytré zařízení připojeno k bezdrátové síti. • Zkontrolujte svou domácí síť a router. • Restartujte router. • Jsou-li s bezdrátovou sítí problémy, obraťte se na svého poskytovatele bezdrátových služeb. • Je třeba znovu nakonfigurovat spotřebič, chytré zařízení nebo oba z nich, protože byl nainstalován nový router nebo došlo ke změně konfigurace routeru.
Aplikace se často nemůže připojit ke spotřebiči.	<ul style="list-style-type: none"> • Ujistěte se, bezdrátový signál dosáhne ke spotřebiči. Zkuste přesunout router co nejbližší ke spotřebiči nebo zvažte nákup rozšiřovače bezdrátového signálu. • Ujistěte se, že bezdrátový signál není přerušen mikrovlnnou troubou. Vypněte mikrovlnnou troubu. Nepoužívejte mikrovlnnou troubu a dálkové ovládání současně.
Na displeji se zobrazí  . Není aktivní žádné tlačítko kromě Zap./Vyp. .	<ul style="list-style-type: none"> • Spotřebič stahuje dostupné aktualizace. Vyčkejte, dokud se aktualizace nedokončí. Pokud spotřebič vypnete v průběhu aktualizace, ta bude pokračovat po opětovném zapnutí spotřebiče.
Spotřebič vydává nezvyklý hluk a vibruje.	<ul style="list-style-type: none"> • Ujistěte se, že je spotřebič správně vyrovnán. Viz „Pokyny k instalaci“. • Ujistěte se, že jste odstranili obaly a/nebo přepravní šrouby. Viz „Pokyny k instalaci“. • Přidejte do bubnu více prádla. Náplň může být příliš malá.

Problém	Možné řešení
Délka trvání programu se během provádění programu zvyšuje či snižuje.	<ul style="list-style-type: none"> • ProSense System dokáže upravit délku trvání programu na základě typu a množství prádla. Viz „Detekce náplně ProSense System“ v kapitole „Denní používání“.
Výsledky mytí nejsou uspokojivé.	<ul style="list-style-type: none"> • Zvyšte množství pracího prostředku nebo použijte jiný prací prostředek. • Před vypráním prádla odstraňte odolné skvrny pomocí speciálního přípravku. • Přesvědčte se, že jste nastavili správnou teplotu. • Snižte množství prádla.
Příliš mnoho pěny v bubnu během pracího cyklu.	<ul style="list-style-type: none"> • Snižte množství pracího prostředku nebo počet tablet nebo pracích prostředků v jedné dávce.
Po pracím cyklu jsou v zásuvce dávkovače zbytky pracího prostředku.	<ul style="list-style-type: none"> • Ujistěte se, že jste použili dávkovač pracího prostředku v souladu s pokyny v tomto návodu k použití. • Ujistěte se, že používáte čerstvé tablety nebo prací prostředky pro jedno použití. Uložte je do krabice a po použití je uzavřete podle doporučení výrobce. Přímá expozice prostředí může změnit jejich vlastnosti a chování v Pods® oddílu, zejména v kombinaci s určitými možnostmi (např. Odložený start).

Po kontrole spotřebič zapněte. Program pokračuje od okamžiku přerušení.

Pokud se problém objeví znovu, obraťte se na autorizované servisní středisko.

Potřebné údaje pro servisní středisko najdete na typovém štítku.

15.2 Nouzové otevření dvířek

V případě výpadku napájení nebo funkční poruchy zůstanou dvířka spotřebiče zablokovaná. Prací program bude pokračovat, jakmile bude napájení obnoveno. Pokud zůstanou dvířka zablokovaná z důvodu poruchy, lze je otevřít pomocí funkce nouzového odblokování.

Před otevřením dvířek:



POZOR!
Nebezpečí popálení!
Ujistěte se, že teplota vody není příliš vysoká a prádlo není horké. V případě potřeby vyčkejte, až vychladnou.



POZOR!
Hrozí nebezpečí úrazu!
Ujistěte se, že se buben neotáčí. V případě potřeby vyčkejte, dokud se buben nepřestane otáčet.

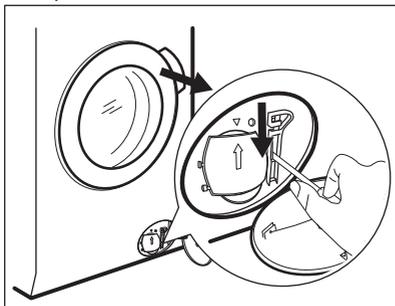


Ujistěte se, že hladina vody uvnitř bubnu není příliš vysoká. V případě potřeby pokračujte nouzovým vypouštěním (viz „Nouzové vypouštění“ v kapitole „Čištění a údržba“).

Dvířka otevřete následujícím způsobem:

1. Stisknutím tlačítka Zap./Vyp. vypněte spotřebič.
2. Vytáhněte zástrčku ze síťové zásuvky.

3. Otevřete klapku filtru.
4. Zatáhněte jednou za spoušť nouzového odblokování dolů. Zatáhněte za ni dolů znovu, držte ji v této poloze a zároveň otevřete dvířka spotřebiče.
5. Vyndejte prádlo a poté zavřete dvířka spotřebiče.
6. Zavřete klapku filtru.



16. ÚDAJE O SPOTŘEBĚ

16.1 Úvod

i Podrobné informace o energetickém štítku naleznete na webovém odkazu www.theenergylabel.eu.

i QR kód na energetickém štítku dodaném se spotřebičem nabízí internetový odkaz na informace týkající se výkonu spotřebiče v databázi EU EPREL. Uchovejte si energetický štítek pro referenční potřeby s návodem k použití a všemi ostatními dokumenty dodanými s tímto spotřebičem.

Tyto informace lze rovněž nalézt v databázi EPREL prostřednictvím odkazu <https://eprel.ec.europa.eu> a pomocí názvu modelu a výrobního čísla, které naleznete na typovém štítku spotřebiče. Umístění typového štítku naleznete v části „Popis spotřebiče“.

16.2 Legenda

kg	Náplň prádla.	hh:mm	Délka programu.
kWh	Spotřeba energie.	°C	Teplota prádla.
Litry	Spotřeba vody.	ot./min.	Rychlost odstředování
%	Zbytková vlhkost na konci odstředovací fáze. Čím vyšší je odstředovací rychlost, tím vyšší je hlučnost a nižší zbytková vlhkost.		



Hodnoty a délka programu se mohou lišit v závislosti na různých podmínkách (např. na teplotě místnosti, teplotě a tlaku vody, velikosti náplně a typu prádla, napájecím napětí), a také pokud změníte výchozí nastavení programu.

16.3 Podle nařízení Komise EU č. 2019/2023

program Eco 40-60	kg	kWh	Litry	hh:mm	%	°C	ot./min. ¹⁾
Plná náplň	8.0	0.590	57.0	03:35	53.00	31.0	1400
Poloviční náplň	4.0	0.405	40.0	02:45	53.00	26.0	1400
Čtvrtinová náplň	2.0	0.260	28.0	02:40	54.00	23.0	1400

¹⁾ Maximální rychlost odstředování.

Spotřeba energie v různých režimech

Vypnuto (W)	Pohotovostní režim (W)	Odložený start (W)	Pohotovostní režim v síti (W)
0.50	0.50	4.00	2.00 ¹⁾

Doba do režimu Vypnuto/Pohotovost je max. 15 minut.

¹⁾ Spotřeba energie připojené funkce je přibližně 17,5 kWh za rok. Chcete-li tuto funkci odpojit, postupujte podle pokynů v kapitole „WI-FI – NASTAVENÍ PŘIPOJENÍ“.

16.4 Běžné programy



Tyto hodnoty jsou pouze informační.

Program	kg	kWh	Litry	hh:mm	%	°C	ot./min. ¹⁾
Bavlna ²⁾ 95 °C	8.0	2.650	100.0	03:20	52.00	85.0	1400
Bavlna 60 °C	8.0	1.800	95.0	03:00	52.00	55.0	1400
Bavlna ³⁾ 20 °C	8.0	0.300	95.0	02:50	52.00	20.0	1400

Program	kg	kWh	Litry	hh:mm	%	°C	ot./min.1)
Syntetika 40 °C	3.0	0.600	60.0	02:10	35.00	40.0	1200
Jemné prádlo 4) 30 °C	2.0	0.350	55.0	01:10	35.00	30.0	1200
Vlna 30 °C	1.5	0.250	50.0	01:10	30.00	30.0	1200

1) Maximální rychlost odstředování.

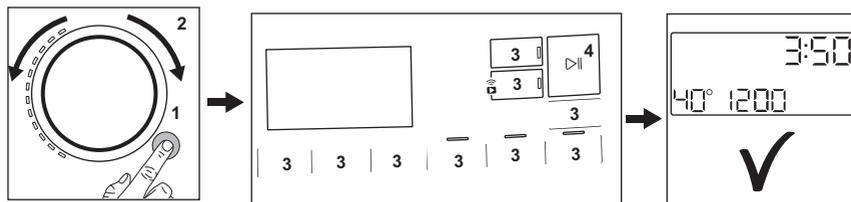
2) Vhodné k prání velmi zašpiněných textilií.

3) Vhodné pro prání lehce zašpiněných bavlněných, syntetických a směsových tkanin.

4) Také funguje jako rychlý prací program pro lehce zašpiněné prádlo.

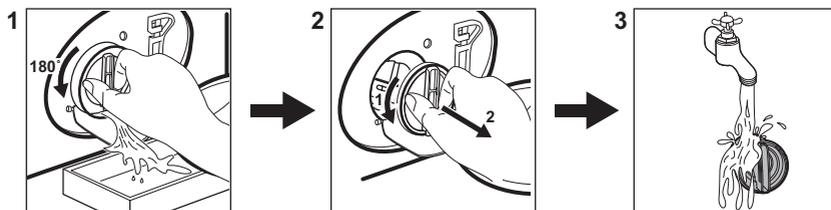
17. STRUČNÝ PŘEHLED

17.1 Denní používání



- Zapojte zástrčku do zásuvky.
- Otevřete vodovodní kohoutek.
- Stisknutím tlačítka **Zap./Vyp.** zapněte spotřebič na (1).
- Pootočte voličem programů na volbu požadovaného programu (2).
- Pomocí příslušných dotykových tlačítek (3) nastavte požadované funkce.
- Vložte prádlo do bubnu kus po kuse a nepřekročte maximální doporučenou náplň. Zavřete dvířka a ujistěte se, že mezi těsněním a dvířky nezůstane žádné prádlo.
- Nasypte nebo nalijte prací prostředek a další prostředky do příslušné přihrádky v dávkovači. Pokud používáte tablety, aktivujte funkci Pods@.
- Program spustíte stisknutím tlačítka **Start/Pauza** (4).
- Spotřebič se spustí.
- Na konci programu vyjměte prádlo.
- Stisknutím tlačítka **Zap./Vyp.** vypnete spotřebič.

17.2 Čištění filtru vypouštěcího čerpadla



Filtr čistěte pravidelně a zejména pak tehdy, když se na displeji zobrazí výstražný kód **E20**.

17.3 Programy

Programy	Náplň	Popis výrobku
Smišené prádlo 69min	5.0 kg	Bavlněné a syntetické prádlo. Tento program zajistí dobrý výsledek praní za krátkou dobu.
Úsporný 40–60	8.0 kg	Program s nízkou spotřebou energie pro bavlnu. Snižuje teplotu a prodlužuje dobu praní, aby bylo prádlo kvalitně vypráno.
Bavlna	8.0 kg	Bílé a barevné bavlněné tkaniny. Ideální pro normální i velmi zašpiněné prádlo.
Syntetika	3.0 kg	Prádlo ze syntetických nebo směsových tkanin.
Jemné prádlo	2.0 kg	Prádlo z jemných tkanin jako akryl, viskóza či polyester.
 Vlna	1.5 kg	Vlna vhodná ke praní v pračce, ručně praná vlna a jemné kusy prádla.
20 min. - 3 kg	3.0 kg	Lehce zašpiněné nebo jednou nošené bavlněné a syntetické prádlo.
 Pára	1.0 kg	Bavlněné a syntetické prádlo, ze kterého je nutné odstranit pomačkání.
 Outdoor	2.0 kg ¹⁾ 1.0 kg ²⁾	Moderní venkovní sportovní oblečení.
 Hygiena	8.0 kg	Bílé bavlněné prádlo. Tento program odstraňuje více než 99,99 % bakterií a virů ³⁾ Zajišťuje také odpovídající snížení počtu alergenů.

Programy	Náplň	Popis výrobku
Máchání	8.0 kg	Veškeré tkaniny s výjimkou vlněných a velmi jemných tkanin. Program pro máchání a odstředění.
Odstředování/Vypouštění	8.0 kg	Pro odstředění prádla a vypuštění vody z bubny. Veškeré tkaniny s výjimkou vlněných a jemných tkanin.

1) Prací program.

2) Prací program a fáze pro obnovu voděodolnosti.

3) Testovaných na Staphylococcus aureus, Enterococcus faecium, Candida albicans, Pseudomonas aeruginosa a MS2 Bacteriophage v externím testu prováděném společností Swisstat Testmaterialien AG v roce 2021 (Testovací zpráva č. 202120117).

18. POZNÁMKY K OCHRANĚ ŽIVOTNÍHO PROSTŘEDÍ

Recyklujte materiály označené symbolem . Obaly vyhodte do příslušných odpadních kontejnerů k recyklaci. Pomáhejte chránit životní prostředí a lidské zdraví a recyklovat elektrické a elektronické spotřebiče

určené k likvidaci. Spotřebiče označené příslušným symbolem  nelikvidujte spolu s domovním odpadem. Spotřebič odevzdejte v místním sběrném dvoře nebo kontaktujte místní úřad.



The software in this product contains components that are based on free and open source software. AEG gratefully acknowledges the contributions of the open software and robotics communities to the development project.

To access the source code of these free and open source software components whose license conditions require publishing, and to see their full copyright information and applicable license terms, please visit: <http://aeg.opensoftwarerepository.com> (folder NIUS)