



Register your
new device on
MyBosch now and
get free benefits:
[bosch-home.com/
welcome](https://bosch-home.com/welcome)



Induction hob

PUE...BB..

[cs]	Návod k obsluze a pokyny k instalaci	2
[sk]	Návod na používanie a pokyny na inštaláciu	18

Další informace naleznete v Digitální uživatelské příručce.



Obsah

NÁVOD K OBSLUZE

1	Bezpečnost.....	2
2	Zabránění věcným škodám	4
3	Ochrana životního prostředí a úspora.....	5
4	Vhodné nádoby	5
5	Seznámení	7
6	Základní ovládání.....	7
7	Časové funkce.....	8
8	PowerBoost	9
9	Dětská pojistka.....	9
10	Základní nastavení.....	9
11	Test nádobí.....	10
12	Čistění a ošetřování.....	11
13	Odstranění poruch.....	11
14	Likvidace	12
15	Zákaznický servis.....	13
16	Zkušební pokrmy	13
17	NÁVOD K MONTÁŽI	14
17.1	Všeobecné pokyny.....	14
17.2	Bezpečná montáž.....	14

1 Bezpečnost

Dodržujte následující bezpečnostní pokyny.

1.1 Všeobecné pokyny

- Pečlivě si přečtěte tento návod.
- Uchovejte návody, průkaz spotřebiče a informace o výrobku pro pozdější použití nebo pro následujícího majitele.
- V případě poškození při přepravě spotřebič nepřipojujte.

1.2 Použití k určenému účelu

Spotřebiče bez zástrčky smí připojovat pouze odborníci s koncesí. V případě poškození nesprávným připojením zaniká nárok na záruku. Pouze při odborné vestavbě odpovídající návodu k montáži je zaručené bezpečné používání. Montér odpovídá za správné fungování na místě instalace.

Spotřebič používejte pouze:

- k přípravě jídel a nápojů.
- pod dozorem. Při krátkém vaření mějte spotřebič celou dobu pod dozorem.
- pro soukromé použití v domácnosti a v uzavřených místnostech domova.
- do maximální nadmořské výšky 4000 m nad mořem.

Spotřebič nepoužívejte:

- s externím časovačem nebo samostatným dálkovým ovládáním. Neplatí to v případě, že je provoz vypnut zařízeními evidovanými EN 50615.

Pokud jste uživateli aktivního implantovaného lékařského přístroje (např. kardiostimulátoru nebo defibrilátoru), ujistěte se u svého lékaře, že tento přístroj splňuje směrnici Rady Evropských společenství 90/385/EHS ze dne 20. června 1990 a dále EN 45502-2-1 a EN 45502-2-2 a byl vybrán, implantovaný a naprogramovaný podle VDE-AR-E 2750-10.

Pokud jsou tyto předpoklady splněné a navíc se používají nekovové kuchyňské pomůcky a nádoby s nekovovými držadly, je používání této indukční varné desky při užívání k určenému účelu bezproblémové.

1.3 Omezení okruhu uživatelů

Tento spotřebič mohou používat děti starší 8 let a osoby s omezenými fyzickými, senzoryckými nebo duševními schopnostmi nebo s nedostatečnými zkušenostmi a/nebo znalostmi, pokud jsou pod dohledem nebo byly instruovány o bezpečném použití spotřebiče a pochopily z toho vyplývající nebezpečí.

Děti si nesmí se spotřebičem hrát.

Čištění a údržbu nesmí provádět děti. Výjimka: děti starší 15 let a pod dozorem dospělé osoby.

Dětem mladším 8 let zabraňte v přístupu ke spotřebiči a přívodnímu kabelu.

1.4 Bezpečné použití

⚠ VÝSTRAHA – Nebezpečí požáru!

Vaření na varných zónách s tukem nebo olejem bez dohledu může být nebezpečné a způsobit požár.

- ▶ Horké oleje a tuky nikdy nenechávejte bez dozoru.
- ▶ Nikdy se nepokoušejte hasit oheň vodou, nýbrž spotřebič vypněte a poté plameny zakryjte např. víkem nebo hasicí textilíí.

Varná plocha je velmi horká.

- ▶ Na varnou plochu nebo do její bezprostřední blízkosti stavte pouze nehořlavé předměty.
- ▶ Na varné ploše nikdy neskladujte žádné předměty.

Spotřebič se zahřívá.

- ▶ V zásuvkách přímo pod varnou deskou nikdy neukládejte hořlavé předměty nebo spreje.

Kryty varné desky mohou způsobit nehody, např. v důsledku přehřátí, vznícení nebo prasknutí materiálů.

- ▶ Nepoužívejte žádné kryty varné desky.

Po každém použití vypněte varnou desku hlavním vypínačem.

- ▶ Nečekejte, až se varná deska automaticky vypne, protože už se na ní nenachází žádné hrnce ani pánve.

Potraviny se mohou vznítit.

- ▶ Sledujte postup vaření. Krátký postup neustále sledujte.

⚠ VÝSTRAHA – Nebezpečí popálení!

Během použití jsou spotřebič a jeho přístupné části horké, zejména případný rám varné desky.

- ▶ Dávejte pozor, abyste se nedotkli horkých prvků.
- ▶ Malé děti do 8 let je třeba udržovat z dosahu.

Ochranné mřížky varné desky mohou způsobit nehody.

- ▶ Nikdy nepoužívejte ochranné mřížky varné desky.

Spotřebič se během provozu zahřívá.

- ▶ Před čištěním nechte spotřebič vychladnout.

Kovové předměty se na varné desce velmi rychle zahřejí.

- ▶ Na varnou desku nikdy nepokládejte předměty z kovu, jako např. nože, vidličky, lžice a pokličky.

⚠ VÝSTRAHA – Nebezpečí úrazu elektrickým proudem!

Neodborné opravy jsou nebezpečné.

- ▶ Opravy spotřebiče smí provádět pouze odborný personál, který je k tomu vyškolený.
- ▶ K opravě spotřebiče se smí používat pouze originální náhradní díly.
- ▶ V případě poškození síťového kabelu tohoto spotřebiče je nutné ho vyměnit za speciální přívodní kabel, který lze obdržet u výrobce nebo v jeho zákaznickém servisu.

Poškozený spotřebič nebo poškozený síťový kabel je nebezpečný.

- ▶ V žádném případě nepoužívejte poškozený spotřebič.
- ▶ Pokud je povrch prasklý, je nutné spotřebič vypnout, aby se zabránilo případnému úrazu elektrickým proudem. V tom případě nevypínejte spotřebič hlavním vypínačem, ale vypněte jistič v pojistkové skříňce.
- ▶ Při odpojování spotřebiče z elektrické sítě nikdy netahejte za síťový kabel. Vždy tahejte za síťovou zástrčku síťového kabelu.
- ▶ Pokud je spotřebič nebo síťový kabel poškozený, ihned vypněte jistič v pojistkové skříňce.
- ▶ Kontaktujte zákaznický servis. → *Strana 13*

Pronikající vlhkost může způsobit úraz elektrickým proudem.

- ▶ Při čištění spotřebiče nepoužívejte parní nebo vysokotlaké čističe.

U horkých částí spotřebiče se může roztavit izolace kabelů elektrických spotřebičů.

- ▶ Připojovací kabel elektrických spotřebičů se nikdy nesmí dostat do kontaktu s horkými částmi spotřebiče.

Kontakt kovových předmětů s ventilátorem, který se nachází na spodní straně varné desky, může způsobit úraz elektrickým proudem.

- ▶ V zásuvkách pod varnou deskou neskladujte dlouhé, ostré kovové předměty.

⚠ VÝSTRAHA – Nebezpečí zranění!

Hrnce mohou vlivem přítomnosti kapaliny mezi dnem nádoby a varnou zónou náhle vyletět vzhůru.

- ▶ Varnou zónu a dno nádoby vždy udržujte suché.
 - ▶ Nikdy nepoužívejte zmrzlé nádoby.
- Při vaření ve vodní lázni může varná deska a varná nádoba vlivem přehřátí prasknout.
- ▶ Nádoba ve vodní lázni se nesmí přímo dotýkat dna hrnce naplněného vodou.
 - ▶ Používejte jen tepelně odolné nádoby.
- Spotřebič s roztrženým nebo zlomeným povrchem může způsobit poranění pořezáním.
- ▶ Spotřebič nepoužívejte, pokud má roztržený nebo zlomený povrch.

⚠ VÝSTRAHA – Nebezpečí udušení!

Děti si mohou obalový materiál přetáhnout přes hlavu nebo se do něj zamotat a udusit se.

- ▶ Obalový materiál uchovávejte mimo dosah dětí.
 - ▶ Nedovolte dětem, aby si hrály s obalovým materiálem.
- Děti mohou vdechnout nebo spolknout malé části a udusit se.
- ▶ Malé části uchovávejte mimo dosah dětí.
 - ▶ Nedovolte dětem, aby si hrály s malými částmi.

2 Zabránění věcným škodám

Zde najdete nejčastější příčiny poškození a rady, jak jim můžete zabránit.

Poškození	Příčina	Opatření
Skvrny	Vaření bez dozoru.	Sledujte vaření.
Skvrny, nerovnosti povrchu	Rozlité potraviny, především s vysokým podílem cukru.	Okamžitě odstraňte pomocí škrabky na sklo.
Skvrny, nerovnosti povrchu nebo praskliny ve skle	Vadnou nádobu, nádobu s roztaveným smaltem nebo nádoby s měděným nebo hliníkovým dnem.	Použijte vhodnou nádobu v dobrém stavu.
Skvrny, změny barvy	Nevhodné metody čištění.	Používejte jen čisticí prostředky vhodné pro sklokeramiku a varnou desku čistěte jen ve studeném stavu.
Nerovnosti povrchu nebo praskliny ve skle	Nárazy nebo padající nádoby, příslušenství nebo jiné tvrdé či špičaté předměty.	Při vaření nebouchejte do skla a dbejte na to, aby na varnou desku nespady žádné předměty.
Poškrábání, změny barvy	Drsné dno nádoby nebo posouvání nádoby po varné desce.	Zkontrolujte nádoby. Při posouvání nádobu nazdvihněte.
Poškrábání	Sůl, cukr nebo písek.	Nepoužívejte varnou desku jako pracovní nebo odkládací plochu.
Poškození spotřebiče	Vaření ve zmrzlých nádobách.	Nikdy nepoužívejte zmrzlé nádoby.
Poškození nádoby nebo spotřebiče	Vaření v prázdné nádobě.	Na horkou varnou zónu nikdy nestavte nebo na ní neohřívejte prázdnou varnou nádobu.
Poškozené sklo	Roztavený materiál na horké varné zóně nebo horká poklička na skle.	Na varnou desku nepokládejte papír na pečení,lobal, plastové nádoby nebo pokličky.
Přehřátí	Horká nádoba na ovládacím panelu nebo na rámu.	Na tato místa nikdy nestavte horkou nádobu.

POZOR!

Tato varná deska má na spodní straně ventilátor.

- ▶ Pokud se pod varnou deskou nachází zásuvka, neuchovávejte v ní malé a ostré předměty, papír ani utěrky na nádoby. Mohlo by dojít k nasátí těchto předmětů, a tím k poškození ventilátoru nebo zhoršení chlazení.
- ▶ Mezi obsahem zásuvky a vstupem ventilátoru musí být minimální vzdálenost 2 cm.

3 Ochrana životního prostředí a úspora

3.1 Likvidace obalu

Obalový materiál je ekologický a lze ho recyklovat.

- ▶ Jednotlivé složky likvidujte rozdělené podle druhů.

3.2 Úspora energie

Při dodržování těchto upozornění spotřebuje váš spotřebič méně energie.

Varnou zónu volte podle velikosti hrnce. Nádobu umístěte středově.

Používejte nádoby, jehož průměr dna se shoduje s průměrem varné zóny.

Tip: Výrobci nádobí často uvádí horní průměr hrnce. Ten je často větší než průměr dna.

- Nevhodné nádoby nebo ne zcela zakryté varné zóny mají velkou spotřebu energie.

Hrnce přiklopte pokličkou vhodné velikosti.

- Pokud vaříte bez pokličky, má spotřebič mnohem větší spotřebu energie.

Pokličku nadzvedávejte pokud možno zřídka.

- Při nadzvednutí pokličky uniká mnoho energie.

Používejte skleněné pokličky.

- Přes skleněnou pokličku vidíte do hrnce bez zvednutí pokličky.

Používejte hrnce a pánve s rovným dnem.

- Nerovné dno zvyšuje spotřebu energie.

Používejte nádoby podle množství potravin.

- Velké nádoby s malým obsahem mají větší spotřebu energie pro zahřátí.

Vařte s malým množstvím vody.

- Čím více vody je v nádobě, tím více energie je zapotřebí pro zahřátí.

Včas přepněte na nižší stupeň vaření.

- Při příliš vysokém stupni dalšího vaření plýtváte energií.

Produktové informace podle (EU) 66/2014 najdete v příloženém dokladu zařízení a na internetu na produktové stránce vašeho zařízení.

4 Vhodné nádoby

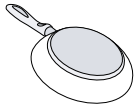
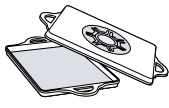
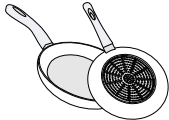
Nádoba vhodná pro indukční vaření musí mít feromagnetické dno, tj. musí přitahovat magnet, dále musí dno odpovídat velikosti varné zóny. Pokud varná zóna nádobu nerozpozná, postavte ji na varnou zónu s nejbližším menším průměrem.

4.1 Velikost a vlastnosti nádob

Pro správné rozpoznání nádob dbejte na velikost a materiál nádob. Dna všech nádob musí být zcela rovná a hladká.

Pomocí funkce Test nádobí můžete zkontrolovat, zda je nádoba vhodná. Další informace viz

→ "Test nádobí", Strana 10.

Nádoby	Materiály	Vlastnosti
	Doporučené nádoby Nádoby z ušlechtilé oceli v sendvičovém provedení, které dobře rozvádí teplo. Feromagnetické nádoby ze smaltované oceli, litiny nebo speciální indukční nádoby z ušlechtilé oceli.	Tyto nádoby rovnoměrně rozvádějí teplo, rychle se zahřívají a umožňují rozpoznání. Tyto nádoby se rychle zahřívají a umožňují rozpoznání.
	Vhodné Dno není zcela feromagnetické. Dna varných nádob s podíly hliníku.	Je-li průměr feromagnetické oblasti menší než dno nádoby, zahřívá se pouze feromagnetická plocha. Teplo se pak nerozvádí rovnoměrně. Ty zmenšují feromagnetickou plochu, proto se do varné nádoby přenáší menší výkon. Případně jsou tyto nádoby rozpoznány jen nedostatečně, nebo nejsou rozpoznány vůbec, a proto se dostatečně nezahřívají.
	Nevhodné Nádoby z normální tenké oceli, skla, keramiky, mědi nebo hliníku.	

cs Vhodné nádoby

Poznámky

- Mezi varnou deskou a nádobou zásadně nepoužívejte žádné adaptérové desky.
- Neohřívejte prázdné nádoby a nepoužívejte nádoby s tenkým dnem, protože by se mohly velmi silně zahřát.

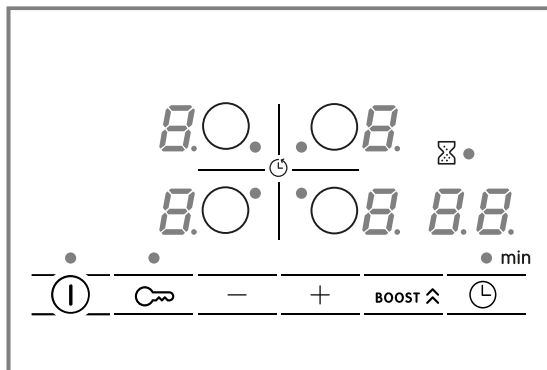
5 Seznámení

5.1 Indukční vaření

Indukční vaření přináší ve srovnání s běžnými varnými deskami některé změny a řadu výhod, jako úsporu času při vaření a pečení, úsporu energie a snadnější údržbu a čištění. Umožňuje také lepší kontrolu tepla, protože se teplo vytváří v nádobě.

5.2 Ovládací panel

Jednotlivé detaily, jako barva a tvar, se mohou od obrázku lišit.



Dotyková políčka

Senzor	Funkce
ⓘ	Hlavní vypínač
○	Volba varné zóny
-/+	Volba nastavení
BOOST ⬆	PowerBoost
⌚	Časové funkce
🔒	Dětská pojistka

Ukazatele

Ukazatel	Funkce
🔌	Provozní stav
1-9	Stupně ohřevu
H/h	Zbytkové teplo
b	PowerBoost
⌚	Časové funkce

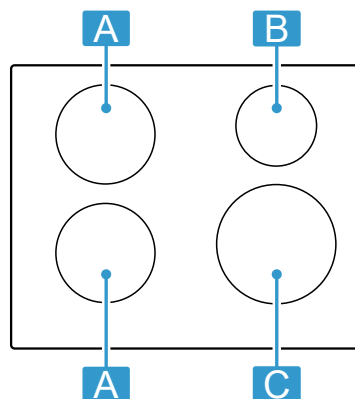
Dotyková políčka a ukazatele

Při dotknutí některého symbolu se aktivuje příslušná funkce.

- Ovládací panel udržujte suchý a čistý. Vlhkost negativně ovlivňuje funkci.
- Nestavte žádnou nádobu do blízkosti ukazatelů a senzorů. Může dojít k přehřátí elektroniky.

5.3 Rozdělení varných zón

Uvedený výkon byl měřen s normovanými hrnci popsanými v normě IEC/EN 60335-2-6. Výkon se může lišit podle velikosti nebo materiálu varné nádoby.



Oblast	Nejvyšší stupeň vaření	
A Ø 18 cm	Stupeň výkonu 9 PowerBoost	1 800 W 3 100 W
B Ø 14,5 cm	Stupeň výkonu 9 PowerBoost	1 400 W 2 200 W
C Ø 21 cm	Stupeň výkonu 9 PowerBoost	2 200 W 3 700 W

5.4 Varná zóna

Než začnete vařit, zkontrolujte, zda velikost nádoby odpovídá varné zóně, na které chcete vařit:

Oblast	Typ varné zóny
○	Jednookruhová varná zóna

5.5 Ukazatel zbytkového tepla

Varná deska má pro každou varnou zónu ukazatel zbytkového tepla. Nedotýkejte se varné zóny, dokud svítí ukazatel zbytkového tepla.

Ukazatel	Význam
H	Varná zóna je horká.
h	Varná zóna je teplá.

6 Základní ovládání

6.1 Zapnutí a vypnutí varné desky

- ▶ Varná deska se zapíná a vypíná hlavním vypínačem ⓘ.
Když jsou všechny varné zóny déle než 20 sekund vypnuté, varná deska se automaticky vypne.

ReStart

- ▶ Pokud spotřebič během prvních 4 sekund po vypnutí opět zapnete, uvede se varná deska do provozu s předchozím nastavením.

6.2 Nastavení varných zón

Pro zvolení požadovaného zvolitelného stupně výkonu se dotkněte **+** nebo **-**.

Každý stupeň výkonu má mezistupeň. Ten je označený tečkou.

Stupeň výkonu	
1	Nejnižší stupeň výkonu
9	Maximální stupeň výkonu

Volba varné zóny a stupně výkonu

- Pro zvolení varné zóny stiskněte **○**.
 - Během následujících 10 sekund zvolte stupeň výkonu:
 - Stiskněte **+** pro zvolení stupně výkonu **9**.
 - Stiskněte **-** pro zvolení stupně výkonu **4**.
- ✓ Stupeň výkonu je nastavený.

Poznámka: Když na varné zóně není umístěná žádná nádoba nebo hrnec není vhodný, bliká zvolený stupeň výkonu. Po určité době se varná zóna vypne.

QuickStart

- ▶ Když postavíte nádobu na varnou desku před zapnutím, je předem rozpoznána a automaticky se vybere příslušná varná zóna. Poté během následujících 20 sekund zvolte stupeň výkonu, jinak se varná deska vypne.

Změna stupně výkonu a vypnutí varné zóny

- Zvolte varnou zónu.
- Dotkněte se **+** nebo **-**, dokud se nezobrazí požadovaný stupeň výkonu. Pro vypnutí varné zóny nastavte **9**.

Rychlé vypnutí varné zóny

3 sekundy se dotýkejte symbolu varné zóny. Varná zóna se vypne.

6.3 Doporučení k vaření

V tabulce je uvedeno, který stupeň výkonu (**==≡**) je vhodný pro které potraviny. Doba vaření (**⌚** min) se může lišit v závislosti na druhu, hmotnosti, výšce a kvalitě potravin. Nastavení stupně výkonu 8 – 9 pro předeřhání.

	==≡	⌚ min
Rozpouštění		
Máslo, med, želatina	1 - 2	-
Ohřívání a udržování teploty		
¹ Bez pokličky		
² Předeřhát pomocí stupně vaření 8–8.		

	==≡	⌚ min
Párky ¹	3 - 4	-
Rozmrazování a ohřívání		
Špenát, zmrazený	3 - 4	15 - 25
Dovařování, vaření při minimální teplotě		
Bramborové knedlíky ¹	4. - 5.	20 - 30
Šlehané omáčky, např. bernská omáčka, holandská omáčka	3 - 4	8 - 12
Vaření, vaření v páře, dušení		
Rýže, s dvojnásobným množstvím vody	2. - 3.	15 - 30
Brambory vařené ve slupce	4. - 5.	25 - 35
Těstoviny ¹	6 - 7	6 - 10
Polévky	3. - 4.	15 - 60
Zelenina	2. - 3.	10 - 20
Eintopf v tlakovém hrnci	4. - 5.	-
Dušení		
Dušená pečeně	4 - 5	60 - 100
Guláš ²	3 - 4	50 - 60
Dušení/smažení s malým množstvím tuku ¹		
Řízek, přírodní nebo obalovaný	6 - 7	6 - 10
Steak (silný 3 cm)	7 - 8	8 - 12
Drůbeží prsa (silná 2 cm)	5 - 6	10 - 20
Hamburgery (silné 2 cm)*	6 - 7	10 - 20
Ryby a rybí filé, obalované	6 - 7	8 - 20
Garnáty a krabi	7 - 8	4 - 10
Sotýrování čerstvé zeleniny a hub	7 - 8	10 - 20
Hluboce zmrazené pokrmy, např. zmrazené směsi	6 - 7	6 - 10
Omelety (smažené postupně)	3. - 4.	3 - 10
Smažení, 150–200 g na porci v 1–2 l oleje, smažení po porcích ¹		
Zmrazené potraviny, např. hranolky, kuřecí nugety	8 - 9	-
Zelenina, houby, obalované, v pивním těstíčku nebo v tempuře	6 - 7	-
Drobné pečivo, např. koblíhy, ovoce v pивním těstíčku	4 - 5	-
¹ Bez pokličky		
² Předeřhát pomocí stupně vaření 8–8.		

7 Časové funkce

Varná deska má různé funkce pro nastavení doby vaření:

- Časovač vypnutí
- Minutka

7.1 Časovač vypnutí

Umožňuje programování doby vaření pro varnou zónu a její automatické vypnutí po uplynutí nastavené doby.

Naprogramování doby vaření

- Zvolte varnou zónu a požadovaný stupeň ohřevu.

2. Dotkněte se ☹.
- ✓ Svítí ukazatel • varné zóny.
3. Pomocí + nebo – zvolte dobu vaření.
- ✓ Čas se začne odměřovat.

Poznámka: Pro všechny varné zóny můžete automaticky nastavit stejnou dobu vaření. Další informace viz → "Základní nastavení", Strana 9.

Změna nebo zrušení doby vaření

1. Zvolte varnou zónu.
2. Dotkněte se ☹.
3. Pro změnu doby vaření se dotkněte + nebo – nebo nastavte 00.

7.2 Minutka

Umožňuje aktivaci minutky od 0 do 99 min. Tato funkce je nezávislá na varných zónách a ostatních nastaveních. Nevypíná automaticky varné zóny.

Nastavení minutky

1. Zvolte varnou zónu a dvakrát klepněte na ☹.
- ✓ Svítí • vedle 00.
2. Pomocí + nebo – zvolte požadovanou dobu.
- ✓ Čas se začne odměřovat.

Změna nebo zrušení doby minutky

1. Opakovaně se dotkněte ☹, dokud nesvítí ukazatel • vedle 00.
2. Pro změnu doby vaření se dotkněte + nebo – nebo nastavte 00.

8 PowerBoost

Umožňuje rychlé zahřátí většího množství vody než se stupněm vaření 9.

Tato funkce je k dispozici pro všechny varné zóny, pokud není v provozu jiná varná zóna.

V opačném případě bliká na ukazateli stupně vaření b a 9.

Pro zapnutí nebo vypnutí stiskněte **BOOST** ⬆.

9 Dětská pojistka

Varná deska je vybavená dětskou pojistkou. Díky ní nemohou děti zapnout varnou desku.

Pro vypnutí této funkce vypněte varnou desku. Zapnutí nebo vypnutí dotykem C↔ na 4 sekundy.

Chcete-li dětskou pojistku při vypnutí varné desky automaticky aktivovat, přečtěte si další informace v části Základní nastavení → Strana 9.

10 Základní nastavení

Základní nastavení spotřebiče můžete nastavit podle svých potřeb.

10.1 Přehled základních nastavení

Ukazatel	Nastavení	Hodnota
c i	Dětská pojistka	0 – Manuálně. ¹ 1 Automatická. 2 – Vypnuté.
c 2	Akustické signály	0 – Potvrzující signál a chybový signál jsou vypnuté. 1 – Je zapnutý jen chybový signál. 2 – Je zapnutý jen potvrzující signál. 3 – Všechny akustické signály jsou zapnuté ¹ .
c 5	Automatické vypnutí varných zón.	00 – vypnut. ¹ 01–99 – Doba do automatického vypnutí.
c 6	Doba trvání signálu časovače	1 – 10 sekund ¹ 2 – 30 sekund 3 – 1 minuta

¹ Tovární nastavení

Ukazatel	Nastavení	Hodnota
ϵ 7	Omezení výkonu Umožňuje v případě potřeby omezení celkového výkonu varné desky, pokud je to nutné, podle podmínek vaší elektroinstalace. Dostupná nastavení závisejí na maximálním výkonu varné desky. Přesné údaje najdete na typovém štítku. Když je funkce aktivní a výkon varné desky dosáhne nastaveného limitu, zobrazí se $_$ a nemůžete už zvolit vyšší stupeň vaření.	\square – Vypnuté. Maximální výkon varné desky ¹ . $!$ – 1000 W. Nejnižší výkon. $!$ – 1500 W. ... $\bar{3}$ – 3000 W. Doporučeno pro 13 ampérů. $\bar{3}$ – 3500 W. Doporučeno pro 16 ampérů. $\bar{4}$ – 4000 W. $\bar{4}$ – 4500 W. Doporučeno pro 20 ampérů. ... $\bar{9}$ – Maximální výkon varné desky.
ϵ 9	Doba volby varné zóny	\square – Neomezená: Můžete nastavit naposledy zvolenou varnou zónu, aniž byste ji museli znovu zvolit. ¹ $!$ – Omezená: Naposledy zvolenou varnou zónu můžete nastavit 10 sekund po zvolení. Poté musíte varnou zónu před nastavením znovu zvolit.
ϵ 12	Test nádobí Pomocí této funkce můžete zkontrolovat kvalitu nádoby.	\square – Nevhodná. $!$ – Není optimální. $\bar{2}$ – Vhodná.
ϵ 23	Automatické řízení u omezení výkonu	\square – Deaktivované: Omezení výkonu se nezobrazuje, pouze když je aktivované ϵ 7. ¹ $!$ – Zapnuté: Omezení výkonu se zobrazuje vždy.
ϵ \square	Resetování na nastavení z výroby	\square – Individuální nastavení ¹ . $!$ – Nastavení z výroby.

¹ Tovární nastavení

10.2 Na základní nastavení

Požadavek: Varná deska musí být vypnutá.

- Pro zapnutí varné desky se dotkněte \odot .
- Během následujících 10 sekund se 4 sekundy dotýkejte ∞ .

Informace o výrobku	Ukazatel
Seznam technického servisu (TS)	\square $!$
Výrobní číslo	Fd
Výrobní číslo 1	$\bar{02}$.
Výrobní číslo 2	$\bar{05}$

- ✓ První čtyři ukazatele udávají informace o spotřebiči. Pro zobrazení jednotlivých ukazatelů se dotkněte $+$ nebo $-$.

- Pro přechod na základní nastavení se dotkněte ∞ .
- ✓ Střídavě svítí ϵ a $!$ a \square jako přednastavená hodnota.
- Opakovaně se dotýkejte ∞ , dokud se nezobrazí požadované nastavení.
- Pomocí $+$ nebo $-$ nastavte požadovanou hodnotu.
- 4 sekundy se dotýkejte ∞ .
- ✓ Nastavení jsou uložena.

10.3 Opuštění základních nastavení

- ▶ Pro opuštění základních nastavení a vypnutí varné desky se dotkněte \odot .

11 Test nádobí

Kvalita nádoby má velký vliv na rychlost a výsledek vaření.

Pomocí této funkce můžete zkontrolovat kvalitu nádoby. Před provedením kontroly se ujistěte, že je velikost dna nádoby shodná s velikostí použité varné zóny. Přístup je přes základní nastavení. → *Strana 9*

11.1 Provedení Test nádobí

- Nádobu s cca 200 ml vody postavte při pokojové teplotě doprostřed varné zóny, která nejlépe odpovídá velikosti dna nádoby.
- Přejděte na základní nastavení a zvolte ϵ 12.

- Dotkněte se $+$ nebo $-$. U varných zón bliká ukazatel $-$.
- ✓ Funkce je aktivovaná.
- ✓ Za 20 sekund se na ukazateli varných zón zobrazí výsledek.

11.2 Kontrola výsledku

V následující tabulce vidíte, co znamená výsledek pro kvalitu a rychlost vaření.

Výsledek
\square Nádoba není vhodná pro varnou zónu, a proto se neohřívá.

! Nádoba se ohřívá pomaleji, než jste očekávali, a vaření neprobíhá optimálně.

2 Nádoba se ohřívá správně a vaření je v pořádku.

12 Čištění a ošetřování

Aby váš spotřebič zůstal dlouho funkční, pečlivě ho čistěte a ošetřujte.

12.1 Čisticí prostředky

Vhodné čisticí prostředky a škrabku na sklo zakoupíte u zákaznického servisu, v obchodech nebo v internetovém obchodě www.bosch-home.com.

POZOR!

Nevhodné čisticí prostředky mohou poškodit povrchy spotřebiče.

- ▶ Nikdy nepoužívejte nevhodné čisticí prostředky.
- ▶ Nepoužívejte čisticí prostředky, dokud je varná deska ještě horká. Může to způsobit označení na povrchu.

Nevhodné čisticí prostředky

- Nezředěný oplachovací prostředek
- Čistič pro myčky nádobí
- Abrasivní prostředky
- Agresivní čisticí prostředky, např. spreje na pečicí trouby nebo odstraňovače skvrn
- Drsné houbičky
- Vysokotlaké a parní čističe

Poznámka: V případě nepříznivého výsledku postavte nádobu znovu na menší varnou zónu, pokud je k dispozici.

Pro aktivaci této funkce se dotkněte + nebo –.

12.2 Čištění varné desky

Varnou desku čistěte po každém použití, aby nedošlo k připečení zbytků po vaření.

Požadavek: Varná deska musí být studená. V případě skvrn od cukru, plastu nebo hliníkové fólie nenechte varnou desku vychladnout.

1. Intenzivní nečistoty odstraňte pomocí škrabky na sklo.
2. Varnou desku vyčistěte čisticím prostředkem na sklokeramiku.
Řiďte se pokyny pro čištění uvedenými na obalu čisticího prostředku.

Tip: Speciální houbičkou na sklokeramiku dosáhnete dobrého vyčištění.

12.3 Čištění rámu varné desky

Pokud se po použití na rámu varné desky nacházejí nečistoty nebo skvrny, vyčistěte ho.

Poznámka: Nepoužívejte škrabku na sklo.

1. Rám varné desky čistěte horkým mycím roztokem a měkkým hadrem.
Nové houbové utěrky před použitím důkladně propláchněte.
2. Osušte měkkým hadrem.

13 Odstranění poruch

Menší poruchy vašeho přístroje můžete odstranit vlastními silami. Před kontaktováním zákaznické služby využijte informací o odstraňování poruch. Vyvarujete se tak zbytečných nákladů.

⚠ VÝSTRAHA – Nebezpečí zranění!

Neodborné opravy jsou nebezpečné.

- ▶ Opravy spotřebiče smí provádět pouze vyškolený odborný personál.
- ▶ Pokud má spotřebič závadu, kontaktujte zákaznický servis.

⚠ VÝSTRAHA – Nebezpečí úrazu elektrickým proudem!

Neodborné opravy jsou nebezpečné.

- ▶ Opravy spotřebiče smí provádět pouze odborný personál, který je k tomu vyškolený.
- ▶ K opravě spotřebiče se smí používat pouze originální náhradní díly.
- ▶ V případě poškození síťového kabelu tohoto spotřebiče je nutné ho vyměnit za speciální přívodní kabel, který lze obdržet u výrobce nebo v jeho zákaznickém servisu.

13.1 Varovná upozornění

Poznámky

- Když se na ukazatelích zobrazí E, podržte stisknutý senzor příslušné varné zóny a přečtěte poruchový kód.
- Pokud poruchový kód není uvedený v tabulce, odpojte varnou desku od elektrické sítě, počkejte 30 sekund a pak varnou desku znovu zapojte. Pokud se ukazatel zobrazí znovu, kontaktujte technický servis a uveďte přesný poruchový kód.
- Pokud dojde k chybě, spotřebič se nepřepne do pohotovostního režimu.
- Z důvodu ochrany elektronických součástí spotřebiče před přehřátím nebo před kolísáním napětí může varná deska dočasně snížit stupeň výkonu.

13.2 Upozornění na displeji

Závada	Příčina a řešení závady
Nesvítí žádný ukazatel.	Přerušené napájení. ▶ Pomocí jiných elektrických spotřebičů zkontrolujte, zda nedošlo k výpadku elektrického proudu. Spotřebič není zapojený podle schématu elektrického připojení. ▶ Zapojte spotřebič podle schématu elektrického připojení.
Ukazatele blikají.	Porucha elektroniky. ▶ Pokud nelze poruchu odstranit, kontaktujte zákaznický servis.
<i>F2, F4, E 7015, E 8207, E 8208</i>	Ovládací panel je vlhký nebo je zakrytý nějakým předmětem. ▶ Osušte ovládací panel nebo odstraňte předmět.
<i>F5 + stupeň ohřevu a akustický signál</i>	Elektronika je přehřátá a vypnula jednu nebo všechny varné zóny. ▶ Počkejte, dokud elektronika dostatečně nevychladne. Poté se dotkněte libovolného tlačítka ovládacího panelu.
<i>F5 a akustický signál</i>	V oblasti ovládacího panelu stojí horká nádoba. Může dojít k přehřátí elektroniky. ▶ Odstraňte nádobu. Po krátké době ukazatel poruchy zhasne. Můžete vařit dál.
<i>F1/F6</i>	V oblasti ovládacího panelu stojí horká nádoba. Z důvodu ochrany elektroniky se varná zóna vypnula. ▶ Odstraňte nádobu. Počkejte několik sekund. Dotkněte se libovolné ovládací plošky. Jakmile ukazatel poruchy zhasne, můžete pokračovat ve vaření.
<i>F8</i>	Varná zóna je přehřátá a z důvodu ochrany pracovní plochy se vypnula. ▶ Počkejte, dokud elektronika dostatečně nevychladne, a pak znovu zapněte varnou zónu.
<i>F8</i>	Varná zóna byla v provozu delší dobu bez přerušení. ▶ Individuální bezpečnostní vypnutí je zapnuto. Pro vypnutí ukazatele se dotkněte libovolného symbolu, abyste mohli znovu nastavit varnou zónu.
<i>E 9000/E9010</i>	Provozní napětí není správné a je mimo normální provozní rozsah. ▶ Kontaktujte dodavatele elektrického proudu.
<i>U400</i>	Provozní napětí není správné a je mimo normální provozní rozsah. ▶ Kontaktujte dodavatele elektrického proudu.
<i>U400</i>	Varná deska není správně zapojená. ▶ Odpojte varnou desku od elektrické sítě. Zapojte varnou desku podle schématu elektrického připojení.
<i>d E</i>	Je aktivovaný předváděcí režim. ▶ Odpojte varnou desku od elektrické sítě. Počkejte 30 sekund a znovu ji zapojte. Během následujících 3 minut se dotkněte libovolného senzoru. Předváděcí režim je deaktivovaný.

13.3 Normální zvuky spotřebiče

Často může indukční spotřebič vydávat zvuky nebo vibrace, jako hučení, syčení, praskání, zvuky ventilátoru nebo rytmické zvuky.

14 Likvidace

14.1 Likvidace starého spotřebiče

Díky ekologické likvidaci je možné opětovné použití cenných surovin.

1. Vytáhněte síťovou zástrčku síťového kabelu ze zásuvky.
2. Odpojte síťový kabel.
3. Spotřebič ekologicky zlikvidujte.
Informace o aktuálních možnostech likvidace obdržíte u specializovaného prodejce nebo na obecním nebo městském úřadu.



Tento spotřebič je označen v souladu s evropskou směrnicí 2012/19/EU o nakládání s použitými elektrickými a elektronickými zařízeními (waste electrical and electronic equipment - WEEE).

Tato směrnice stanoví jednotný evropský (EU) rámec pro zpětný odběr a recyklování použitých zařízení.

15 Zákaznický servis

Originální náhradní díly relevantní pro funkčnost podle příslušného nařízení ekodesign obdržíte u našeho zákaznického servisu po dobu min. 10 let od uvedení vašeho spotřebiče na trh v Evropském hospodářském prostoru.

Poznámka: Využití zákaznického servisu je v rámci záručních podmínek výrobce bezplatné.

Podrobné informace o záruční době a záručních podmínkách ve vaší zemi obdržíte u svého zákaznického servisu, svého prodejce nebo na našich internetových stránkách.

Při kontaktování zákaznického servisu potřebujete označení produktu (E-č.) a výrobní číslo (FD) vašeho spotřebiče.

Kontaktní údaje zákaznického servisu viz příložený seznam servisních služeb nebo naše webová stránka.

15.1 Označení produktu (E-č.) a výrobní číslo (FD)

Označení produktu (E-č.) a výrobní číslo (FD) je uvedeno na typovém štítku spotřebiče.

Typový štítek najdete:

- v dokladu spotřebiče.
- na spodní straně varné desky.

Číslo výrobku (E-Nr.) najdete také na sklokeramické desce. Seznam zákaznických servisů (KI) a výrobní číslo (FD) si kromě toho můžete nechat zobrazit v základních nastaveních. → *Strana 9*

Pro rychlé nalezení údajů vašeho spotřebiče a telefonního čísla zákaznického servisu si můžete údaje poznačit.

16 Zkušební pokrmy

Tato doporučená nastavení byla sestavena pro zkušební instituce, aby bylo usnadněno testování našich spotřebičů. Testy byly prováděny s našimi sadami nádob pro indukční varné desky. V případě potřeby můžete tyto sady příslušenství dodatečně zakoupit ve specializované prodejně, prostřednictvím našeho technického zákaznického servisu nebo v našem e-shopu.

16.1 Rozpuštění polevy

Přísady: 150 g tmavé čokolády (55 % kakaá).

- Hrnc \varnothing 16 cm bez pokličky
 - Vaření: stupeň výkonu 1.

16.2 Čočkový Eintopf, ohřátí a udržování teploty

Recept podle DIN 44550

Počáteční teplota 20 °C

Rozehřátí, bez míchání

- Hrnc \varnothing 16 cm s pokličkou množství: 450 g
 - Rozehřátí: doba trvání 1 min 30 s, stupeň výkonu 9
 - Další vaření: stupeň výkonu 1.
- Hrnc \varnothing 20 cm s pokličkou množství: 800 g
 - Rozehřátí: doba trvání 2 min 30 s, stupeň výkonu 9
 - Další vaření: stupeň výkonu 1.

16.3 Čočkový Eintopf, ohřátí a udržování teploty

Např.: průměr čočky 5-7 mm. Počáteční teplota 20 °C
Po 1 min rozehřátí zamíchejte

- Hrnc \varnothing 16 cm s pokličkou množství: 500 g
 - Rozehřátí: doba trvání cca 1 min 30 s, stupeň výkonu 9
 - Další vaření: stupeň výkonu 1.
- Hrnc \varnothing 20 cm s pokličkou množství: 1 kg
 - Rozehřátí: doba trvání cca 2 min 30 s, stupeň výkonu 9
 - Další vaření: stupeň výkonu 1.

16.4 Bešamelová omáčka

Teplota mléka: 7 °C

- Hrnc \varnothing 16 cm bez pokličky, přísady: 40 g másla, 40 g mouky, 0,5 l mléka s obsahem tuku 3,5 % a špetka soli

Příprava bešamelové omáčky

1. Rozpusťte máslo, přimíchejte mouku, sůl a všechno zahřejte.
 - Rozehřátí: doba trvání 6 min, stupeň výkonu 2
2. Do zpěněné mouky přilijte mléko a za stálého míchání přiveďte k varu.
 - Rozehřátí: doba trvání 6 min 30 s, stupeň výkonu 7
3. Když se bešamelová omáčka začne vařit, nechte ji další 2 minuty za stálého míchání na varné zóně.
 - Další vaření: stupeň výkonu 2

16.5 Mléčná rýže, vaření s pokličkou

Teplota mléka: 7 °C

1. Nechte ohřát mléko, dokud nezačne kypět. Ohřívejte bez pokličky. Po 10 min ohřívání zamíchejte.

2. Nastavte doporučený stupeň výkonu a přidejte k mléku rýži, cukr a sůl.

Doba vaření včetně ohřátí cca 45 min.

- Hrnc \varnothing 16 cm, přísady: 190 g kulatozrné rýže, 90 g cukru, 750 ml mléka s 3,5 % tuku a 1 g soli
 - Ohřátí: doba trvání cca 5 min 30 s, stupeň výkonu 8.
 - Další vaření: stupeň výkonu 3
- Hrnc \varnothing 20 cm, přísady: 250 g kulatozrné rýže, 120 g cukru, 1 l mléka s 3,5 % tuku a 1,5 g soli
 - Ohřátí: doba trvání cca 5 min 30 s, stupeň výkonu 8.
 - Další vaření: stupeň výkonu 3, po 10 min zamíchejte

16.6 Vaření mléčné rýže bez pokličky

Teplota mléka: 7 °C

1. Přísady přidejte do mléka a za stálého míchání zahřejte.
2. Když mléko dosáhne cca 90 °C, zvolte doporučený stupeň výkonu a nechte na malý stupeň vařit přibližně 50 min.
 - Hrnec Ø 16 cm bez pokličky, přísady: 190 g kulatozrné rýže, 90 g cukru, 750 ml mléka s 3,5 % tuku a 1 g soli
 - Ohřátí: doba trvání cca 5 min 30 s, stupeň výkonu 8.
 - Další vaření: stupeň výkonu 3
 - Hrnec Ø 20 cm bez pokličky, přísady: 250 g kulatozrné rýže, 120 g cukru, 1 l mléka (3,5 % tuku) a 1,5 g soli
 - Ohřátí: doba trvání cca 5 min 30 s, stupeň výkonu 8.
 - Další vaření: stupeň výkonu 2.

16.7 Vaření rýže

Recept podle DIN 44550

Teplota vody: 20 °C

- Hrnec Ø 16 cm s pokličkou Přísady: 125 g dlouhozrné rýže, 300 g vody a špetka soli
 - Rozehřátí: doba trvání cca 2 min 30 s, stupeň výkonu 9
 - Další vaření: stupeň výkonu 2

- Hrnec Ø 20 cm s pokličkou Přísady: 250 g dlouhozrné rýže, 600 g vody a špetka soli
 - Rozehřátí: doba trvání cca 2 min 30 s, stupeň výkonu 9
 - Další vaření: stupeň výkonu 2.

16.8 Pečení vepřové panenky

Počáteční teplota panenky: 7 °C

- Pánev Ø 24 cm bez pokličky Přísady: 3 plátky vepřové panenky (celková hmotnost přibližně 300 g, výška 1 cm) a 15 g slunečnicového oleje
 - Rozehřátí: doba trvání cca 1 min 30 s, stupeň výkonu 9
 - Další vaření: stupeň výkonu 7

16.9 Příprava palačinek

Recept podle DIN EN 60350-2

- Pánev Ø 24 cm bez pokličky Přísady: 55 ml těsta na palačinky
 - Rozehřátí: doba trvání 1 min 30 s, stupeň výkonu 9
 - Další vaření: stupeň výkonu 7

16.10 Fritování zmrazených hranolků

- Hrnec Ø 20 cm bez pokličky: Přísady: 2 l slunečnicového oleje. Pro každé fritování: 200 g zmrazených hranolků, tloušťka 1 cm.
 - Rozehřátí: stupeň výkonu 9, až olej dosáhne teploty 180 °C.
 - Další vaření: stupeň výkonu 9

17 Návod k montáži



17.1 Všeobecné pokyny

- Pečlivě si přečtěte tento návod.
- Přepojení spotřebiče smí provádět jen koncesovaný odborník.
- Neodborná instalace či montáž, neodborné otevření spotřebiče nebo zapojení mají za následek zánik platnosti záruky na výrobek.
- Před prováděním veškerých prací přerušete přívod proudu.
- Po instalaci zajistěte, aby uživatel neměl přístup k elektrickým součástkám.
- Tento spotřebič nikdy nepoužívejte na lodích nebo ve vozidlech.

17.2 Bezpečná montáž

Při montáži spotřebiče dodržujte tyto bezpečnostní pokyny.

Pouze při odborné vestavbě odpovídající návodu k montáži je zaručené bezpečné používání. Montér odpovídá za správné fungování na místě instalace.

VÝSTRAHA – Nebezpečí: Magnetismus!

Spotřebič obsahuje trvalé magnety. Tyto magnety mohou ovlivnit elektronické implantáty, např. kardiostimulátory nebo inzulinové dávkovače.

- ▶ Osoby používající elektronické implantáty musí od spotřebiče dodržovat minimální odstup 10 cm.

VÝSTRAHA – Nebezpečí zranění!

Části, které jsou přístupné při montáži, mohou mít ostré hrany a způsobit řezná poranění.

- ▶ Používejte ochranné rukavice.

17.3 Pokyny k elektrickému připojení

Pro bezpečné elektrické připojení spotřebiče dodržujte následující pokyny.

- Spotřebič smí zapojovat pouze autorizovaný odborník nebo speciálně vyškolený servisní technik. Osoba musí mít povolení podle místních předpisů příslušné země a elektrorozvodných závodů.
- Spotřebič připojujte k pevné elektroinstalaci a nainstalujte odpovídající jističe podle předpisů pro instalaci.
- Výrobce neodpovídá za poruchy provozu nebo případné škody vzniklé v důsledku nesprávné elektrické instalace.

Druh připojení

- Spotřebič odpovídá třídě ochrany 1. Proto spotřebič používejte s připojením s ochranným vodičem.

17.4 Pokyny k vestavným skříňkám

- Indukční varnou desku můžete instalovat pouze nad zásuvky nebo pečicí troubu s ventilátorem. Pod varnou desku neinstalujte ledničky, myčky nádobí, trouby bez odvětrávání nebo pračky.
- Zajistěte, aby byla vestavná skříňka odolná vůči teplotám minimálně do 90 °C.

Pracovní deska

Dodržujte doporučení výrobce pracovní desky.

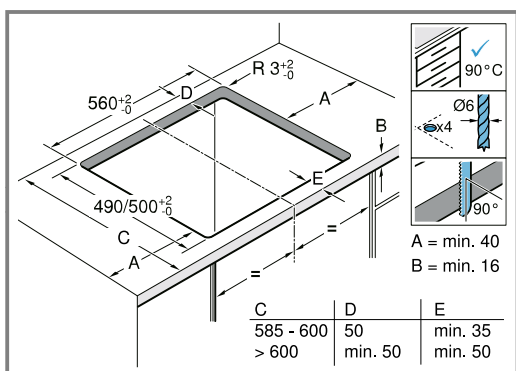
- Rovná, vodorovná, stabilní.
- Pracovní deska, do které montujete spotřebič, musí vydržet zatížení cca 60 kg.
- U tenčích pracovních desek použijte vyztužovací materiál odolný vůči vysokým teplotám a vlhkosti.
- Až po zabudování varné desky zkontrolujte, zda je rovná.

Digestoř

- Vzdálenost mezi digestoří a varnou deskou musí minimálně odpovídat vzdálenosti, která je uvedena v montážním návodu pro digestoř.

17.5 Příprava vestavných skříňek

- Vyznačte si výřez ve skříňce podle nákresu vestavby.
 - Zajistěte, aby úhel řezné plochy vůči pracovní desce činil 90°.

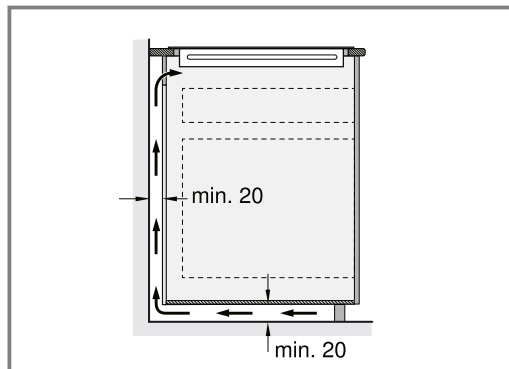


- Po vyřezávání odstraňte piliny.
- Řezné plochy opatřete žáruvzdornou vrstvou.

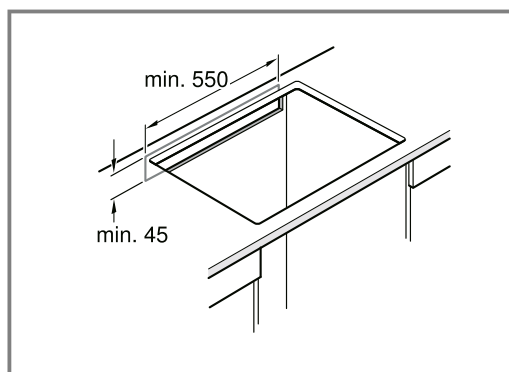
Odvětrávání

Aby byla zaručená správná funkce spotřebiče, musí být varná deska přiměřeně odvětrávána. Pro odvětrávání v dolní části spotřebiče je nutný dostatečný přívod čerstvého vzduchu. Proto v případě potřeby uzpůsobte skříňku k tomuto účelu.

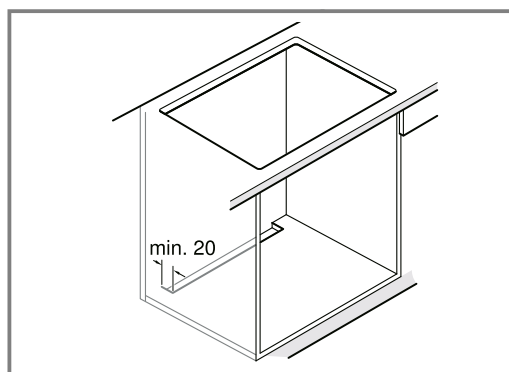
- Dodržujte minimální vzdálenost mezi zadní stěnou skříňky a kuchyňskou zdí.



- Nahoře u zadní strany skříňky zachovejte otvor.



- Pokud není u zadní strany skříňky dodržena minimální vzdálenost 20 mm, musí se dole vytvořit otvor.

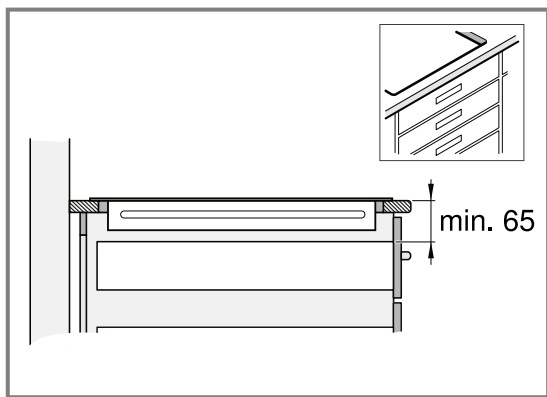


- Dolní podstavec nesmí být vzduchotěsně uzavřený.

Poznámka: Pokud budete spotřebič zabudovávat do ostrůvku nebo na jiném nepopsaném místě, zajistěte přiměřené odvětrávání varné desky.

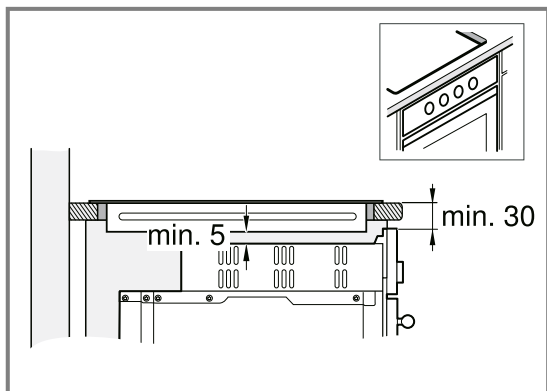
Vestavba nad zásuvkou

- Pro zabezpečení dobrého odvětrávání musí vzdálenost mezi povrchem pracovní desky a horní částí zásuvky činit 65 mm.



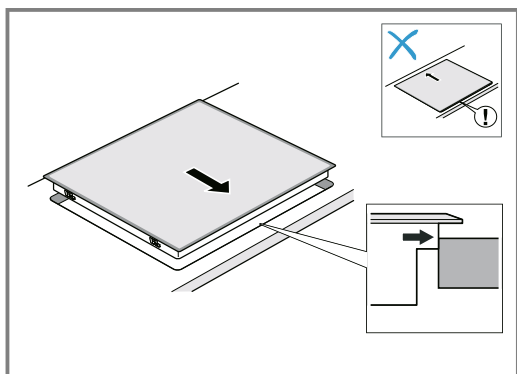
Vestavba nad pečicí troubou

- Pro zabezpečení dobrého odvětrávání musí vzdálenost mezi horní stranou pracovní desky a povrchem čela pečicí trouby činit 30 mm a minimální vzdálenost mezi pečicí troubou a varnou deskou 5 mm.
- Pokud musíte zvětšit vzdálenost mezi varnou deskou a pečicí troubou, najděte si příslušné informace v montážním návodu pro pečicí troubu.

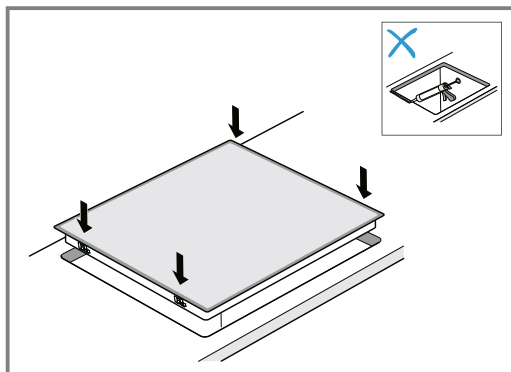


17.6 Nasazení varné desky

- Vyrovnejte varnou desku v přední části výřezu.



- Zasadte varnou desku do výřezu.



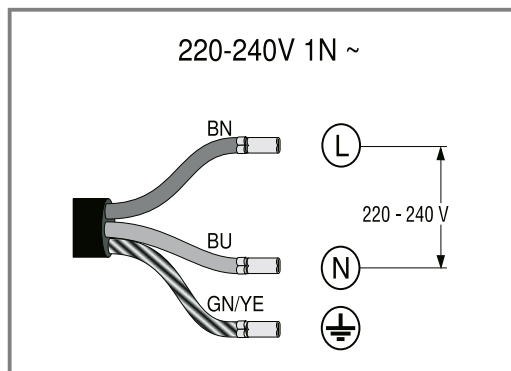
- U pracovních desek s dlaždicemi utěsněte spáry mezi dlaždicemi silikonovým tmelem.

Poznámka: Přívodní kabel nezalamujte, neskřípněte a chraňte před ostrými hranami a horkými díly.

17.7 Připojení spotřebiče

Požadavek: Řiďte se údaji pro připojení na typovém štítku.

- Připojujte pouze podle schématu zapojení:

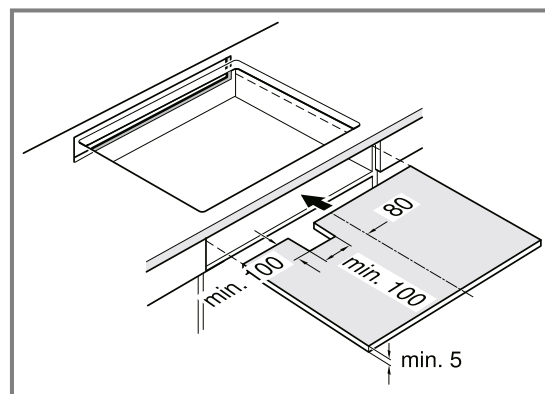


- BN: hnědý
- BU: modrý
- GN/YE: žluto-zelený

- Zkontrolujte připravenost k provozu: Pokud se na displeji spotřebiče zobrazí *U400*, *E0513* nebo *E*, není správně připojený. Odpojte spotřebič od napájení a zkontrolujte připojení elektrického kabelu k elektrické síti.

17.8 Speciální kombinace

Pokud varnou desku instalujete nad pečicí troubou jiné značky, použijte oddělovací desku ze dřeva.



17.9 Demontáž spotřebiče

POZOR!

Nářadí může poškodit spotřebič.

► Nikdy se nesnažte spotřebič vypáčit shora.

1. Odpojte spotřebič od elektrické sítě.
2. Varnou desku zespodu vytlačte.

Ďalšie informácie nájdete v Digitálnej používateľskej príručke.



Obsah

NÁVOD NA POUŽÍVANIE

1	Bezpečnosť.....	18
2	Zabránenie vecným škodám	20
3	Ochrana životného prostredia a šetrenie	21
4	Vhodný riad na varenie.....	21
5	Oboznámenie sa	23
6	Základná obsluha.....	23
7	Časové funkcie.....	24
8	PowerBoost	25
9	Detská poistka.....	25
10	Základné nastavenia.....	25
11	Test vhodnosti riadu.....	26
12	Čistenie a údržba	27
13	Odstránenie porúch	27
14	Likvidácia	28
15	Zákaznícky servis.....	29
16	Skúšobné pokrmy	29
17	NÁVOD NA MONTÁŽ.....	30
17.1	Všeobecné upozornenia.....	30
17.2	Bezpečná montáž.....	30

1 Bezpečnosť

Dodržiavajte nasledujúce bezpečnostné upozornenia.

1.1 Všeobecné upozornenia

- Starostlivo si prečítajte tento návod.
- Návody, záručný list, ako aj ďalšie informácie o produkte si odložte pre neskoršie použitie alebo ďalšieho majiteľa.
- Nepripájajte spotrebič, ak došlo k poškodeniu počas prepravy.

1.2 Používanie v súlade s určením

Spotrebiče bez zástrčky smie pripájať iba koncesovaný odborný personál. Pri škodách spôsobených nesprávnym pripojením zaniká nárok na záruku.

Len pri odbornej montáži podľa montážneho návodu je zaručená bezpečnosť pri používaní. Inštalatér je zodpovedný za bezchybné fungovanie na mieste inštalácie.

Tento spotrebič používajte len:

- na prípravu jedál a nápojov.
- pod dozorom. Krátkodobé varenie nepretržite sledujte.
- v súkromných domácnostiach a v uzavretých priestoroch domáceho prostredia.
- maximálne do výšky 4000 m nad morom.

Spotrebič nepoužívajte:

- s externým časovačom alebo samostatným diaľkovým ovládaním. Neplatí to v prípade, že je prevádzka vypnutá zariadeniami evidovanými EN 50615.

Ak používate aktívny implantovaný medicínsky prístroj (napr. kardiostimulátor alebo defibrilátor), uistite sa u vášho lekára, či zodpovedá smernici Rady 90/385/EHS z dňa 20. júna 1990 a normám EN 45502-2-1 a EN 45502-2-2 a či bol zvolený, implantovaný a naprogramovaný podľa VDE-AR-E 2750-10. Ak sú splnené tieto predpoklady a ak sa navyše používajú nekovové kuchynské potreby s nekovovými rúčkami, potom je použitie tohto indukčného varného panela pri riadnom používaní neškodné.

1.3 Obmedzenie skupiny používateľov

Tento spotrebič môžu používať deti staršie ako 8 rokov a osoby so zníženými fyzickými, sensorickými alebo mentálnymi schopnosťami alebo osoby s nedostatočnými skúsenosťami a/alebo vedomosťami iba vtedy, ak sú pod dozorom alebo ak boli poučené o bezpečnom používaní spotrebiča a nebezpečenstiev, ktoré z neho vyplývajú.

Deti sa so spotrebičom nesmú hrať.

Čistenie a používateľskú údržbu nesmú vykonávať deti, výnimkou je iba prípad, ak sú staršie ako 15 rokov a sú pod dozorom. Deti mladšie ako 8 rokov sa musia zdržiavať v bezpečnej vzdialenosti od spotrebiča a prívodného kábla.

1.4 Bezpečné používanie

⚠ VAROVANIE – Riziko požiaru!

Varenie na varnom paneli s použitím tuku alebo oleja bez dozoru môže byť nebezpečné a spôsobiť požiar.

- ▶ Horúci olej a tuk nikdy nenechávajú bez dozoru.
- ▶ Nikdy sa nepokúšajte hasiť oheň vodou, ale vypnite spotrebič a potom plamene prikryte pokrievkou alebo hasiacou dekou.

Varná plocha sa veľmi zahrieva.

- ▶ Na varnú plochu alebo do jej bezprostrednej blízkosti nikdy nedávajte horľavé predmety.
- ▶ Na varnú plochu nikdy neukladajte žiadne predmety.

Spotrebič sa zahrieva.

- ▶ V zásuvkách priamo pod varným panelom nikdy neskladujte horľavé predmety ani spreje.

Kryty varného panelu môžu spôsobiť nehody, napr. prehriatie, vznietenie, prípadne prasknutie materiálu.

- ▶ Nepoužívajte žiadne kryty varného panelu.
- Po každom použití varný panel vypnite hlavným vypínačom.
- ▶ Nečakajte, kým sa varný panel vypne automaticky, pretože na ňom už nie sú žiadne hrnce ani panvice.

Potraviny sa môžu vznietiť.

- ▶ Proces varenia kontrolujte. Proces krátkeho varenia neustále kontrolujte.

⚠ VAROVANIE – Riziko popálenia!

Počas používania sa spotrebič a jeho dotykové časti veľmi zahrejú, najmä rám varného panela, ak je súčasťou.

- ▶ Dávajte pozor, aby ste sa nedotkli vyhrievacích prvkov.
- ▶ Deti mladšie ako 8 rokov sa musia zdržiavať v bezpečnej vzdialenosti.

Mriežky na ochranu varného panela môžu viesť k nehodám.

- ▶ Nikdy nepoužívajte mriežky na ochranu varného panela.

Spotrebič sa počas prevádzky rozpáli.

- ▶ Pred čistením nechajte spotrebič vychladnúť.

Predmety z kovu sa na varnom paneli veľmi zahrejú.

- ▶ Na varný panel nikdy nekladte kovové predmety, ako sú nože, vidličky, lyžice a pokrievky.

⚠ VAROVANIE – Riziko zásahu elektrickým prúdom!

Neodborné opravy sú nebezpečné.

- ▶ Spotrebič môže opravovať iba príslušne vyškolený personál.
- ▶ Pri oprave spotrebiča sa smú používať len originálne náhradné súčiastky.
- ▶ Keď sa poškodí elektrický prívodný kábel tohto spotrebiča, musí sa vymeniť za špeciálny kábel, ktorý je k dispozícii u výrobcu alebo v zákazníckom servise.

Poškodený spotrebič alebo poškodené sieťové prívodné vedenie je nebezpečné.

- ▶ Nikdy nepoužívajte poškodený spotrebič.
- ▶ Ak je povrch prasknutý, musí sa spotrebič vypnúť, aby sa zabránilo možnému úrazu elektrickým prúdom. V tomto prípade nevypínajte spotrebič hlavným vypínačom, ale pomocou poistky v poistkovej skrinke.
- ▶ Nikdy neťahajte za sieťové prívodné vedenie, keď ho chcete odpojiť od elektrickej siete. Vždy odpojte sieťovú zástrčku sieťového prívodného vedenia.
- ▶ Keď je spotrebič alebo sieťové prívodné vedenie poškodené, okamžite vypnite poistku v poistkovej skrinke.
- ▶ Zavolajte zákaznícky servis. → *Strana 29*

Vniknutá vlhkosť môže spôsobiť úraz elektrickým prúdom.

- ▶ Na čistenie spotrebiča nepoužívajte parný čistič ani vysokotlakový čistič.

Na horúcich častiach spotrebiča sa môže káblková izolácia elektrických spotrebičov roztaviť.

- ▶ Nikdy nenechajte pripájací kábel spotrebiča v kontakte s horúcimi časťami spotrebiča. Kontakt kovových predmetov s ventilátorom, ktorý sa nachádza na spodnej strane varného panela, môže spôsobiť úraz elektrickým prúdom.

- ▶ V zásuvkách pod varným panelom neskladujte dlhé, ostré kovové predmety.

⚠ VAROVANIE – Riziko poranenia!

Hrnce môžu v dôsledku nahromadenej tekutiny medzi dnom hrnca a varnou zónou náhle vyskočiť do výšky.

- ▶ Varnú zónu a dno hrnca udržiavajte vždy suché.
 - ▶ Nikdy nepoužívajte zmrznutý riad.
- Pri varení vo vodnom kúpeli môžu varný panel a varná nádoba prasknúť v dôsledku prehriatia.
- ▶ Varná nádoba vo vodnom kúpeli sa nesmie priamo dotýkať dna nádoby naplnenej vodou.
 - ▶ Používajte riad odolný voči teplu.

Spotrebič s prasknutým alebo zlomeným povrchom môže spôsobiť rezné poranenia.

- ▶ Ak má spotrebič prasknutý alebo zlomený povrch, nepoužívajte ho.

⚠ VAROVANIE – Riziko udusenía!

Deti si môžu obalový materiál pretiahnuť cez hlavu alebo sa doň zabaliť a zadusiť.

- ▶ Obalový materiál uchovávajte mimo detí.
- ▶ Nenechajte deti hrať sa s obalovým materiálom.

Deti môžu vdýchnuť alebo prehltnúť malé časti a zadusiť sa.

- ▶ Drobné časti uchovávajte mimo dosahu detí.
- ▶ Nenechajte deti hrať sa drobnými dielmi.

2 Zabránenie vecným škodám

Tu nájdete tie najčastejšie príčiny poškodenia a tipy, ako im môžete predísť.

Poškodenia	Príčina	Opatrenie
Škvرنy	Varenie bez dozoru.	Sledujte proces varenia.
Flaky, vyhlbeniny	Vykypené jedlá, najmä tie s vysokým obsahom cukru.	Ihneď odstráňte škrabkou na sklo.
Škvرنy, vyhlbeniny alebo praskliny v skle	Poškodený riad, riad s roztaveným smaltom alebo riad s medeným alebo hliníkovým dnom.	Použite vhodnú nádobu v dobrom stave.
Škvرنy, sfarbenie	Nevhodné metódy čistenia.	Používajte iba čistiace prostriedky, ktoré sú vhodné na sklokeramiku, a varný panel čistite iba v studenom stave.
Vyhlbeniny alebo praskliny v skle	Údery alebo spadnutý riad, varné príslušenstvo alebo iné tvrdé alebo špicaté predmety.	Počas varenia neudierajte do skla a zabráňte spadnutiu predmetov na varný panel.
Škrabance, sfarbenie	Drsné dno varnej nádoby alebo posúvanie nádoby po varnom paneli.	Skontrolujte používaný riad. Pri posúvaní varnú nádobu nadvihnite.
Škrabance	Soľ, cukor alebo piesok	Varný panel nepoužívajte ako pracovnú alebo odkladaciu plochu.
Poškodenie spotrebiča	Varenie s varnými nádobami z mrazničky.	Nikdy nepoužívajte zmrznutý riad.
Poškodenie varnej nádoby alebo spotrebiča	Varenie bez obsahu.	Prázdne varné nádoby nikdy nedávajte na horúcu varnú zónu ani ich nezohrievajte.
Poškodenie skla	Roztavený materiál na horúcej varnej zóne alebo horúce pokrievky na skle.	Na varný panel nedávajte papier na pečenie alebo hliníkovú fóliu ani plastové nádoby alebo pokrievky.
Prehriatie	Horúca nádoba na ovládacom paneli alebo na ráme.	Nikdy neumiestňujte horúcu nádobu na tieto oblasti.

POZOR!

Tento varný panel je vybavený ventilátorom na spodnej strane.

- ▶ Ak sa pod varným panelom nachádza zásuvka, neskładujte tu žiadne malé alebo špicaté predmety, žiadny papier a žiadne kuchynské utierky. Mohlo by dôjsť k nasatiu týchto predmetov, a tým k poškodeniu ventilátora alebo chladenia.
- ▶ Medzi priestorom zásuvky a vstupom do ventilátora musí byť dodržaný minimálny odstup 2 cm.

3 Ochrana životného prostredia a šetrenie

3.1 Likvidácia obalu

Obalové materiály nezaťažujú životné prostredie a sú recyklovateľné.

- Jednotlivé komponenty zlikvidujte oddelene podľa druhu.

3.2 Šetrenie energie

Pri dodržiavaní nasledujúcich pokynov spotrebuje váš spotrebič menej energie.

Zvoľte varnú zónu podľa veľkosti hrnca. Riad na varenie položte doprostred.

Používajte taký riad, ktorý má rovnaký priemer dna ako priemer varnej zóny.

Tip: Výrobcovia riadu často udávajú priemer hornej časti hrnca. Ten je často väčší, než priemer dna.

- Nevhodný riad na varenie alebo taký riad, ktorý nepokrýva celú varnú plochu, spotrebúva veľa energie.

Hrnce prikryte pokrievkou vhodnej veľkosti.

- Ak varíte bez pokrievky, spotrebič spotrebuje výrazne väčšie množstvo energie.

Podľa možností pokrievku zdvíhajte čo najmenej.

- Ak pokrievku zdvihnete, uniká mnoho energie.

Používajte sklenenú pokrievku.

- Vďaka sklenenej pokrievke môžete vidieť, čo sa v hrnci deje bez toho, aby ste ju museli zdvíhať.

Používajte hrnce a panvice s rovným dnom.

- Nerovné dná zvyšujú spotrebu energie.

Používajte vhodný riad na varenie vzhľadom na množstvo upravovaných potravín.

- Veľký riad na varenie s malým obsahom spotrebuje viac energie na nahriatie.

Varte s malým množstvom vody.

- Čím viac vody sa v riade na varenie nachádza, tým viac energie sa spotrebuje na jej nahriatie.

Včas prepnite na nižší stupeň ohrevu.

- Vyššia teplota stupňa pomalého varenia spôsobuje plytvanie energiou.

Informácie o výrobku podľa (EU) 66/2014 nájdete v priloženom doklade zariadenia a na internete na produktovej stránke vášho zariadenia.

4 Vhodný riad na varenie

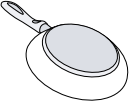

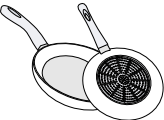
Riad vhodný na indukčné varenie musí mať feromagnetické dno, čiže musí byť priťahované magnetom a dno nádoby musí zodpovedať veľkosti varnej zóny. Ak riad nie je na varnej zóne rozpoznávaný, umiestnite ho na varnú zónu s menším priemerom.

4.1 Veľkosť a vlastnosti riadu

Aby mohol byť riad správne rozpoznávaný, je potrebné zohľadniť veľkosť a materiál riadu. Dno každého riadu musí byť celkom rovné a hladké.

Pomocou Test vhodnosti riadu môžete skontrolovať, či je váš riad vhodný. Ďalšie informácie nájdete na

→ "Test vhodnosti riadu", Strana 26.

Riad na varenie	Materiály	Vlastnosti
Odporúčaný riad na varenie 	Riad z nehrdzavejúcej ocele v sendvičovom vyhotovení, ktorý dobre rozvádza teplo. Feromagnetický riad zo smaltovanej ocele, liatiny alebo špeciálny indukčný riad z nehrdzavejúcej ocele.	Tento riad rovnomerne rozvádza teplo, rýchlo sa ohrieva a je zaistené rozpoznanie riadu. Tento riad sa rýchlo ohrieva a je zaistené rozpoznanie riadu.
Vhodný 	Dno nie je celé feromagnetické. Dná riadu s podielom hliníka.	Ak je feromagnetická plocha menšia ako dno riadu, zahreje sa iba feromagnetická oblasť. V dôsledku toho sa teplo nerozvádza rovnomerne. Zmenšujú feromagnetickú plochu, preto sa na riad môže odovzdať menší výkon. Prípadne je riad nedostatočne rozpoznávaný alebo nie je rozpoznávaný vôbec, a preto nie je dostatočne vyhrievaný.
Nevhodný 	Riad z klasickej tenkej ocele, skla, hlíny, meďi alebo hliníka.	

sk Vhodný riad na varenie

Poznámky

- Medzi varný panel a riad nedávajte adaptérové dosky.
- Nezohrievajte prázdny riad a nepoužívajte riad s tenkým dnom, pretože by sa mohol veľmi zahriať.

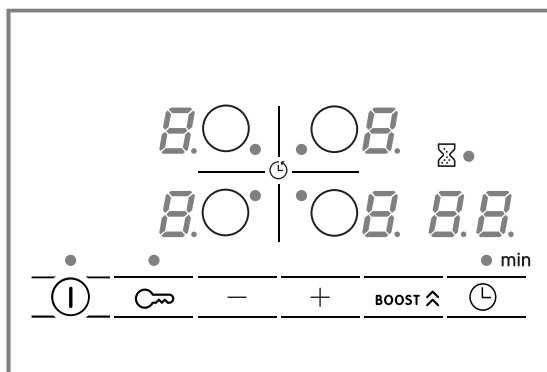
5 Oboznámenie sa

5.1 Varenie s indukciou

Varenie s indukciou prináša v porovnaní s klasickými varnými panelmi určité zmeny a množstvo výhod, ako napríklad úsporu času pri varení a pečení, úsporu energie a jednoduchšiu starostlivosť a čistenie. Ponúka tiež lepšiu kontrolu tepla, pretože teplo sa vytvára priamo vo varnej nádobe.

5.2 Ovládací panel

Jednotlivé detaily, ako napríklad farba a tvar, môžu byť odlišné ako na obrázku.



Dotykové polia

Senzor	Funkcia
Ⓜ	Hlavný vypínač
○	Výber varnej zóny
-/+	Výber nastavení
BOOST ⬆	PowerBoost
⌚	Časové funkcie
👶	Detská poistka

Indikátory

Ukazovateľ	Funkcia
🔌	Prevádzkový stav
1-9	Stupne ohrevu
H/h	Zvyškové teplo
b	PowerBoost
⌚	Časové funkcie

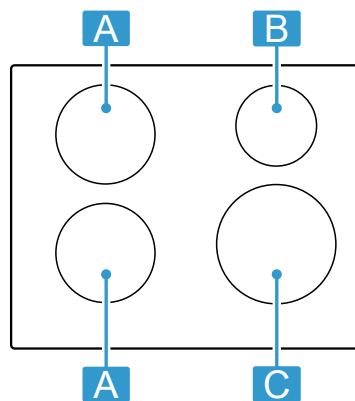
Dotykové polia a ukazovatele

Dotykom na symbol sa aktivuje príslušná funkcia.

- Ovládací panel udržiavajte čistý a suchý. Vlhkosť má negatívny vplyv na funkčnosť.
- Do blízkosti ukazovateľov a senzorov nedávajte žiadny riad na varenie. Elektronika sa môže prehriať.

5.3 Rozdelenie varných zón

Uvedený výkon bol meraný normovanými hrncami špecifikovanými v norme IEC/EN 60335-2-6. Výkon sa môže líšiť v závislosti od veľkosti alebo materiálu riadu.



Oblasť	Najvyšší stupeň ohrevu	
A Ø 18 cm	Výkonový stupeň 9 PowerBoost	1 800 W 3 100 W
B Ø 14,5 cm	Výkonový stupeň 9 PowerBoost	1 400 W 2 200 W
C Ø 21 cm	Výkonový stupeň 9 PowerBoost	2 200 W 3 700 W

5.4 Varná zóna

Pred začiatkom varenia skontrolujte, či je veľkosť varnej nádoby správna pre varnú zónu, na ktorej chcete variť:

Oblasť	Typ varnej zóny
○	Jednoduchá varná zóna

5.5 Ukazovateľ zvyškového tepla

Varný panel má pre každú varnú zónu ukazovateľ zvyškového tepla. Pokým svieti ukazovateľ zvyškového tepla, nedotýkajte sa varnej zóny.

Ukazovateľ	Význam
H	Varná zóna je horúca.
h	Varná zóna je teplá.

6 Základná obsluha

6.1 Zapnutie a vypnutie varného panela

- ▶ Varný panel zapnite a vypnite hlavným vypínačom Ⓜ

Keď sú všetky varné zóny vypnuté dlhšie ako 20 sekúnd, varný panel sa vypne automaticky.

ReStart

- ▶ Ak spotrebič zapnete do 4 sekúnd po vypnutí, varný panel sa spustí s predchádzajúcimi nastaveniami.

6.2 Nastavenie varných zón

Ak chcete zvoliť požadovaný stupeň výkonu, dotknite sa **+** alebo **-**.

Každý stupeň výkonu má jeden medzistupeň. Je označený bodkou.

Stupeň výkonu	
1	Najnižší stupeň výkonu
9	Najvyšší stupeň výkonu

Výber varnej zóny a stupňa výkonu

- Na výber varnej zóny stlačte **○**.
 - V priebehu nasledujúcich 10 sekúnd vyberte stupeň výkonu:
 - Stlačte **+**, aby ste vyvolali stupeň výkonu **9**.
 - Stlačte **-**, aby ste vyvolali stupeň výkonu **4**.
- ✓ Stupeň výkonu je nastavený.

Poznámka: Ak na varnej zóne nie je umiestnená žiada na varná nádoba alebo hrniec nie je vhodný, blíka zvolený stupeň výkonu. Po určitom čase sa varná zóna vypne.

QuickStart

- Ak na varný panel položíte riad pred jeho zapnutím, bude po zapnutí rozpoznávaný a automaticky sa zvolí príslušná varná zóna. V priebehu nasledujúcich 20 sekúnd vyberte stupeň výkonu, ináč sa varný panel vypne.

Zmena stupňa výkonu a vypnutie varnej zóny

- Vyberte varnú zónu.
- Stlačte **+** alebo **-**, kým sa nezobrazí požadovaný stupeň výkonu. Na vypnutie varnej zóny nastavte **0**.

Rýchle vypnutie varnej zóny

Dotknite sa symbolu varnej zóny na 3 sekundy. Varná zóna sa vypne.

6.3 Odporúčania na varenie

V tabuľke je uvedené, ktorý stupeň výkonu (☰) je vhodný pre konkrétne potraviny. Čas ohrevu (⌚ min) sa môže líšiť v závislosti od druhu, hmotnosti, hrúbky a kvality potravín. Nastavenie stupňa výkonu 8 – 9 na predhriatie.

	☰	⌚ min
Rozpúšťanie		
Maslo, med, želatína	1 - 2	-
Zohrievanie a udržiavanie teploty		
Párky ¹	3 - 4	-

¹ Bez pokrievky
² Predhrievanie na stupni ohrevu 8 – 8.

	☰	⌚ min
Rozmrazovanie a zohrievanie		
Špenát, zmrazený	3 - 4	15 - 25
Poširovanie, varenie tesne pod bodom varu		
Zemiakové knedličky ¹	4. - 5.	20 - 30
Šťahané omáčky, napr. bernská omáčka, holandská omáčka	3 - 4	8 - 12
Varenie, varenie v pare, dusenie		
Ryža, s dvojnásobným množstvom vody	2. - 3.	15 - 30
Zemiaky varené v šupke	4. - 5.	25 - 35
Rezance ¹	6 - 7	6 - 10
Polievky	3. - 4.	15 - 60
Zelenina	2. - 3.	10 - 20
Eintopf v tlakovom hrnci	4. - 5.	-
Dusenie		
Dusené mäso	4 - 5	60 - 100
Guláš ²	3 - 4	50 - 60
Dusenie/pečenie s malým množstvom tuku¹		
Rezne, prírodné alebo obalované	6 - 7	6 - 10
Steak (hrúbka 3 cm)	7 - 8	8 - 12
Prsia z hydiny (hrúbka 2 cm)	5 - 6	10 - 20
Hamburger (hrúbka 2 cm)	6 - 7	10 - 20
Ryby a rybacie filé, obalované	6 - 7	8 - 20
Krevety a kraby	7 - 8	4 - 10
Príprava soté z čerstvej zeleniny a húb	7 - 8	10 - 20
Zmrazené jedlá, napr. jedlá na panvici	6 - 7	6 - 10
Omeleta (pečená postupne)	3. - 4.	3 - 10
Smaženie, 150 – 200 g na jednu porciu v 1 – 2 l oleja, smaženie po porciách¹		
Zmrazené výrobky, napr. zemiakové hranolčeky, kuracie nugetky	8 - 9	-
Zelenina, huby, obalované alebo v pívovom cestíčku alebo v tempure	6 - 7	-
Drobné pečivo, napr. šišky, ovocie v pívovom cestíčku	4 - 5	-

¹ Bez pokrievky
² Predhrievanie na stupni ohrevu 8 – 8.

7 Časové funkcie


Varný panel má rôzne funkcie na nastavenie času ohrevu:

- Časovač vypnutia
- Kuchynský časovač

7.1 Časovač vypnutia

Umožňuje naprogramovať čas varenia pre varnú zónu a jej automatické vypnutie po uplynutí nastaveného času.


Naprogramovanie času ohrevu


1. Vyberte varnú zónu a požadovaný stupeň ohrevu.
2. Stlačte .
- ✓ Ukazovateľ • varnej zóny svieti.
3. Pomocou + alebo - vyberte čas ohrevu.
- ✓ Čas začne plynúť.

Poznámka: Pre všetky varné zóny môžete automaticky nastaviť rovnaký čas ohrevu. Ďalšie informácie nájdete na

→ "Základné nastavenia", Strana 25.

Zmena alebo vymazanie času ohrevu



1. Vyberte varnú zónu.
2. Stlačte .

3. Ak chcete zmeniť čas ohrevu, stlačte + alebo - alebo nastavte na .



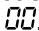
7.2 Kuchynský časovač

Umožňuje aktivovanie kuchynského časovača v rozmedzí 0 až 99 min. Táto funkcia je nezávislá od varných zón a iných nastavení. Nevypína varné zóny automaticky.

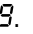
Nastavenie kuchynského časovača

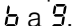
1. Zvoľte varnú zónu a dvakrát stlačte .
- ✓ • vedľa  svieti.
2. Pomocou + alebo - zvoľte požadovaný čas.
- ✓ Čas plynie.

Zmena alebo vymazanie času časovača

1. Dotknite sa viackrát , kým sa nerozsvieti ukazovateľ • vedľa .
2. Ak chcete zmeniť čas ohrevu, stlačte + alebo - alebo nastavte na .

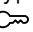
8 PowerBoost

Umožňuje rýchlejšie zohriatie väčšieho množstva vody ako so stupňom ohrevu . Táto funkcia je pre všetky varné zóny k dispozícii vtedy, keď iná varná zóna nie je v prevádzke.

V opačnom prípade bliká na ukazovateli stupňa ohrevu .

Na zapnutie alebo vypnutie stlačte **BOOST** .

9 Detská poistka

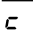

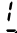

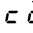


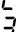

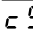

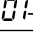
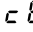
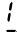


Varný panel je vybavený detskou poistkou. Deťom tak možno zabrániť, aby zapli varný panel. Aby ste mohli túto funkciu zapnúť, vypnite varný panel. Na zapnutie alebo vypnutie stlačte  na 4 sekundy.

Ak chcete, aby sa detská poistka aktivovala automaticky pri každom vypnutí varného panela, pozrite si ďalšie informácie v časti Základné nastavenia → Strana 25.

10 Základné nastavenia

Základné nastavenia spotrebiča môžete nastaviť podľa svojich potrieb.

10.1 Prehľad základných nastavení

Ukazovateľ	Nastavenie	Hodnota
 1	Detská poistka	 – Manuálne. ¹  – Automaticky.  – Vypnuté.
 2	Akustické signály	 – Potvrdzujúci signál a chybový signál sú vypnuté.  – Zapnutý je len chybový signál.  – Zapnutý je len potvrdzujúci signál.  – Všetky zvukové signály sú zapnuté ¹ .
 5	Automatické vypnutie varných zón	 – vypnutý. ¹  – Čas do automatického vypnutia.
 6	Trvanie signálu uplynutia času nastaveného na časovači	 – 10 sekúnd ¹  – 30 sekúnd  – 1 minúta

¹ Výrobné nastavenie

Ukazovateľ	Nastavenie	Hodnota
ε 7	Obmedzenie výkonu Umožňuje v prípade potreby obmedziť celkový výkon varného panela, ak je to potrebné, na základe podmienok elektrickej inštalácie. Dostupné nastavenia závisia od maximálneho výkonu varného panela. Presné údaje nájdete na typovom štítku. Keď je táto funkcia aktívna a varný panel dosiahne nastavenú hranicu výkonu, zobrazí sa \ominus a nebude možné zvoliť vyšší stupeň výkonu.	\ominus – Vypnuté. Maximálny výkon varného panela ¹ . 1 – 1 000 W. Najnižší výkon. 1 – 1 500 W. ... 3 – 3 000 W. Odporúčané pre 13 ampérov. 3 – 3 500 W. Odporúčané pre 16 ampérov. 4 – 4 000 W. 4 – 4 500 W. Odporúčané pre 20 ampérov. ... 9 – Maximálny výkon varného panela.
ε 9	Čas výberu varnej zóny	\ominus – Neobmedzene: Naposledy zvolenú varnú zónu môžete nastaviť bez toho, aby ste ju museli znova vybrať. ¹ 1 – Obmedzene: Naposledy zvolenú varnú zónu môžete nastaviť v priebehu 10 sekúnd po výbere. Potom musíte varnú zónu pred nastavením znova vybrať.
ε 12	Test vhodnosti riadu Pomocou tejto funkcie si môžete skontrolovať kvalitu riadu.	\ominus – Nevhodný. 1 – Nie je optimálny. 2 – Vhodný.
ε 23	Automatický manažment pri obmedzení výkonu	\ominus – Deaktivované: Obmedzenie výkonu sa nezobrazí, pokiaľ nie je aktivované ε 7. ¹ 1 – Zapnuté: Obmedzenie výkonu sa zobrazí vždy.
ε 0	Obnovenie výrobných nastavení	\ominus – Individuálne nastavenia ¹ . 1 – Výrobné nastavenia.

¹ Výrobné nastavenie

10.2 Základné nastavenia

Požiadavka: Varný panel musí byť vypnutý.

1. Ak chcete varný panel zapnúť, dotknite sa ①.
2. V priebehu nasledujúcich 10 sekúnd sa dotýkajte ∞ 4 sekundy.

Informácie o výrobku	Ukazovateľ
Zoznam technických stredísk služieb zákazníkom (TK)	$\ominus 1$
Výrobné číslo	Fd
Výrobné číslo 1	02.
Výrobné číslo 2	05

- ✓ Prvé štyri ukazovatele udávajú informácie o výrobku. Stlačte + alebo −, aby sa mohli zobrazíť jednotlivé ukazovatele.

3. Ak chcete získať prístup k základným nastaveniam, dotknite sa ∞ .
- ✓ Striedavo svietia ε a 1 a ako prednastavená hodnota svieti aj \ominus .
4. Stlačte ∞ dovtedy, kým sa nezobrazí požadované nastavenie.
5. Požadovanú hodnotu zvoľte pomocou + alebo −.
6. Dotknite sa ∞ na 4 sekundy.
- ✓ Nastavenia sú uložené.

10.3 Opustenie základných nastavení

- ▶ Ak chcete opustiť základné nastavenia a vypnúť varný panel, dotknite sa ①.

11 Test vhodnosti riadu

Kvalita riadu má veľký vplyv na rýchlosť a výsledok procesu varenia. Pomocou tejto funkcie si môžete skontrolovať kvalitu riadu. Pred kontrolou sa uistite, či sa veľkosť dna varnej nádoby zhoduje s veľkosťou použitej varnej zóny. Prístup je cez základné nastavenia. → *Strana 25*

11.1 Vykonanie Test vhodnosti riadu

1. Pri izbovej teplote položte varnú nádobu s približne 200 ml vody do stredu varnej zóny, ktorá najlepšie zodpovedá veľkosti dna varnej nádoby.
2. Vyvolajte základné nastavenia a zvoľte ε 12.

3. Stlačte + alebo −. Na varných zónach bliká ukazovateľ −.
- ✓ Funkcia je aktivovaná.
- ✓ Po 20 sekundách sa na ukazovateľoch varných zón zobrazí výsledok.

11.2 Kontrola výsledku

Nasledujúca tabuľka zobrazuje, čo znamená výsledok pre kvalitu a rýchlosť procesu varenia.

Výsledok

- \ominus Varná nádoba nie je vhodná pre danú varnú zónu, a preto sa nezohrieva.

! Varná nádoba sa zohrieva pomalšie, ako sa očakáva, a proces varenia neprebíha optimálne.

2 Varná nádoba sa zohrieva správne a proces varenia prebieha v poriadku.

12 Čistenie a údržba

Aby váš spotrebič zostal dlhodobo pekný a funkčný, starostlivo ho čistíte a starajte sa oň.

12.1 Čistiace prostriedky

Vhodné čistiace prostriedky a škrabku na sklo si môžete zakúpiť v zákazníckom servise, v kamennom alebo internetovom obchode www.bosch-home.com.

POZOR!

Nevhodné čistiace prostriedky môžu poškodiť povrch spotrebiča.

- ▶ Nikdy nepoužívajte nevhodné čistiace prostriedky.
- ▶ Pokým je varný panel horúci, nepoužívajte žiadne čistiace prostriedky. Môže to viesť k škvŕnam na povrchu.

Nevhodné čistiace prostriedky

- Neriedený umývací prostriedok
- Čistiaci prostriedok na umývačku riadu
- Abrazívny čistiaci prostriedok
- Agresívne čistiace prostriedky, napr. sprej na rúry alebo odstraňovač škvŕn
- Abrazívne špongie
- Vysokotlakové čističe a parné čističe

Poznámka: V prípade neuspokojivého výsledku položte varnú nádobu znova na menšiu varnú zónu, ak je k dispozícii.

Na aktivovanie funkcie stlačte + alebo –.

12.2 Čistenie varného panela

Varný panel čistíte po každom použití, aby nedochádzalo k pripáleniu zvyškov z varenia.

Požiadavka: Varný panel musí byť chladný. Nenechajte varný panel vychladnúť, ak sú na ňom škvŕny od cukru, plast alebo hliníková fólia.

1. Silné nečistoty odstráňte škrabkou na sklo.
2. Varný panel vyčistíte pomocou čistiaceho prostriedku na sklokeramiku.

Dodržiavajte upozornenia týkajúce sa čistenia uvedené na obale čistiaceho prostriedku.

Tip: Pomocou špeciálnej špongie na sklokeramiku môžete dosiahnuť dobré výsledky čistenia.

12.3 Čistenie rámu varného panelu

Ak sa po použití nachádza na ráme varného panela nečistota alebo flaky, vyčistíte ich.

Poznámka: Nepoužívajte škrabky na sklo.

1. Rám varného panelu vyčistíte horúcim umývacím roztokom a mäkkou handričkou. Nové čistiace špongie pred použitím dôkladne premyte.
2. Osušte mäkkou utierkou.

13 Odstránenie porúch

Menšie poruchy na vašom spotrebiči môžete odstrániť sami. Pred kontaktovaním zákazníckeho servisu použite informácie o riešení problémov. Tým sa vyhnete zbytočným nákladom.

⚠ VAROVANIE – Riziko poranenia!

Neodborné opravy sú nebezpečné.

- ▶ Spotrebič môže opraviť iba kvalifikovaný personál.
- ▶ Keď má spotrebič poruchu, zavolajte zákaznícky servis.

⚠ VAROVANIE – Riziko zásahu elektrickým prúdom!

Neodborné opravy sú nebezpečné.

- ▶ Spotrebič môže opravovať iba príslušne vyškolený personál.
- ▶ Pri oprave spotrebiča sa smú používať len originálne náhradné súčiastky.
- ▶ Keď sa poškodí elektrický prívodný kábel tohto spotrebiča, musí sa vymeniť za špeciálny kábel, ktorý je k dispozícii u výrobcu alebo v zákazníckom servise.

13.1 Varovné upozornenia

Poznámky

- Ak sa na ukazovateľoch zobrazí E, podržte senzor príslušnej varnej zóny stlačený a prečítajte kód poruchy.
- Keď nie je v tabuľke uvedený kód poruchy, odpojte varný panel z elektrickej siete, počkajte 30 sekúnd a potom varný panel pripojte. Ak sa ukazovateľ zobrazí znova, informujte technický zákaznícky servis a uveďte presný kód poruchy.
- Ak sa vyskytne nejaká porucha, spotrebič sa nezapne do pohotovostného režimu.
- Z dôvodu ochrany elektronických súčastí spotrebiča pred prehriatím alebo kolísaním napätia môže varný panel dočasne znížiť stupeň výkonu.

13.2 Pokyny na paneli ukazovateľov

Porucha	Príčina a riešenie problémov
Nesvieti žiadny ukazovateľ.	Zásobovanie elektrickým prúdom je prerušené. <ul style="list-style-type: none"> ▶ Na základe iných elektrických zariadení skontrolujte, či nedošlo k výpadku elektrického prúdu.
	Spotrebič nie je pripojený podľa schémy elektrického zapojenia. <ul style="list-style-type: none"> ▶ Pripojte spotrebič podľa schémy elektrického zapojenia.
	Porucha elektroniky <ul style="list-style-type: none"> ▶ Ak poruchu nedokážete odstrániť, informujte zákaznícky servis.
Ukazovatele blikajú.	Ovládací panel je vlhký alebo zakrytý nejakým predmetom. <ul style="list-style-type: none"> ▶ Ovládací panel osušte alebo odstráňte predmet.
<i>F2, F4, E 7015, E 8 207, E 8208</i>	Elektronika je prehriata a vypla jednu alebo všetky varné zóny. <ul style="list-style-type: none"> ▶ Počkajte, kým elektronika dostatočne nevychladne. Potom sa dotknite ľubovoľného tlačidla ovládacieho panelu.
<i>F5</i> + výkonový stupeň a akustický signál	V oblasti ovládacieho panela je horúca varná nádoba. Elektronika sa tak môže prehriať. <ul style="list-style-type: none"> ▶ Odstráňte riad na varenie. Ukazovateľ poruchy o chvíľu zhasne. Môžete variť ďalej.
<i>F5</i> akustický signál	V oblasti ovládacieho panela je horúca varná nádoba. Z dôvodu ochrany elektroniky sa varná zóna vypla. <ul style="list-style-type: none"> ▶ Odstráňte riad na varenie. Počkajte niekoľko sekúnd. Dotknite sa ľubovoľnej ovládacej plochy. Keď chybové hlásenie zhasne, môžete pokračovať vo varení.
<i>F1/F6</i>	Varná zóna je prehriata a z dôvodu ochrany pracovnej plochy sa vypla. <ul style="list-style-type: none"> ▶ Počkajte, kým elektronika dostatočne nevychladne a potom znovu zapnite varnú zónu.
<i>F8</i>	Varná zóna bola v prevádzke dlhší čas a bez prerušenia. <ul style="list-style-type: none"> ▶ Individuálne bezpečnostné vypnutie sa zapol. Aby ste mohli nastaviť varnú zónu, stlačte ľubovoľné tlačidlo, aby ste vypli ukazovateľ.
<i>E 9000/E9010</i>	Prevádzkové napätie je chybné a mimo normálneho prevádzkového rozsahu. <ul style="list-style-type: none"> ▶ Kontaktujte dodávateľa elektrickej energie.
<i>U400</i>	Varný panel nie je správne pripojený. <ul style="list-style-type: none"> ▶ Varný panel odpojte z elektrickej siete. Pripojte varný panel podľa schémy elektrického zapojenia.
<i>d E</i>	Demo režim je aktivovaný. <ul style="list-style-type: none"> ▶ Varný panel odpojte z elektrickej siete. Počkajte 30 sekúnd a varný panel pripojte. V priebehu nasledujúcich 3 minút sa dotknite ľubovoľného senzora. Demo režim je deaktivovaný.

13.3 Normálne zvuky vášho spotrebiča

Indukčné zariadenie môže niekedy vydávať zvuky alebo vibrácie, ako sú bzučanie, syčanie, praskanie, zvuk ventilátora alebo rytmický zvuk.

14 Likvidácia

14.1 Likvidácia starého spotrebiča

Ekologickou likvidáciou môžu byť znovu využité cenné suroviny.

1. Odpojte sieťovú zástrčku napájacieho kábla.
2. Odrežte napájací kábel.
3. Spotrebič zlikvidujte ekologickým spôsobom. O aktuálnych spôsoboch likvidácie sa informujte u vášho špecializovaného predajcu alebo u orgánov obecnej, príp. mestskej správy.



Tento spotrebič je označený v súlade s európskou smernicou 2012/19/EÚ o nakladaní s použitými elektrickými a elektronickými zariadeniami (waste electrical and electronic equipment - WEEE).

Táto smernica stanoví jednotný európsky (EU) rámec pre spätný odber a recyklovanie použitých zariadení.

15 Zákaznícky servis

Originálne náhradné súčiastky, ktoré sú relevantné pre funkčnosť spotrebiča a spĺňajú nariadenie o ekodizajne, vám poskytne náš zákaznícky servis v období minimálne 10 rokov od uvedenia spotrebiča na trh v Európskom hospodárskom priestore.

Poznámka: Využívanie zákazníckeho servisu je bezplatné v rámci záruky výrobcu.

Podrobné informácie o záručnej lehote a záručných podmienkach vo vašej krajine vám poskytne zákaznícky servis alebo predajca, prípadne ich nájdete na našom webe.

Keď kontaktujete zákaznícky servis, potrebujete číslo výrobku (E-Nr.) a výrobné číslo (FD) vášho spotrebiča. Kontaktné údaje zákazníckeho servisu nájdete v priloženom adresári zákazníckej služby alebo na našej webovej stránke.

15.1 Označenie produktu (E-Nr.) a výrobné číslo (FD)

Číslo výrobku (E-Nr.) a výrobné číslo (FD) nájdete na typovom štítku spotrebiča.

Typový štítok nájdete:

- na sprievodnom dokumente spotrebiča.
- na spodnej strane varnej dosky.

Číslo výrobku (E-Nr.) nájdete tiež na sklokeramickom varnom paneli. Zoznam zákazníckych servisov (KI) a výrobné číslo (FD) si okrem toho môžete zobrazit' v základných nastaveniach. → *Strana 25*

Ak chcete rýchlo vyhľadať údaje o spotrebiči a telefónne číslo zákazníckeho servisu, môžete si údaje poznačiť.

16 Skúšobné pokrmy

Tieto odporúčané nastavenia sa orientujú na skúšobné pracoviská, aby sa uľahčilo testovanie našich spotrebičov. Testy sa uskutočnili s našimi súpravami riadu pre indukčné varné panely. V prípade potreby si môžete tieto súpravy príslušenstva dodatočne zakúpiť v špecializovanom obchode, prostredníctvom nášho zákazníckeho servisu alebo v internetovom obchode.

16.1 Rozpustenie polevy

Suroviny: 150 g tmavej čokolády (55 % kakaa).

- Hrnec Ø 16 cm bez pokrievky
 - Varenie: stupeň výkonu 1.

16.2 Zohrievanie a udržiavanie teploty šošovicového eintopfu

Recept podľa DIN 44550

Počiatočná teplota 20 °C

Rozohrievanie, bez premiešania

- Hrnec Ø 16 cm s pokrievkou, množstvo: 450 g
 - Rozohrievanie: čas trvania 1 min. 30 sek., stupeň výkonu 9
 - Ďalšie varenie: výkonový stupeň 1.
- Hrnec Ø 20 cm s pokrievkou, množstvo: 800 g
 - Rozohrievanie: čas trvania 2 min. 30 sek., stupeň výkonu 9
 - Ďalšie varenie: výkonový stupeň 1.

16.3 Zohrievanie a udržiavanie teploty šošovicového eintopfu

Napr. priemer šošovice 5-7 mm, počiatočná teplota 20 °C

Po 1 min. rozohrievania premiešajte

- Hrnec Ø 16 cm s pokrievkou, množstvo: 500 g
 - Rozohrievanie: čas trvania 1 min. 30 sek., stupeň výkonu 9
 - Ďalšie varenie: výkonový stupeň 1.
- Hrnec Ø 20 cm s pokrievkou, množstvo: 1 kg
 - Rozohrievanie: čas trvania 2 min. 30 sek., stupeň výkonu 9
 - Ďalšie varenie: výkonový stupeň 1.

16.4 Bešamelová omáčka

Teplota mlieka: 7 °C

- Hrnec Ø 16 cm bez pokrievky, suroviny: 40 g masla, 40 g múky, 0,5 l mlieka s obsahom tuku 3,5 % a štipka soli

Príprava bešamelovej omáčky

1. Roztopte maslo, zamiešajte múku a soľ a všetko zohrejte.
 - Rozohrievanie: čas trvania 6 min., stupeň výkonu 2
2. Do zápražky pridajte mlieko a za stáleho miešania priveďte do varu.
 - Rozohrievanie: čas trvania 6 min. 30 sek., stupeň výkonu 7
3. Keď sa bešamelová omáčka začne variť, nechajte ju ďalšie 2 minúty na varnej zóne a miešajte.
 - Ďalšie varenie: stupeň výkonu 2

16.5 Mliečna ryža, varenie s pokrievkou

Teplota mlieka: 7 °C

1. Mlieko zohrievajte, kým nezačne vriieť. Rozohrievajte bez pokrievky. Po 10 min. rozohrievania premiešajte.

2. Nastavte odporúčaný stupeň výkonu a do mlieka pridajte ryžu, cukor a soľ.

Čas varenia vrátane rozohrievania cca 45 min.

- Hrnec Ø 16 cm, suroviny: 190 g guľatozrnnej ryže, 90 g cukru, 750 ml mlieka s obsahom tuku 3,5 % a 1 g soli
 - Rozohrievanie: čas trvania cca 5 min. 30 sek., stupeň výkonu 8.
 - Ďalšie varenie: výkonový stupeň 3
- Hrnec Ø 20 cm, suroviny: 250 g guľatozrnnej ryže, 120 g cukru, 1 l mlieka s obsahom tuku 3,5 % a 1,5 g soli
 - Rozohrievanie: čas trvania cca 5 min. 30 sek., stupeň výkonu 8.
 - Ďalšie varenie: stupeň výkonu 3, po 10 min. premiešajte

16.6 Mliečna ryža, varenie bez pokrievky

Teplota mlieka: 7 °C

1. Suroviny pridajte do mlieka a zohrievajte za stáleho miešania.

2. Keď mlieko dosiahne cca 90 °C, zvolte odporúčaný výkonový stupeň a na nízkom stupni nechajte povariť asi 50 min.

- Hrnec Ø 16 cm bez pokrievky, suroviny: 190 g guľatozrnnej ryže, 90 g cukru, 750 ml mlieka s obsahom tuku 3,5 % a 1 g soli
 - Rozohrievanie: čas trvania cca 5 min. 30 sek., stupeň výkonu 8.
 - Ďalšie varenie: výkonový stupeň 3
- Hrnec Ø 20 cm bez pokrievky, suroviny: 250 g guľatozrnnej ryže, 120 g cukru, 1 l mlieka s obsahom tuku 3,5 % a 1,5 g soli
 - Rozohrievanie: čas trvania cca 5 min. 30 sek., stupeň výkonu 8.
 - Ďalšie varenie: výkonový stupeň 2.

16.7 Varenie ryže

Recept podľa DIN 44550

Teplota vody: 20 °C

- Hrnec Ø 16 cm s pokrievkou, suroviny: 125 g dlhozrnnej ryže, 300 g vody a štipka soli
 - Rozohrievanie: čas trvania 2 min. 30 sek., stupeň výkonu 9
 - Ďalšie varenie: výkonový stupeň 2

- Hrnec Ø 20 cm s pokrievkou, suroviny: 250 g dlhozrnnej ryže, 600 g vody a štipka soli
 - Rozohrievanie: čas trvania 2 min. 30 sek., stupeň výkonu 9
 - Ďalšie varenie: výkonový stupeň 2.

16.8 Pečená bravčová sviečková

Počiatková teplota sviečkovej: 7 °C

- Panvica Ø 24 cm bez pokrievky, suroviny: 3 bravčové sviečkové, celková hmotnosť cca 300 g, hrúbka 1 cm a 15 g slnečnicového oleja
 - Rozohrievanie: čas trvania 1 min. 30 sek., stupeň výkonu 9
 - Ďalšie varenie: výkonový stupeň 7

16.9 Príprava palaciek

Recept podľa DIN EN 60350-2

- Panvica Ø 24 cm bez pokrievky, suroviny: 55 ml cesta na jednu palacinku
 - Rozohrievanie: čas trvania 1 min. 30 sek., stupeň výkonu 9
 - Ďalšie varenie: výkonový stupeň 7

16.10 Fritovanie zmrazených hranolčekov

- Hrnec Ø 20 cm bez pokrievky, suroviny: 2 l slnečnicového oleja. Na každý cyklus fritovania: 200 g mrazených hranolčekov, hrúbka 1 cm.
 - Rozohrievanie: stupeň výkonu 9, kým teplota oleja nedosiahne 180 °C.
 - Ďalšie varenie: výkonový stupeň 9

17 Návod na montáž



17.1 Všeobecné upozornenia

- Starostlivo si prečítajte tento návod.
- Spotrebič smie pripojiť len koncesovaný odborný pracovník.
- Nesprávna inštalácia, otvorenie spotrebiča, pripojenie alebo montáž vylučuje nárok na záruku na výrobok.
- Pred uskutočnením akýchkoľvek prác odpojte prívod elektriny.
- Po inštalácii sa uistite, že používateľ nemá prístup k elektrickým komponentom.
- Tento spotrebič sa nesmie používať v člnoch alebo vo vozidlách.

17.2 Bezpečná montáž

Pri montáži spotrebiča rešpektujte tieto bezpečnostné upozornenia.

Len pri odbornej montáži podľa montážneho návodu je zaručená bezpečnosť pri používaní. Inštalatér je zodpovedný za bezchybné fungovanie na mieste inštalácie.

⚠ VAROVANIE – Nebezpečenstvo: magnetizmus!

Spotrebič obsahuje permanentné magnety. Magnety môžu ovplyvňovať elektronické implantáty, napríklad kardiostimulátor alebo inzulínové pumpy.

- ▶ Osoby s elektronickými implantátmi musia byť od spotrebiča vzdialené najmenej 10 cm.

⚠ VAROVANIE – Riziko poranenia!

Časti, ktoré sú počas montáže prístupné, môžu mať ostré hrany a môžu spôsobiť rezné poranenia.

- ▶ Používajte ochranné rukavice

17.3 Informácie týkajúce sa elektrického pripojenia

Aby sa zabezpečilo bezpečné elektrické pripojenie spotrebiča, dodržiavajte tieto pokyny.

- Spotrebič smie pripojiť len autorizovaný odborník alebo špeciálne vyškolený servisný technik. Osoba musí byť oprávnená v súlade s miestnymi predpismi v danej krajine a predpismi dodávateľa elektrickej energie.
- Spotrebič pripojte na pevnú inštaláciu a podľa predpisov na inštaláciu zabezpečte príslušné odpájacie spínače.
- Výrobca nepreberá záruku za prevádzkové poruchy alebo možné škody spôsobené nesprávnou elektrickou inštaláciou.

Druh pripojenia

- Spotrebič zodpovedá triede ochrany 1, preto môže byť pripojený len káblom s ochranným vodičom.

17.4 Pokyny týkajúce sa kuchynskej linky

- Indukčný varný panel môžete nainštalovať iba nad zásuvkami alebo rúrami s vetracím ventilátorom. Pod varný panel neumiestňujte chladničku, umývačku riadu, neodvetranú rúru alebo práčku.
- Uistite sa, že kuchynská linka je odolná voči teplu min. do 90 °C.

Pracovná doska

Postupujte podľa odporúčaní výrobcu pracovnej dosky.

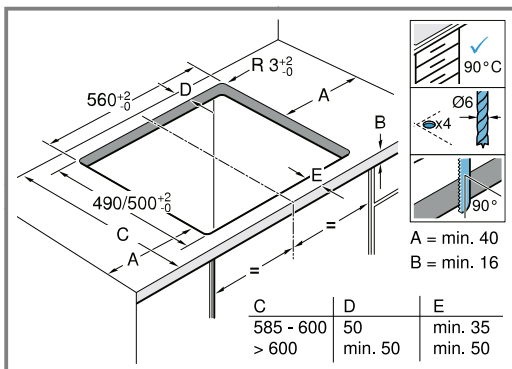
- Rovná, vodorovná, stabilná.
- Pracovná doska, do ktorej zabudujete spotrebič, musí odolať zaťaženiam cca 60 kg.
- V prípade tenkých pracovných dosiek použite výstužný materiál odolný voči teplu a vlhkosti.
- Skontrolujte varný panel, či je v rovine, až po jeho zabudovaní.

Odsávač pár

- Vzdialenosť medzi odsávačom pár a varným panelom musí byť minimálne taká veľká, ako je to uvedené v návode na montáž odsávača.

17.5 Príprava kuchynskej linky

- Vyznačte výrez nábytku podľa montážneho nákresu.
 - Zabezpečte, aby bol uhol plochy rezu k pracovnej doske 90°.

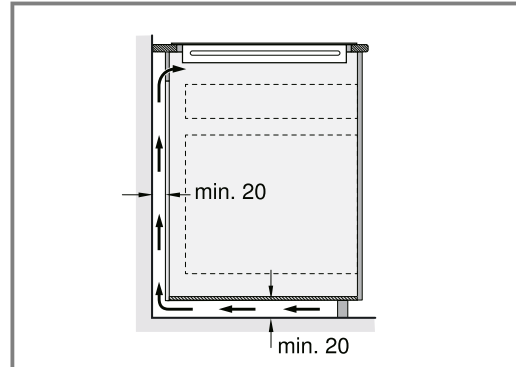


- Po vyrezaní odstráňte piliny.
- Plochy rezu ošetrite tak, aby boli tepelne odolné.

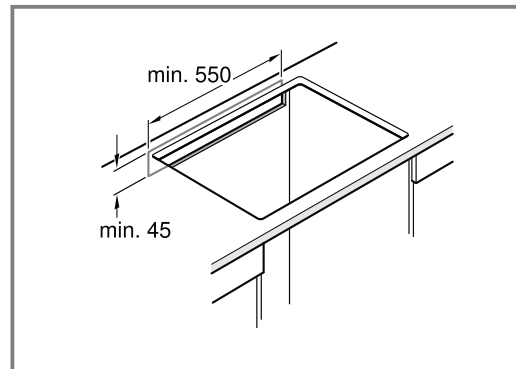
Ventilácia

Aby ste zabezpečili správnu funkciu spotrebiča, varný panel musí byť primerane odvetrávaný. Ventilácia v spodnej časti spotrebiča vyžaduje dostatočný prívod čerstvého vzduchu. Preto v prípade potreby prispôbte nábytok na tento účel.

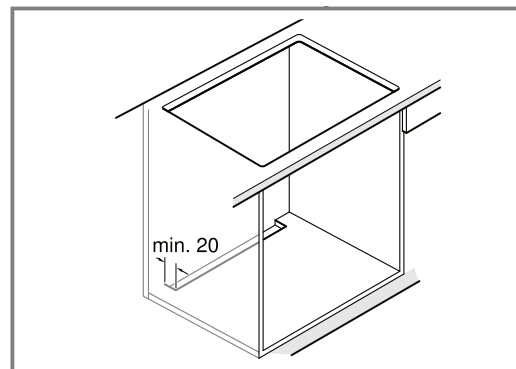
- Dodržiavajte minimálnu vzdialenosť medzi zadnou stenou nábytku a stenou kuchyne.



- Otvor na zadnej strane nábytku hore udržiavajte voľný.



- Ak nie je k dispozícii minimálna vzdialenosť 20 mm na zadnej strane nábytku, vytvorte na spodnej strane otvor.

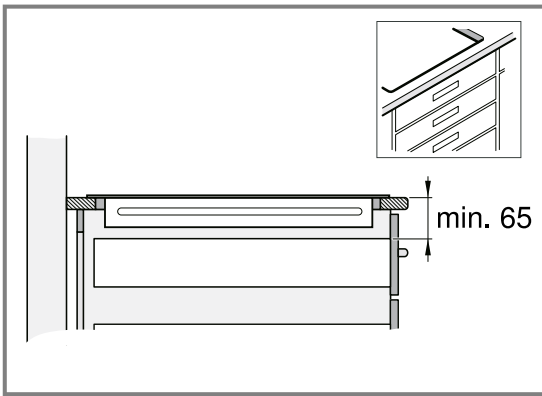


- Spodný podstavec hermeticky neuzatvárajte.

Poznámka: Keď je spotrebič zabudovaný v kuchynskom ostrovčeku alebo na inom mieste, ktoré tu nie je opísané, zabezpečte primerané odvetranie varného panela.

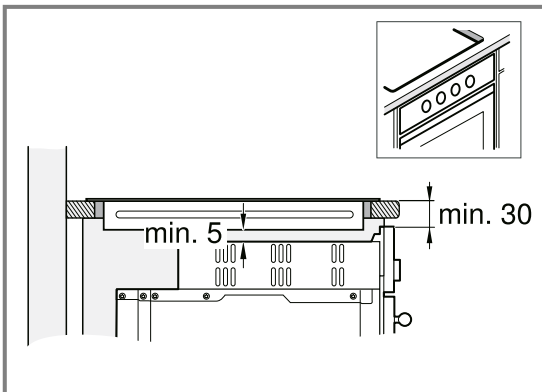
Montáž nad zásuvkou

- Aby bola zabezpečená dobrá ventilácia, vzdialenosť medzi povrchom pracovnej dosky a hornou časťou zásuvky musí byť 65 mm.



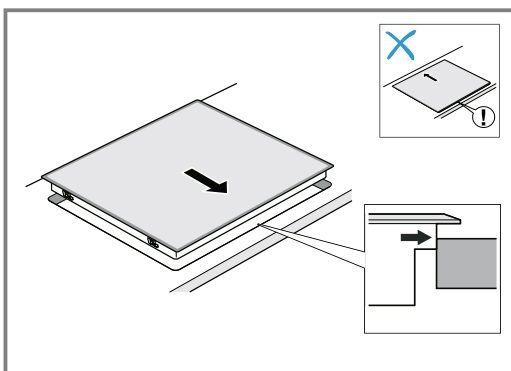
Montáž nad rúrou na pečenie

- Aby bola zabezpečená dobrá ventilácia, vzdialenosť medzi povrchom pracovnej dosky a hornou oblasťou čela rúry na pečenie musí byť 30 mm a minimálna vzdialenosť medzi rúrou na pečenie a varným panelom musí byť 5 mm.
- Ak musíte vzdialenosť medzi varným panelom a rúrou na pečenie zväčšiť, pozrite si montážny návod od rúry na pečenie.

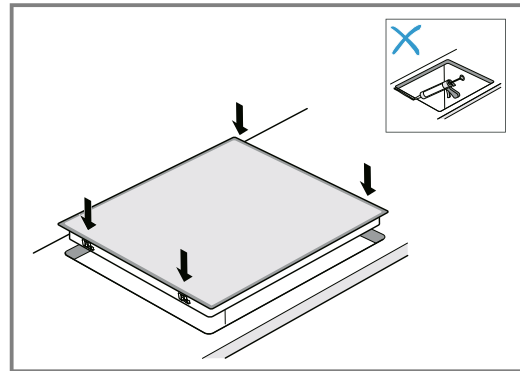


17.6 Vloženie varného panela

1. Varný panel v prednej časti upravte podľa výklenku na zabudovanie.



2. Varný panel vložte do výrezu.



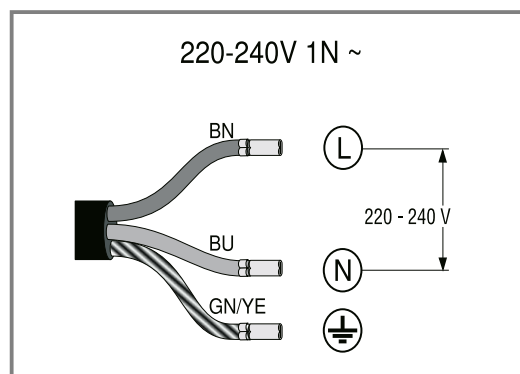
3. Pri obkladaných pracovných doskách utesnite škáry medzi obkladačkami silikónovým tmelom.

Poznámka: Dávajte pozor, aby ste nezalomili alebo nezacvikli prírodný kábel a viedli ho mimo ostrých hrán a horúcich častí.

17.7 Pripojenie spotrebiča

Požiadavka: Dodržiavajte údaje o pripojení uvedené na typovom štítku.

1. Pripojenie vykonajte iba podľa schémy zapojenia:

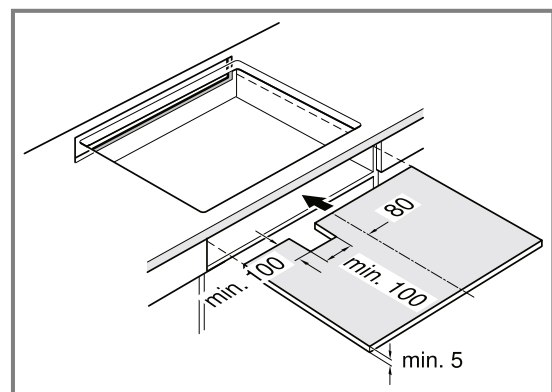


- BN: hnedá
- BU: modrá
- GN/YE: žltá a zelená

2. Kontrola pripravenosti na prevádzku: Ak sa objaví na ukazovateli spotrebiča **U400, E05 i3** alebo **E**, spotrebič nie je správne pripojený. Odpojte spotrebič od elektrickej siete a skontrolujte pripojenie elektrického kábla k elektrickej sieti.

17.8 Špeciálne kombinácie

Ak inštalujete varný panel nad rúru inej značky, použite drevené medzidno.



17.9 Demontáž spotrebiča

POZOR!

Náradie môže spotrebič poškodiť.

► Nikdy sa nesnažte spotrebič vypáčiť zhora.

1. Odpojte spotrebič od elektrickej siete.
2. Varný panel vytlačte zdola von.



A series of horizontal lines for writing, starting below the pencil icon and extending across the width of the page.



A series of horizontal lines for writing, consisting of approximately 25 evenly spaced lines extending across the width of the page.



Thank you for buying a Bosch Home Appliance!

Register your new device on MyBosch now and profit directly from:

- **Expert tips & tricks for your appliance**
- **Warranty extension options**
- **Discounts for accessories & spare-parts**
- **Digital manual and all appliance data at hand**
- **Easy access to Bosch Home Appliances Service**

Free and easy registration – also on mobile phones:

www.bosch-home.com/welcome

BOSCH
HOME APPLIANCES
SERVICE

Looking for help? You'll find it here.

Expert advice for your Bosch home appliances, help with problems or a repair from Bosch experts.

Find out everything about the many ways Bosch can support you:

www.bosch-home.com/service

Contact data of all countries are listed in the attached service directory.

BSH Hausgeräte GmbH

Carl-Wery-Straße 34

81739 München, GERMANY

www.bosch-home.com

A Bosch Company



9001867838 (030515)

cs, sk