

# Návod k použití a montáži



[home.liebherr.com/  
fridge-manuals](https://home.liebherr.com/fridge-manuals)


















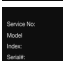




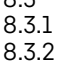
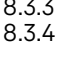
LIEBHERR

CS

ORIGINÁLNÍ PROVOZNÍ NÁVOD

**LIEBHERR**

# Obsah

|          |   |           |   |                                      |           |
|----------|---|-----------|---|--------------------------------------|-----------|
| <b>1</b> | <b>Bezpečnostní informace a výstrahy.....</b>         | <b>3</b>  |    | BioFresh B-Value .....               | 28        |
| 1.1      | Použití v souladu s určením.....                      | 3         |    | C-Value*.....                        | 28        |
| 1.2      | Klimatické třídy.....                                 | 3         |    | D-Value.....                         | 28        |
| 1.3      | Skupina uživatelů.....                                | 4         |    | AutoDoor .....                       | 28        |
| 1.4      | Instalace a uvedení do provozu.....                   | 4         |    | SuperCool.....                       | 31        |
| 1.5      | Bezpečné zacházení se spotřebičem.....                | 4         |    | PartyMode .....                      | 32        |
| 1.6      | Čištění.....  | 4         |    | HolidayMode.....                     | 32        |
| 1.7      | Poruchy, poškození a opravy.....                      | 4         |    | SabbathMode.....                     | 32        |
| 1.8      | Likvidace.....  | 4         |    | EnergySaver .....                    | 33        |
| 1.9      | Shoda.....  | 4         |    | HydroBreeze.....                     | 33        |
| 1.10     | Látky SVHC v souladu s nařízením REACH.....           | 5         |    | CleaningMode.....                    | 34        |
| 1.11     | Databáze EPREL.....                                   | 5         |    | Zablokování zadávání.....            | 34        |
| 1.12     | Licence open source.....                              | 5         |   | Připomínka.....                      | 35        |
| 1.13     | Náhradní díly.....                                    | 5         |  | Jazyk.....                           | 35        |
| 1.14     | Symbyly na spotřebiči.....                            | 5         |  | Jednotka teploty.....                | 35        |
| 1.15     | Stupně výstrahy.....                                  | 5         |  | Jas displeje.....                    | 36        |
| <b>2</b> | <b>Celkový pohled na přístroj.....</b>                | <b>5</b>  |  | Tón AutoDoor .....                   | 36        |
| 2.1      | Rozsah dodávky.....                                   | 5         |  | WLAN.....                            | 36        |
| 2.2      | Přehled spotřebičů a vybavení.....                    | 5         |  | Informace o spotřebiči.....          | 37        |
|          | AutoDoor.....   |           |  | Software.....                        | 37        |
|          | SmartDevice.....                                      | 6         |  | Dveřní alarm.....                    | 38        |
|          |   | 6         |  | Demo režim.....                      | 38        |
| <b>3</b> | <b>Ustavení a připojení.....</b>                      | <b>6</b>  |  | Resetování na tovární nastavení..... | 39        |
| 3.1      | Podmínky instalace.....                               | 6         |  | Hlášení.....                         | 39        |
| 3.2      | Rozměry spotřebiče.....                               | 7         | 8.3.1   | Přehled výstrah.....                 | 39        |
| 3.3      | Rozměry výklenku.....                                 | 7         | 8.3.2   | Ukončení výstrah.....                | 40        |
| 3.4      | Hmotnosti čel nábytku.....                            | 8         | 8.3.3   | Přehled připomínek.....              | 41        |
| 3.5      | Připojení vody*.....                                  | 8         | 8.3.4   | Ukončení připomínek.....             | 41        |
| 3.6      | Přeprava spotřebiče.....                              | 8         | <b>9</b>  | <b>Vybavení.....</b>                 | <b>42</b> |
| 3.7      | Vybalení přístroje.....                               | 9         | 9.1   | 4hvězdičková mraznička*.....         | 42        |
| 3.8      | Vysvětlení dalších symbolů.....                       | 9         | 9.2   | Dveřní přihrádka.....                | 42        |
| 3.9      | Změna strany otvírání dveří.....                      | 10        | 9.3   | Odkládací plochy.....                | 43        |
| 3.10     | Připojení spotřebiče k přívodu vody*.....             | 10        | 9.4   | Dělitelná odkládací plocha.....      | 44        |
| 3.11     | Instalace přístroje.....                              | 10        | 9.5   | VarioSafe .....                      | 44        |
| 3.12     | Instalace více spotřebičů.....                        | 11        | 9.6   | InfinitySpring*.....                 | 46        |
| 3.13     | Likvidace obalu.....                                  | 11        | 9.7   | Variabilní přihrádka na láhve.....   | 47        |
| 3.14     | Montáž přístroje do výklenku.....                     | 11        | 9.8   | Zásuvky.....                         | 47        |
| 3.15     | Rozměry.....  | 21        |   |                                      |           |
| 3.16     | Montáž čela/čel nábytku.....                          | 21        |   |                                      |           |
| 3.17     | Nastavení rozměru štěrby bez kolize.....              | 21        |   |                                      |           |
| 3.18     | Připojení spotřebiče k elektrickému napájení.....     | 22        |   |                                      |           |
| <b>4</b> | <b>Princip funkce displeje Touch &amp; Swipe.....</b> | <b>23</b> |   |                                      |           |
| 4.1      | Navigace a vysvětlení symbolů.....                    | 23        |   |                                      |           |
| 4.2      | Menu.....   | 23        |   |                                      |           |
| 4.3      | Klidový režim.....                                    | 24        |   |                                      |           |
| <b>5</b> | <b>Uvedení do provozu.....</b>                        | <b>24</b> |   |                                      |           |
| 5.1      | Zapnutí spotřebiče (první uvedení do provozu).....    | 24        |   |                                      |           |
| 5.2      | Uvedení InfinitySpring do provozu*.....               | 24        |   |                                      |           |
| 5.3      | Uvedení HydroBreeze do provozu.....                   | 24        |   |                                      |           |
| <b>6</b> | <b>Uskladnění.....</b>                                | <b>25</b> |   |                                      |           |
| 6.1      | Pokyny ke skladování.....                             | 25        |   |                                      |           |
| 6.2      | Chladnička.....                                       | 25        |   |                                      |           |
| 6.3      | BioFresh.....   | 25        |   |                                      |           |
| 6.4      | Mrazicí oddíl *****.....                              | 25        |   |                                      |           |
| 6.5      | Doba skladování.....                                  | 25        |   |                                      |           |
| <b>7</b> | <b>Úspora energie.....</b>                            | <b>26</b> |   |                                      |           |
| <b>8</b> | <b>Obsluha.....</b>                                   | <b>27</b> |   |                                      |           |
| 8.1      | Ovládací a indikační prvky.....                       | 27        |   |                                      |           |
| 8.1.1    | Zobrazení stavu.....                                  | 27        |   |                                      |           |
| 8.1.2    | Symbyly indikace.....                                 | 27        |   |                                      |           |
| 8.2      | Funkce spotřebiče.....                                | 27        |   |                                      |           |
| 8.2.1    | Poznámky k funkcím spotřebiče.....                    | 27        |   |                                      |           |
|          | Vypnutí a zapnutí spotřebiče.....                     | 27        |   |                                      |           |
|          | Teplota.....  | 27        |   |                                      |           |

|           |  |           |
|-----------|--|-----------|
| 9.9       | Víko zásuvky schránky Fruit & Vegetable.....         | 48        |
| 9.10      | HydroBreeze.....                                     | 49        |
| 9.11      | Dóza na máslo.....                                   | 50        |
| 9.12      | Zásobník na vejce.....                               | 50        |
| 9.13      | Držák lahví.....                                     | 50        |
| 9.14      | FlexSystem.....                                      | 50        |
| 9.15      | Miska na kostky ledu s víkem*.....                   | 51        |
| <b>10</b> | <b>Údržba.....</b>                                   | <b>51</b> |
| 10.1      | Filtr s aktivním uhlím FreshAir.....                 | 51        |
| 10.2      | Nádržka na vodu*.....                                | 52        |
| 10.3      | Vodní filtr*.....                                    | 52        |
| 10.4      | Rozebrání dveřní přihrádky.....                      | 53        |
| 10.5      | Sestavení dveřní přihrádky.....                      | 53        |
| 10.6      | Rozebrání / montáž vysouvacích systémů.....          | 54        |
| 10.7      | Vyjmutí / vložení variabilní přihrádky na láhve..... | 54        |
| 10.8      | Víko zásuvky schránky Fruit & Vegetable.....         | 54        |
| 10.9      | Odmrazování přístroje.....                           | 55        |
| 10.10     | Ruční odmrazování přihrádky mrazničky*.....          | 55        |
| 10.11     | Čištění přístroje.....                               | 55        |
| <b>11</b> | <b>Zákaznická pomoc.....</b>                         | <b>56</b> |
| 11.1      | Technické údaje.....                                 | 56        |
| 11.2      | Provozní hluk.....                                   | 56        |
| 11.3      | Technická porucha.....                               | 57        |
| 11.4      | Zákaznický servis.....                               | 59        |
| 11.5      | Typový štítek.....                                   | 59        |
| <b>12</b> | <b>Odstavení z provozu.....</b>                      | <b>59</b> |
| <b>13</b> | <b>Likvidace.....</b>                                | <b>59</b> |
| 13.1      | Příprava spotřebiče k likvidaci.....                 | 59        |
| 13.2      | Ekologická likvidace přístroje.....                  | 59        |

Výrobce trvale pracuje na dalším vývoji všech typů a modelů. Mějte proto laskavě pochopení pro to, že si musíme vyhradit právo na změny tvaru, vybavení a technické části.

| Symbol | Vysvětlení   |
|--------|--|
|        | <b>Přečtení návodu</b><br>Abyste se seznámili se všemi výhodami nového spotřebiče, přečtěte si prosím pozorně pokyny v tomto návodu k obsluze.   |
|        | <b>Doplňující informace na internetu</b><br>Digitální návod s dalšími informacemi a v jiných jazycích najdete online pomocí QR kódu na přední straně návodu nebo po zadání servisního čísla na <a href="http://home.liebherr.com/fridge-manuals">home.liebherr.com/fridge-manuals</a> .<br>Servisní číslo najdete na typovém štítku:<br><br><i>Fig. Zobrazení příkladu</i> |
|        | <b>Kontrola přístroje</b><br>Zkontrolujte všechny části, zda nejsou po přepravě poškozené. V případě reklamací se obraťte na prodejce nebo zákaznický servis.  |
|        | <b>Odchytky</b><br>Tento návod je určen pro více modelů, takže jsou možné odchytky. Části návodu, které se týkají pouze některých přístrojů, jsou označeny hvězdičkou (*).   |

| Symbol | Vysvětlení   |
|--------|--|
|        | <b>Pokyny pro jednotlivé činnosti a výsledky těchto činností</b><br>Pokyny pro jednotlivé činnosti jsou označeny ▶.<br>Výsledky těchto činností jsou označeny ▷. |
|        | <b>Videa</b><br>Videa týkající se přístrojů jsou k dispozici na kanálu YouTube Liebherr-Hausgeräte.  |

## Licence open source:

Spotřebič obsahuje softwarové komponenty, které využívají licence open source. Informace o použitých open source licencích naleznete zde: [home.liebherr.com/open-source-licences](http://home.liebherr.com/open-source-licences)

Tyto informace pro uživatele platí pro následující spotřebiče:

|        |      |
|--------|------|
| IRBA.. | 51.. |
|--------|------|

## 1 Bezpečnostní informace a výstrahy

Tyto informace pro uživatele pečlivě uschovejte, abyste do nich mohli kdykoliv nahlédnout.

Pokud spotřebič předáte dalšímu uživateli, předejte mu také tyto informace pro uživatele.

Pro řádné a bezpečné použití spotřebiče si tyto informace pro uživatele pečlivě přečtěte před jeho instalací a použitím. Vždy dodržujte pokyny, bezpečnostní pokyny a výstražné pokyny, které jsou v něm uvedeny. Jsou důležité, abyste mohli zařízení bezpečně a bezchybně instalovat a provozovat.

### 1.1 Použití v souladu s určením

- Spotřebič je koncipován pro použití v domácnosti a v podobných oblastech použití, jako např.:
  - V kuchyních pro zaměstnance v obchodech, kancelářích a jiných pracovních prostorách
  - V zemědělském prostředí a hosty v hotelech, motelech a jiných ubytovacích zařízeních
  - V penzionech se snídaní
  - V cateringu a podobných velkoobchodních provozech
- Další použití:
  - Tento spotřebič není vhodný pro mražení potravin.\*
  - Všechny ostatní druhy využití jsou nepřijatelné.

### 1.2 Klimatické třídy

V závislosti na klimatu je spotřebič konstruován pro provoz při omezeném rozsahu okolních teplot. Klimatická třída, pro kterou je spotřebič určen, je uvedena na typovém štítku.

#### Poznámka

- ▶ Aby byl zaručen bezvadný provoz, dodržujte uvedené teploty prostředí.

| Třída klimatu | pro teploty prostředí |
|---------------|-----------------------|
| SN            | 10 °C až 32 °C        |
| N             | 16 °C až 32 °C        |
| ST            | 16 °C až 38 °C        |
| T             | 16 °C až 43 °C        |

# Bezpečnostní informace a výstrahy

| Třída klimatu | pro teploty prostředí |
|---------------|-----------------------|
| SN-ST         | 10 °C až 38 °C        |
| SN-T          | 10 °C až 43 °C        |

## 1.3 Skupina uživatelů

- Tento spotřebič smí používat děti od 8 let a více a osoby se sníženými fyzickými, smyslovými nebo duševními schopnostmi nebo nedostatkem zkušeností a znalostí pouze tehdy, když jsou pod dohledem nebo byly do bezpečného zacházení se spotřebičem zaškoleny a chápou nebezpečí z toho vyplývající.
- Děti si se spotřebičem nesmí hrát.
- Děti nesmí provádět čištění a údržbu bez dozoru dospělých.
- Děti ve věku 3-8 let smějí spotřebič plnit a vyprazdňovat.

## 1.4 Instalace a uvedení do provozu

- Spotřebič montujte a připojte pouze podle pokynů v informacích pro uživatele.
- Spotřebič namontujte podle pokynů v informacích pro uživatele, aby nedošlo k jeho převrácení.
- Neuzavírejte větrací otvory v plášti spotřebiče nebo ve vestavném plášti.
- Nepoškodte přívodní síťový kabel. Spotřebič neprovozujte s vadným přívodním kabelem.
- Nepřipojujte přenosné rozvodné zásuvky ani napájecí zdroje na zadní straně spotřebiče.
- Zásuvka musí být snadno přístupná, aby se spotřebič dal v nouzové situaci rychle odpojit od proudu. Musí být mimo zadní stranu spotřebiče.

Spotřebiče s pevnou přípojkou vody:\*

- Pevné připojení vody provedte pouze k přívodu pitné vody, aby nedošlo k otravě kontaminovanou vodou.
- Spotřebič připojte k přívodu pitné vody pouze s novou hadicovou sadou, která je dodána spolu se spotřebičem. Staré hadicové sady nepoužívejte opakovaně, ale zlikvidujte je.

## 1.5 Bezpečné zacházení se spotřebičem

- Ve spotřebiči neukládejte žádné výbušné materiály jako např. aerosolové nádoby s hořlavým hnacím plynem. Tyto spreje poznáte podle údajů o obsahu nebo symbolu plamene na obalu. V případě úniku by elektrické součástky mohly tyto plyny zapálit.
- Do blízkosti přístroje se nesmí dostat hořící svíčky, lampy a jiné předměty s otevřeným ohněm, aby nezpůsobily vznícení přístroje.
- Alkoholické nápoje nebo jiné nádoby obsahující alkohol skladujte pouze těsně uzavřené. V případě úniku by elektrické součástky mohly alkohol zapálit.
- Zamezte trvalému styku kůže se studeným povrchem nebo s chlazenými či mraženými výrobky. K ochraně použijte např. rukavice.
- Obsažené chladivo (údaje na typovém štítku) je ekologické, ale hořlavé. Unikající chladivo se může vznítit.
  - Chraňte chladicí okruh před poškozením.
  - Uvnitř spotřebiče nepoužívejte žádné zdroje vznícení.
  - Uvnitř přístroje nepoužívejte elektrické spotřebiče (např. parní čisticí přístroje, topná tělesa).
  - Když unikne chladivo: Z blízkosti místa úniku odstraňte otevřený oheň nebo zápalné zdroje. Místnost dobře vyvětrejte. Informujte zákaznický servis.
- Dveře otevírejte pouze na krátkou dobu. Tím zabráníte zvýšení teploty uvnitř spotřebiče.

- Při otevírání a zavírání nesahejte mezi dveře a spotřebič. Mohlo by dojít ke skřípnutí prstů.
- Hodnota teploty v nejmolejší oblasti spotřebiče může být vyšší než nastavená hodnota teploty.

Spotřebiče s nádržkou na vodu:

- Nádržku na vodu HydroBreeze naplňte pouze pitnou vodou, aby nedošlo k otravě kontaminovanou vodou.

U spotřebičů s funkcí AutoDoor dodržujte následující pokyny, abyste předešli zranění a poškození:

- Při automatickém zavírání dveří udržujte oblast dveří volnou a nesahejte dovnitř.
- Aby nedošlo k poškození pohonné jednotky, neotvírejte, nezavírejte ani neblokujte dveře rukou proti automatickému pohybu dveří.
- Pokud se dvířka automaticky zavřou, může dojít k poškození vytažených zásuvek a teleskopických kolejniček.
  - Než se dvířka automaticky zavřou, zásuvky úplně zasuňte.
  - Když byla zásuvka vyjmutá: Teleskopické kolejničky zcela zatlačte, než se dveře automaticky zavřou.

## 1.6 Čištění

- Plochy, které přicházejí do styku s potravinami, pravidelně čistěte.
- Pravidelně čistěte odtok odtáté vody.
- K urychlení procesu odmrazování nepoužívejte elektrická topidla, parní čisticí přístroje, rozmrazovací spreje, ani otevřený plamen.
- K odstraňování ledu nepoužívejte ostré předměty.

## 1.7 Poruchy, poškození a opravy

- Je-li přívodní síťový kabel spotřebiče poškozený, vyměňte jej.
- Opravy a zásahy do spotřebiče smí provádět pouze zákaznický servis nebo jiný k tomu vyškolený odborný personál.
- V případě poruchy nebo chyby spotřebiče odpojte síťovou zástrčku nebo vypněte pojistku. Při odpojování síťové zástrčky vždy uchopte zástrčku. Netahejte za kabel.

## 1.8 Likvidace

- Spotřebič obsahuje cenné materiály a je označený příslušným symbolem. (viz 1.14 Symboly na spotřebiči)
  - Spotřebič nevyhazujte do domovního odpadu.
  - Spotřebič bezplatně odložte v místních recyklačních a sběrných dvorech do sběrných nádob třídy 1.
  - Při koupi nového spotřebiče vraťte starý spotřebič zdarma v obchodě.
  - Informujte o možnostech vrácení.
- Na vašem spotřebiči se mohou nacházet osobní údaje.
  - Před likvidací vymažte osobní údaje.
- Spotřebič obsahuje chladivo (údaje na typovém štítku) a olej. Obsažené chladivo je ekologické, ale hořlavé. Obsažený olej je rovněž hořlavý. Unikající chladivo a olej se mohou při příslušně vysoké koncentraci a v kontaktu se externím tepelným zdrojem vznítit.
  - Chraňte chladicí okruh před poškozením.
  - Spotřebič likvidujte pouze podle pokynů v informacích pro uživatele.

## 1.9 Shoda

Těsnost chladicího okruhu je zkontrolována. Vestavěný přístroj odpovídá příslušným bezpečnostním podmínkám a odpovídajícím směrnícím.

Pro trh EU: Příklad odpovídá směrnici 2014/53/EU.

Pro trh GB: Příklad odpovídá Radio Equipment Regulations 2017 SI 2017 No. 1206.

Úplný text EU prohlášení o shodě lze nalézt na následující internetové adrese: [www.liebherr.com](http://www.liebherr.com)

Zásuvka BioFresh splňuje požadavky zásuvky pro skladování v chladu podle DIN EN 62552:2020.

## 1.10 Látky SVHC v souladu s nařízením REACH

- Na následujícím odkazu můžete zkontrolovat, zda váš spotřebič obsahuje látky SVHC podle nařízení REACH: <https://go.liebherr.com/z3eewm>

## 1.11 Databáze EPREL

- Od 1. března 2021 jsou informace týkající se označení spotřeby elektrické energie a požadavků na ekodesign k nalezení v evropské databázi pro registraci výrobků (EPREL). Databázi pro registraci výrobků najdete na tomto odkazu <https://eprel.ec.europa.eu/>. Zde budete vyzváni k zadání identifikátoru modelu. Identifikátor modelu je uveden na identifikačním štítku.

## 1.12 Licence open source

- Spotřebič obsahuje softwarové komponenty, které využívají licence open source. Informace o použitých open source licencích naleznete zde: [home.liebherr.com/open-source-licences](http://home.liebherr.com/open-source-licences)




## 1.13 Náhradní díly

- Dostupnost náhradních dílů pro funkční díly a skladovatelné díly vybavení je 15 let.

## 1.14 Symboly na spotřebiči

|  |  |
|--|--|
|  | Tento symbol se může nacházet na kompresoru. Vztahuje se na olej v kompresoru a upozorňuje na toto nebezpečí: Může způsobit smrt, jestliže dojde ke spolknutí nebo vniknutí do dýchacích cest. Tato poznámka je důležitá pouze pro recyklaci. Při normálním režimu neexistuje nebezpečí. Tento symbol neodstraňujte. |
|  | Výstraha: Nebezpečí požáru v důsledku hořlavých látek. Tento symbol se nachází na kompresoru a může být umístěn také na dalších místech spotřebiče. Tento symbol varuje před hořlavými látkami. Tento symbol neodstraňujte.  |
|  | Tento nebo podobný symbol se může nacházet na zadní straně spotřebiče. Upozorňuje na to, že se ve dveřích a/nebo v krytu nacházejí vakuové izolační panely (VIP) nebo perlitové panely. Tato poznámka je důležitá pouze pro recyklaci. Tento symbol neodstraňujte.   |
|  | Tento symbol se nachází na typovém štítku. Upozorňuje, že spotřebič obsahuje cenné materiály a nesmí být vyhozen do domovního odpadu. (viz 1.8 Likvidace)  |

## 1.15 Stupně výstrahy

|   |                   |   |
|---|-------------------|---|
|  | <b>NEBEZPEČÍ</b>  | Označuje bezprostředně nebezpečnou situaci, která může mít za následek úmrtí nebo vážná tělesná zranění, pokud jí nezamezíte. |
|  | <b>VÝSTRAHA</b>   | Označuje nebezpečnou situaci, která může mít za následek úmrtí nebo vážné tělesné zranění, pokud jí nezamezíte.               |
|  | <b>UPOZORNĚNÍ</b> | Označuje nebezpečnou situaci, která může mít za následek lehká nebo střední tělesná zranění, pokud jí nezamezíte.             |
| <b>POZOR</b>  |                   | Označuje nebezpečnou situaci, která může mít za následek věcné škody, pokud jí nezamezíte.                                    |
| <b>Poznámka</b>   |                   | Označuje užitečné pokyny a tipy.  |

## 2 Celkový pohled na přístroj

### 2.1 Rozsah dodávky

Zkontrolujte všechny části, zda nejsou po přepravě poškozené. V případě reklamací se obraťte na obchodníka nebo zákaznický servis. (viz 11.4 Zákaznický servis)

Dodávka sestává z těchto částí:

- Vestavný přístroj
- Vybavení (podle modelu)
- Montážní materiál (podle modelu)
- „Quick Start Guide“
- „Installation Guide“\*
- Servisní příručka

### 2.2 Přehled spotřebičů a vybavení

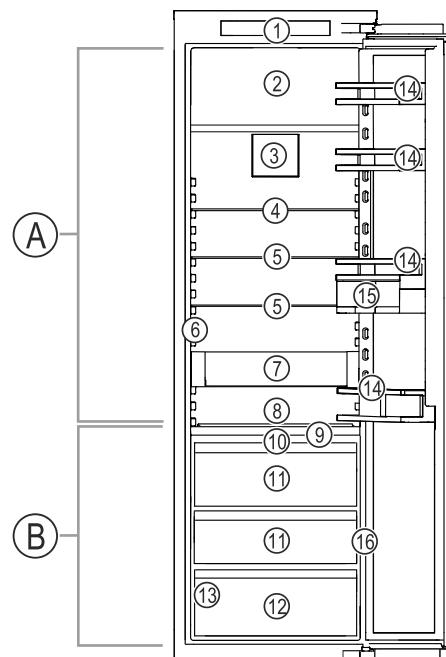


Fig. 1 Ilustrační zobrazení

- Teplotní rozsah**  
**(A)** Chladnička **(B)** BioFresh
- Vybavení**  
**(1)** Ovládací prvky **(9)** HydroBreeze

# Ustavení a připojení

- |  |                                  |
|--|----------------------------------|
| (2) 4hvězdičkový mrazicí oddíl*                    | (10) Víko Fruit & Vegetable-Safe |
| (3) Ventilátor s filtrem s aktivním uhlím FreshAir | (11) Fruit & Vegetable-Safe      |
| (4) Dělitelná odkládací plocha                     | (12) Meat & Dairy-Safe           |
| (5) Odkládací plocha                               | (13) Typový štítek               |
| (6) InfinitySpring*                                | (14) Dveřní přihrádka            |
| (7) VarioSafe                                      | (15) VarioBoxy                   |
| (8) Variabilní přihrádka na láhve                  | (16) Klepací funkce senzoru      |



## AutoDoor

Váš přístroj je vybaven funkcí AutoDoor.

Můžete dveře otvírat různými způsoby:

- ručně
- signálem klepání
- ze smartphonu
- řečovým příkazem

|   |  |
|---|--|
|    | <b>Signál klepání</b><br>Dveře otevřete a zavřete, když na ně zaklepete rukou. Signál klepání nakonfigurujete pomocí ovládacích a zobrazovacích prvků. Citlivost signálu klepání můžete kdykoliv změnit.   |
|   | <b>Smartphone</b><br>Dveře otevřete a zavřete přes smartphonu. K tomu si musíte na svém smartphonu nainstalovat aplikaci SmartDevice a připojit přístroj k WLAN. Všechna nastavení provádíte v aplikaci SmartDevice.   |
|  | <b>Řečový příkaz</b><br>Dveře otevřete a zavřete řečovým příkazem. K tomu si musíte na svém smartphonu nainstalovat aplikaci SmartDevice, připojit přístroj k WLAN a použít vhodného řečového asistenta. Všechna nastavení provádíte v aplikaci SmartDevice. |



Podrobnější informace a tutoriály najdete na: [home.liebherr.com/faq-autodoor](http://home.liebherr.com/faq-autodoor)

## 2.4 SmartDevice

SmartDevice je síťové řešení pro vaše chladicí zařízení.

Pokud je váš spotřebič schopný nebo připravený na provoz se SmartDevice, můžete jej rychle a snadno zapojit do sítě WLAN. Pomocí aplikace SmartDevice můžete své zařízení ovládat z mobilního přístroje. V aplikaci SmartDevice máte navíc k dispozici další funkce a možnosti nastavení.

Spotřebič s možností Smart-Device:

Váš spotřebič podporuje funkci Smart-Device. Abyste mohli připojit svůj spotřebič k WLAN, musíte si stáhnout aplikaci SmartDevice.

Další informace k SmartDevice:

[smartdevice.liebherr.com](http://smartdevice.liebherr.com)

Stažení SmartDevice aplikace:



Po instalaci a konfiguraci aplikace SmartDevice můžete spotřebič připojit k WLAN pomocí aplikace SmartDevice a funkce spotřebiče WLAN (viz WLAN).

### Poznámka

Funkce SmartDevice není k dispozici v následujících zemích: Rusko, Bělorusko, Kazachstán.

## 3 Ustavení a připojení

### 3.1 Podmínky instalace

Podmínky instalace jsou rozhodující pro zajištění bezpečného, efektivního a bezporuchového provozu spotřebiče.

- Dodržujte všechny bezpečnostní pokyny.
- Vezměte v úvahu místo instalace a polohu v místnosti.



#### VÝSTRAHA

Nebezpečí požáru v důsledku nesprávné instalace! Pokud se síťový kabel nebo zástrčka dotkne zadní strany přístroje, může dojít vlivem vibrací přístroje k poškození síťového kabelu nebo zástrčky a ke zkratu.

- Ujistěte se při nastavování přístroje, že pod ním není zaseknutý žádný síťový kabel.
- Umístěte přístroj tak, aby se nedotýkal zástrčky nebo síťových kabelů.
- Do zásuvek v oblasti zadní strany přístroje nezapojujte žádné přístroje.
- Vícenásobné zásuvky nebo rozvodné lišty a další elektrické přístroje (jako např. halogenové transformátory) **neumísťujte a neprovozujte** na zadní straně přístrojů.



#### VÝSTRAHA

Nebezpečí požáru při vlhkosti!

Když díly vedoucí elektrický proud nebo přírodní elektrický kabel zvlhnou, může dojít ke zkratu.

- Přístroj je koncipován pro instalaci v uzavřeném prostoru. Přístroj neprovozujte venku, ani ve vlhkých prostorách či v místech se stříkající vodou.



#### VÝSTRAHA

Unikající chladivo a olej!

Požár. Obsažené chladivo je ekologické, ale hořlavé. Obsažený olej je rovněž hořlavý. Unikající chladivo a olej se mohou při příslušně vysoké koncentraci a v kontaktu se externím tepelným zdrojem vznítit.

- Nepoškodte potrubí okruhu chladiva a kompresor.

#### 3.1.1 Místo instalace

- Spotřebič instalujte a používejte výhradně v uzavřených místnostech.
- Spotřebič provozujte pouze v zabudovaném stavu.
- Když se spotřebič instaluje ve velmi vlhkém prostředí, může se na vnější straně spotřebiče tvořit kondenzát.

Je třeba dbát na správný přívod vzduchu a větrání v místě instalace.

- Čím více chladiva je v přístroji, tím větší musí být prostor, ve kterém je přístroj umístěn. V příliš malých prostorách může při netěsnosti dojít ke vzniku hořlavé směsi plynu a vzduchu. Na 8 g chladiva musí být prostor pro instalaci velký minimálně 1 m<sup>3</sup>. Údaje o obsaženém chladivu jsou uvedeny na typovém štítku ve vnitřním prostoru spotřebiče.
- Podlaha v místě instalace musí být vodorovná a hladká.

### 3.1.2 Poloha v místnosti

- Spotřebič neinstalujte na přímé sluneční světlo nebo vedle topení apod.
- Spotřebič můžete instalovat přímo vedle trouby.
- Pokud spotřebič instalujete přímo vedle trouby, může se spotřeba energie mírně zvýšit. To závisí na délce a intenzitě používání trouby.
- Spotřebič instalujte pouze do stabilního nábytku.
- Použití v oblastech ohrožených výbuchem není přípustné.

### 3.2 Rozměry spotřebiče

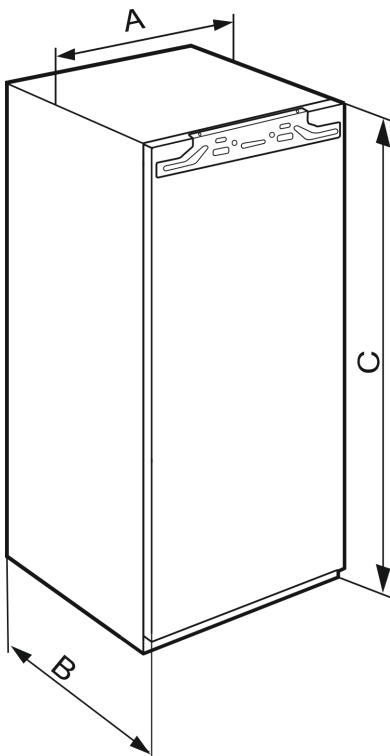


Fig. 2

| IRBA.. 41..   |      |
|---------------|------|
| <b>A (mm)</b> | 559  |
| <b>B (mm)</b> | 546  |
| <b>C (mm)</b> | 1213 |

| IRBA.. 51.. / SIFNA.. 51.. |      |
|----------------------------|------|
| <b>A (mm)</b>              | 559  |
| <b>B (mm)</b>              | 546  |
| <b>C (mm)</b>              | 1770 |

### 3.3 Rozměry výklenku

#### 3.3.1 Vnitřní rozměry

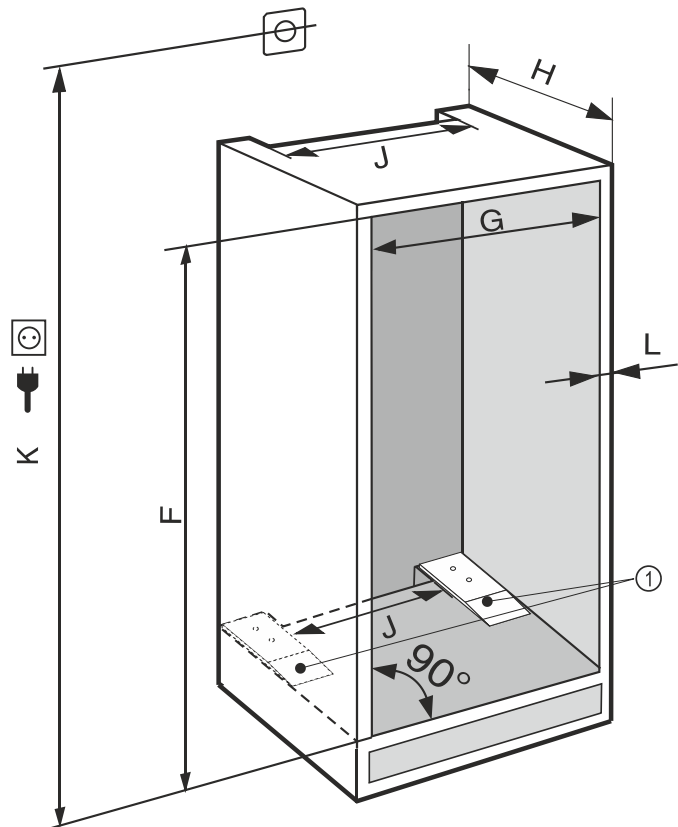


Fig. 3

(K) max. 2100 mm

(1) Montáž distančních desek je funkčně relevantní.

U spotřebičů s pevným připojením vody dodržujte následující informace:\*

- Připojení vody (viz 3.5 Připojení vody\*)
- Připojení spotřebiče k přívodu vody (viz 3.10 Připojení spotřebiče k přívodu vody\*)

| IRBA.. 41..   |                             |
|---------------|-----------------------------|
| <b>F (mm)</b> | 1220 až 1236                |
| <b>G (mm)</b> | 560 až 570                  |
| <b>H (mm)</b> | min. 555, doporučuje se 560 |
| <b>J (mm)</b> | min. 500                    |
| <b>L (mm)</b> | max. 19                     |

| IRBA.. 51.. / SIFNA.. 51.. |                             |
|----------------------------|-----------------------------|
| <b>F (mm)</b>              | 1777 až 1793                |
| <b>G (mm)</b>              | 560 až 570                  |
| <b>H (mm)</b>              | min. 555, doporučuje se 560 |
| <b>J (mm)</b>              | min. 500                    |
| <b>L (mm)</b>              | max. 19                     |

Deklarovaná spotřeba energie byla změřena při hloubce kuchyňského nábytku 560 mm . Spotřebič je plně funkční při hloubce kuchyňského nábytku 550 mm , má ale nepatrně vyšší spotřebu energie.

- Zkontrolujte tloušťku stěny sousedních skříněk: Musí být min. 16 mm .

# Ustavení a připojení

- ▶ Spotřebič instalujte pouze do pevného, stabilního kuchyňského nábytku. Nábytek zajistěte proti převrácení.
- ▶ Kuchyňský nábytek vyrovnejte pomocí vodováhy a montážního úhlooměru a v případě potřeby vyrovnejte podložkami.
- ▶ Ujistěte se, že podlaha a boční stěny nábytku jsou vzájemně v pravém úhlu.

## 3.3.1 Požadavky na větrání

### POZOR

Zakryté ventilační otvory!

Poškození. Přístroj se může přehřívat, což může snížit životnost různých částí přístroje a vést k funkčním omezením.

- ▶ Je třeba stále dbát na správný přívod vzduchu a odvětrávání.
- ▶ Vždy udržujte volné ventilační otvory nebo mřížky v krytu přístroje a v kuchyňském nábytku (vestavný přístroj).
- ▶ Větrací štěrby nikdy nezakrývejte.

Bezpodmínečně zachovejte větrací profily:

- Hloubka větrací šachty na zadní stěně nábytku musí být minimálně 38 mm.
- Pro větrací a odvodušňovací profily je v podstavci i v horní části kuchyňské linky zapotřebí min. 200 cm<sup>2</sup>.
- V zásadě platí: Čím větší je ventilační průřez, tím úsporněji přístroj funguje.

Pro provoz přístroje je zapotřebí dostatečný přívod a odvod vzduchu. Větrací mřížky namontované z výroby zajišťují účinný větrací průřez na přístroji 200 cm<sup>2</sup>. Pokud větrací mřížku nahradíte krytkou, musí mít nejméně stejný nebo větší větrací průřez jako větrací mřížky výrobce.

## 3.4 Hmotnosti čel nábytku

### POZOR

Nebezpečí poškození v důsledku příliš těžkých nábytkových dvířek!

Pokud jsou dvířka skříněk příliš těžká, nelze vyloučit poškození závěsů, a z toho vznikající funkční poruchy.

- ▶ Před montáží nábytkových dvířek se ujistěte, že nebude překročena přípustná hmotnost nábytkových dvířek.

| Výška výklenku (mm) | Typ přístroje               | Maximální hmotnost nábytkových dvířek (kg) |
|---------------------|-----------------------------|--|
| 1220                | IRBA.. 41..                 | 19   |
| 1780                | IRBA.. 51..<br>SIFNA.. 51.. | 26   |

Jednodveřové chladničky a mrazáky

## 3.5 Připojení vody\*

Pokud je váš stroj vybaven pevnou přípojkou vody, je příslušná hadice součástí přístroje.

### Poznámka

Jako příslušenství můžete zakoupit hadici v jiné délce.

|                                     |   |
|-------------------------------------|---|
| Přehled rozměrů pro připojení vody: | (viz 3.5 Připojení vody*)                       |
| Požadavky na tlak vody:             | (viz 3.5 Připojení vody*)                       |
| Vytvoření připojení vody:           | (viz 3.10 Připojení spotřebiče k přívodu vody*) |

## 3.5.1 Rozměry pro připojení vody

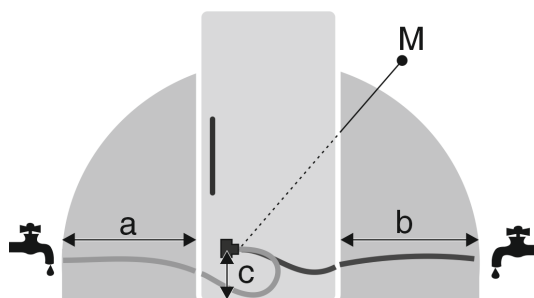


Fig. 4

- (a) Maximální dostupná délka hadice
- (b) Maximální dostupná délka hadice
- (c) Vzdálenost elektromagnetického ventilu od podlahy
- (M) Elektromagnetický ventil

| a         | b         | c       |
|-----------|-----------|---------|
| ~ 1200 mm | ~ 1200 mm | ~ 55 mm |

## 3.5.2 Tlak vody

Přípojně vedení vody a vstupní elektromagnetický ventil spotřebiče jsou vhodné na tlak vody až do 1 MPa (10 bar).

Abyste zajistili správnou funkci spotřebiče (průtok, velikost kostek ledu, hlučnost), udržujte následující tlak vody:

| Tlak vody: |              |
|------------|--------------|
| bar        | MPa          |
| 1,5 až 6,2 | 0,15 až 0,62 |

| Tlak vody při použití vodního filtru:* |              |
|--|--------------|
| bar*                                   | MPa*         |
| 2,8 až 6,2                             | 0,28 až 0,62 |

Když je tlak vyšší než 6,2 bar:

- ▶ Předradte reduktor tlaku.
- ▶ Vytvořte připojení vody. (viz 3.10 Připojení spotřebiče k přívodu vody\*)

## 3.6 Přeprava spotřebiče

### 3.6.1 Přeprava spotřebiče pro první uvedení do provozu

Zajistěte, aby byly splněny následující předpoklady:

- Spotřebič je zabalený.
- Spotřebič stojí vzpřímeně.
- ▶ Spotřebič přepravujte pomocí dvou osob.
- ▶ Vybalte spotřebič. (viz 3.7 Vybalení přístroje)

### 3.6.2 Přeprava spotřebiče po prvním uvedení do provozu

Při opětovné přepravě nebo přemístění spotřebiče po prvním uvedení do provozu dodržujte následující pokyny.

Zajistěte, aby byly splněny následující předpoklady:

- Spotřebič je vyprázdněný.
- Spotřebič stojí vzpřímeně.
- Spotřebič s dveřmi: Dveře jsou zajištěné proti nechtěnému otevření.
- Spotřebič s vysouvacím vozíkem: Vysouvací vozík je zajištěný proti nechtěnému otevření.
- Spotřebič je demontovaný.











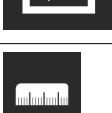
- ▶ Spotřebič přepravujte pomocí dvou osob.

## 3.7 Vybalení přístroje

Při poškození přístroje ihned - ještě před připojením - informujte dodavatele.

- ▶ Zkontrolujte přístroj a obal, zda nejsou po přepravě poškozené. Pokud se domníváte, že došlo k poškození, obraťte se neprodleně na dodavatele.
- ▶ Odstraňte všechny materiály ze zadní strany nebo z bočních stěn spotřebiče, které mohou bránit správné instalaci a ventilaci.
- ▶ Odstraňte z přístroje všechny ochranné fólie. Nepoužívejte při tom žádné špičaté nebo ostré předměty!

## 3.8 Vysvětlení dalších symbolů

|  |  |
|--|--|
|    | Při tomto kroku manipulace hrozí nebezpečí zranění! Dodržujte bezpečnostní pokyny!                     |
|    | Návod je určen pro více modelů. Tento krok provádějte pouze v případě, že se vztahuje na Váš přístroj. |
|    | Povšimněte si pro montáž podrobného popisu v textové části návodu.                                     |
|   | Odstavec je platný buď pro jednodveřkový přístroj nebo dvoudveřkový přístroj.                          |
|  | Vyberte si z alternativ: Přístroj s dveřním dorazem vpravo nebo přístroj s dveřním dorazem vlevo.      |
|  | Krok montáže potřebný u IceMaker anebo InfinitySpring.   |
|  | Šrouby pouze povolte nebo lehce utáhněte.  |
|  | Šrouby utáhněte.   |
|  | Ověřte, zda je následující pracovní krok potřebný pro váš model.                                       |
|  | Ověřte správnou montáž / správné usazení použitých součástí.   |
|  | Přeměřte zadaný rozměr a v případě potřeby proveďte korekci.   |

|   |  |
|---|--|
|    | Nástroj pro montáž: Skládací metr  |
|   | Nástroj pro montáž: Akumulátorový šroubovák a nástavec<br>Pro lepší přístupnost šroubů se doporučuje dlouhá bitová vložka. |
|    |  |
|    | Nástroj pro montáž: Vodováha   |
|    | Nástroj pro montáž: Vidlicový klíč velikosti 7 a 10  |
|    | Pro tento pracovní krok jsou potřebné dvě osoby.   |
|  | Pracovní krok se provádí na označeném místě.   |
|  | Pomůcka pro montáž: Provázek   |
|  | Pomůcka pro montáž: Úhlová míra  |
|  | Pomůcka pro montáž: Šroubovák  |
|  | Pomůcka pro montáž: Nůžky  |
|  | Pomůcka pro montáž: Značkovač, mazatelný   |
|  | Příslušenství: Vyjměte součásti  |
|  | Zlikvidujte odborně již nepotřebné díly.   |

# Ustavení a připojení

## 3.9 Změna strany otvírání dveří

Pro výměnu dveřního dorazu obdržíte samostatnou sadu příslušenství u zákaznického servisu.

Liebherr doporučuje:

- Svěřte výměnu dveřního dorazu servisnímu technikovi.

## 3.10 Připojení spotřebiče k přívodu vody\*

Zajistěte, aby byly splněny následující předpoklady:

- ❑ Rozměry pro připojení na vodovod jsou známé a dodrží se. (viz 3.5.1 Rozměry pro připojení vody)
- ❑ Je dodržen tlak vody. (viz 3.5.1 Rozměry pro připojení vody)
- ❑ Voda se do přístroje přivádí z rozvodu studené vody, který je dimenzován na provozní tlak a je připojený na zásobování pitnou vodou.
- ❑ Všechny přístroje a zařízení, které se používají pro přívod vody, vyhovují platným předpisům příslušné země.
- ❑ Zadní strana přístroje je přístupná, abyste přístroj mohli připojit k zásobování pitnou vodou.
- ❑ Použijte se přiložená hadice. Staré hadice se zlikvidují.
- ❑ V připojovací armatuře hadice je sítko a těsnění.
- ❑ Mezi hadicovým vedením a domovní přípojkou vody je kohoutek, kterým můžete v případě potřeby přerušit přívod vody.
- ❑ Vodovodní kohoutek se nachází mimo zadní část spotřebiče a je snadno přístupný. Díky tomu můžete spotřebič zasunout co nehlouběji do výklenku nábytku a v případě potřeby rychle zavřít kohoutek.



### VÝSTRAHA

Nebezpečí úrazu elektrickým proudem kvůli vodě!

- Před připojením k vedení vody: Přístroj odpojte od síťové zásuvky.
- Před připojením k přívodnímu vedení vody: Uzavřete přívod vody.
- Zajistěte, aby přístroj připojoval k přívodu pitné vody pouze kvalifikovaný odborný personál.



### VÝSTRAHA

Nebezpečí otravy znečištěnou vodou!

- Napojte pouze na přívod pitné vody.

### 3.10.1 Připojení hadice

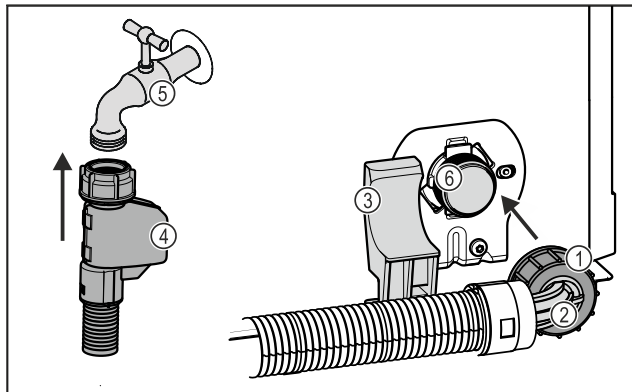


Fig. 5

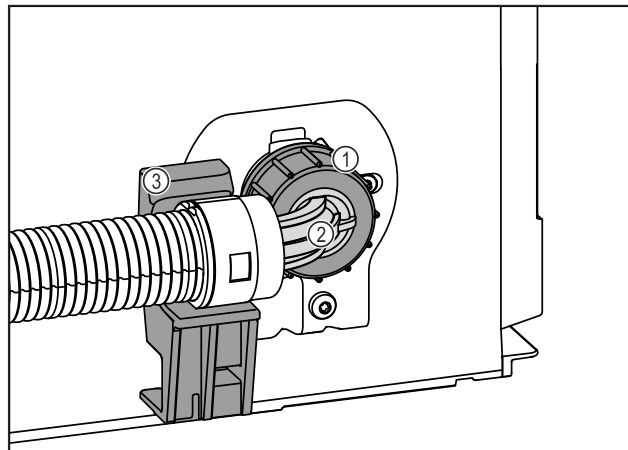


Fig. 5

- (1) Matice
- (2) Zahnutý konec hadice
- (3) Držák
- (4) Rovný konec hadice
- (5) Vodovodní kohoutek
- (6) Elektromagnetický ventil: Elektromagnetický ventil je dole na zadní straně přístroje. Má připojovací závit R3/4.

### POZOR

Nebezpečí poškození v důsledku nesprávné montáže!

- Hadici při montáži nepoškozte ani neohýbejte.
- Hadici při montáži do výklenku nábytku nepoškozte ani neohýbejte.

### Připojení hadice k přístroji:

- Zahnutý konec hadice Fig. 5 (2) umístěte vodorovně na držák Fig. 5 (3) a přidržte.
- Rukou našroubujte matici Fig. 5 (1) na závit, až dosáhnete bezpečného a pevného usazení.
- Hadice je připojená k přístroji.

### Připojení hadice k vodovodnímu kohoutku:

- Rovný konec hadice Fig. 5 (4) připojte k vodovodnímu kohoutku Fig. 5 (5).
- Hadice je připojená k vodovodnímu kohoutku.

### 3.10.2 Kontrola vodního systému

Před kompletní montáží spotřebiče do výklenku nábytku doporučuje společnost Liebherr zkontrolovat těsnost vodního systému.

- Vložte nádržku na vodu InfinitySpring. \*
- Vložte vodní filtr InfinitySpring. \*
- Pomalu otevřete vodovodní kohoutek.
- Zkontrolujte, zda jsou hadice, přívod vody a přípojky těsné.
- Vodní systém je zkontrolován z hlediska těsnosti.
- Vodní systém je těsný: Spotřebič můžete kompletně nainstalovat do výklenku nábytku.

### Poznámka

**InfinitySpring:** Před prvním použitím je nutné InfinitySpring uvést do provozu. K tomu je třeba odvědušnit a vyčistit vodní systém. (viz Quick Start Guide nebo Návod k použití)\*

## 3.11 Instalace přístroje



### UPOZORNĚNÍ

Nebezpečí zranění těžkým spotřebičem!

- Spotřebič musí na místo instalace přepravovat dvě osoby.



## VÝSTRAHA

Nebezpečí zranění a poškození v důsledku nestabilního přístroje!

Přístroj se může převrhnout.

- ▶ Připevněte přístroj podle pokynů.



## VÝSTRAHA

Nebezpečí požáru a poškození!

- ▶ Na přístroj nepokládejte přístroje produkující teplo, např. mikrovlnou troubu, opékač topinek apod.!

Zabudováním přístroje do kuchyňské linky pokud možno pověřte odborníka.

Přístroj neinstalujte bez pomoci.

### 3.11.1 Po instalaci

- ▶ Odstraňte všechny přepravní pojistky.

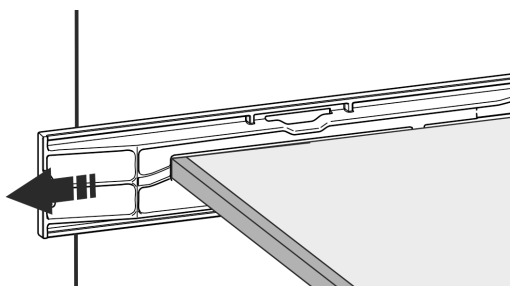
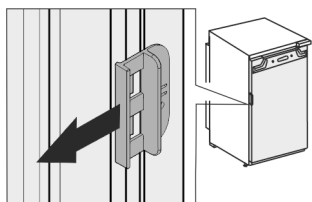


Fig. 6

- ▶ Stáhněte přepravní pojistku ze dvířek spotřebiče.



- ▶ Přístroj očistěte (viz návod k použití, Čištění přístroje).

### 3.12 Instalace více spotřebičů

Spotřebiče jsou vyvinuty pro různé druhy instalace. Pokud chcete umístit více spotřebičů vedle sebe nebo na sebe, zajistěte, aby byly splněny následující předpoklady:

- Vedle sebe nebo na sebe umísťujte výhradně takové spotřebiče, které byly pro tento účel vyvinuty.
- Všimněte si poznámek a následující tabulky.

#### POZOR

Nebezpečí poškození vlivem kondenzátu!

- ▶ Spotřebič neinstalujte přímo vedle jiného chladicího nebo mrazicího přístroje.

#### POZOR

Nebezpečí poškození vlivem kondenzátu!

- ▶ Spotřebič neinstalujte přímo nad jiným chladicího nebo mrazicího přístrojem.

| Model   | Druh instalace                  |
|---|---------------------------------|
| všechny modely  | jednotlivě                      |
| Modely, jejichž modelové označení začíná na <b>S...</b> | vedle sebe „Side-by-Side“ (SBS) |

| Model  | Druh instalace |
|--|----------------|
| Modely do maximální výšky výklenku 880 mm a s vyhřívanou vrchní stěnou mohou být nainstalovány „nad sebou“.<br>Horní spotřebič: do maximální výšky výklenku 140 mm | Nad sebou      |

Modely a jejich druh instalace

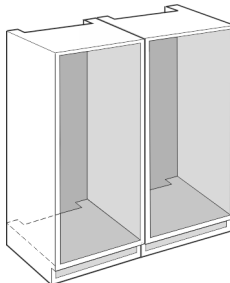


Fig. 7

Každý spotřebič vestavte do samostatného výklenku.

### 3.13 Likvidace obalu



## VÝSTRAHA

Nebezpečí udušení balicím materiálem a fólií!

- ▶ Nenechte děti, aby si hrály s balicím materiálem.

Obal je vyroben z recyklovatelného materiálu:

- Vlnitá lepenka/lepenka
- Díly z napěněného polystyrénu
- Fólie a sáčky z polyetylenu
- Stahovací pásky z polypropylénu
- přibitý dřevěný rám s podložkou z polyetylenu\*
- ▶ Balicí materiál dopravte na oficiální sběrné místo.

### 3.14 Montáž přístroje do výklenku

Montáž přístroje se provádí podle těchto hlavních kroků:

1. Připravte si nástroje. Fig. 8 ()
2. Zkontrolujte montážní díly v příslušenství. Fig. 9 () až Fig. 15 ()
3. Připravte výklenek a spotřebič.
4. Vyrovnajte přístroj ve výklenku.
5. Provizorně upevněte senzor klepání.
6. Nasadte kryty a výškové přestavení.
7. Namontujte čelo nábytku.
8. Připevněte senzor klepání.
9. Namontujte kryty a kedry.
10. Nastavte citlivost senzoru klepání.
11. Zkontrolujte vestavění.

#### Nástroj

# Ustavení a připojení

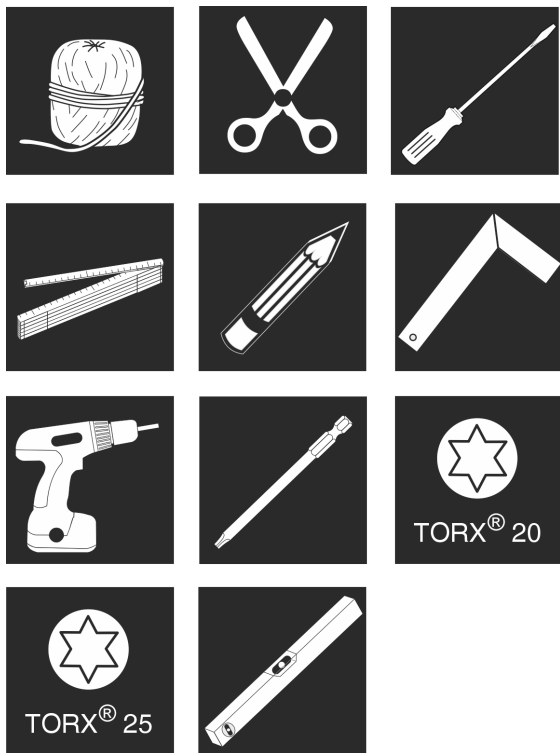


Fig. 8

Montážní díly v příslušenství Fig. 9 () až Fig. 15 ()

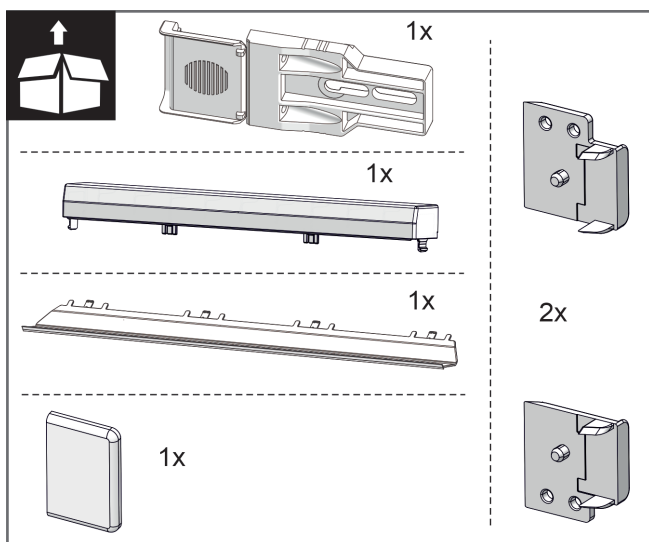


Fig. 9

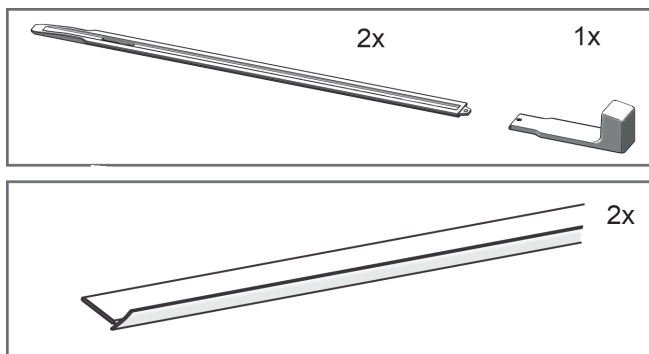


Fig. 10

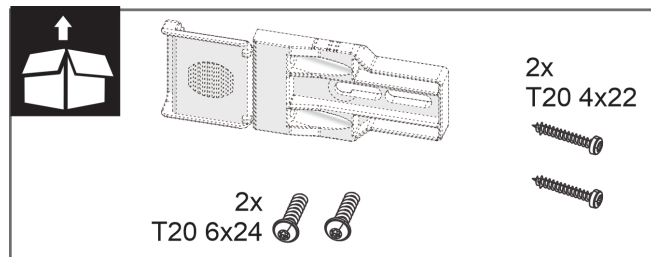


Fig. 11

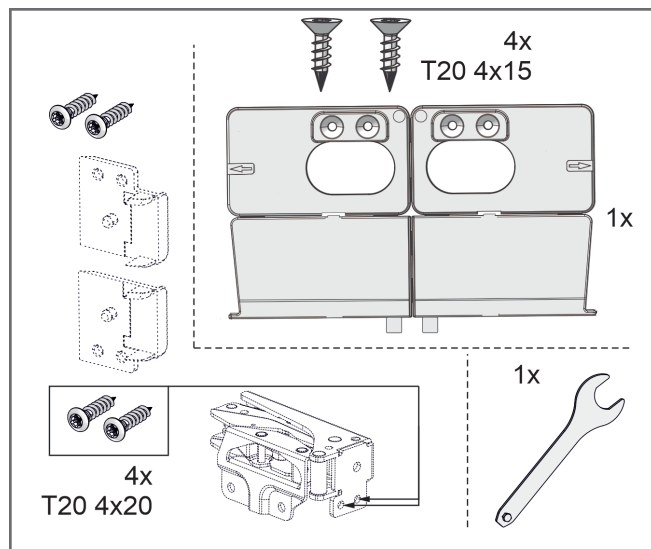


Fig. 12

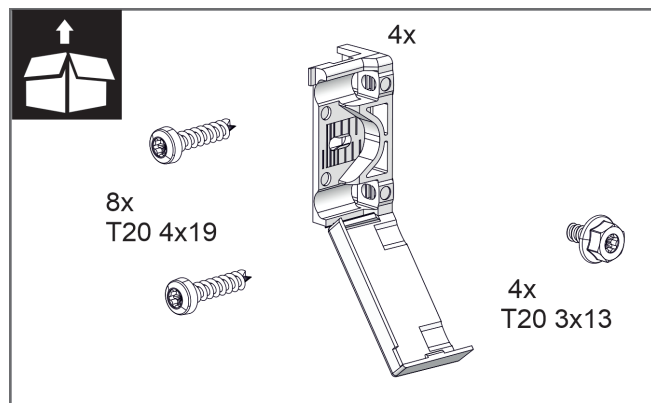


Fig. 13

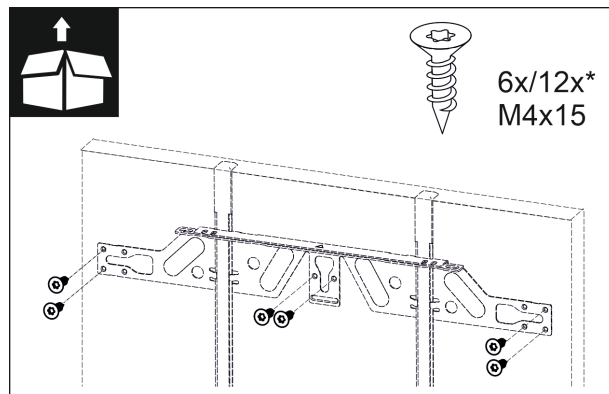


Fig. 14

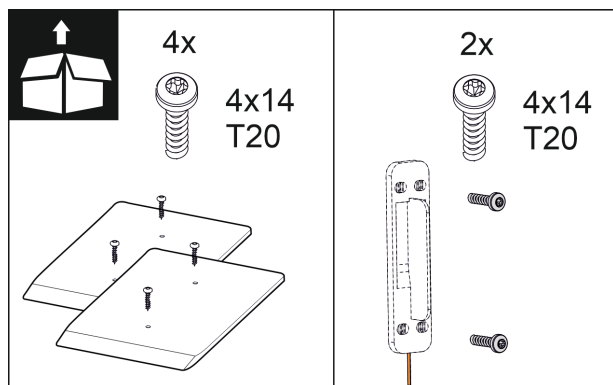


Fig. 15

## 3.14.1 Příprava výklenku a přístroje

### POZOR

Nebezpečí poškození v důsledku drhoucích dveří o podlahu!

Poškození hnací jednotky dveří. Pokud nebudou distanční desky nainstalovány ve výklenku, je vzdálenost od dveří k podlaze příliš malá. Dvířka mohou drhnout o podlahu a přitom poškodit části hnací jednotky.

► Dodané distanční desky montujte na dně výklenku.

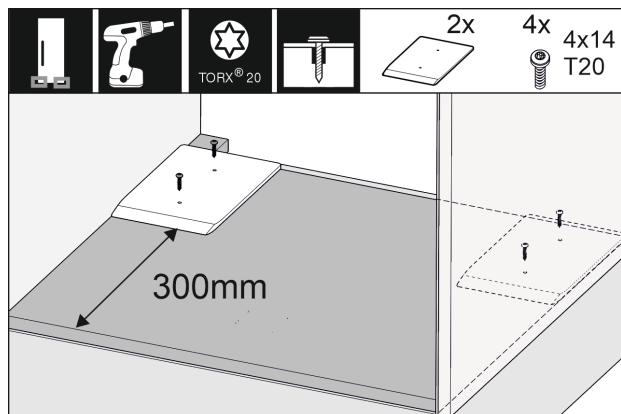


Fig. 16

► Přiložené distanční desky namontujte do výklenku vpravo a vlevo.

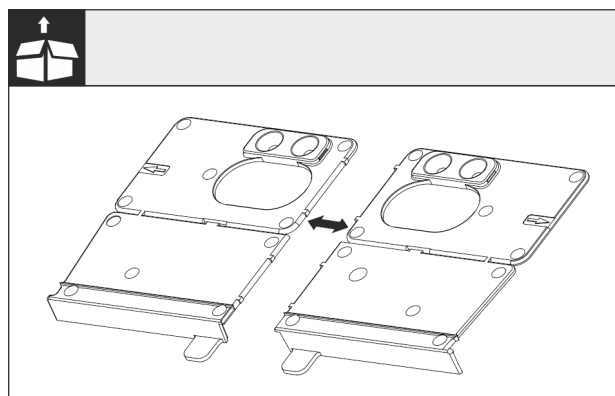


Fig. 17

► Oddělte montážní úhelník dna v perforaci.

### POZOR

Montážní hloubka spotřebiče.

► Použití montážního úhelníku zajišťuje správnou montážní hloubku přístroje.

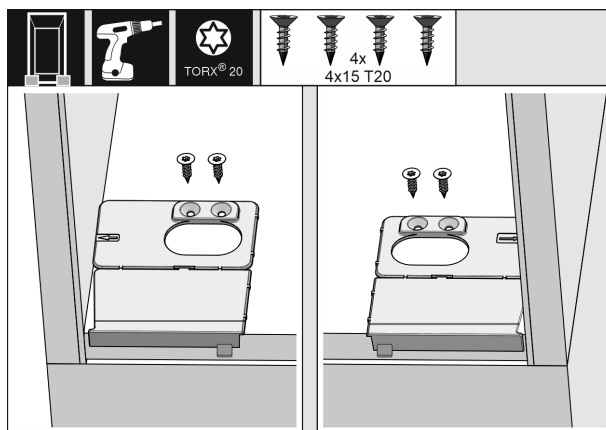


Fig. 18

► Montážní úhelník dna našroubujte vpravo a vlevo na dno výklenku pro skříň tak, aby lícoval s boční stěnou.

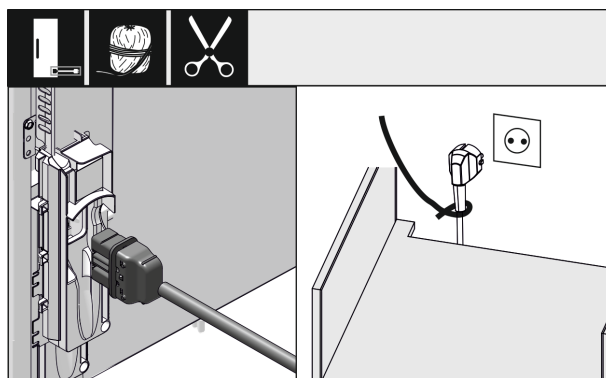


Fig. 19 \*

- Z přiloženého balení vyjměte přívodní síťový kabel.
- Zapojte zásuvku chladicího zařízení přívodního síťového kabelu zcela do zástrčky spotřebiče na zadní straně spotřebiče. Dbejte na pevné usazení zásuvky chladicího zařízení.
- Síťovou zástrčku s pomocí kabelu položte k volné zásuvce.

### POZOR

Nebezpečí poškození v důsledku automatického otevírání dveří!

Poškození hnací jednotky dveří. Pokud spotřebič ještě není plně nainstalován v kuchyňském nábytku, ale vy jste jej již připojili k elektrické síti, mohou se dvířka neočekávaně otevřít. Pokud je vzdálenost mezi dvířky a podlahou příliš malá, mohou dveře drhnout o podlahu a poškodit části hnací jednotky.

► Nezapojte síťovou zástrčku do zásuvky, dokud není spotřebič správně nainstalován.

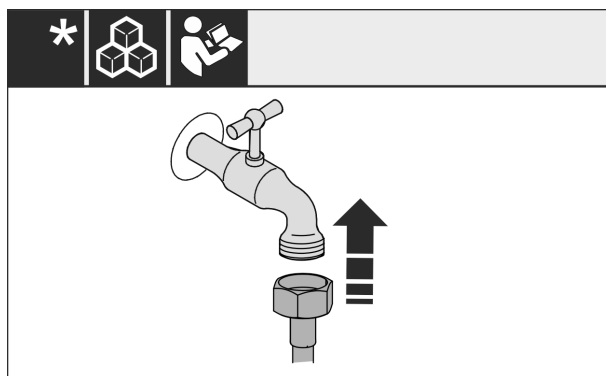


Fig. 20

► Pokud je třeba, nainstalujte nyní přípojku vody podle pokynů v návodu k obsluze.

# Ustavení a připojení

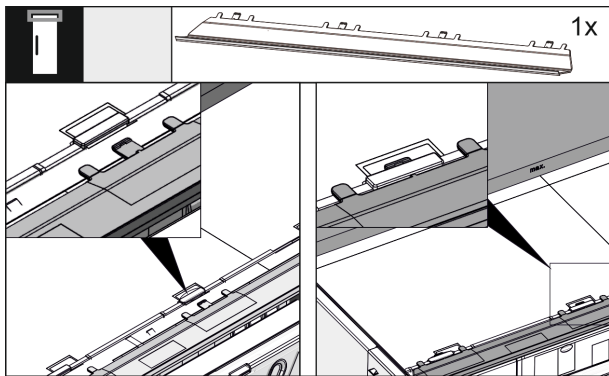


Fig. 21

- Vyrovnávací clonu zastrčte na horní straně přístroje. Clona se dá posunovat do obou stran.

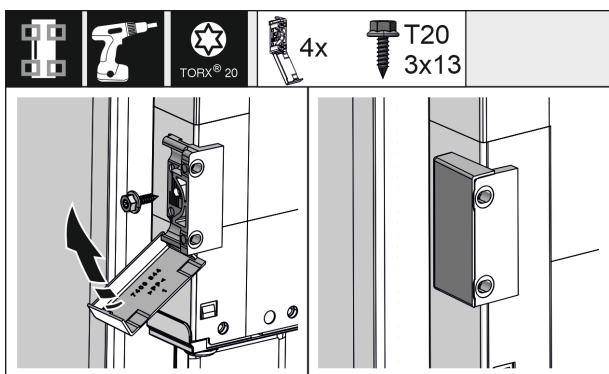


Fig. 22

- Pro snazší montáž upevňovací úhelník namontujte před zasunutím do výklenku. U velkých dveří použijte celkem čtyři upevňovací úhelníky. Kryty po montáži zaklapněte na úhelník.

## 3.14.2 Vyrovnání přístroje ve výklenku

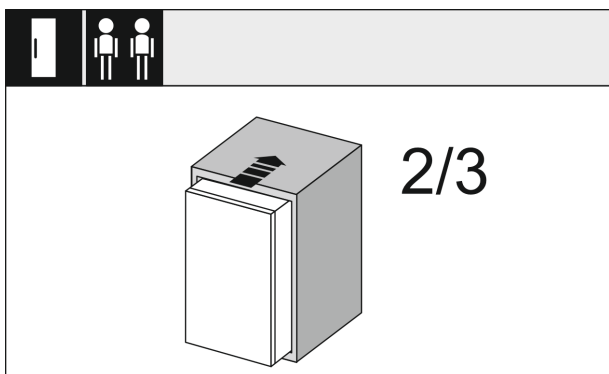


Fig. 23

- Přístroj zasuněte ze 2/3 do výklenku.

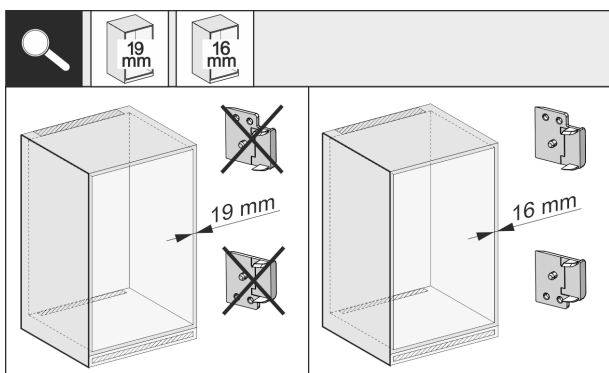


Fig. 24

- Zkontrolujte, zda je boční stěna nábytku silná 16 mm nebo 19 mm.

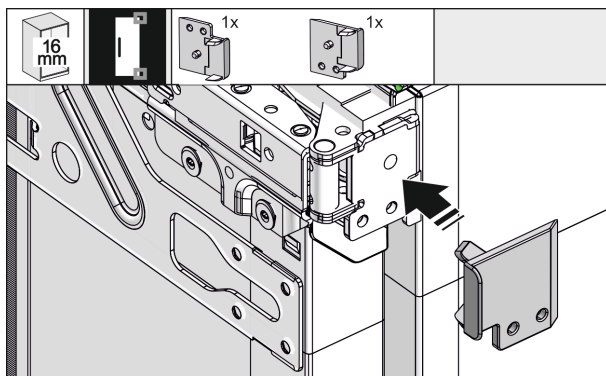


Fig. 25

- V případě 16 mm silných stěn nábytku: Připněte distanční vložky na všechny závěsy. Při tloušťce stěn nábytku 19 mm není distanční vložka zapotřebí.

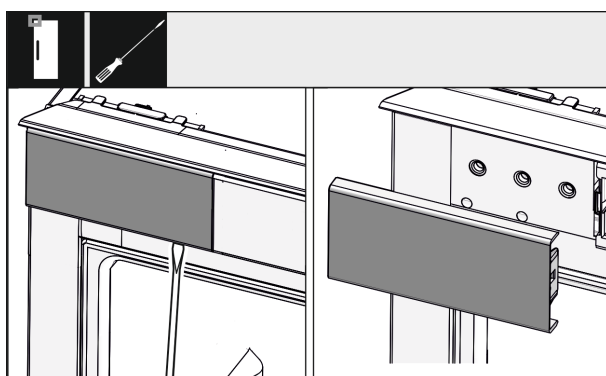


Fig. 26

- Šroubovákem uvolněte kryt nahoře vlevo a sejměte.

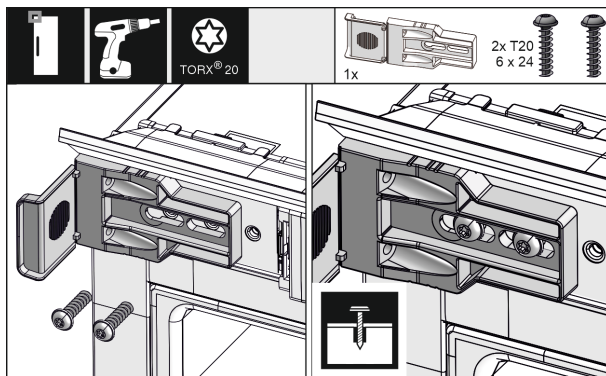


Fig. 27

- Připevňovací úhelník volně našroubujte. Úhelníkem by mělo být možné snadno posunovat.

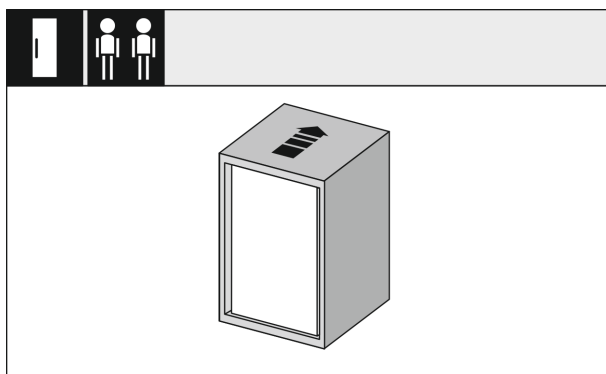


Fig. 28

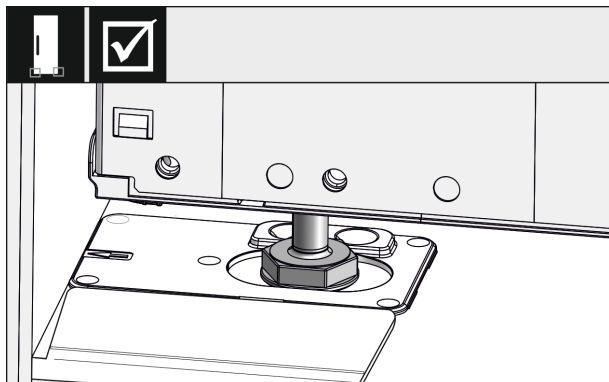


Fig. 29



## VÝSTRAHA

Nebezpečí požáru z důvodu zkratu!

- ▶ Když zasunete spotřebič do výklenku: Neohýbejte, neskřípněte nebo nepoškozujte přírodní síťový kabel.
- ▶ Spotřebič neprovozujte s vadným přírodním kabelem.
- ▶ Příklad: Přístroj zasuňte úplně do výklenku. Seřizovací nožky musí sedět na obou stranách ve vybraných dorazových úhelníku.

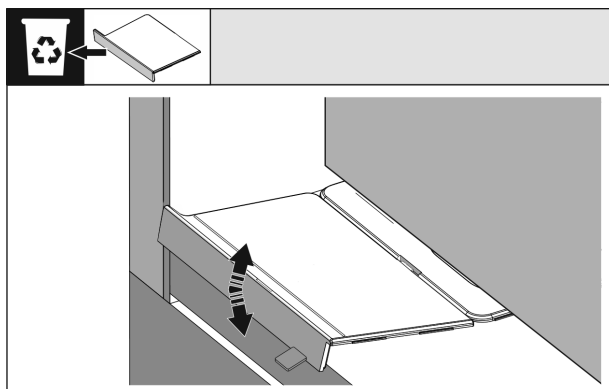


Fig. 30

- ▶ Odeberte doraz montážního úhelníku dna. Doraz pohybováním uvolněte a popř. odtrhněte s pomocí kleští.

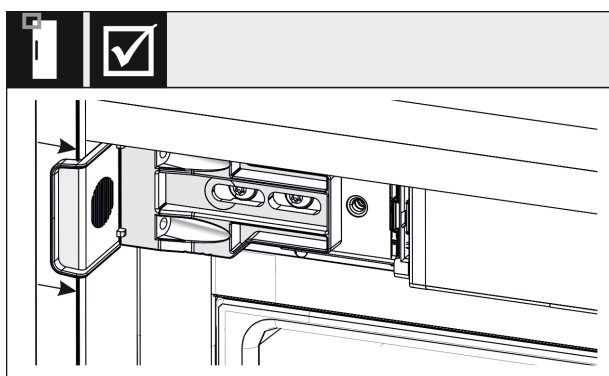


Fig. 31

- ▶ Zkontrolujte, zda přístroj sedí dobře ve výklenku pro skříň. Upevňovací úhelník musí doléhat k boční stěně výklenku pro skříň.

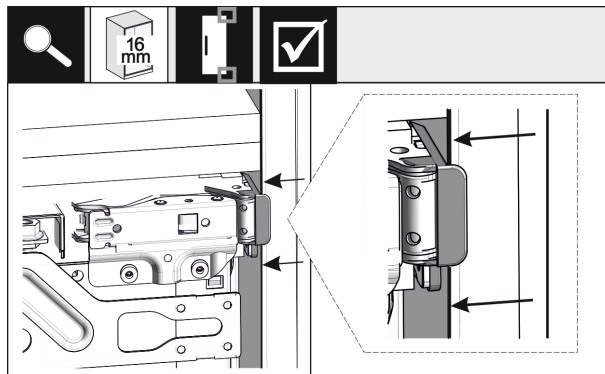


Fig. 32

- ▶ V případě 16 mm silných bočních stěn nábytku sedí distanční díly na straně závěsu u výklenku.

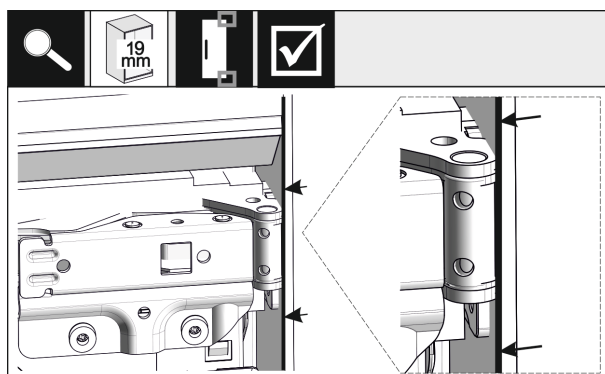


Fig. 33

- ▶ V případě 19 mm tlustých bočních stěn nábytku se vyrovnají přední hrany závěsů tak, aby lícovaly s přední stranou boční stěny nábytku.

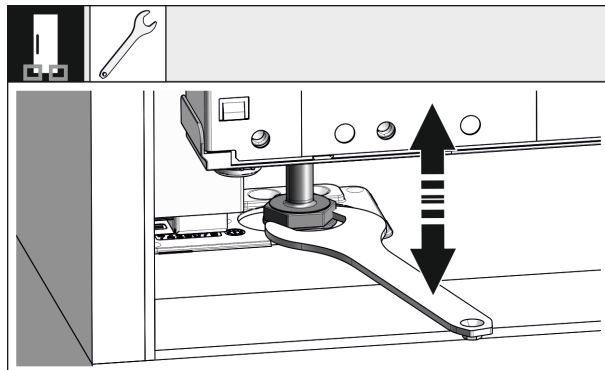


Fig. 34

- ▶ V případě potřeby vyrovnajte náklon přístroje seřizovacími nožkami.

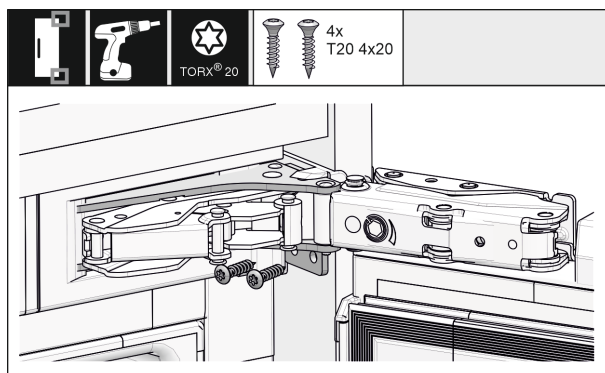


Fig. 35

- ▶ Příklad: Přístroj našroubujte na straně závěsů.

# Ustavení a připojení

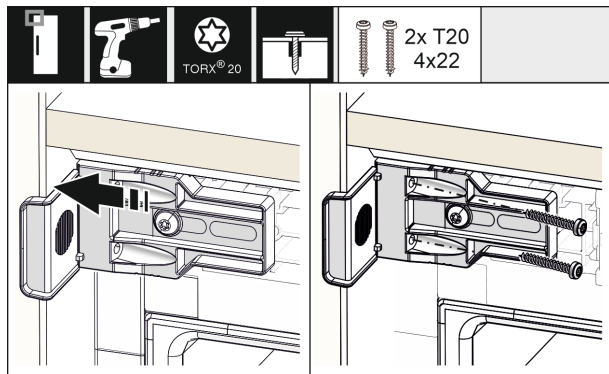


Fig. 36

- Úhelník posuňte tak, aby lícoval s boční stěnou výklenku pro skříň. Pevně utáhněte všechny šrouby.

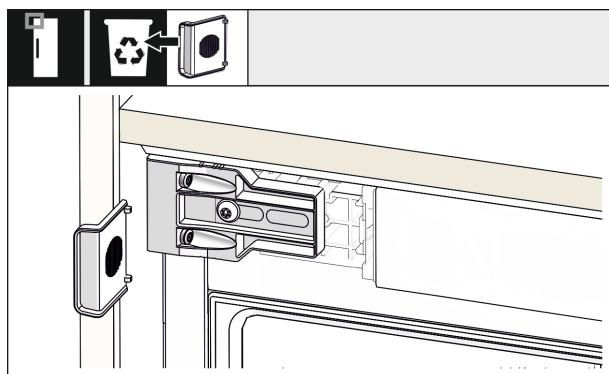


Fig. 37

- Nahoře na straně madla ulomte doraz od úhelníku a zlikvidujte.

## 3.14.3 Provizorní upevnění senzoru klepání

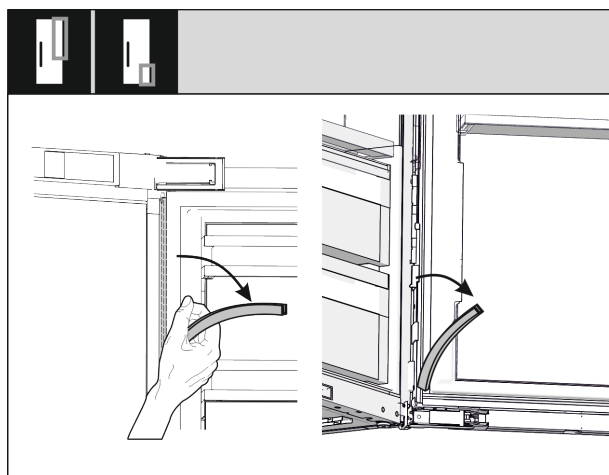


Fig. 38

- Stáhněte horní a dolní krycí lištu kabelového kanálu a odložte stranou. Prostor za krycími lištami potřebujete pro montáž senzoru klepání a čela nábytku.

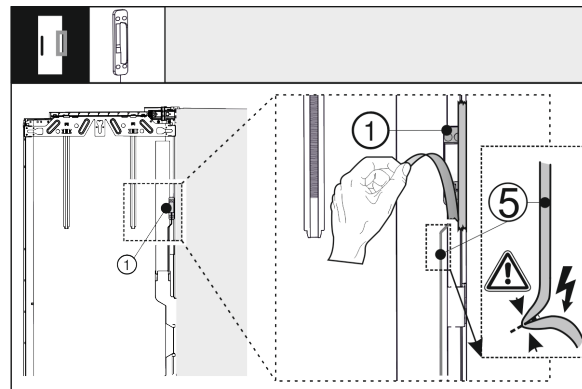


Fig. 39

- Uvolněte senzor klepání Fig. 39 (1) z vnějších dveří. Nepoškodte spojovací kabel Fig. 39 (5).

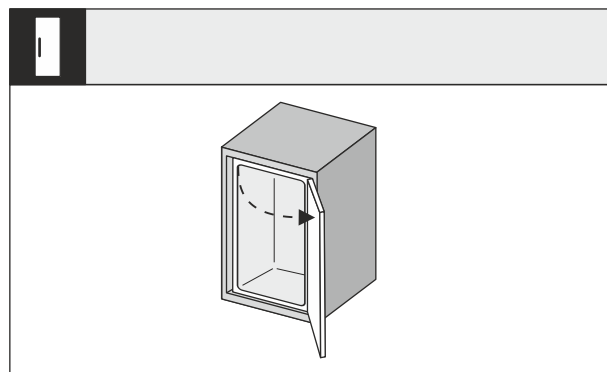


Fig. 40

- Otevřete dveře spotřebiče dokořán.

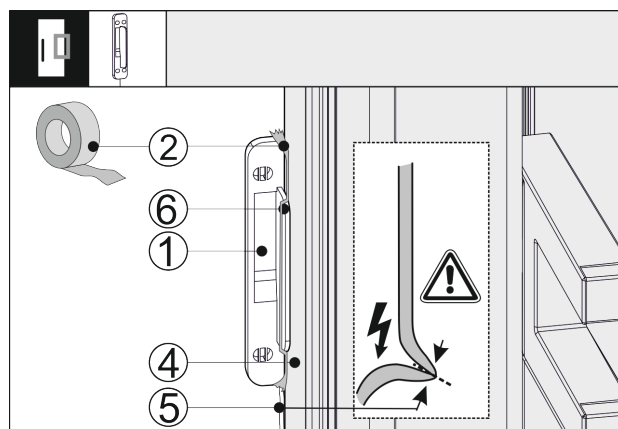


Fig. 41

- Nasadte senzor klepání Fig. 41 (1) z boku na dveře spotřebiče Fig. 41 (4) tak, aby doraz Fig. 41 (6) přiléhal ke dveřím spotřebiče Fig. 41 (4). Kabel senzoru Fig. 41 (5) je lehce napnutý a také přiléhá ke dveřím spotřebiče Fig. 41 (4).
- Upevněte senzor klepání Fig. 41 (1) lepicí páskou Fig. 41 (2). Senzor klepání se později přišroubuje k čelu nábytku.

## 3.14.4 Nasazení krytů a výškového přestavení

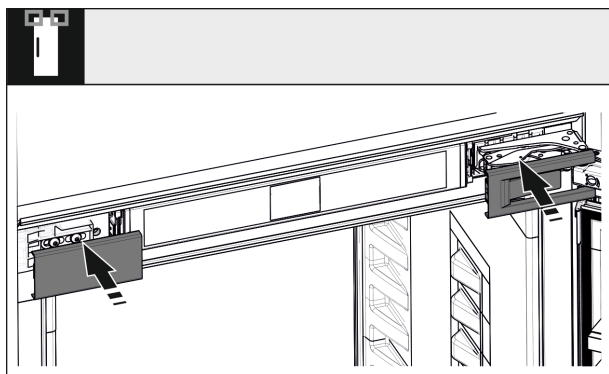


Fig. 42

- Nasadte kryty.

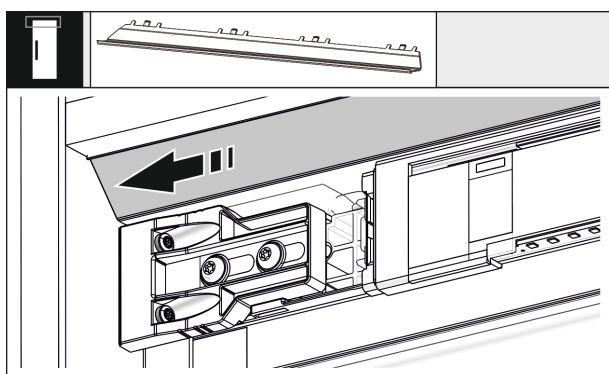


Fig. 43

- Posuňte clonu tak, aby lícovala se stěnou výklenku pro skříň.

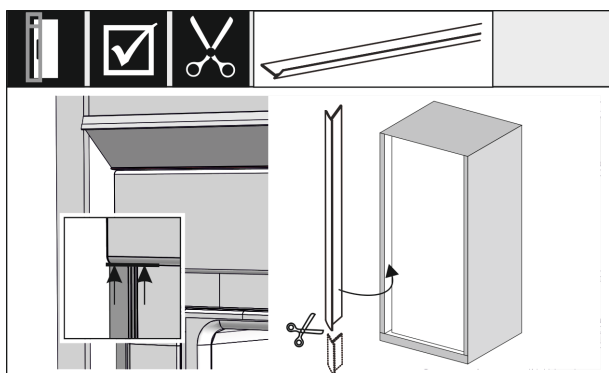


Fig. 44

- Kedr je magnetický. Kedr nasadte pod horní kryt a přitlačte. Kedr v případě potřeby zkraťte ostrými nůžkami na potřebnou délku.

Od výšky výklenku 1400 mm nainstalujte nivelační lišty:



Fig. 45

Od výšky výklenku 1400 mm musíte pod spotřebič nainstalovat nivelační lišty. Nivelační lišty **sníží hladinu hluku**. Sériově jsou v příloženém balení dvě nivelační lišty a montážní úchyt od výšky výklenku 1400 mm.

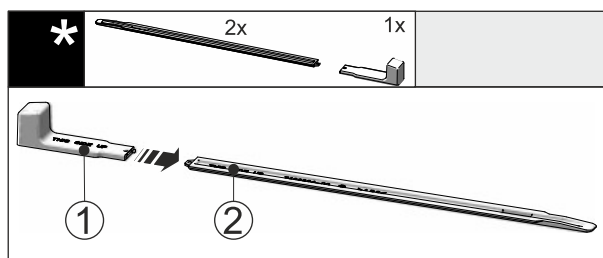


Fig. 46

- Montážní úchyt Fig. 46 (1) připevněte k nivelační liště Fig. 46 (2).

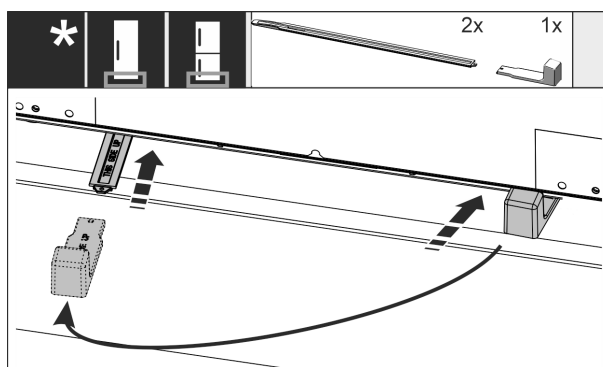


Fig. 47

- Zasuňte nivelační lištu do vedení pod dnem spotřebiče až na doraz.
- Stáhněte montážní úchyt a připevněte ke druhé nivelační liště.
- Stejně postupujte u druhé nivelační lišty.

## 3.14.5 Montáž čela nábytku

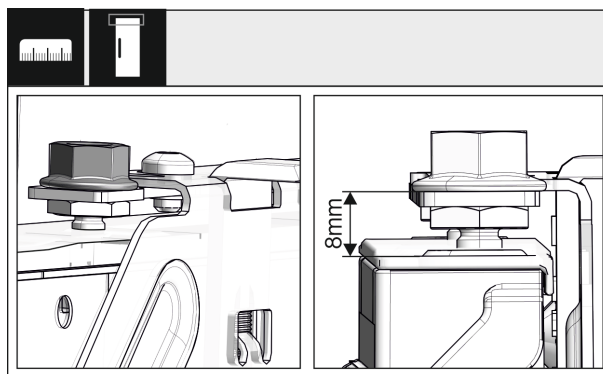
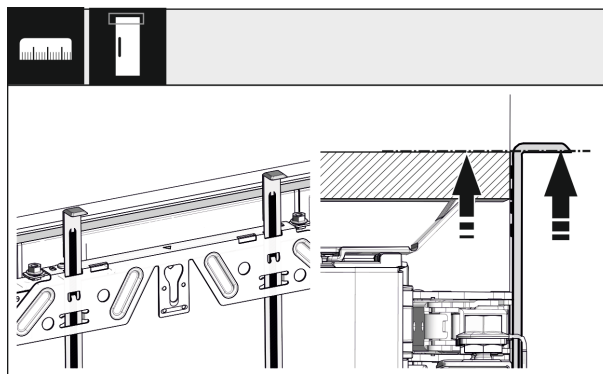


Fig. 48

- Zavřete dveře a zkontrolujte přednastavení 8 mm od horní hrany dveří přístroje až k uložení příčnicku



# Ustavení a připojení

Fig. 49

- ▶ Montážní pomůcky vysuňte nahoru do výšky nábytkových dvířek. Spodní dorazová hrana montážní pomůcky = horní hrana montovaných dvířek.

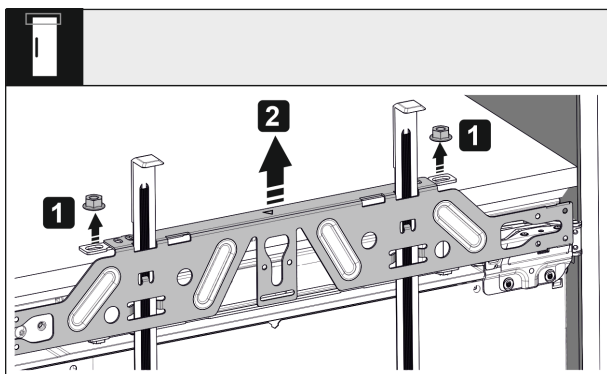


Fig. 50

- ▶ Povolte pojistné matice a sejměte upevňovací příčník.

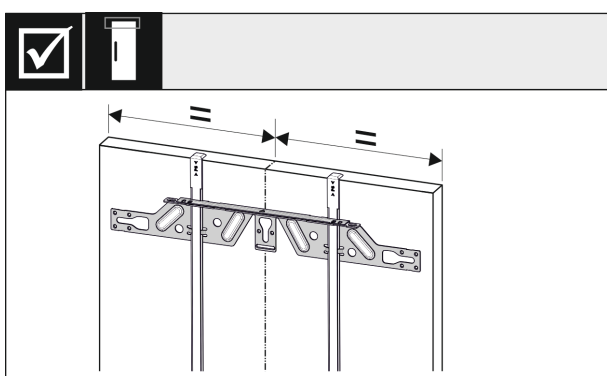


Fig. 51

- ▶ Upevňovací příčník zavěste na vnitřní stranu nábytkových dvířek a vyrovnejte do středu.

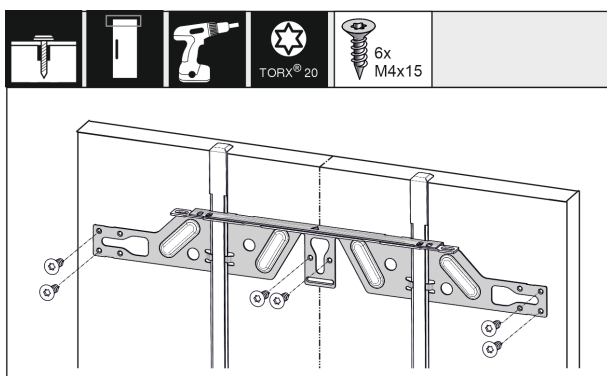


Fig. 52

- ▶ V případě dvířek z dřevotřískových desek je montujte minimálně 6 šrouby, v případě kazetových dvířek minimálně 4 šrouby.

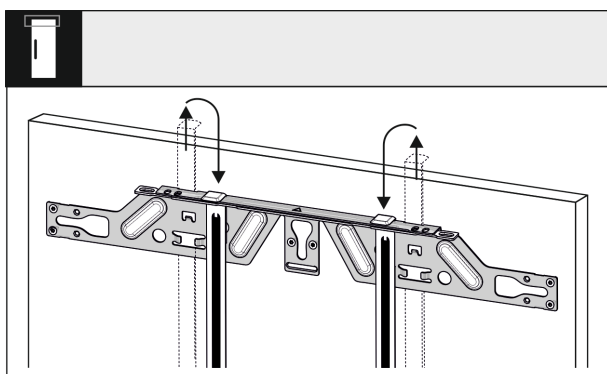


Fig. 53

- ▶ Montážní pomůcky vytáhněte a zasuňte je obráceně do sousedního upínacího otvoru.

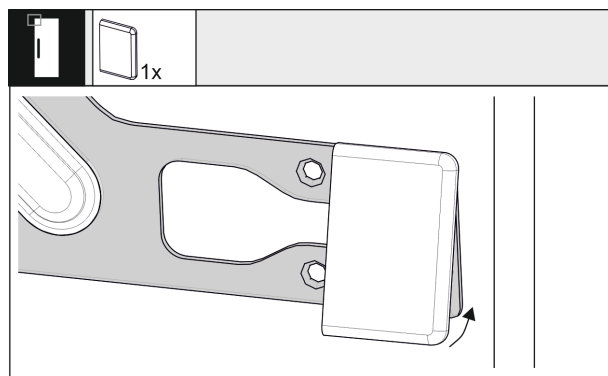


Fig. 54

- ▶ Na straně madla připněte kryt na upevňovací příčník.

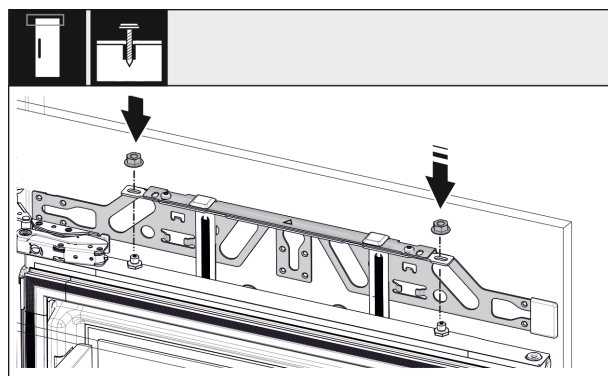


Fig. 55

- ▶ Zavěste nábytková dvířka a znovu lehce našroubujte pojistné matice na ustavovací čepy.

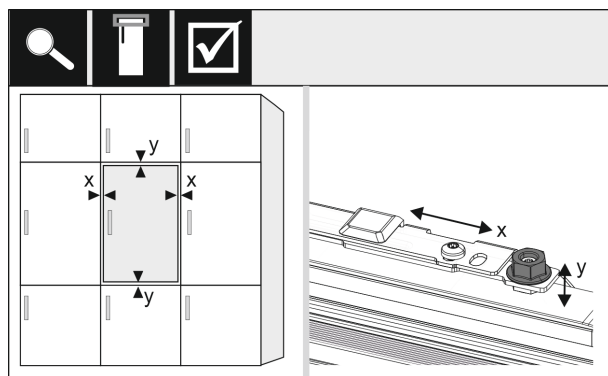


Fig. 56

- ▶ Nábytková dvířka vyrovnejte pomocí ustavovacích čepů ve směru X a Y.

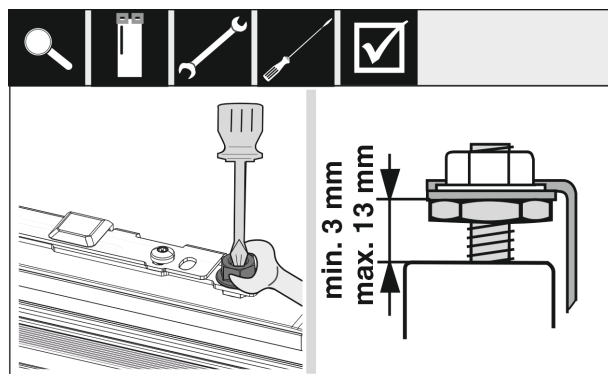


Fig. 57



- ▶ Utáhněte pojistné matice a zkontrolujte nastavenou výšku.

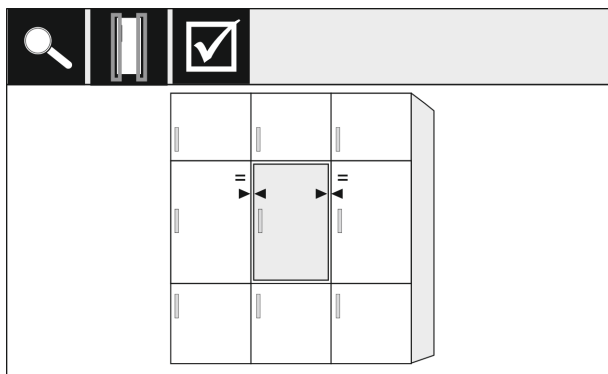


Fig. 58

- ▶ Otestujte vzdálenost dveří od nábytkových dvířek. U čel nábytku, která jsou silnější než 19 mm, zohledněte rozměry a pokyny v kapitole **Čela nábytku**.

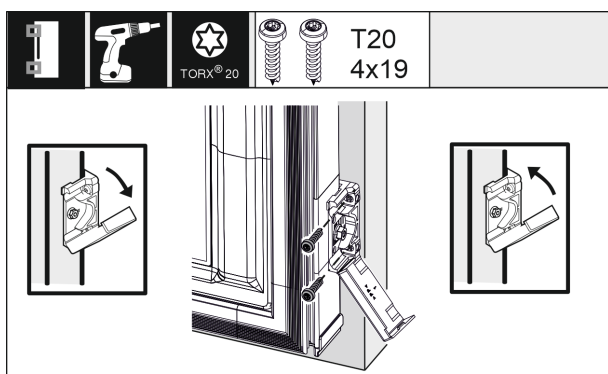


Fig. 59

- ▶ Pro montáž upevňovacího úhelníku na nábytková dvířka otevřete kryt. Přední hranu upevňovacího úhelníku vyrovnejte paralelně s hranou nábytkových dvířek a úhelník pevně přišroubujte. Kryt vyklopte.

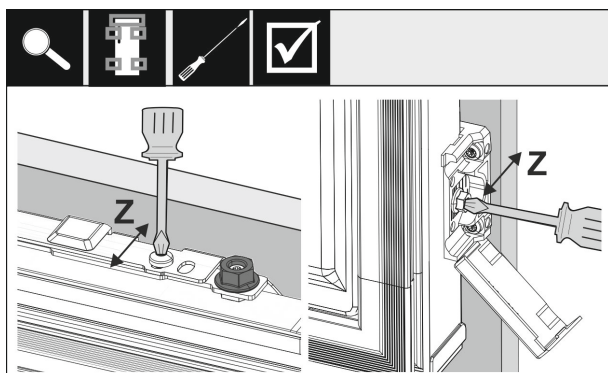


Fig. 60

Vyrovnaní nábytkových dvířek ve směru Z:

- ▶ Povolte stavěcí šroub na upevňovacím příčnicku a povolte šroub na upevňovacím úhelníku.
- ▶ Posuňte dvířka.

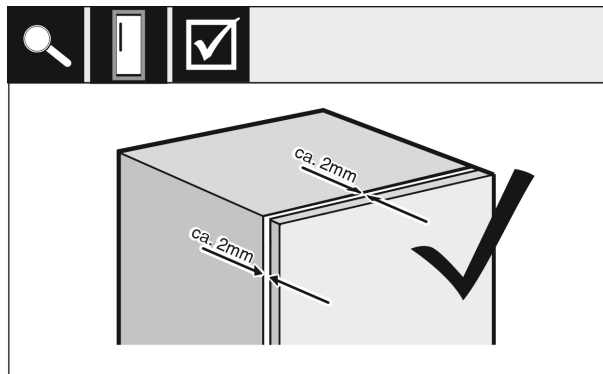


Fig. 61 \*

- ▶ Zkontrolujte vzdálenost mezi nábytkovými dvířky a korpusem nábytku.
- ▶ Zkontrolujte všechny šrouby a popř. je dotáhněte.

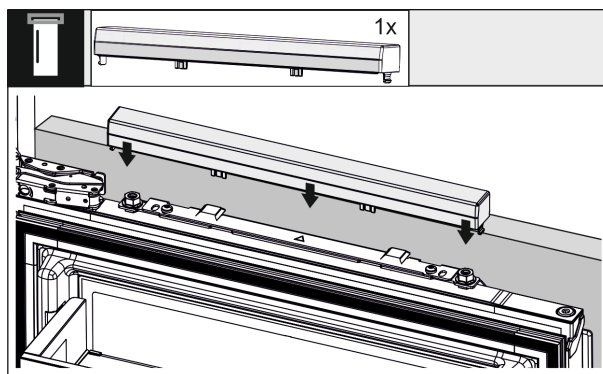


Fig. 62

- ▶ Připněte horní kryt.

### 3.14.6 Upevnění senzoru klepání

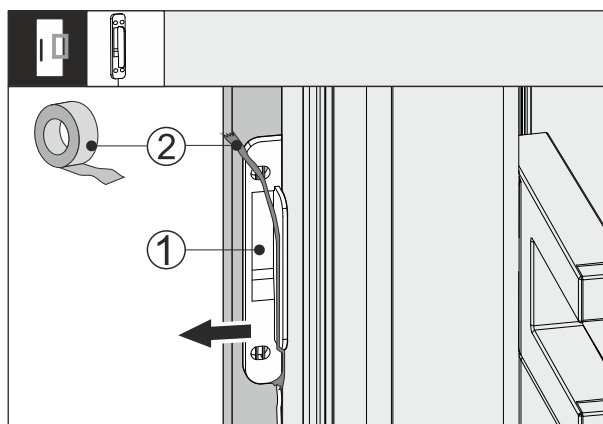


Fig. 63

- ▶ Uvolněte lepicí pásku Fig. 63 (2) na senzoru klepání Fig. 63 (1).
- ▶ Opatrně vytáhněte senzor klepání mezi čelem nábytku a dveřmi spotřebiče.

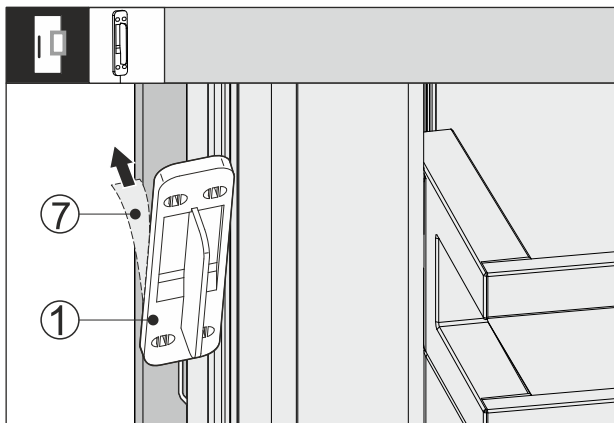


Fig. 64

- ▶ Stáhněte ochrannou fólii Fig. 64 (7) na zadní straně senzoru klepání Fig. 64 (1).

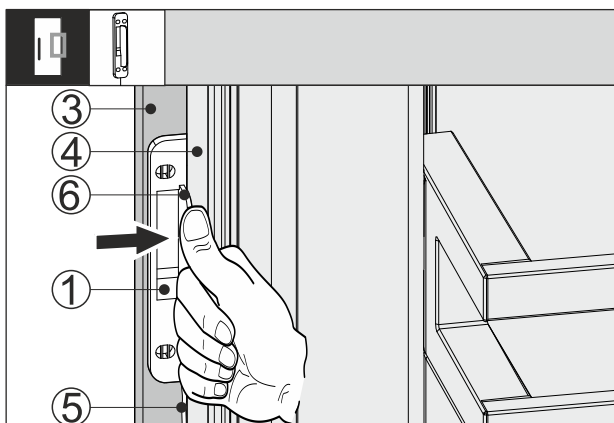


Fig. 65

- ▶ Zasuňte senzor klepání Fig. 65 (1) mezi čelo nábytku Fig. 65 (3) a dveře spotřebiče Fig. 65 (4) tak, aby byl kabel Fig. 65 (5) mírně napnutý. Doraz Fig. 65 (6) senzoru klepání spočívá na dveřích spotřebiče Fig. 65 (4).
- ▶ Přitlačte senzor klepání Fig. 65 (1) k čelu nábytku Fig. 65 (3).
- ▶ Senzor klepání Fig. 65 (1) je přilepen. Přilepením snímače klepání je optimalizován přenos signálu klepání.

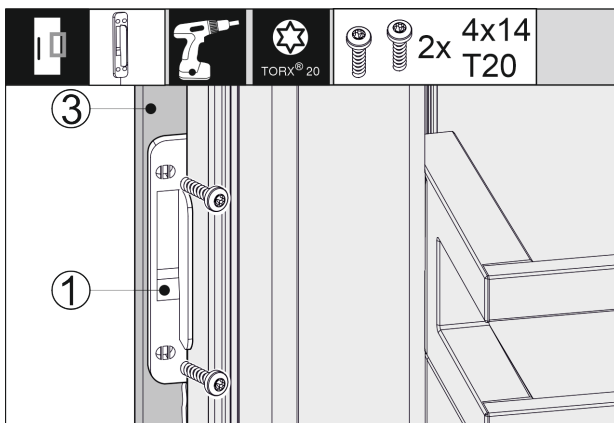


Fig. 66

Trvalé připevnění senzoru klepání Fig. 65 (1) zvyšuje životnost.

- ▶ Přišroubujte senzor klepání Fig. 65 (1) dodanými šrouby k čelu nábytku Fig. 65 (3).
- ▶ Senzor klepání je přišroubován.

## 3.14.7 Montáž krytů a kedrů

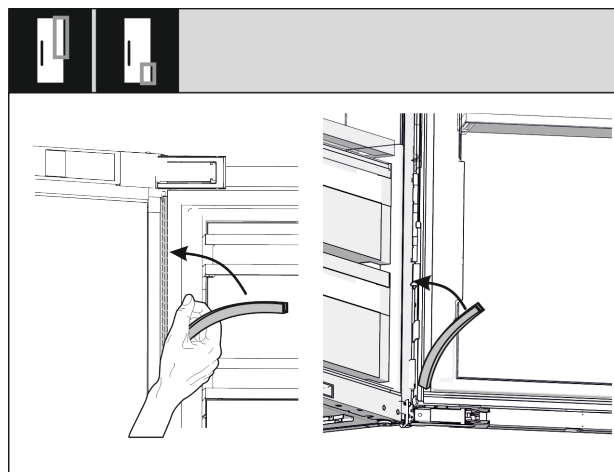


Fig. 67

- ▶ Dlouhý kryt na straně závěsů nasadte nahoru a přitlačte.
- ▶ Krátký kryt na straně závěsů nasadte dolů a přitlačte.

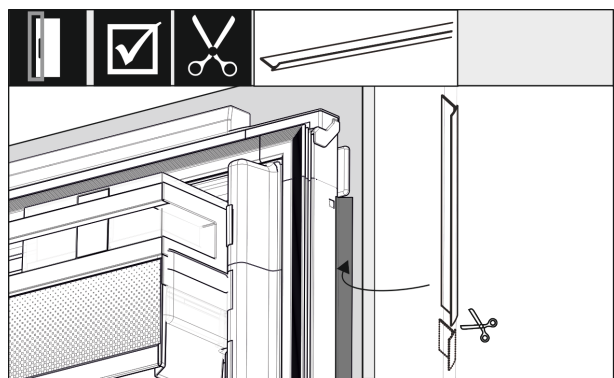


Fig. 68

- ▶ Přizpůsobte kedr, přiřízněte a vložte mezi čelní nábytková dvířka a dveře spotřebiče.

## 3.14.8 Nastavení citlivosti senzoru klepání

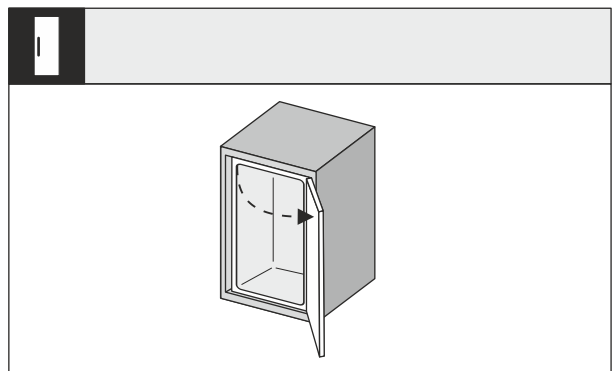


Fig. 69

- ▶ Otevřete dveře spotřebiče dokořán.

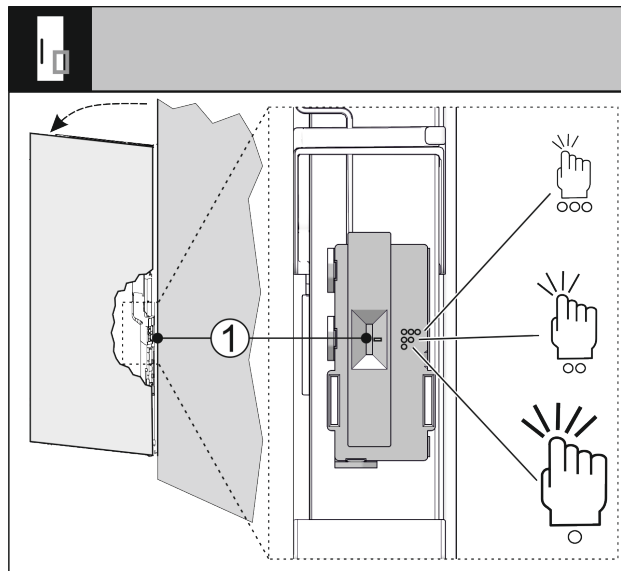


Fig. 70

Citlivost snímače klepání můžete nastavit pomocí spínače Fig. 70 (1). Spínač je na straně závěsu ve spodní třetině dveří.

| Poloha spínače | Symbol | Význam  |
|----------------|--------|---|
| Nahoře         | ○○○    | Vysoká citlivost, lehké poklepání je dostačující.                             |
| Uprostřed      | ○○     | Nutná střední citlivost, méně silné klepání. Toto nastavení je přednastaveno. |
| Dole           | ○      | Nutné ne příliš citlivé, silné klepání.                                       |

► Posuňte spínač Fig. 70 (1) do požadované polohy spínače.

### 3.14.9 Kontrola vestavění

- Zkontrolujte následující body, abyste se ujistili, že je spotřebič správně zabudovaný. Jinak může docházet k námrazám, tvorbě kondenzátu a poruchám fungování.
- ▷ Dveře se musí správně zavírat.
- ▷ Nábytková dvířka nesmí přiléhat na korpus nábytku.
- ▷ Těsnění v horním rohu na straně madla musí pevně přiléhat.
- ▷ Distanční desky jsou přišroubovány ve výklenku.

### 3.14.9 Čela nábytku

## 3.15 Rozměry

Podle varianty přístroje potřebujete jedna nábytková dvířka nebo dvoje nábytková dvířka. Velikost příslušných nábytkových dvířek závisí na celkové velikosti výklenku a tloušťce korpusu nábytku.

### Poznámka

Povšimněte si příslušných rozměrů spotřebiče a výklenku a rovněž montážních nákrešů.

### Všeobecná zadání:

- Respektujte doporučení specifická pro naše spotřebiče ohledně velikosti a hmotnosti pro pevnou montáž dveří. (viz 3.4 Hmotnosti čel nábytku)
- Tloušťka korpusu nábytku by měla být minimálně 16 mm a maximálně 19 mm.

### Další nábytková dvířka nahoře, dole nebo vedle:

- Svislý rozměr štěrbiny mezi nábytkovými dvířky musí činit 4 mm.
- Vodorovný rozměr štěrbiny mezi nábytkovými dvířky musí činit 4 mm. Ověřte zde kolizní vlastnosti. (viz 3.17 Nastavení rozměru štěrbiny bez kolize)

### Hmotnost a závěsy:

- U těžkých čel nábytku je namáhání závěsu velmi velké. Závěs se možná poškodí. Dodržujte proto maximální údaj hmotnosti pro váš spotřebič v kapitole Hmotnosti přední strany nábytku (viz 3.4 Hmotnosti čel nábytku).
- Překračuje-li čelo nábytku maximálně schválenou hmotnost, může nápravu zajistit přístroj s technikou vlečných dveří, protože se hmotnost odlehčí více miskovými závěsy nábytku.
- Používáte-li dlouhá čela nábytku, která ční daleko přes přístroje, doporučujeme dodatečný dveřní závěs (např. Kamat), který nutně disponuje stejným středem otáčení jako závěs pevných dveří použitý u vašeho přístroje. Použitím dalšího závěsu (Kamat) se hmotnost odlehčí přes několik bodů. Použití vyfrézovaného vyrovnávacího kování se doporučuje u vysokých čel nábytku, aby se působilo proti zakřivení (konvexnímu/konkávnímu).

## 3.16 Montáž čela/čel nábytku

### Při montáži dodržujte:

- Čelo nábytku musí být namontované symetricky k dvířkům chladničky.
- Sousední čelo nábytku leží na přesně stejné úrovni.
- Čelo sousedního nábytku má přesně stejný poloměr hran jako čelo přístroje.
- Čelo nábytku je rovinné a bez pnutí.
- Čelo nábytku má minimální nastavení hloubky cca 2 mm ke korpusu.
- Namontujte přístroj do výklenku.
- Připevněte čelo nábytku na dvířka přístroje.
- Zkontrolujte čelo nábytku z hlediska kolize. (viz 3.17 Nastavení rozměru štěrbiny bez kolize)

## 3.17 Nastavení rozměru štěrbiny bez kolize

Po namontování čela/čel nábytku musíte ověřit, zda čela nábytku nekolidují.

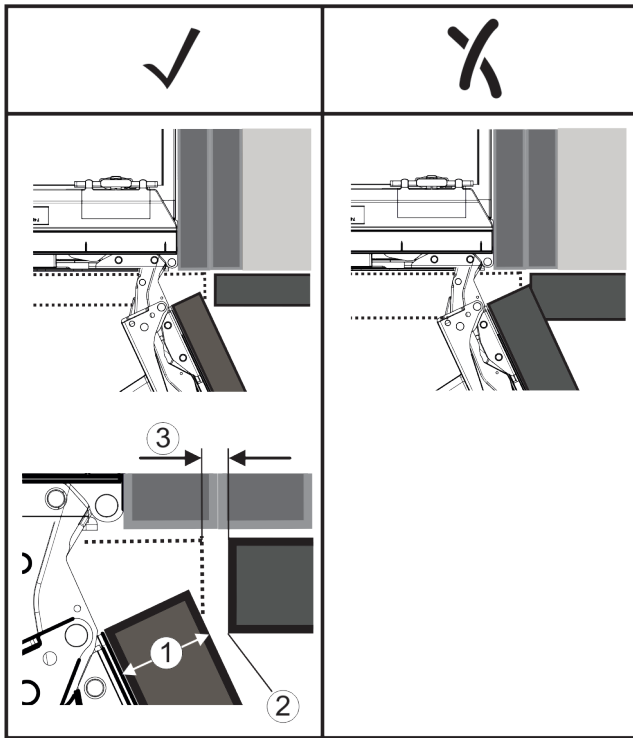


Fig. 71

- (1) Tloušťka čela (FD)      (3) Rozměr štěrbin (S)  
 (2) Poloměr hrany (R)

| FD(1) (mm) | R (2) = 0 mm     |                  | R = 1,2 mm       |                  | R = 2 mm         |                  | R = 3 mm         |                  |
|------------|------------------|------------------|------------------|------------------|------------------|------------------|------------------|------------------|
|            | G <sub>min</sub> | G <sub>max</sub> | G <sub>min</sub> | G <sub>max</sub> | G <sub>min</sub> | G <sub>max</sub> | G <sub>min</sub> | G <sub>max</sub> |
| 16         | 0,3              | 0,9              | 0,1              | 0,4              | 0,1              | 0,2              | 0,1              | 0,2              |
| 19         | 0,7              | 2,4              | 0,3              | 1,9              | 0,5              | 2,3              | 0,1              | 0,8              |
| 20         | 2                | 4,3              | 1,5              | 3,6              | 1                | 3,1              | 0,6              | 2,7              |
| 22         | 3,5              | 6,3              | 3                | 5,6              | 2,6              | 5,3              | 2,1              | 4,6              |
| 24         | 5,5              | 8,3              | 5                | 7,8              | 4,5              | 7,4              | 4                | 6,9              |
| 26         | 7,6              | 10,7             | 7                | 10,3             | 6,6              | 9,9              | 6,2              | 9,4              |

Fig. 72 Tabulka Mezní rozsah rozměru štěrbin\*

G<sub>min</sub> = dolní mezní rozsah rozměru štěrbin v mm\*

G<sub>max</sub> = horní mezní rozsah rozměru štěrbin v mm\*

### Poznámka

Při korekcích vždy dbejte na to, aby bylo čelo nábytku přizpůsobené obecnému vzhledu čela.

### Ověřte kolizní vlastnosti a příslušně upravte:

- ▶ Zjistěte tloušťku čela a poloměr hrany.
- ▶ Odečtěte v tabulce Mezní rozsah rozměru štěrbin.
- ▶ Porovnejte rozměr štěrbin s hodnotami v tabulce.
- ▶ Proveďte některou z následujících akcí podle vyhodnocení rozměru štěrbin.

| Rozměr štěrbin                | Popis  |
|-------------------------------|--|
| $S > G_{max}$                 | Je-li rozměr štěrbin větší než obě mezní hodnoty, nemusíte provádět žádnou korekci.  |
| $S < G_{min}$                 | Leží-li rozměr štěrbin pod mezními hodnotami, musíte zvětšit rozměr štěrbin. Další možnost nabízí zvětšení poloměru hrany.     |
| $G_{min} \leq S \leq G_{max}$ | Leží-li rozměr štěrbin mezi oběma mezními hodnotami, musíte pracovat přesně. V takových případech může rychle dojít ke kolizi. |

## 3.18 Připojení spotřebiče k elektrickému napájení



### VÝSTRAHA

Nebezpečí úrazu elektrickým proudem a zranění v důsledku poškození spotřebiče nebo poškozeného přívodního kabelu! Ohrožení života a řezná poranění. Pokud došlo během přepravy k poškození spotřebiče nebo přívodního kabelu, můžete být usmrceni zásahem elektrickým proudem. Kromě toho se můžete přivodit řezné poranění o poškozené části skříně spotřebiče.

- ▶ Po přepravě zkontrolujte spotřebič a přívodní kabel, zda u nich nedošlo k poškození.
- ▶ Spotřebič za žádných okolností neuvádějte do provozu, pokud je spotřebič nebo přívodní kabel poškozen.
- ▶ Kontaktujte zákaznický servis.

Spotřebič připojte k elektrické síti pomocí samostatně dodávaného přívodního síťového kabelu. Přívodní síťový kabel má na jednom konci zásuvku chladicího zařízení a na druhém konci síťovou zástrčku.

Zajistěte, aby byly splněny následující předpoklady:

- Spotřebič ani přívodní síťový kabel jsou nepoškozené.
- Spotřebič je předpisově vestavěný. (viz 3.14 Montáž přístroje do výklenku)
- Požadavky na elektrické připojení jsou splněny.
- Rozměry pro předpisové připojení jsou známy a dodrženy.
- Síťové napětí a frekvence odpovídají údajům na typovém štítku.
- Zásuvka má předpisové uzemnění a elektrické jištění.
- Vybavovací proud jističe je mezi 10 A a 16 A.
- Zásuvka je snadno přístupná a není umístěná za spotřebičem. (viz 3.3 Rozměry výklenku)

### POZOR

Nebezpečí poškození v důsledku nesprávného provozu! Poškození elektrických komponent spotřebiče.

- ▶ Používejte pouze dodané přívodní kabely.

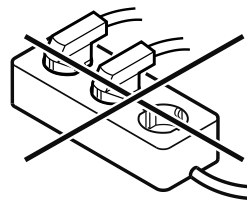


### VÝSTRAHA

Nebezpečí požáru v důsledku nesprávného připojení! Popáleniny.

Poškození spotřebiče.

- ▶ Nepoužívejte prodlužovací kabely.
- ▶ Nepoužívejte rozvodné lišty.



### POZOR

Nebezpečí poškození v důsledku nesprávného připojení! Poškození spotřebiče.

- ▶ Přístroj nepřipojujte k ostrůvkovým střídačům, jako např. solárním elektrárnám a benzínovým generátorům.
- ▶ Síťovou zástrčku přívodního síťového kabelu připojte na zdroj napětí. Dbejte na pevné usazení síťové zástrčky v zásuvce.
- ▶ Na displeji se zobrazí logo Liebherr.
- ▶ Zobrazení přejde do symbolu Standby.
- ▶ Pokud není do 60 sekund provedená žádná akce: Symbol Standby vybledne nebo zmizí.

- ▶ Spotřebič je připojený. První uvedení do provozu viz následující kapitola nebo návod k použití.

## 4 Princip funkce displeje Touch & Swipe

Spotřebič ovládáte displejem Touch & Swipe. Pomocí displeje Touch & Swipe (dále jen „displej“) vybíráte funkce spotřebiče klepnutím na ně nebo posunutím. Pokud po dobu 10 sekund neprovedete na displeji žádnou akci, přejde displej buď zpět do nadřazeného menu, nebo přímo na zobrazení stavu.

### 4.1 Navigace a vysvětlení symbolů

Na obrázcích jsou použity různé symboly pro navigaci pomocí displeje. Následující tabulka tyto symboly popisuje.

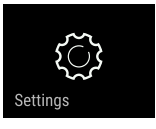
| Symbol   | Popis  |
|--|--|
|    | <b>Dotkněte se krátce displeje:</b><br>Aktivuje/deaktivuje funkci.<br>Potvrzení výběru.<br>Otevřete podmenu.   |
|    | <b>Dotkněte se displeje s určeným časem (např. 3 sekundy):</b><br>Aktivace/deaktivace funkce nebo hodnoty.   |
|  | <b>Posouvání doprava nebo doleva:</b><br>Navigujte v menu.   |
|  | <b>Krátce se dotkněte symbolu Zpět:</b><br>Skok o jednu úroveň menu zpět.  |
|  | <b>Dotkněte se dlouze symbolu Zpět po dobu 3 sekund:</b><br>Skok zpět na zobrazení stavu.  |
|  | <b>Šipka s hodinami:</b><br>Trvá déle než 10 sekund, než se na displeji zobrazí následující zobrazení.   |
|  | <b>Šipka s časovým údajem:</b><br>Trvá uvedený čas, než se na displeji zobrazí následující zobrazení.  |
|  | <b>Symbol „Otevřít menu nastavení“:</b><br>Přejděte do menu nastavení a otevřete menu nastavení.<br>V případě potřeby: Přejděte v menu nastavení na požadovanou funkci.<br>(viz 4.2.1 Otevření menu nastavení)       |
|  | <b>Otevřete symbol „Rozšířené menu“:</b><br>Přejděte do rozšířeného menu a otevřete rozšířené menu.<br>V případě potřeby: Přejděte v rozšířeném menu na požadovanou funkci.<br>(viz 4.2.2 Otevření rozšířeného menu) |

| Symbol                          | Popis  |
|---------------------------------|--|
| Žádná akce po dobu 10 sekund    | Pokud po dobu 10 sekund neprovedete na displeji žádnou akci, přejde displej buď zpět do nadřazeného menu, nebo přímo na zobrazení stavu. |
| Zavřete a znovu otevřete dveře. | Zavřete-li dveře a ihned je opět otevřete, přejde zobrazení přímo zpět na zobrazení stavu.   |

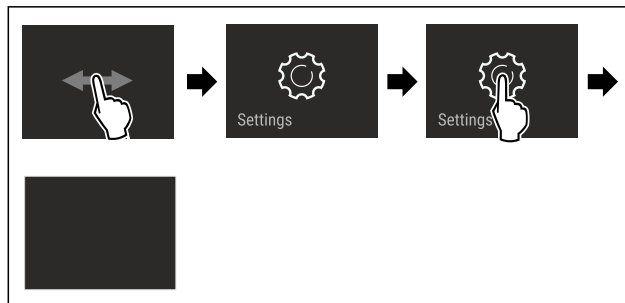
*Poznámka: Obrázky displeje jsou uvedeny s anglickými výrazy.*

### 4.2 Menu

Funkce spotřebiče jsou rozděleny do různých menu:

| Menu   | Popis  |
|--|--|
| Hlavní menu  | Po zapnutí spotřebiče se automaticky zobrazí hlavní menu.<br>Odtud přejdete k nejdůležitějším funkcím spotřebiče, menu nastavení a rozšířenému menu. |
|  Menu pro nastavení | Menu nastavení obsahuje další funkce pro nastavení spotřebiče.   |
| Rozšířené menu   | Rozšířené menu obsahuje speciální funkce pro nastavení spotřebiče.<br>Přístup do rozšířeného menu je chráněn číselným kódem <b>151</b> .             |

#### 4.2.1 Otevření menu nastavení



*Fig. 73 Ilustrační zobrazení*

- ▶ Proved'te kroky manipulace podle obrázku.
- ▶ Menu nastavení je otevřené.
- ▶ V případě potřeby: Přejděte na požadovanou funkci.

#### 4.2.2 Otevření rozšířeného menu



*Fig. 74*

# Uvedení do provozu

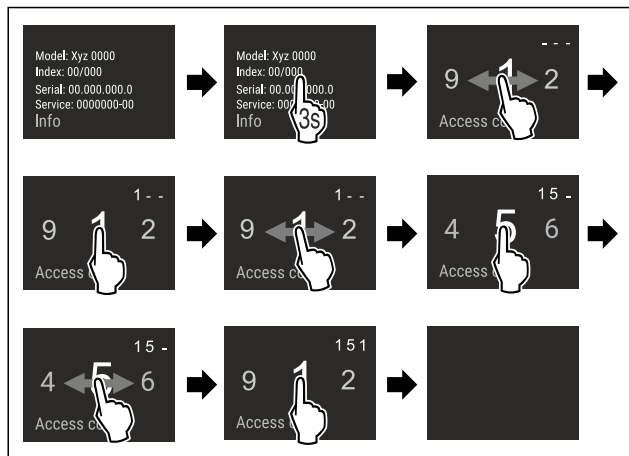


Fig. 75 Ilustrační zobrazení, přístup s číselným kódem 151

- ▶ Proveďte kroky manipulace podle obrázku.
- ▶ Rozšířené menu je otevřené.
- ▶ V případě potřeby: Přejděte na požadovanou funkci.

## 4.3 Klidový režim

Pokud se displej nedotknete po dobu 1 minuty, přepne se do klidového režimu. V klidovém režimu je jas zobrazení ztlumený.

### 4.3.1 Ukončení klidového režimu

- ▶ Prstem se krátce dotkněte displeje.
- ▶ Klidový režim je ukončený.

## 5 Uvedení do provozu

### 5.1 Zapnutí spotřebiče (první uvedení do provozu)

Zajistěte, aby byly splněny následující předpoklady:

- Přístroj je namontovaný a připojený podle návodu k montáži.
- Všechny lepicí pásky, lepicí a ochranné fólie a rovněž přepravní pojistky ve spotřebiči a na něm jsou odstraněny.
- Všechny reklamní letáky jsou ze zásuvek vyjmuté.
- Princip funkce displeje Touch & Swipe je známý. (viz 4 Princip funkce displeje Touch & Swipe)

**Zapněte přístroj přes displej Touch & Swipe:**

- ▶ Když je displej v klidovém režimu: Dotkněte se krátce displeje.
- ▶ Proveďte kroky manipulace podle obrázku.

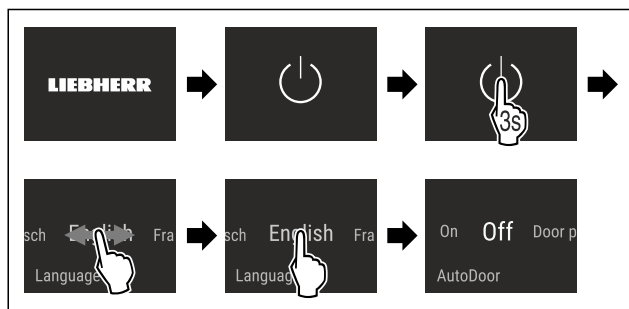


Fig. 76 Ilustrační zobrazení

- ▶ Aktivujte AutoDoor. (viz AutoDoor )  
**-nebo-**
- ▶ AutoDoor neaktivujte.

### Poznámka

Když neaktivujete AutoDoor, můžete dveře vždy otvírat nebo zavírat ručně.

- ▶ Zobrazí se zobrazení stavu.
- ▶ Spotřebič chladí na cílovou teplotu nastavenou z výroby.
- ▶ Spotřebič se spustí v demo režimu (zobrazí se zobrazení stavu s nápisem DEMO): Pokud se spotřebič spustí v demo režimu, můžete demo režim během následujících 5 minut deaktivovat. (viz Demo režim)

### Další informace:

- InfinitySpring uveďte do provozu. (viz 5.2 Uvedení InfinitySpring do provozu\*) \*
- HydroBreeze uveďte do provozu. (viz 5.3 Uvedení HydroBreeze do provozu)
- SmartDevice uveďte do provozu. (viz 2.4 SmartDevice) a (viz WLAN)

### Poznámka

Výrobce doporučuje:

- ▶ Vkládání potravin: Počkejte cca 6 hodin, až bude dosažena nastavená teplota.
- ▶ **Mražené výrobky** vkládejte při teplotě -18 °C nebo nižší.\*
- ▶ Dodržujte pokyny ke skladování. (viz 6.1 Pokyny ke skladování)

### Poznámka

Příslušenství dostanete v obchodě Liebherr-Hausgeräte na adrese [home.liebherr.com/shop/de/deu/zubehor.html](http://home.liebherr.com/shop/de/deu/zubehor.html).

## 5.2 Uvedení InfinitySpring do provozu\*

Pokud je váš spotřebič vybaven systémem InfinitySpring, musíte **před prvním použitím** odvzdušnit vodní systém pro InfinitySpring a vyčistit InfinitySpring.

Zajistěte, aby byly splněny následující předpoklady:

- Připojení vody je vytvořené. Viz Installation Guide nebo návod k montáži.
- Nádržka na vodu je vsazená. Viz Installation Guide nebo návod k montáži.
- Vodní filtr je vsazený. Viz Installation Guide nebo návod k montáži.\*
- Přístroj je kompletně namontovaný a připojený.

### 5.2.1 Odvzdušnění vodního systému

- ▶ Otevření dveří přístroje.
- ▶ Přitlačte sklenici na spodní díl dávkovače InfinitySpring.
- ▶ Horní díl se vysune ven a vzduch proudí nebo voda teče do sklenice.
- ▶ Pokračujte v postupu, až bude do sklenice téct voda stejným proudem.
- ▶ Vodní systém je odvzdušněný.

### 5.2.2 Čištění InfinitySpring

(viz 10.11.4 Čištění InfinitySpring \*)

## 5.3 Uvedení HydroBreeze do provozu

Pokud je spotřebič vybaven HydroBreeze, musíte **před prvním použitím** HydroBreeze vyčistit.

Zajistěte, aby byly splněny následující předpoklady:

- Přístroj je kompletně namontovaný a připojený.
- ▶ Vyčistěte HydroBreeze. (viz 10.11.5 Čištění HydroBreeze)
- ▶ Naplňte nádržku na vodu. (viz 9.10.1 Naplnění nádržky vodou)
- ▶ Aktivujte HydroBreeze. (viz HydroBreeze)

## 6 Uskladnění

### 6.1 Pokyny ke skladování



#### VÝSTRAHA

Nebezpečí požáru způsobené elektrickými spotřebiči! Pokud používáte elektrické spotřebiče v části spotřebiče určené pro potraviny, může dojít k požáru.

- ▶ Nepoužívejte v potravinovém prostoru spotřebiče žádné elektrické spotřebiče, pokud nejsou doporučené výrobcem.

#### Poznámka

Spotřeba energie stoupá a chladicí výkon se zmenšuje, pokud nestačí ventilace.

- ▶ Nechte vždy volnou vzduchovou štěrbinu.

Dodržujte následující zadání pro skladování:

- Nechte volnou vzduchovou štěrbinu na ventilátoru.
- V mrazicím oddílu: Potraviny dobře zabalte.\*
- Potraviny, které snadno přijímají nebo uvolňují zápach nebo chuť, zabalte do uzavřených nádob nebo zakryjte.
- Syrové maso nebo ryby zabalte do čistých, uzavřených nádob. Tím se zabrání tomu, aby se maso nebo ryby dotýkaly jiných potravin nebo na ně kapaly.
- Tekutiny uchovávejte v uzavřených nádobách.
- Potraviny skladujte s odstupy, aby vzduch mohl dobře cirkulovat.
- Potraviny skladujte podle pokynů na obalu.
- Vždy dodržujte minimální datum spotřeby uvedené na obalu.

#### Poznámka

Nedodržení těchto zásad může vést ke zkažení potravin.

### 6.2 Chladnička

Vlivem cirkulace vzduchu vznikají v chladničce zóny s rozdílnými teplotami. Jednotlivé teplotní zóny najdete v přehledu spotřebičů a vybavení. (viz 2.2 Přehled spotřebičů a vybavení)

#### 6.2.1 Třídění potravin

- ▶ Horní oblast a dveře: Máslo, sýry, konzervy a tuby.
- ▶ Nejchladnější teplotní zóna: Skladujte snadno se kazící potraviny, jako hotová jídla.

### 6.3 BioFresh

BioFresh prodlužuje dobu skladování některých čerstvých potravin oproti běžnému chlazení.

#### Poznámka

Když teploty klesnou pod 0 °C, mohou potraviny namrznout.

- ▶ Zeleninu citlivou na chlad jako okurky, lilky, cukety a všechno jižní ovoce citlivé na chlad ukládejte v chladničce.

#### 6.3.1 Fruit & Vegetable-Safe

Zde se nastavuje skladovací klima blízko 0 °C. Víko zásuvky zajišťuje stálou vlhkost vzduchu. Toto skladovací klima je vhodné pro skladování nezabalených potravin s vysokou vlastní vlhkostí (např. salátu, zeleniny, ovoce).

Vlhkost vzduchu v zásuvce závisí na obsahu vlhkosti vložených potravin a na četnosti otvírání. Vlhkost vzduchu můžete regulovat.

#### Třídění potravin

- ▶ Skladujte nezabalené ovoce a zeleninu. Při příliš vysoké vlhkosti:
- ▶ Regulujte vlhkost vzduchu.

#### 6.3.2 Meat & Dairy-Safe

Zde se vytvoří skladovací klima blízko 0 °C. Toto skladovací klima je vhodné pro citlivé potraviny (např. mléčné výrobky, maso, ryby, uzeniny).

#### Třídění potravin

- ▶ Skladujte suché nebo zabalené potraviny.

### 6.4 Mrazicí oddíl \*\*\*\*\*

Zde se při -18 °C vytváří suché, mrazivé skladovací klima. Mrazivé skladovací klima je vhodné ke skladování hlubokozmražených výrobků a mražených výrobků po dobu několika měsíců, k výrobě kostek ledu nebo k zamrazení čerstvých potravin.

Teplota vzduchu v mrazicím oddílu může při měření teploměrem nebo jinými měřicími přístroji kolísat. Při polo-prázdném nebo prázdném mrazicím oddílu je teplotní kolísání větší a je možné dosáhnout teplot vyšších než -18 °C.

#### 6.4.1 Mražení potravin

V rozmezí 24 hodin můžete zmrazit maximálně tolik kg čerstvých potravin, kolik je uvedeno na typovém štítku (viz 11.5 Typový štítek) pod údajem „Mrazicí výkon... kg/24h“.

Abyste potraviny rychle promrzly i uvnitř, dodržujte následující množství v jednom balení:

- Ovoce a zelenina do 1 kg
- Maso do 2,5 kg

#### Třídění potravin



#### UPOZORNĚNÍ

Nebezpečí zranění skleněnými střepi!

Láhve a plechovky s nápoji mohou při mražení prasknout. To platí zvláště pro nápoje sycené oxidem uhličitým.

- ▶ Láhve a plechovky s nápoji nemrazte!

- ▶ Pro maximální mrazicí výkon: Před mražením odstraňte skleněnou desku.\*
- ▶ Zabalené potraviny umístěte do mrazicího oddílu.

#### Rozmrazování potravin



#### VÝSTRAHA

Nebezpečí otravy z jídla!

- ▶ Rozmražené potraviny znovu nemrazte.
- ▶ Rozmražené potraviny zpracujte co nejrychleji.

Potraviny můžete rozmrazovat různými způsoby:

- v chladničce
- v mikrovlnné troubě
- v troubě/horkovzdušné troubě
- při pokojové teplotě
- ▶ Odeberte pouze tolik potravin, kolik je nutné.

### 6.5 Doba skladování

Uvedené doby skladování jsou orientační hodnoty.

U potravin s uvedením minimální trvanlivosti platí vždy datum uvedené na obalu.

# Úspora energie

## 6.5.1 Chladnička

Platí minimální datum spotřeby uvedené na obalu.

## 6.5.2 BioFresh

| Orientační hodnoty skladovatelnosti v přihrádce Meat & Dairy-Safe |          |            |
|---|----------|------------|
| Máslo   | při 1 °C | až 90 dnů  |
| Tvrdý sýr   | při 1 °C | až 110 dnů |
| Mléko   | při 1 °C | až 12 dnů  |
| Salám, nářez  | při 1 °C | až 8 dnů   |
| Drůbež  | při 1 °C | až 6 dnů   |
| Vepřové maso  | při 1 °C | až 6 dnů   |
| Hovězí maso   | při 1 °C | až 6 dnů   |
| Zvěřina   | při 1 °C | až 6 dnů   |

### Poznámka

- Mějte na paměti, že se potraviny s vyšším obsahem bílkovin kazí rychleji. Maso z měkkýšů s ulitami a korýšů se kazí rychleji než ryby a ryby rychleji než ostatní maso.

| Orientační hodnoty skladovatelnosti v přihrádce Fruit & Vegetable-Safe |          |            |
|--|----------|------------|
| <b>Zelenina, saláty</b>  |          |            |
| Artyčoky   | při 1 °C | až 14 dnů  |
| Celer  | při 1 °C | až 28 dnů  |
| Květák   | při 1 °C | až 21 dnů  |
| Brokolice  | při 1 °C | až 13 dnů  |
| Čekanka  | při 1 °C | až 27 dnů  |
| Polníček   | při 1 °C | až 19 dnů  |
| Hrášek   | při 1 °C | až 14 dnů  |
| Listová kapusta  | při 1 °C | až 14 dnů  |
| Mrkev  | při 1 °C | až 80 dnů  |
| Česnek   | při 1 °C | až 160 dnů |
| Kedluben   | při 1 °C | až 14 dnů  |
| Hlávkový salát   | při 1 °C | až 13 dnů  |
| Byliny   | při 1 °C | až 13 dnů  |
| Pórek  | při 1 °C | až 29 dnů  |
| Houby  | při 1 °C | až 7 dnů   |
| Ředkvičky  | při 1 °C | až 10 dnů  |
| Růžičková kapusta  | při 1 °C | až 20 dnů  |
| Chřest   | při 1 °C | až 18 dnů  |
| Špenát   | při 1 °C | až 13 dnů  |
| Hlávková kapusta   | při 1 °C | až 20 dnů  |
| <b>Ovoce</b>   |          |            |
| Meruňky  | při 1 °C | až 13 dnů  |
| Jablka   | při 1 °C | až 80 dnů  |
| Hrušky   | při 1 °C | až 55 dnů  |
| Ostružiny  | při 1 °C | až 3 dnů   |
| Datle  | při 1 °C | až 180 dnů |

| Orientační hodnoty skladovatelnosti v přihrádce Fruit & Vegetable-Safe |          |           |
|--|----------|-----------|
| Jahody   | při 1 °C | až 7 dnů  |
| Fíky   | při 1 °C | až 7 dnů  |
| Borůvky  | při 1 °C | až 9 dnů  |
| Maliny   | při 1 °C | až 3 dnů  |
| Rybíz  | při 1 °C | až 7 dnů  |
| Třešně, sladké   | při 1 °C | až 14 dnů |
| Kiwi   | při 1 °C | až 80 dnů |
| Broskve  | při 1 °C | až 13 dnů |
| Švestky  | při 1 °C | až 20 dnů |
| Brusinky   | při 1 °C | až 60 dnů |
| Rebarbora  | při 1 °C | až 13 dnů |
| Angrešt  | při 1 °C | až 13 dnů |
| Hrozny   | při 1 °C | až 29 dnů |

## 6.5.3 Mrazicí schránka\*

| Orientační hodnoty skladovatelnosti různých druhů potravin |            |                |
|--|------------|----------------|
| Zmrzlina   | při -18 °C | 2 až 6 měsíců  |
| Salám, šunka   | při -18 °C | 2 až 3 měsíců  |
| Chléb, pečivo  | při -18 °C | 2 až 6 měsíců  |
| Zvěřina, vepřové maso                                      | při -18 °C | 6 až 9 měsíců  |
| Ryby, tučné  | při -18 °C | 2 až 6 měsíců  |
| Ryby, libové   | při -18 °C | 6 až 8 měsíců  |
| Sýry   | při -18 °C | 2 až 6 měsíců  |
| Drůbež, hovězí maso  | při -18 °C | 6 až 12 měsíců |
| Zelenina, ovoce  | při -18 °C | 6 až 12 měsíců |

# 7 Úspora energie

- Je třeba stále dbát na správný přívod vzduchu a odvětrávání. Nezakrývejte ventilační otvory, příp. mřížky.
- Větrací štěrby nikdy nezakrývejte.
- Spotřebič neinstalujte na přímé sluneční světlo nebo vedle topení apod.
- Pokud spotřebič instalujete přímo vedle trouby, může se spotřeba energie mírně zvýšit. To závisí na délce a intenzitě používání trouby.
- Spotřeba energie závisí na podmínkách instalace, např. na okolní teplotě. Při vyšší okolní teplotě se může spotřeba energie zvýšit.
- Přístroj otvírejte na co nejkratší dobu.
- Čím nižší teplota je nastavena, tím vyšší je spotřeba energie.
- Potraviny ukládejte roztříděné: [home.liebherr.com/food](http://home.liebherr.com/food).
- Všechny potraviny uchovávejte dobře zabalené a zakryté. Zamezí se tak tvorbě jinovatky.
- Potraviny vyjímejte jen po nezbytně nutnou dobu, aby se příliš neohřály.
- Vkládání horkých jídel: nejprve nechte zchladnout na pokojovou teplotu.
- Mražené potraviny nechte rozmrazit v chladničce.\*
- Když je v přístroji silná vrstva námrazy: přístroj odmrazte.\*
- Při delší dovolené použijte funkci HolidayMode (viz HolidayMode).

## 8 Obsluha

### 8.1 Ovládací a indikační prvky

#### 8.1.1 Zobrazení stavu

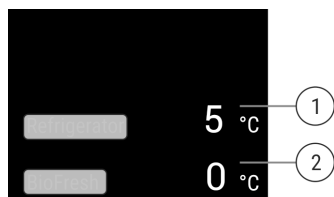


Fig. 77 Zobrazení stavu zobrazuje skutečnou teplotu.

- (1) Ukazatel teploty v chladničce (2) Ukazatel teploty BioFresh

Zobrazení stavu zobrazuje skutečnou teplotu a je výchozím zobrazením stavu. Odtud se provádí navigace k nastavením a funkcím.

#### 8.1.2 Symboly indikace

Symboly indikace informují o aktuálním stavu přístroje.

| Symbol | Stav přístroje  |
|--------|---|
|        | <b>Standby</b><br>Přístroj nebo teplotní zóna jsou vypnuté.   |
|        | <b>Pulsující číslo</b><br>Přístroj pracuje. Teplota pulsuje, dokud není dosaženo nastavené hodnoty. |
|        | <b>Pulsující symbol</b><br>Přístroj pracuje. Provede se nastavení.                                  |
|        |   |

## 8.2 Funkce spotřebiče

### 8.2.1 Poznámky k funkcím spotřebiče

Funkce spotřebiče jsou z výroby nastavené tak, aby byl spotřebič plně funkční.

Před změnou, aktivací nebo deaktivací funkcí spotřebiče se ujistěte, že jsou splněny následující požadavky:

- Přečetli jste si popisy fungování displeje a porozuměli tomu. (viz 4 Princip funkce displeje Touch & Swipe)
- Seznámili jste se s ovládacími a zobrazovacími prvky spotřebiče.

### Vypnutí a zapnutí spotřebiče

Tato funkce slouží k vypnutí a zapnutí celého spotřebiče.

#### Vypnutí spotřebiče

Pokud spotřebič vypnete, dříve provedená nastavení zůstanou uložena.

Zajistěte, aby byly splněny následující předpoklady:

- Pokyny k jednání (viz 12 Odstavení z provozu) jsou provedené.

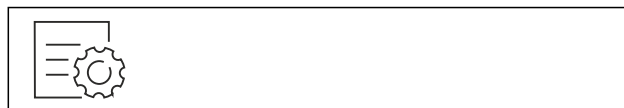


Fig. 78

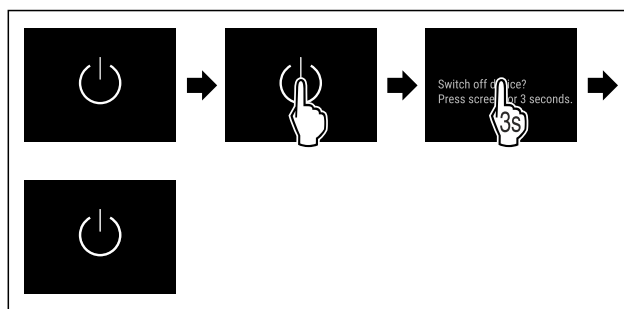


Fig. 79

- ▶ Proved'te akční kroky podle obrázku.
- ▶ Spotřebič je vypnutý.
- ▶ Na displeji se objeví symbol Standby.
- ▶ Displej zčerná.

#### Zapnutí spotřebiče

Když se displej nachází v klidovém režimu:

- ▶ Dotkněte se krátce displeje.

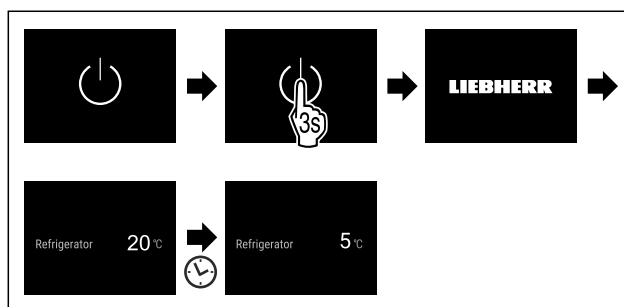


Fig. 80 Ilustrační zobrazení

- ▶ Proved'te akční kroky podle obrázku.
- Když se spotřebič spustí v demo režimu:
- ▶ Deaktivace demo režimu. (viz Deaktivace demo režimu)
- ▶ Spotřebič je zapnutý.
- ▶ Dříve provedená nastavení jsou obnovena.
- ▶ Spotřebič chladí na nastavenou cílovou teplotu.

### Teplota

Pomocí této funkce nastavíte teplotu.

Teplota závisí na těchto faktorech:

- Četnost otevírání dveří
- Doba trvání otevření dveří
- Teplota místnosti v místě instalace
- Druh, teplota a množství potravin

| Teplotní zóna | Továrně nastavená teplota | Doporučené nastavení           |
|---------------|---------------------------|--------------------------------|
| Chladnička    | 5 °C                      | 4 °C                           |
| BioFresh      | 0 °C                      | B-Value (viz BioFresh B-Value) |



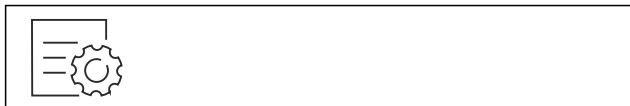


Fig. 88

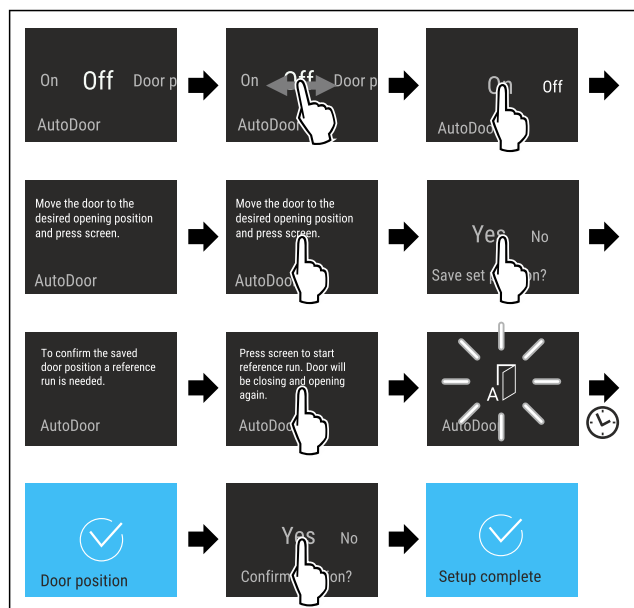


Fig. 89

- ▶ Provádějte kroky znázorněné na obrázku, dokud se na displeji neobjeví výzva k přesunutí dveří do požadované polohy.
- ▶ Nakonfigurujte úhel otevření dveří: Otevřete dveře alespoň na 70°.
- ▶ Ujistěte se, že se dveře nedotýkají sousedního nábytku nebo stěn.
- ▶ Potvrďte úhel otevření dveří: Krátce se dotkněte displeje podle obrázku.
- ▶ Uložení úhlu otevření dveří: Potvrďte hlášení na displeji podle obrázku.

## UPOZORNĚNÍ

Nebezpečí úrazu v důsledku automatického otvírání a zavírání dveří!

- ▶ Oblast otvírání dveří udržujte volnou.
- ▶ Nesahejte rukama do závěsu.
- ▶ Dveře neblokuje.

## POZOR

Poškození zásuvek a teleskopických kolejniček automatickým zavíráním dvířek!

- ▶ Před zavřením dvířek: Zcela zasuňte zásuvky.
- ▶ Před zavřením dvířek a zásuvka byla vyjmutá: Teleskopické kolejničky úplně zasuňte.



Fig. 90

Pro nastavení úhlu otevření dveří musí spotřebič provést referenční jízdu dveří.

- ▶ Spustíte referenční běh: Krátce se dotkněte displeje podle obrázku.
- ▶ Spustí se referenční běh.
- ▶ Symbol AutoDoor bliká.
- ▶ Je-li referenční jízda úspěšná: Displej na 2 sekundy zmodrá.
- ▶ Zazní potvrzovací signál.
- ▶ Potvrďte hlášení na displeji podle obrázku.
- ▶ Displej zmodrá.
- ▶ Zazní potvrzovací signál.
- ▶ Konfigurace AutoDoor je dokončená.
- ▶ Dveře lze otevřít signálem klepání.



## Deaktivace a aktivace AutoDoor

Již jste AutoDoor aktivovali a nakonfigurovali. Rádi byste AutoDoor deaktivovali a aktivovali.

### Deaktivace AutoDoor

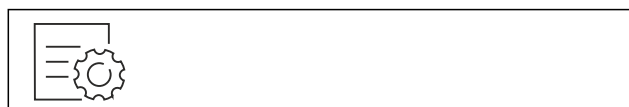


Fig. 91

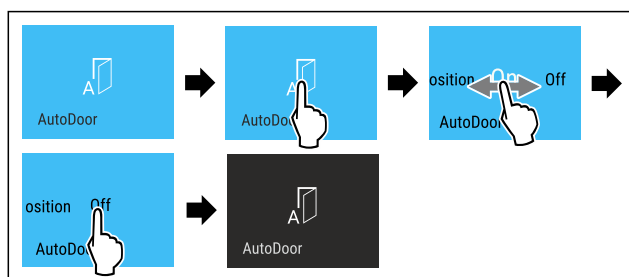


Fig. 92

- ▶ Proveďte akční kroky podle obrázku.
- ▶ AutoDoor je deaktivovaný.
- ▶ Dveře lze otevřít ručně.

### Aktivace AutoDoor



Fig. 93

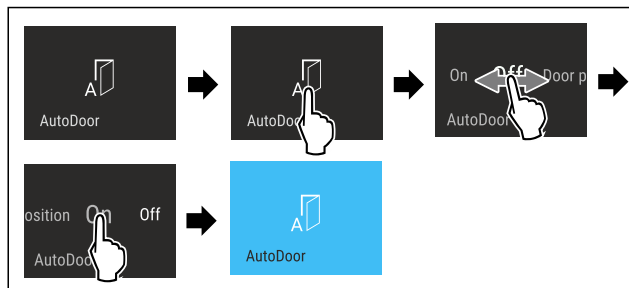


Fig. 94

- ▶ Provedte akční kroky podle obrázku.
- ▶ AutoDoor je aktivovaný.
- ▶ Dveře lze otevřít signálem klepání.
- ▶ Prve nastavený úhel otevření dveří je nadále uložený.



## Změna úhlu otevření dveří

Již jste úhel otevření dveří nakonfigurovali a přejete si jej změnit.

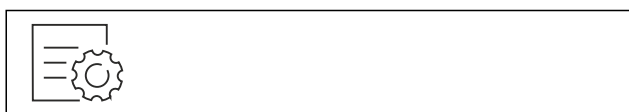


Fig. 95

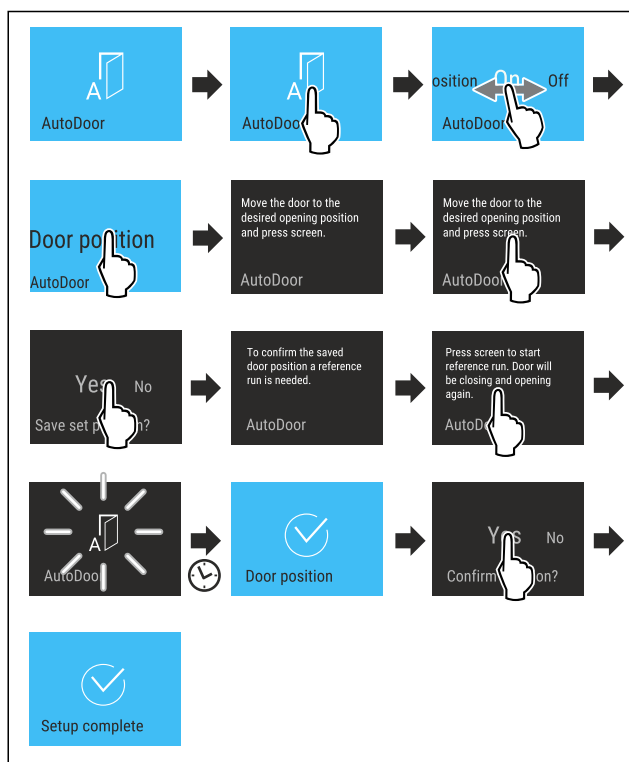


Fig. 96

- ▶ Provádějte kroky znázorněné na obrázku, dokud se na displeji neobjeví výzva k přesunutí dveří do požadované polohy.
- ▶ Nakonfigurujte úhel otevření dveří: Otevřete dveře alespoň na 70°.
- ▶ Ujistěte se, že se dveře nedotýkají sousedního nábytku nebo stěn.
- ▶ Potvrďte úhel otevření dveří: Krátce se dotkněte displeje podle obrázku.
- ▶ Uložení úhlu otevření dveří: Potvrďte hlášení na displeji podle obrázku.



## UPOZORNĚNÍ

Nebezpečí úrazu v důsledku automatického otvírání a zavírání dveří!

- ▶ Oblast otvírání dveří udržujte volnou.
- ▶ Nesahejte rukama do závěsu.
- ▶ Dveře neblokuje.

## POZOR

Poškození zásuvek a teleskopických kolejnic automatickým zavíráním dvířek!

- ▶ Před zavřením dvířek: Zcela zasuňte zásuvky.
- ▶ Před zavřením dvířek a zásuvka byla vyjmutá: Teleskopické kolejničky úplně zasuňte.



Fig. 97

Pro nastavení úhlu otevření dveří musí spotřebič provést referenční jízdu dveří.

- ▶ Spustíte referenční běh: Krátce se dotkněte displeje podle obrázku.
- ▶ Spustí se referenční běh.
- ▶ Symbol AutoDoor bliká.
- ▶ Je-li referenční jízda úspěšná: Displej na 2 sekundy zmodrá.
- ▶ Zazní potvrzovací signál.
- ▶ Potvrďte hlášení na displeji podle obrázku.
- ▶ Displej zmodrá.
- ▶ Zazní potvrzovací signál.
- ▶ Úhel otevření dveří je nakonfigurovaný.



## Nastavení citlivosti signálu klepání

Citlivost snímače klepání můžete nastavit pomocí spínače Fig. 98 (1). Spínač je na straně závěsu ve spodní třetině dveří.

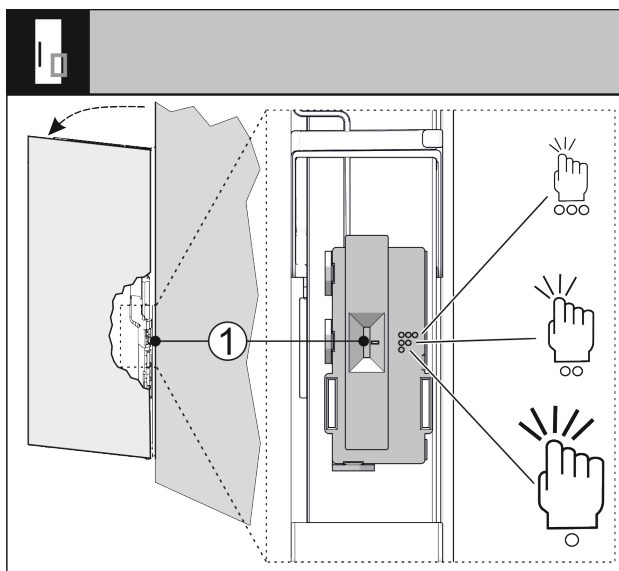


Fig. 98

| Poloha spínače | Symbol | Význam  |
|----------------|--------|---|
| Nahoře         | ○○○    | Vysoká citlivost, lehké poklepání je dostačující.                             |
| Uprostřed      | ○○     | Nutná střední citlivost, méně silné klepání. Toto nastavení je přednastaveno. |
| Dole           | ○      | Nutné ne příliš citlivé, silné klepání.                                       |

- ▶ Posuňte spínač Fig. 98 (1) do požadované polohy spínače.
- ▶ Citlivost je nastavena.



### Používání AutoDoor se smartphonem

- Přejete si používat k otevírání a zavírání smartphone.
- ▶ AutoDoor aktivujte a nakonfigurujte. (viz První aktivace a konfigurace AutoDoor )
  - ▶ Nainstalujte na svém smartphonu aplikaci SmartDevice.
  - ▶ Vytvořte spojení WLAN se spotřebičem. (viz WLAN)
  - ▶ Spotřebič zaregistrujte v aplikaci SmartDevice: Řiďte se pokyny v aplikaci SmartDevice.
  - ▶ Dveře lze kromě signálu zaklepání otevřít i přes smartphone.



### Používání AutoDoor s řečovým příkazem

- Můžete použít hlasový příkaz k otevření a zavření.
- ▶ AutoDoor aktivujte a nakonfigurujte. (viz První aktivace a konfigurace AutoDoor )
  - ▶ Nainstalujte na svém smartphonu aplikaci SmartDevice.
  - ▶ Vytvořte spojení WLAN se spotřebičem. (viz WLAN)
  - ▶ Spotřebič zaregistrujte v aplikaci SmartDevice: Řiďte se pokyny v aplikaci SmartDevice.
  - ▶ Nainstalujte řečového asistenta.
  - ▶ Dveře lze kromě signálu zaklepání otevřít i přes řečového asistenta.



Podrobnější informace a tutoriály najdete na:  
[home.liebherr.com/faq-autodoor](http://home.liebherr.com/faq-autodoor)



## SuperCool

Pomocí této funkce aktivujete nebo deaktivujete režim SuperCool. Pokud aktivujete režim SuperCool, spotřebič zvýší chladicí výkon. Tím se dosáhne nižších chladicích teplot. Pokud chcete rychle zchladit velké množství potravin, můžete aktivovat funkci SuperCool.

Pokud aktivujete funkci SuperCool, dosáhnete nižších teplot také v mrazicím oddíle \*\*\*\*. Pokud chcete zmrazit potraviny v mrazicím oddíle \*\*\*\*, můžete aktivovat funkci SuperCool.\*

Když je funkce aktivní, pracuje spotřebič s vyšším výkonem. Tím mohou být pracovní zvuky spotřebiče dočasně hlasitější a zvýší se spotřeba energie.

### Aktivace SuperCool

Okamžik pro aktivaci funkce:

- Pokud chcete v chladniče skladovat čerstvé potraviny: Aktivujte funkci při vložení potravin.
- Pokud chcete v mrazicím oddíle \*\*\*\* skladovat čerstvé potraviny: Funkci aktivujte 3 hodiny před vložení potravin.\*



Fig. 99

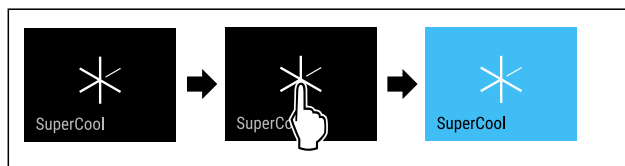


Fig. 100

- ▶ Proveďte akční kroky podle obrázku.
- nebo-
- ▶ Pomocí aktivujte aplikaci SmartDevice.
- ▶ Funkce SuperCool je aktivována.
- ▶ Ukazatel teploty zmodrá.

### Deaktivace SuperCool

SuperCool se po 18 hodinách automaticky deaktivuje. SuperCool můžete však kdykoliv deaktivovat ručně:



Fig. 101

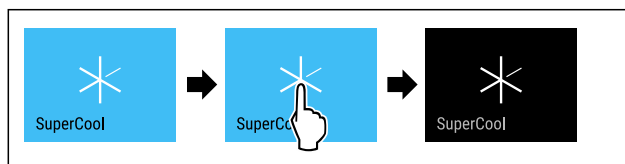


Fig. 102

- ▶ Proveďte akční kroky podle obrázku.
- nebo-
- ▶ Proveďte deaktivaci pomocí aplikace SmartDevice.
- ▶ SuperCool je deaktivovaný.
- ▶ Spotřebič pracuje dále v normálním režimu.
- ▶ Spotřebič chladí na předem nastavenou teplotu.



## PartyMode

Pomocí této funkce aktivujete nebo deaktivujete režim PartyMode. Režim PartyMode aktivuje různé funkce, které jsou užitečné pro party.

PartyMode aktivuje následující funkce:

- SuperCool (viz SuperCool)

Všechny uvedené funkce můžete nastavit individuálně a flexibilně. Pokud deaktivujete režim PartyMode, pak budou zamítnuty všechny změny.

Když je funkce aktivní, pracuje spotřebič s vyšším výkonem. Tím mohou být pracovní zvuky spotřebiče dočasně hlasitější a zvýší se spotřeba energie.

### Aktivace PartyMode



Fig. 103

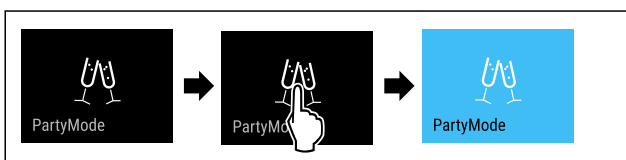


Fig. 104

- ▶ Provedte akční kroky podle obrázku.
- ▶ PartyMode a příslušné funkce jsou aktivované.
- ▶ Ukazatel teploty zmodrá.
- ▶ Aktuální teplota bliká, dokud se nedosáhne cílové teploty.

### Deaktivace PartyMode

Režim PartyMode se po 24 hodinách automaticky deaktivuje. Režim PartyMode však můžete kdykoliv deaktivovat ručně:



Fig. 105



Fig. 106

- ▶ Provedte akční kroky podle obrázku.
- ▶ PartyMode je deaktivovaný.
- ▶ Spotřebič chladí na předem nastavenou teplotu: Aktuální teplota bliká, dokud se nedosáhne cílové teploty.



## HolidayMode

Pomocí této funkce aktivujete nebo deaktivujete HolidayMode. Pokud aktivujete HolidayMode, chladnička se nastaví na 15 °C. To šetří energii během delší nepřítomnosti a zabráňuje vzniku nepříjemných pachů a plísní.

|  |
|--|
| Stav spotřebiče s aktivním HolidayMode |
| Chladnička chladí na 15 °C.            |

|   |
|---|
| Stav spotřebiče s aktivním HolidayMode                |
| BioFresh chladí na 15 °C.                             |
| V mrazicím oddílu **** se udržuje nastavená teplota.* |
| PartyMode je deaktivovaný.                            |
| SuperCool je deaktivovaný.                            |

### Aktivace HolidayMode

- ▶ Vyprázdněte zcela chladničku.
- ▶ Vyprázdněte zcela BioFresh.



Fig. 107

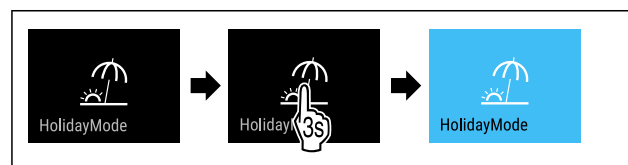


Fig. 108

- ▶ Provedte akční kroky podle obrázku.
- ▶ Funkce HolidayMode je aktivována.
- ▶ Ukazatel teploty zmodrá a zobrazuje symbol HolidayMode.

### Deaktivace HolidayMode



Fig. 109



Fig. 110

- ▶ Provedte akční kroky podle obrázku.
- ▶ HolidayMode je deaktivovaný.
- ▶ Spotřebič chladí na předem nastavenou teplotu.



## SabbathMode

Pomocí této funkce aktivujete nebo deaktivujete SabbathMode. Pokud tuto funkci aktivujete, některé elektronické funkce se vypnou. To umožňuje vašemu spotřebiči splnit náboženské požadavky židovských svátků jako např. šabat a je v souladu s certifikací STAR-K Kosher.

|   |
|---|
| Stav spotřebiče s aktivním SabbathMode  |
| Ukazatel stavu trvale ukazuje SabbathMode.  |
| Všechny funkce na displeji kromě <b>funkce Deaktivace SabbathMode</b> jsou zablokovány. |
| Aktivní funkce zůstanou aktivní.  |
| Displej zůstane světlý, když zavřete dvířka.  |
| Vnitřní osvětlení je deaktivované.  |

|  |
|--|
| Stav spotřebiče s aktivním SabbathMode   |
| Připomínky se neprovedou. Nastavený časový interval se dodrží.                       |
| Připomínky a výstrahy se nezobrazují.  |
| Dveřní alarm není k dispozici.   |
| Teplotní alarm není k dispozici.   |
| InfinitySpring je mimo provoz.*  |
| Cyklus odmrazování pracuje pouze v zadaném čase, bez ohledu na používání spotřebiče. |
| Po výpadku proudu se spotřebič vrátí do SabbathMode.                                 |

Stav spotřebiče

### Poznámka

Tento spotřebič má certifikát institutu „Institute for Science and Halacha“. ([www.machonhalacha.co.il](http://www.machonhalacha.co.il))

Seznam spotřebičů, certifikovaných podle STAR-K najdete na adrese [www.star-k.org/appliances](http://www.star-k.org/appliances).

### Aktivace SabbathMode



#### VÝSTRAHA

Nebezpečí otravy zkaženými potravinami!

Pokud jste zapnuli režim SabbathMode a dojde k výpadku napájení, na stavovém displeji se žádná zpráva o výpadku napájení nezobrazí. Po skončení výpadku napájení pracuje spotřebič dál v režimu SabbathMode. Při výpadku proudu se mohou potraviny zkažit a jejich konzumace může vést k otravě jídlem.

Po výpadku napájení:

- ▶ Potraviny, které byly zmrazené a jsou rozmrazené, nejezte.

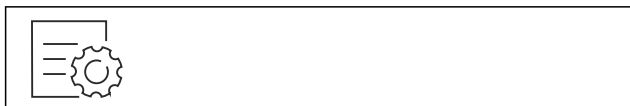


Fig. 111

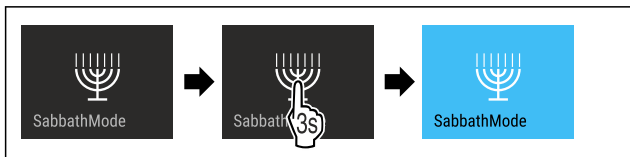


Fig. 112

- ▶ Proved'te akční kroky podle obrázku.
- ▶ SabbathMode je aktivován.
- ▶ Ukazatel stavu trvale ukazuje SabbathMode.

### Deaktivace SabbathMode

SabbathMode se po 80 hodinách automaticky deaktivuje. SabbathMode však můžete kdykoliv deaktivovat ručně:

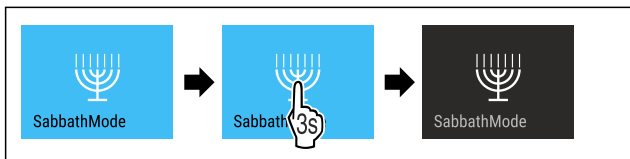


Fig. 113

- ▶ Proved'te akční kroky podle obrázku.
- ▶ SabbathMode je deaktivovaný.



### EnergySaver

Pomocí této funkce aktivujete nebo deaktivujete režim úspory energie. Pokud aktivujete režim úspory energie, spotřeba energie se sníží a teplota ve spotřebiči se zvýší. Potraviny zůstávají čerstvé, ale jejich trvanlivost se zkracuje.

| Teplotní zóna   | Doporučené nastavení (viz Nastavení teploty v chladničce) | Teplota při aktivním EnergySaver |
|-----------------|---|----------------------------------|
| 5 °C Chladnička | 4 °C  | 7 °C                             |

Teploty

### Aktivace EnergySaver



Fig. 114

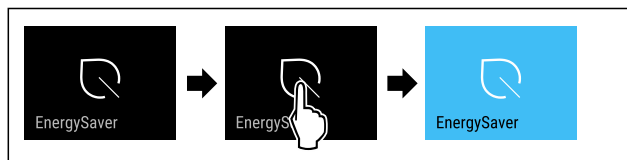


Fig. 115

- ▶ Proved'te akční kroky podle obrázku.
- ▶ Je aktivován režim úspory energie.

### Deaktivace EnergySaver

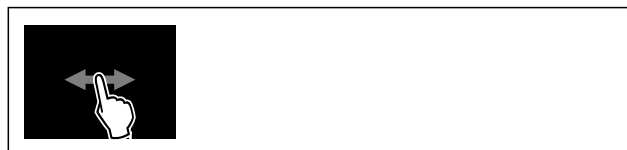


Fig. 116

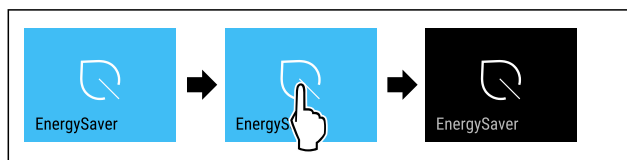


Fig. 117

- ▶ Proved'te akční kroky podle obrázku.
- ▶ Je deaktivován režim úspory energie.



### HydroBreeze

Pomocí této funkce zaktivujete nebo deaktivujete režim HydroBreeze. Pokud funkci aktivujete, pak vytvoří HydroBreeze v BioFresh-Safe jemnou, studenou mlhu. Tím se zvýší životnost nebaleného salátu, zeleniny a ovoce s vysokou vlastní vlhkostí.

Pokud funkci aktivujete, pak se aktivuje HydroBreeze každých 90 minut po dobu 4 sekund se zavřenými dvířky. Pokud dvířka otevřete, pak se aktivuje HydroBreeze v závislosti na nastavení:

| Hodnota | Popis  |
|---------|--|
| 1       | HydroBreeze je v případě otevřených dvířek aktivní po dobu 4 sekund. |

| Hodnota                      | Popis  |
|------------------------------|--|
| 2                            | HydroBreeze je v případě otevřených dvířek aktivní po dobu 6 sekund. |
| 3                            | HydroBreeze je v případě otevřených dvířek aktivní po dobu 8 sekund. |
| deaktivováno (přednastavení) | HydroBreeze je deaktivovaný.   |

*Trvání HydroBreeze při otevřených dvířkách*

## Aktivace HydroBreeze

### Poznámka

Pokud aktivujete HydroBreeze, ale neskladujete žádné potraviny v zásuvce, pak se na dně zásuvky vytvoří kondenzát.

► HydroBreeze aktivujte pouze tehdy, pokud v zásuvce skladujete potraviny.

Zajistěte, aby byly splněny následující předpoklady:

- HydroBreeze je vyčištěný. (viz 10.11.5 Čištění HydroBreeze)
- Nádržka na vodu je naplněná. (viz 9.10.1 Naplnění nádržky vodou)

Aktivaci HydroBreeze provedete tak, že vyberete hodnotu pro dobu trvání HydroBreeze:



Fig. 118

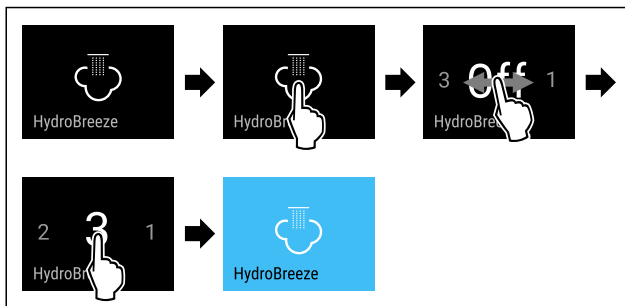


Fig. 119 Ilustrační zobrazení: HydroBreeze aktivujete pomocí hodnoty 3.

- Provedte akční kroky podle obrázku.
- Funkce HydroBreeze je aktivována.

## Deaktivace HydroBreeze



Fig. 120

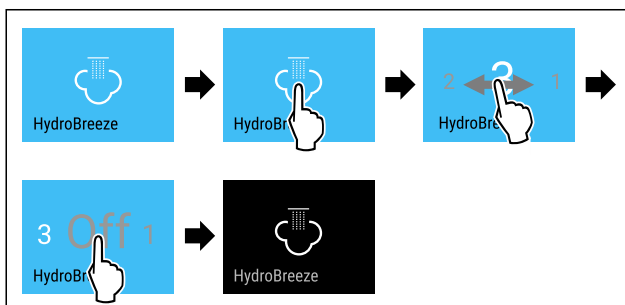


Fig. 121

- Provedte akční kroky podle obrázku.
- HydroBreeze je deaktivovaný.



## CleaningMode

Pomocí této funkce aktivujete nebo deaktivujete režim CleaningMode. Režim CleaningMode umožňuje pohodlné čištění přístroje.

Toto nastavení se vztahuje na chladničku.

Použití:

- Vyčistěte chladničku. (viz 10.11 Čištění přístroje)
- Vyčistěte InfinitySpring. (viz 10.11.4 Čištění InfinitySpring \*)

| Stav spotřebiče s aktivním režimem CleaningMode                   |
|---|
| Ukazatel stavu trvale ukazuje CleaningMode.                       |
| Chladnička je vypnutá.  |
| Vnitřní osvětlení je aktivované.                                  |
| Připomínky a varování se nezobrazují. Nezazní žádný signální tón. |
| InfinitySpring je mimo provoz.*                                   |

*Stav spotřebiče*

## Aktivace CleaningMode



Fig. 122



Fig. 123

- Provedte akční kroky podle obrázku.
- Funkce CleaningMode je aktivována.
- Ukazatel stavu trvale ukazuje CleaningMode.

## Deaktivace CleaningMode

Režim CleaningMode se po 60 minutách automaticky deaktivuje. Režim CleaningMode však můžete kdykoliv deaktivovat ručně:

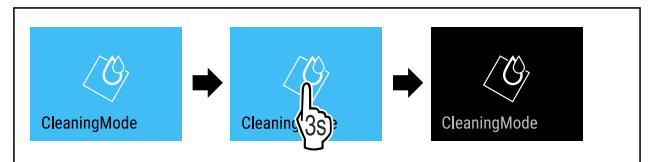


Fig. 124

- Provedte akční kroky podle obrázku.
- CleaningMode je deaktivovaný.
- Spotřebič chladí na předem nastavenou teplotu.



## Zablokování zadávání

Pomocí této funkce aktivujete nebo deaktivujete zablokování zadávání. Zablokování zadávání zabraňuje náhodnému ovládnutí spotřebiče, např. dětmi.

Použití:

- Zabraňuje neúmyslné změně funkcí.

- Zabránění neúmyslnému vypnutí spotřebiče.
- Zabránění neúmyslnému nastavení teploty.

## Aktivace zablokování zadávání

Pokud aktivujete zablokování zadávání, budete se moci stále pohybovat v menu, nemůžete však vybírat nebo měnit jiné funkce.



Fig. 125

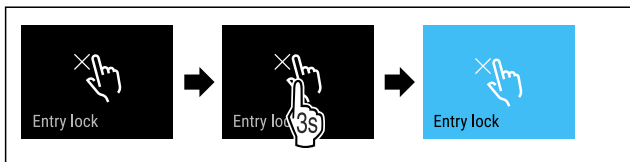


Fig. 126

- Proved'te akční kroky podle obrázku.
- ▷ Zablokování zadávání je aktivované.

## Deaktivace zablokování zadávání

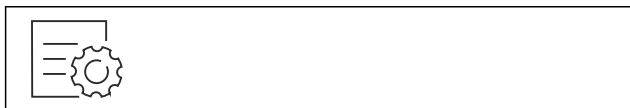


Fig. 127

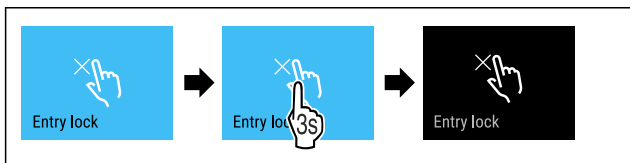


Fig. 128

- Proved'te akční kroky podle obrázku.
- ▷ Zablokování zadávání je deaktivované.

## Připomínka

Pomocí této funkce aktivujete nebo deaktivujete připomínky. Funkce je při dodávce aktivovaná.

Pokud je funkce aktivovaná, zobrazí se následující připomínky:

- Výměna vodního filtru (viz Výměna vodního filtru\*) \*
- Výměna filtru s aktivním uhlím FreshAir (viz Výměna filtru s aktivním uhlím FreshAir)

## Aktivace připomínky



Fig. 129

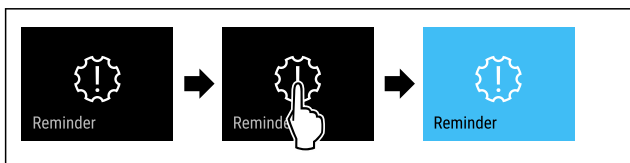


Fig. 130

- Proved'te akční kroky podle obrázku.
- ▷ Připomínka je aktivovaná.

## Deaktivace připomínky



Fig. 131

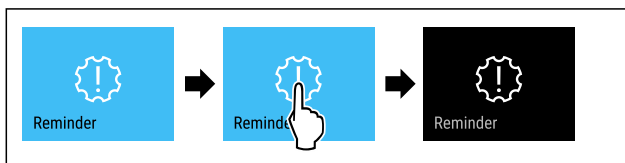


Fig. 132

- Proved'te akční kroky podle obrázku.
- ▷ Připomínka je deaktivovaná.

## Jazyk

Tato funkce umožňuje nastavení jazyka zobrazení.

Můžete nastavit následující jazyky:

- německy
- anglicky
- francouzsky
- španělsky
- italsky
- nizozemsky
- česky
- polsky
- portugalsky
- Bulharsky
- rusky
- čínsky

## Nastavení jazyka



Fig. 133

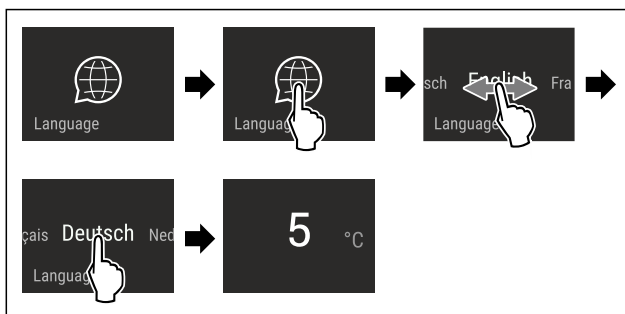


Fig. 134 Ilustrační zobrazení v závislosti na jazyku a teplotě

- Proved'te akční kroky podle obrázku.
- ▷ Jazyk je nastaven.
- ▷ Zobrazení přeskočí zpět na stavové zobrazení.

## Jednotka teploty

Tato funkce umožňuje nastavení jednotky teploty. Jako jednotku teploty můžete nastavit stupně Celsia nebo stupně Fahrenheita.

## Nastavení jednotky teploty



Fig. 135

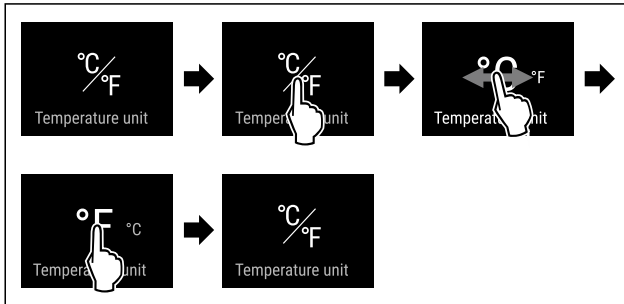


Fig. 137 Ilustrační zobrazení: Přejděte ze stupňů Celsia na stupně Fahrenheitita.

- ▶ Provedte akční kroky podle obrázku.
- ▷ Jednotka teploty je nastavena.



## Jas displeje

Tato funkce umožňuje krokové nastavení jasu displeje.

Můžete nastavit následující úrovně jasu:

- 40 %
- 60 %
- 80 %
- 100 % (přednastaveno)

## Nastavení jasu



Fig. 138

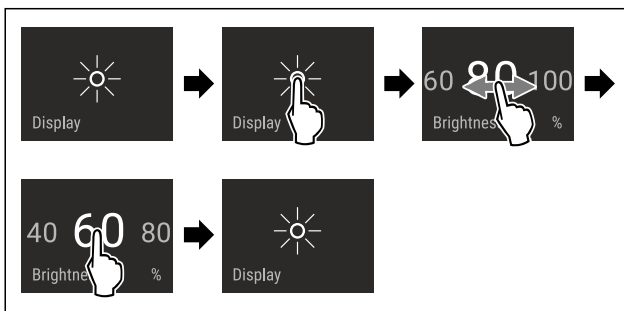


Fig. 139 Ilustrační zobrazení: Přejděte z 80 % na 60 %.

- ▶ Provedte akční kroky podle obrázku.
- ▷ Jas je nastaven.



## Tón AutoDoor

Pomocí této funkce aktivujete nebo deaktivujete tón AutoDoor. Tón AutoDoor je při dodávce aktivovaný.

### Aktivace tónu AutoDoor



Fig. 140

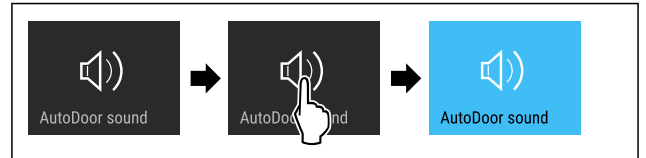


Fig. 141

- ▶ Provedte akční kroky podle obrázku.
- ▷ Tón AutoDoor je aktivovaný.

### Deaktivace tónu AutoDoor



Fig. 142

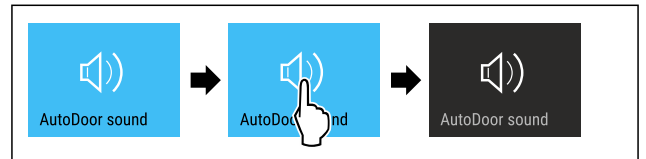


Fig. 143

- ▶ Provedte akční kroky podle obrázku.
- ▷ Tón AutoDoor je deaktivovaný.



## WLAN

Pomocí této funkce připojíte své zařízení k síti WLAN. Pak ho můžete ovládat pomocí aplikace SmartDevice na mobilním zařízení. Tuto funkci můžete také použít k odpojení nebo resetování připojení WLAN.

Další informace k SmartDevice: (viz 2.4 SmartDevice)

### Poznámka

Funkce SmartDevice není k dispozici v následujících zemích: Rusko, Bělorusko, Kazachstán.

### První vytvoření připojení WLAN

Zajistěte, aby byly splněny následující předpoklady:

- Aplikace SmartDevice je nainstalovaná (viz [apps.home.liebherr.com](https://apps.home.liebherr.com)).
- Je dokončena registrace v aplikaci SmartDevice.

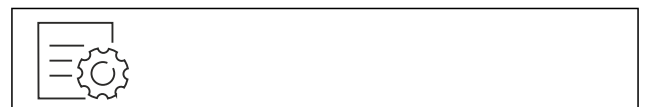


Fig. 144

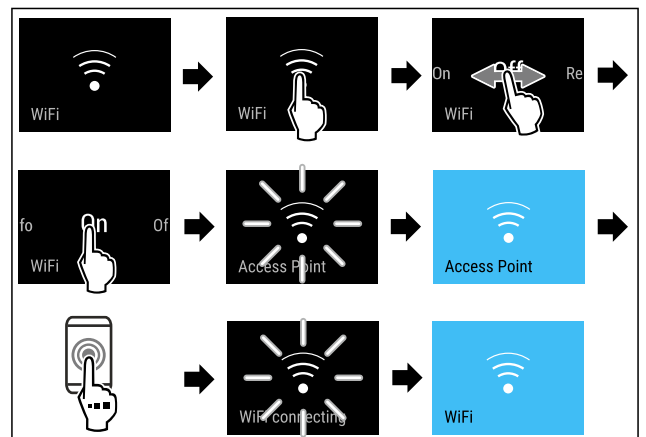


Fig. 145

- ▶ Provedte kroky manipulace podle obrázku.
- ▷ Připojení je vytvořeno.

## Odpojení od WLAN



Fig. 146

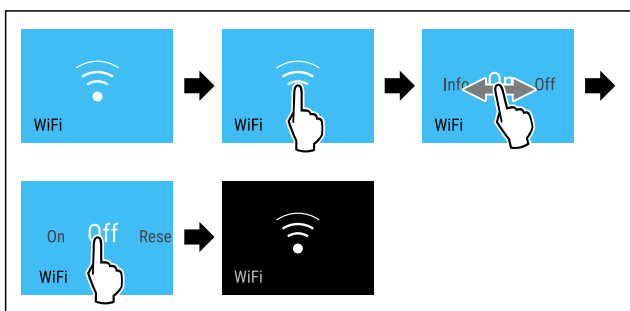


Fig. 147

- Proved'te kroky manipulace podle obrázku.
- Připojení je odpojeno.

## Reset připojení k WLAN

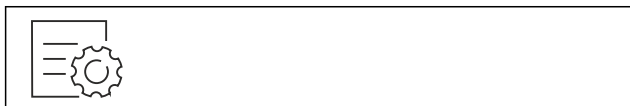


Fig. 148

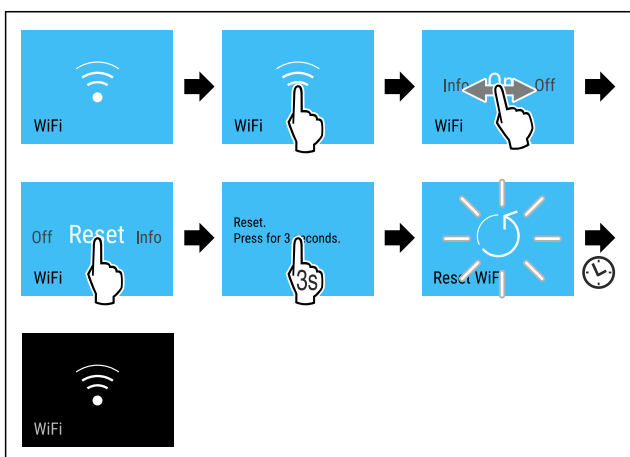


Fig. 149

- Proved'te kroky manipulace podle obrázku.
- Připojení WLAN a další nastavení WLAN se obnoví na tovární nastavení.

## Zobrazení informací o připojení WLAN



Fig. 150

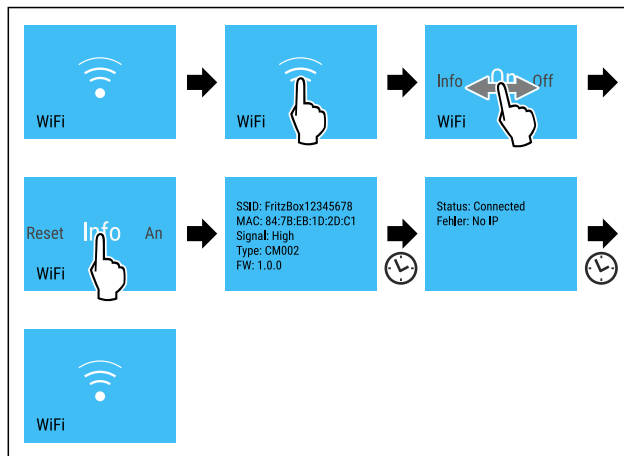


Fig. 151

- Proved'te kroky manipulace podle obrázku.



## Informace o spotřebiči

Tato funkce slouží k zobrazení názvu modelu, indexu, sériového čísla a servisního čísla spotřebiče. Informace o spotřebiči budete potřebovat, až budete kontaktovat zákaznický servis. (viz 11.4 Zákaznický servis)

Pomocí této funkce můžete také otevřít rozšířené menu. (viz 4 Princip funkce displeje Touch & Swipe)

## Zobrazení informací o spotřebiči



Fig. 152

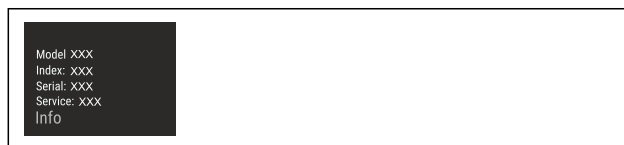


Fig. 153

- Proved'te akční kroky podle obrázku.
- Displej zobrazuje informace o spotřebiči.



## Software

Tato funkce slouží k zobrazení verze softwaru vašeho spotřebiče.

## Zobrazení verze softwaru



Fig. 154

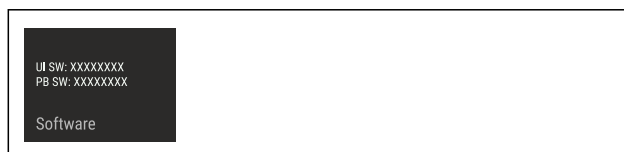


Fig. 155

- Proved'te akční kroky podle obrázku.
- Displej zobrazuje verzi softwaru.



## Dveřní alarm

Pomocí této funkce aktivujete nebo deaktivujete dveřní alarm. Dveřní alarm zazní, když jsou dveře příliš dlouho otevřené. Dveřní alarm je při dodávce aktivovaný. Můžete nastavit, jak dlouho mohou být dveře otevřené, než se spustí dveřní alarm.

Můžete nastavit následující hodnoty:

- 1 minuta
- 2 minuty
- 3 minuty
- Vyp

### Nastavení dveřního alarmu



Fig. 156

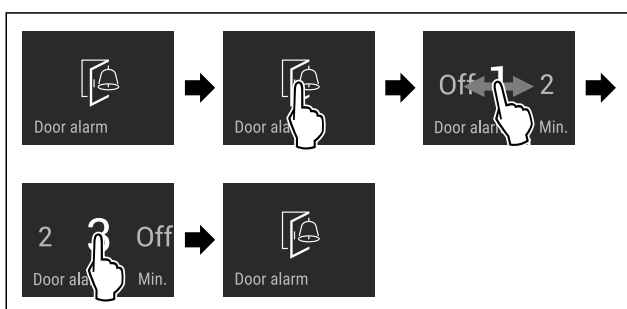


Fig. 157 Ilustrační zobrazení: Přepnutí dveřního alarmu z 1 minuty na 3 minuty.

- ▶ Provedte akční kroky podle obrázku.
- ▷ Dveřní alarm je nastavený.

### Deaktivace dveřního alarmu



Fig. 159

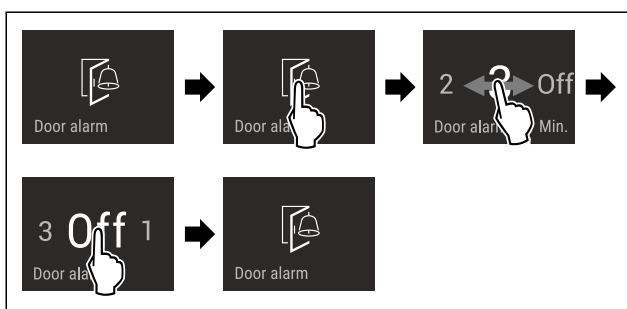


Fig. 160

- ▶ Provedte akční kroky podle obrázku.
- ▷ Dveřní alarm je deaktivovaný.



## Demo režim

Demo režim je speciální funkce pro prodejce, kteří chtějí předvést funkce spotřebiče. Pokud aktivujete demo režim, všechny funkce chladicí techniky se deaktivují.

Pokud spotřebič zapnete a na stavovém zobrazení se zobrazí „Demo“, je již aktivován demo režim.

Pokud aktivujete demo režim a poté jej opět deaktivujete, spotřebič se vrátí do továrního nastavení. (viz Resetování na tovární nastavení)

### Aktivace demo režimu



Fig. 161

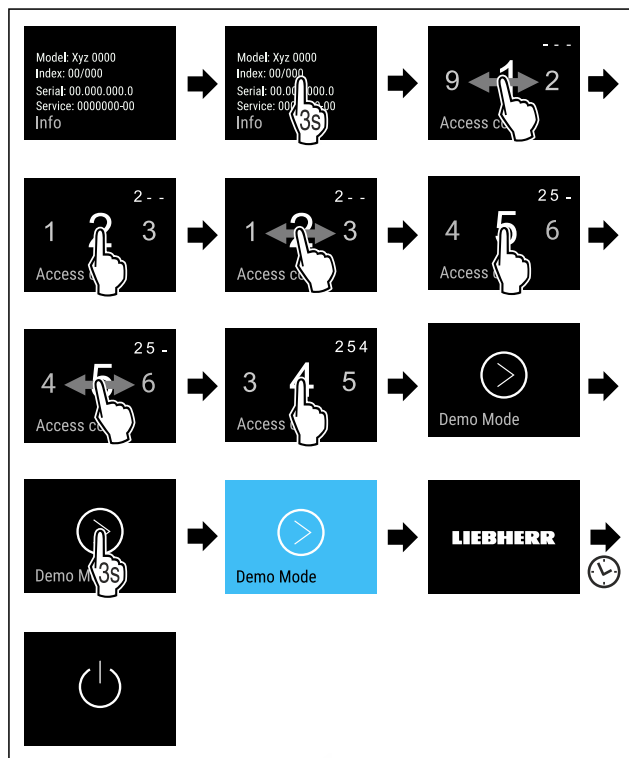


Fig. 162

- ▶ Provedte kroky manipulace podle obrázku.
- ▷ Demo režim je aktivovaný.
- ▷ Spotřebič je vypnutý.
- ▶ Zapněte spotřebič. (viz 5.1 Zapnutí spotřebiče (první uvedení do provozu))
- ▷ V zobrazení stavu se zobrazí „DEMO“.

### Deaktivace demo režimu



Fig. 163

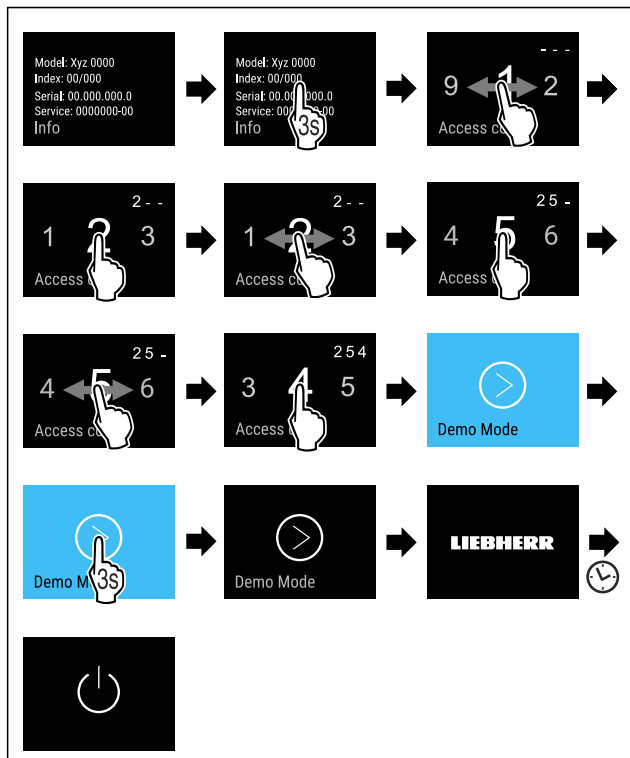


Fig. 164

- ▶ Provedte kroky manipulace podle obrázku.
- ▶ Demo režim je deaktivovaný.
- ▶ Spotřebič je vypnutý.
- ▶ Zapněte spotřebič. (viz 5.1 Zapnutí spotřebiče (první uvedení do provozu))
- ▶ Příklad je resetovaný na tovární nastavení.

### Resetování na tovární nastavení

Tato funkce slouží k resetování všech nastavení na tovární nastavení. Všechna dosud provedená nastavení budou resetována na původní nastavení.

#### Provedení resetu



Fig. 165

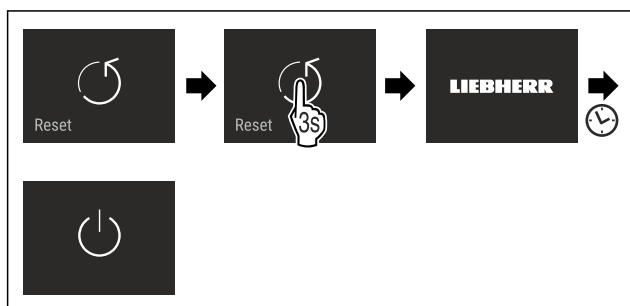


Fig. 166

- ▶ Provedte akční kroky podle obrázku.
- ▶ Spotřebič je resetován.
- ▶ Spotřebič je vypnutý.
- ▶ Restartujte spotřebič. (viz 5.1 Zapnutí spotřebiče (první uvedení do provozu))

## 8.3 Hlášení

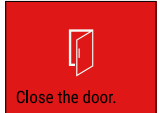

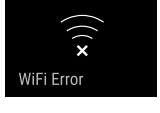
Existují dvě kategorie hlášení:

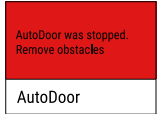
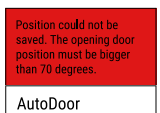
| Kategorie  | Význam  |
|------------|---|
| Výstraha   | Výstrahy se zobrazují při dveřním alarmu nebo při funkčních poruchách. Jednodušší výstrahy můžete ukončit sami. V případě závažných funkčních poruch musíte kontaktovat zákaznický servis. (viz 11.4 Zákaznický servis) |
| Připomínka | Připomínky připomínají obecné postupy. Tyto postupy můžete provést a tím hlášení ukončit.   |

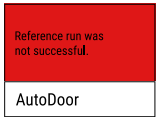
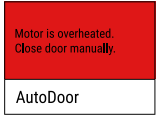
### 8.3.1 Přehled výstrah

Chování spotřebiče v případě výstrah:

- Výstraha se zobrazí na displeji červeně.
- Tón alarmu zní při zvyšující se hlasitosti.
- Při některých výstrahách pulzuje vnitřní osvětlení.

| Hlášení   | Příčina  | Ukončení hlášení                         |
|---|--|--|
| <br>Close the door.<br><b>Dveřní alarm</b> | Hlášení se zobrazí, když jsou dveře příliš dlouho otevřené.  | Provedte akční kroky. (viz Dveřní alarm) |
| <br>Error<br><b>Chyba</b>                | Hlášení se zobrazí, když se vyskytne chyba přístroje. V některé součásti spotřebiče je chyba.  | Provedte akční kroky. (viz Chyba)        |
| <br>WiFi Error<br><b>Chyba WLAN</b>      | Hlášení se zobrazí, pokud se spotřebič nepodařilo připojit k síti WLAN. (viz První vytvoření připojení WLAN) Hlášení se zobrazí pouze při prvním seřizování. | Provedte akční kroky. (viz Chyba WLAN)   |

| Hlášení  | Příčina   | Ukončení hlášení                                    |
|--|---|---|
| <br>AutoDoor was stopped. Remove obstacles.<br>AutoDoor<br><b>AutoDoor</b><br>AutoDoor byla zastavena.  | Hlášení se zobrazí, pokud překážka brání automatickému otevření nebo zavření dveří.                           | Provedte akční kroky. (viz AutoDoor byla zastavena) |
| <br>Position could not be saved. The opening door position must be bigger than 70 degrees.<br>AutoDoor<br><b>AutoDoor</b><br>Polohu nelze uložit. | Při konfiguraci AutoDoor se zobrazí hlášení, pokud je zvolený úhel otevření dveří příliš malý. (viz AutoDoor) | Provedte akční kroky. (viz Polohu nelze uložit)     |

| Hlášení  | Příčina   | Ukončení hlášení   |
|--|---|--|
|  <p><b>AutoDoor</b><br/>Referenční běh nebyl úspěšný.</p> | Při konfiguraci AutoDoor se zobrazí hlášení, pokud referenční běh nebyl úspěšný. (viz AutoDoor) | Provedte akční kroky. (viz Referenční běh nebyl úspěšný) |
|  <p><b>AutoDoor</b><br/>Motor se chladí.</p>              | Hlášení se zobrazí, když se motor dveří ochladí.  | Provedte akční kroky. (viz Motor se chladí)              |

## 8.3.2 Ukončení výstrah

### Dveřní alarm

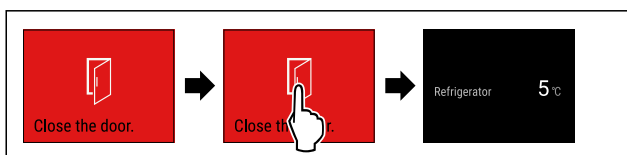


Fig. 167 Ilustrační zobrazení

- Provedte akční kroky podle obrázku.

-nebo-

- Zavřete dveře.

- Displej přejde na ukazatel stavu.

Můžete nastavit, jak dlouho mohou být dveře otevřené, než se spustí dveřní alarm. (viz Nastavení dveřního alarmu)

### Chyba

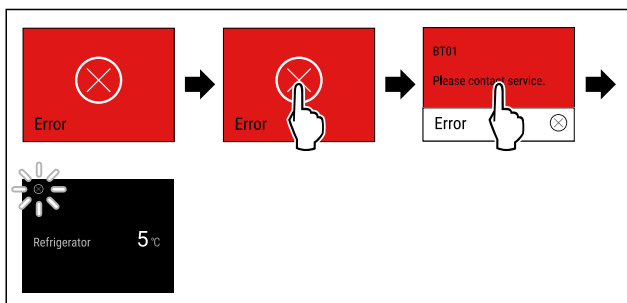


Fig. 168 Ilustrační zobrazení

- Dotkněte se krátce displeje.
- Zobrazí se kód chyby.
- Zapište si kód chyby.
- Dotkněte se krátce displeje.
- Displej přejde na ukazatel stavu.
- Obráťte se na zákaznický servis. (viz 11.4 Zákaznický servis)

### Chyba WLAN

- Zkontrolujte připojení k WLAN.
- Znovu připojte spotřebič k síti WLAN. (viz WLAN)

### AutoDoor byla zastavena



### UPOZORNĚNÍ

Nebezpečí úrazu v důsledku automatického otvírání a zavírání dveří!

- Oblast otvírání dveří udržujte volnou.
- Nesahejte rukama do závěsu.
- Dveře neblokujte.

### POZOR

Poškození zásuvek a teleskopických kolejniček automatickým zavíráním dveří!

- Před zavřením dveří: Zcela zasuňte zásuvky.
- Před zavřením dveří a zásuvka byla vyjmutá: Teleskopické kolejničky úplně zasuňte.



Fig. 169

- Odstraňte překážku.
- Po odstranění překážky: Dveře se automaticky otevrou nebo zavřou.
- Není-li překážka odstraněna: Znovu se zobrazí hlášení a dveřní alarm je aktivní.

### Polohu nelze uložit

Úhel otevření dveří musí být větší než 70°.

Chcete-li zrušit konfiguraci AutoDoor:

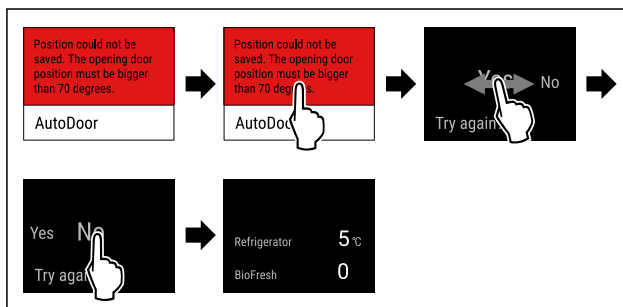


Fig. 170 Ilustrační zobrazení

- Provedte akční kroky podle obrázku.
- Displej přejde na ukazatel stavu.

Pokud chcete pokračovat v konfiguraci AutoDoor a nastavit úhel otevření dveří:

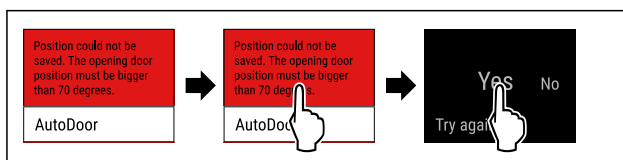


Fig. 171

- Provedte akční kroky podle obrázku.
- Znovu nakonfigurujte úhel otevření dveří. (viz AutoDoor)

### Referenční běh nebyl úspěšný

Chcete-li zrušit konfiguraci AutoDoor:

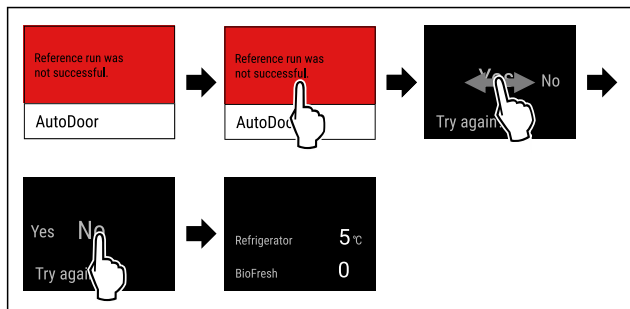


Fig. 172 Ilustrační zobrazení

- ▶ Proved'te akční kroky podle obrázku.
- ▶ Displej přejde na ukazatel stavu.

Pokud chcete pokračovat v konfiguraci AutoDoor a nastavit úhel otevření dveří:

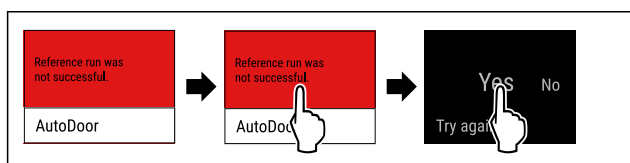


Fig. 173

- ▶ Proved'te akční kroky podle obrázku.
- ▶ Znovu nakonfigurujte úhel otevření dveří. (viz AutoDoor)

### Motor se chladí

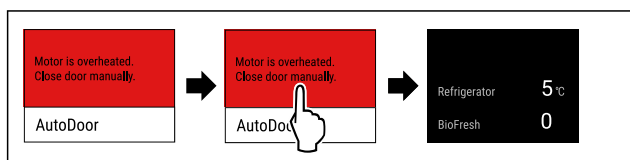


Fig. 174 Ilustrační zobrazení

- ▶ Proved'te akční kroky podle obrázku.
- ▶ Displej přejde na ukazatel stavu.
- ▶ Motor se chladí a brzy je opět aktivní.
- ▶ Zavřete dveře ručně.

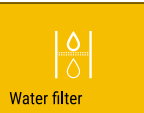
### 8.3.3 Přehled připomínek

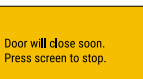
Chování spotřebiče při připomínkách:

- Připomínka se zobrazí na displeji žlutě.
- Zazní zvuk alarmu.
- Při některých připomínkách pulzuje vnitřní osvětlení.

Můžete deaktivovat následující připomenutí (viz Deaktivace připomínek) :

- Výměna filtru s aktivním uhlím FreshAir

| Hlášení   | Příčina  | Ukončení hlášení   |
|---|--|--|
| <br>Water filter*<br><b>Výměna vodního filtru*</b>                    | Hlášení se zobrazí, když je třeba vyměnit vodní filtr.*                    | Proved'te akční kroky. (viz Výměna vodního filtru*) *                |
| <br>FreshAir filter<br><b>Výměna filtru s aktivním uhlím FreshAir</b> | Hlášení se zobrazí, když je třeba vyměnit filtr s aktivním uhlím FreshAir. | Proved'te akční kroky. (viz Výměna filtru s aktivním uhlím FreshAir) |

| Hlášení  | Příčina   | Ukončení hlášení                                 |
|--|---|--|
| <br>Door will close soon. Press screen to stop.<br>AutoDoor closing<br><b>AutoDoor brzy zavře</b> | Hlášení se zobrazí, pokud otevřete dveře na déle než 10 sekund. | Proved'te akční kroky. (viz AutoDoor brzy zavře) |

### 8.3.4 Ukončení připomínek

#### Výměna vodního filtru\*

Liebherr doporučuje: Vodní filtr měňte každých 6 měsíců.

#### Poznámka

Filtr vody dostanete v obchodu Liebherr-Hausgeräte na adrese [home.liebherr.com/shop/de/deu/zubehor.html](http://home.liebherr.com/shop/de/deu/zubehor.html).

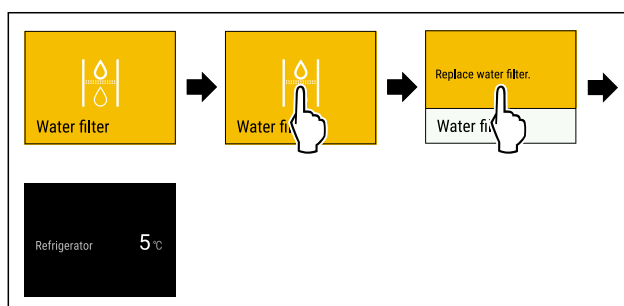


Fig. 175 Ilustrační zobrazení

- ▶ Dotkněte se krátce displeje.
- ▶ Na displeji se zobrazí informace o připomínce.
- ▶ Dotkněte se krátce displeje.
- ▶ Vyměňte vodní filtr. (viz 10.3 Vodní filtr\*)
- ▶ Vodní filtr zaručuje optimální kvalitu vody.
- ▶ Po 6 měsících se připomínka ukáže znovu.

Pokud si již nepřejete tuto připomínku dostávat, můžete ji deaktivovat. (viz Deaktivace připomínek)

#### Výměna filtru s aktivním uhlím FreshAir

Liebherr doporučuje: Filtr s aktivním uhlím FreshAir měňte každých 6 měsíců.

#### Poznámka

Filtr s aktivním uhlím FreshAir dostanete v obchodu Liebherr-Hausgeräte na adrese [home.liebherr.com/shop/de/deu/zubehor.html](http://home.liebherr.com/shop/de/deu/zubehor.html).

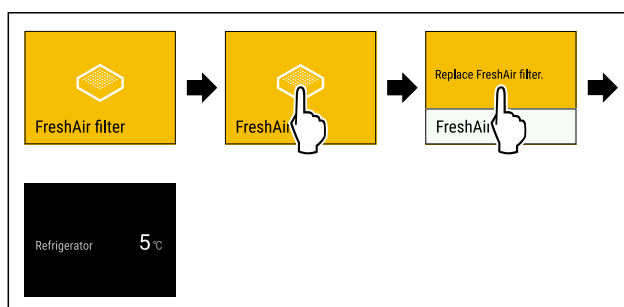


Fig. 176 Ilustrační zobrazení

- ▶ Dotkněte se krátce displeje.
- ▶ Na displeji se zobrazí informace o připomínce.
- ▶ Dotkněte se krátce displeje.
- ▶ Vyměňte filtr s aktivním uhlím. (viz 10.1 Filtr s aktivním uhlím FreshAir)
- ▶ Filtr s aktivním uhlím zajišťuje optimální kvalitu vzduchu v chladničce.
- ▶ Po 6 měsících se připomínka ukáže znovu.

Pokud si již nepřejete tuto připomínku dostávat, můžete ji deaktivovat. (viz Deaktivace připomínek)

# Vybavení

## AutoDoor brzy zavře

Pokud se zobrazí připomínka a vy potřebujete více času, než se dveře automaticky zavřou:

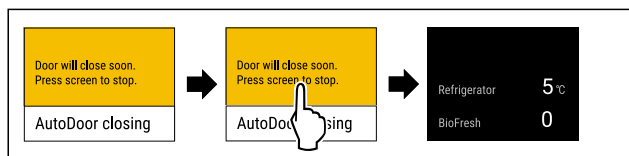


Fig. 177 Ilustrační zobrazení

- ▶ Proveďte akční kroky podle obrázku.
- ▶ Automatické zavírání dveří bude přerušeno.
- ▶ Displej přejde na ukazatel stavu.
- ▶ Dveřní alarm je aktivní. (viz Dveřní alarm)
- ▶ Když se rozezní dveřní alarm: Dveře se automaticky zavřou.

Když se zobrazí připomínka a chcete, aby se dveře zavřely:

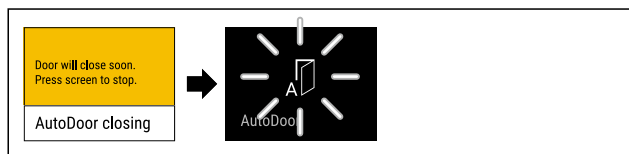


Fig. 178

- ▶ Neprovádějte na displeji žádnou činnost.
- ▶ Jakmile se dveře začnou automaticky zavírat: Displej zobrazuje blikající symbol AutoDoor.
- ▶ Dveře se automaticky zavřou.

## 9 Vybavení

### 9.1 4hvězdičková mraznička\*

#### 9.1.1 Otvírání / zavírání mrazničky

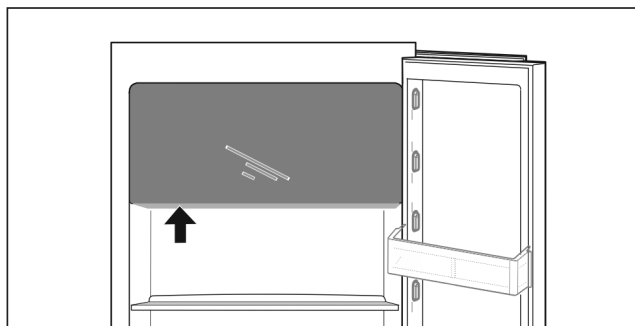
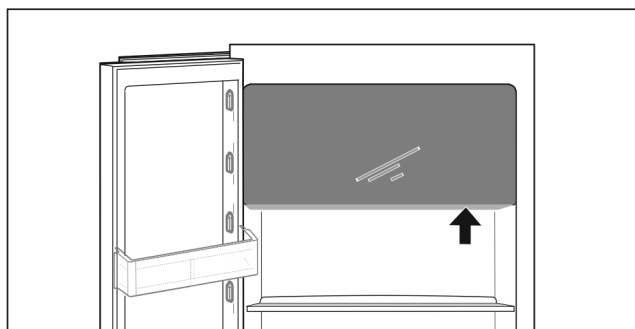


Fig. 179

Otevření mrazničky:

- ▶ Uchopte zdola manipulační oblast.
- ▶ Manipulační desku stiskněte a současně vytáhněte dveře dopředu.

Zavření mrazničky:

- ▶ Dveře zavřete a současně zředu zatlačte.
- ▶ Dveře jsou zacvaknuté.

## 9.2 Dveřní přihrádka

Dveřní přihrádky jsou vhodné pro uložení nápojů a potravin. Dveřní přihrádky můžete přemístit pro individuální použití a rozebrat je pro čištění. Společnost Liebherr však doporučuje používat dveřní přihrádky v poloze při dodání.

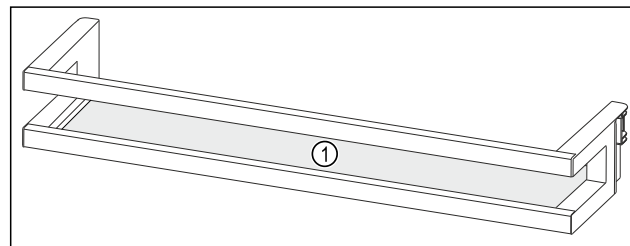


Fig. 180 Ilustrační zobrazení dveřní přihrádky

(1) Odkládací plocha

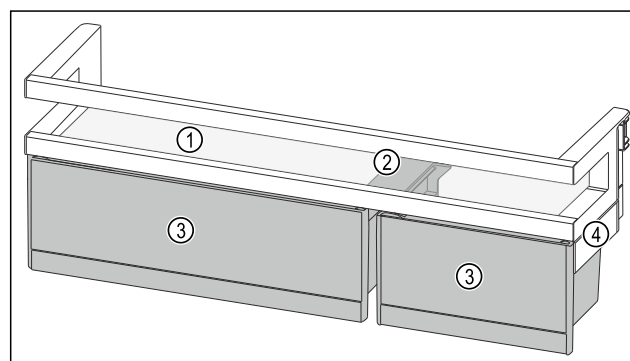


Fig. 181 Ilustrační zobrazení dveřních přihrádek s VarioBoxy

(1) Odkládací plocha (3) VarioBoxy  
(2) Držák pro VarioBoxy (4) Boční díl

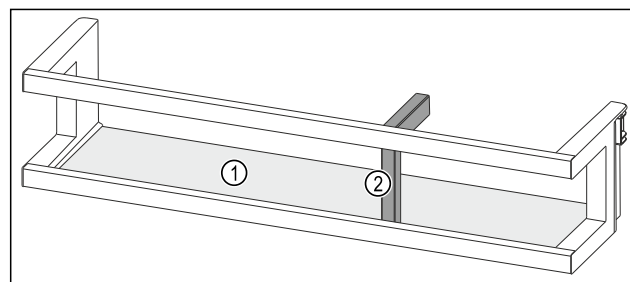


Fig. 182 Ilustrační zobrazení dveřních přihrádek s držákem lahví

(1) Odkládací plocha (2) Držák lahví

Následující tabulka ukazuje příklady toho, co můžete do každé dveřní přihrádky uložit. Přitom byste neměli překročit maximální zatěžovací hmotnost dveří.

| Dveřní přihrádka                                | Potraviny   |
|---|---|
| Dveřní přihrádka (viz Fig. 180)                 | Máslo, sýry, konzervy, tuby   |
| Dveřní přihrádka s držákem lahví (viz Fig. 182) | Láhve<br>Pomocí posuvného držáku lahví zajistíte láhve ve dveřní přihrádce. |
| Dveřní přihrádka s VarioBoxy (viz Fig. 181)     | potraviny malé velikosti  |

### 9.2.1 Vyjmutí VarioBoxů

Můžete použít jeden nebo oba VarioBoxy. Pokud chcete umístit zvláště vysoké láhve do dveřní přihrádky pod dveřní přihrádkou s VarioBoxy, můžete jednu nebo oba VarioBoxy odstranit.

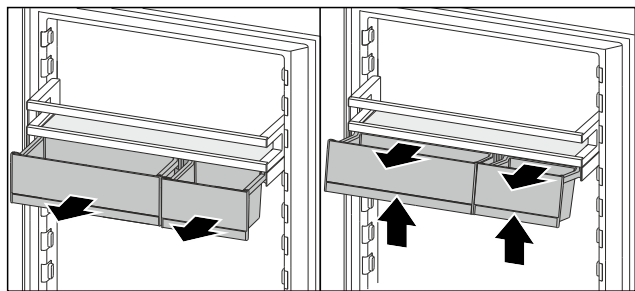


Fig. 183

- ▶ VarioBoxy vytáhněte až na doraz.
- ▶ VarioBoxy vpředu zvedněte.
- ▶ VarioBoxy odeberte směrem dopředu.

## 9.2.2 Vyjmutí dveřních přihrádek

Zajistěte, aby byly splněny následující předpoklady:

- VarioBoxy jsou vyjmuty. (viz 9.2.1 Vyjmutí VarioBoxů)

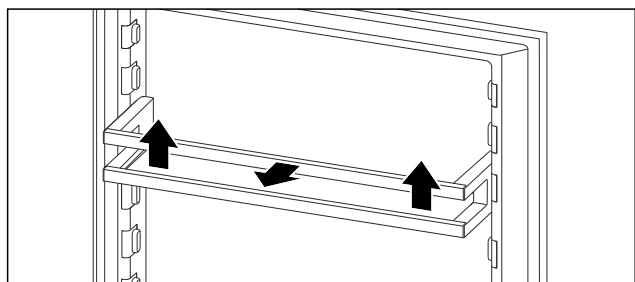


Fig. 184 Ilustrační zobrazení

- ▶ Dveřní přihrádku posuňte nahoru.
- ▶ Dveřní přihrádku vytáhněte dopředu.

## 9.2.3 Vložení dveřních přihrádek

### Poznámka

Tvorba kondenzátu na 4hvězdičkovém mrazicím oddílu v důsledku nesprávné polohy dveřní přihrádky s VarioBoxy!\* Pokud je vaše zařízení vybaveno 4hvězdičkovým mrazicím oddílem, dveřní přihrádka s VarioBoxy může narušit distribuci vzduchu v chladničce a na 4hvězdičkovém mrazicím oddílu se může tvořit kondenzát.

Pro optimální distribuci vzduchu v chladničce společnost Liebherr doporučuje:

- ▶ Dveřní přihrádku s VarioBoxy vložte ve výšce pod 4hvězdičkovou mrazicí přihrádkou.

Zajistěte, aby byly splněny následující předpoklady:

- VarioBoxy jsou vyjmuty. (viz 9.2.1 Vyjmutí VarioBoxů)

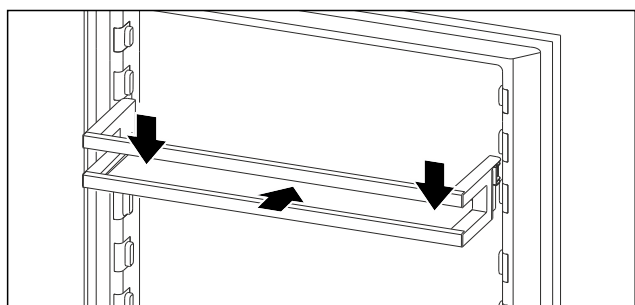


Fig. 185 Ilustrační zobrazení

- ▶ Dveřní přihrádku zasuňte.
- ▶ Dveřní přihrádku zatlačte dolů.

## 9.2.4 Vložení VarioBoxů

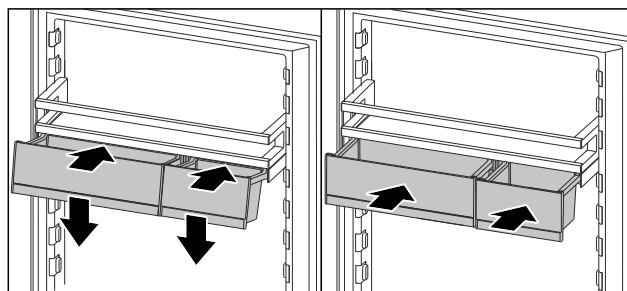


Fig. 186

- ▶ VarioBoxy umístěte diagonálně na žebro dveřní přihrádky.
- ▶ VarioBoxy spusťte dolů.
- ▶ VarioBoxy zasuňte.

## 9.2.5 Přemístění VarioBoxů

Zajistěte, aby byly splněny následující předpoklady:

- VarioBoxy jsou vyjmuty. (viz 9.2.1 Vyjmutí VarioBoxů)
- Dveřní přihrádka je vyjmutá. (viz 9.2.2 Vyjmutí dveřních přihrádek)

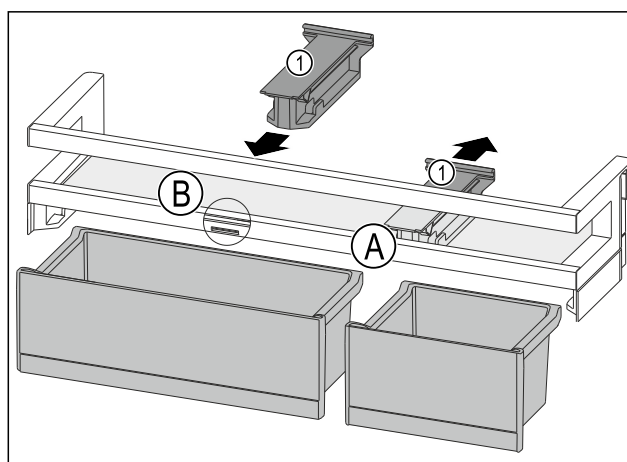


Fig. 187

- ▶ Držák Fig. 187 (1) v poloze Fig. 187 (A) stáhněte dozadu.
- ▶ Držák Fig. 187 (1) vložte v poloze Fig. 187 (B).
- ▶ Vložte dveřní přihrádky. (viz 9.2.3 Vložení dveřních přihrádek)

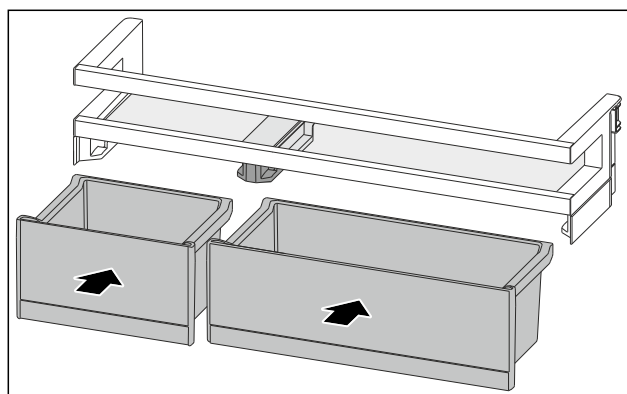


Fig. 188

- ▶ VarioBoxy vložte v opačném pořadí. (viz Fig. 188)

## 9.3 Odkládací plochy

### 9.3.1 Přemístění / vyjmutí odkládacích ploch

Odkládací plochy jsou proti neúmyslnému vysunutí zajištěny záračkami.

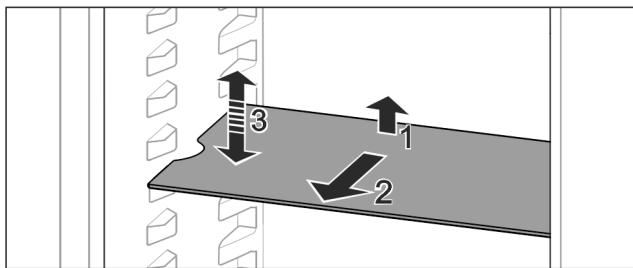


Fig. 189

- ▶ Odkládací plochu nadzvedněte a vytáhněte dopředu.
- ▶ Boční vybrání na pozici uložení.
- ▶ Přemístění odkládací plochy: Zvedněte nebo spusťte do libovolné výšky a zasuňte.

-nebo-

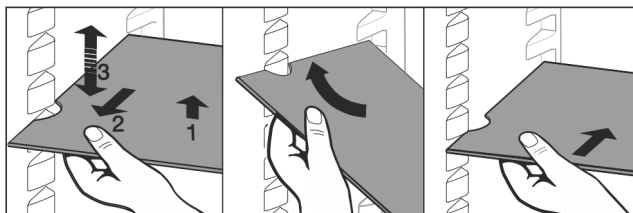


Fig. 190

- ▶ Úplné vyjmutí odkládací plochy: Vysuňte směrem dopředu.
- ▶ Usnadněné vyjímání: Postavte odkládací plochu na bok.
- ▶ Nasazování odkládacích ploch zpět: Zasuňte až na doraz.
- ▶ Zarážky směřují dolů.
- ▶ Zarážky leží za přední ukládací plochou.

## 9.4 Dělitelná odkládací plocha

### 9.4.1 Použití dělitelné odkládací plochy

Odkládací plochy jsou proti neúmyslnému vysunutí zajištěny zárážkami.

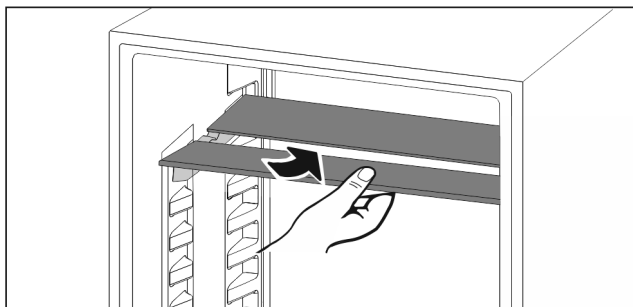


Fig. 191

- ▶ Dělitelné odkládací plochy se podkládají podle obrázku.

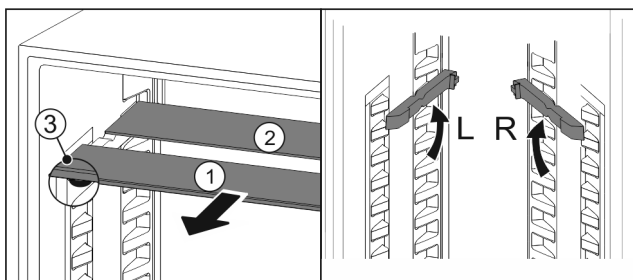


Fig. 192

#### Nastavení výšky:

- ▶ Skleněné desky jednotlivě vytáhněte dopředu Fig. 192 (1).
- ▶ Vkládací kolejničky vytáhněte z aretace a zasuňte v požadované výšce.
- ▶ Skleněné desky postupně jednu po druhé zasuňte.
- ▶ Ploché zárážky dopředu, hned za vkládací kolejničku.

- ▶ Vysoké zárážky dozadu.

#### Použití obou odkládacích ploch:

- ▶ Uchopte jednou rukou spodní skleněnou desku a potáhněte dopředu.
- ▶ Skleněná deska Fig. 192 (1) s ozdobnou lištou leží vpředu.
- ▶ Zárážky Fig. 192 (3) směřují dolů.
- ▶ Přístroje s mrazničkou:\*
- ▶ Neumísťujte vkládací kolejničky a dělitelné odkládací plochy před ventilátor.\*

## 9.5 VarioSafe

Zásuvka VarioSafe nabízí v chladničce místo např. pro malé potraviny, balení, tuby a skleničky.

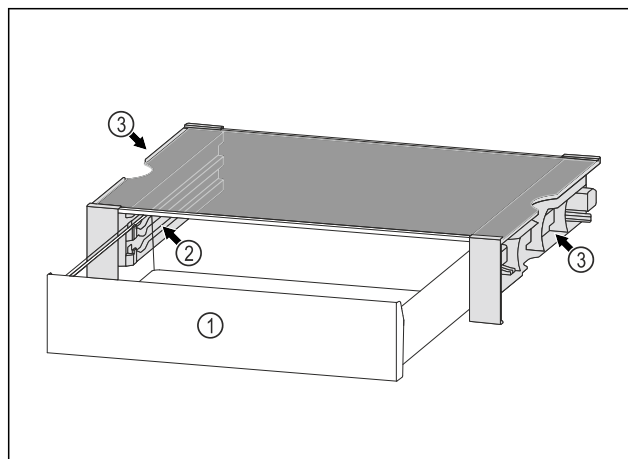


Fig. 193

- (1) Zásuvka VarioSafe
- (2) Boční stěny s žebry pro zásuvku VarioSafe
- (3) Vybrání na levé a pravé boční stěně

### 9.5.1 Vložení VarioSafe

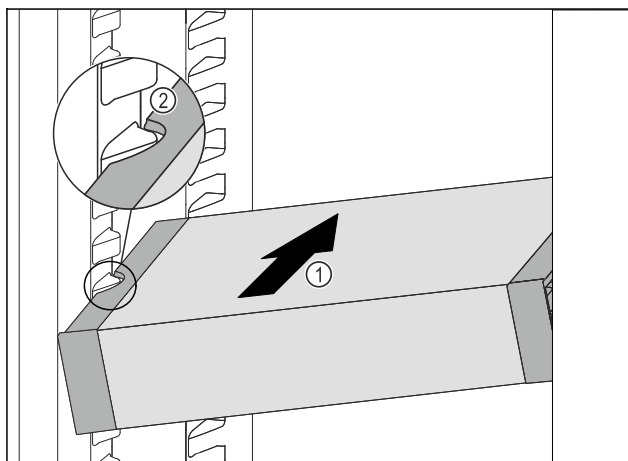


Fig. 194

- ▶ Zasuňte VarioSafe do chladničky pod úhlem tak Fig. 194 (1), aby vybrání na bocích Fig. 194 (2) VarioSafe byla na úrovni žebrování na nádoby v chladničce.

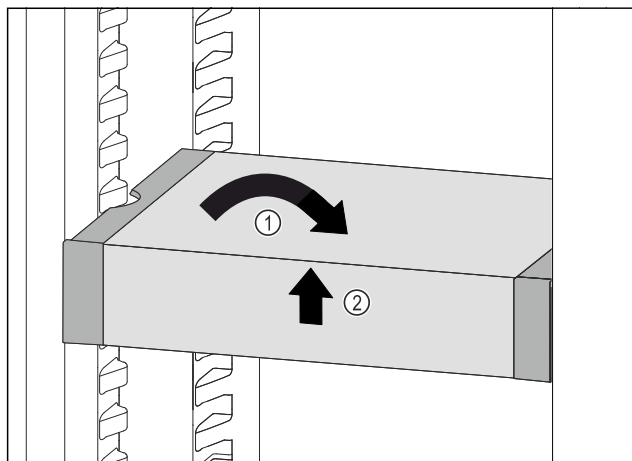


Fig. 195

- ▶ VarioSafe postavte rovně. Fig. 195 (1)
- ▶ VarioSafe vpředu zvedněte. Fig. 195 (2)

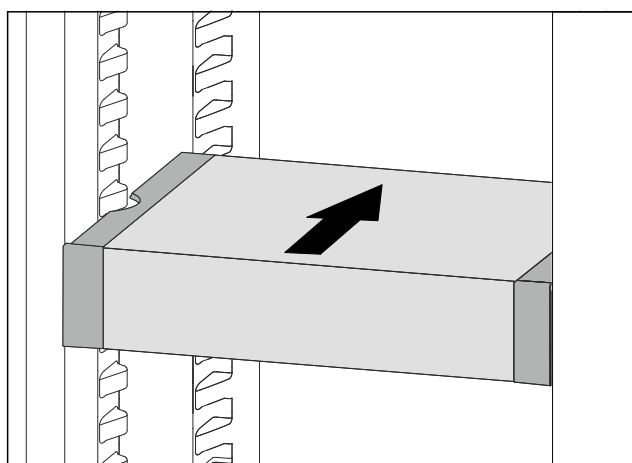


Fig. 196

- ▶ VarioSafe zvedněte dopředu.
- ▶ VarioSafe zasuňte dozadu.
- ▶ VarioSafe spusťte dolů.
- ▶ VarioSafe slyšitelně vpředu zacvakne.
- ▶ VarioSafe je vsazená.

## 9.5.2 Přemístění VarioSafe

VarioSafe můžete v chladničce přemístit jako celek.

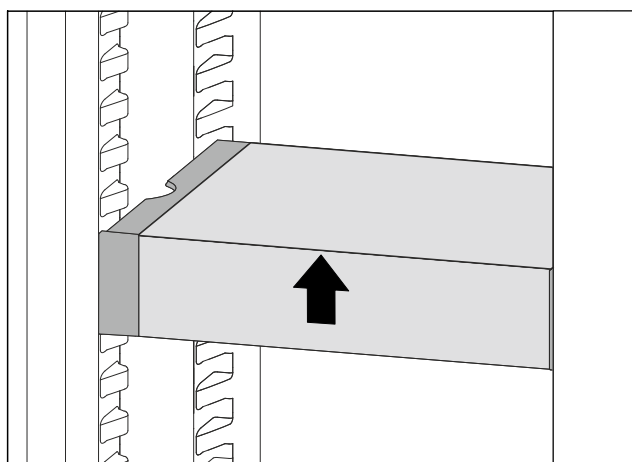


Fig. 197

- ▶ VarioSafe vpředu zvedněte.

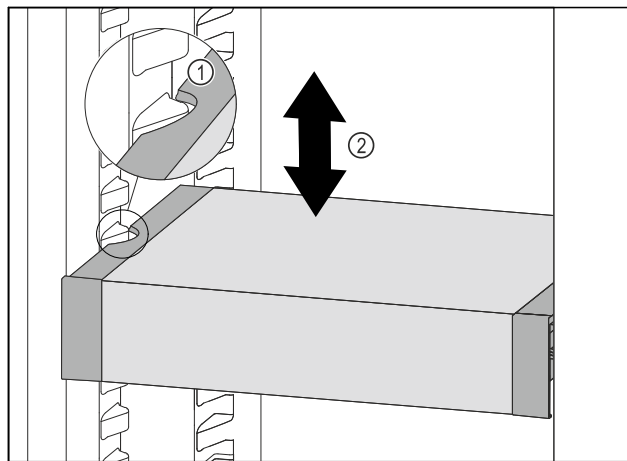


Fig. 198

- ▶ Táhněte VarioSafe dopředu, dokud nebudou boční vybrání VarioSafe na úrovni žebrování na nádoby v chladničce. Fig. 198 (1)
- ▶ Posouvejte VarioSafe v chladničce nahoru nebo dolů, dokud nedosáhnete požadované výšky. Fig. 198 (2)

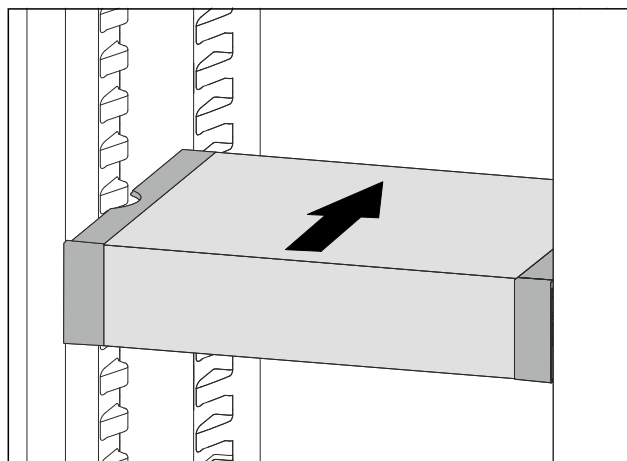
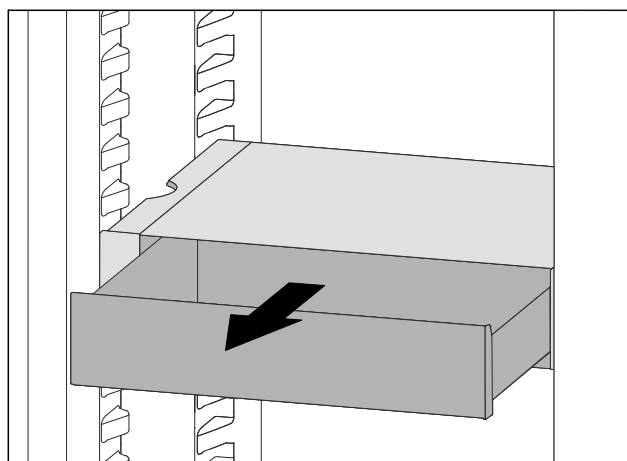


Fig. 199

- ▶ VarioSafe vpředu zvedněte.
- ▶ VarioSafe zasuňte dozadu.
- ▶ VarioSafe slyšitelně vpředu zacvakne.
- ▶ VarioSafe je výškově přestavená.

## 9.5.3 Přestavení zásuvky VarioSafe

Zásuvku VarioSafe můžete používat ve dvou různých výškách. Pokud chcete do zásuvky VarioSafe uložit vyšší potraviny, zasuňte zásuvku VarioSafe na spodní žebro. Pokud chcete do zásuvky VarioSafe ukládat nižší potraviny, zasuňte zásuvku VarioSafe na VarioSafe.



# Vybavení

Fig. 200

- ▶ Vytáhněte zásuvku VarioSafe až na doraz.
- ▶ Nadzvedněte zásuvku VarioSafe vpředu.
- ▶ Vymějte zásuvku VarioSafe dopředu.

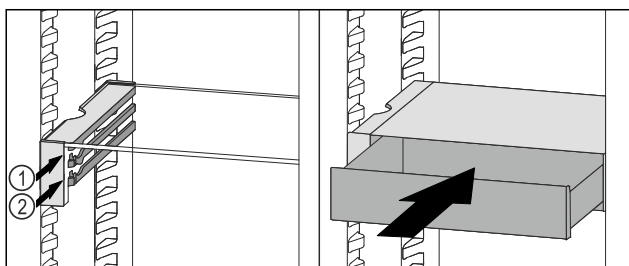


Fig. 201

- ▶ Nadzvedněte zásuvku VarioSafe vpředu.
- ▶ Nasaďte zásuvku VarioSafe za zarážky na požadovaném žebře Fig. 201 (1) nebo Fig. 201 (2).
- ▶ Zásuvka VarioSafe je výškově přestavená.

## 9.5.4 Vyjmutí VarioSafe

VarioSafe můžete vyjmout jako celek.

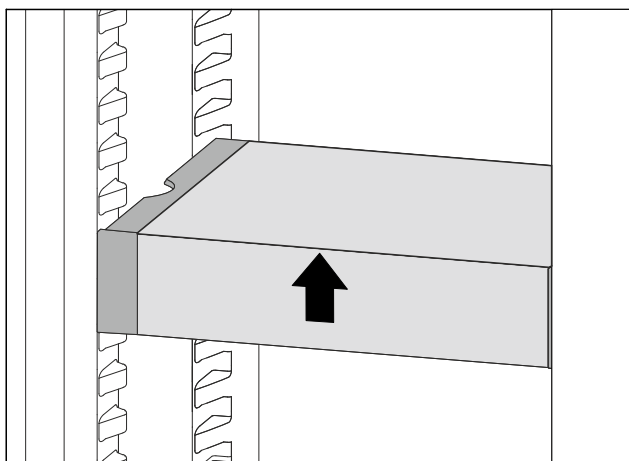


Fig. 202

- ▶ VarioSafe vpředu zvedněte.

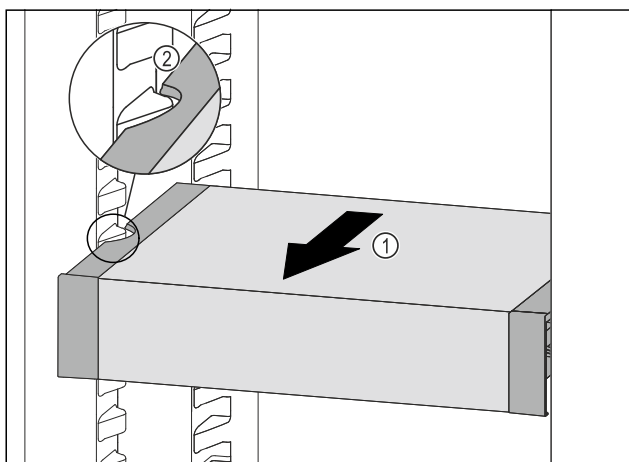


Fig. 203

- ▶ Táhněte VarioSafe dopředu Fig. 203 (1), dokud nebudou boční vybrání VarioSafe na úrovni žebrování na nádoby v chladničce. Fig. 203 (2)

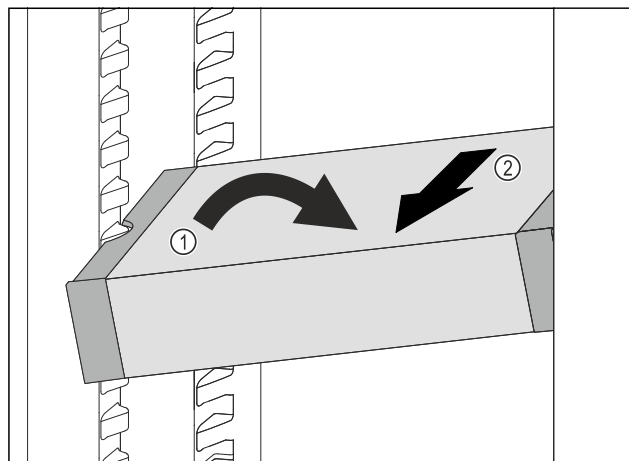


Fig. 204

- ▶ VarioSafe postavte v chladničce šikmo. Fig. 204 (1)
- ▶ VarioSafe odeberte směrem dopředu. Fig. 204 (2)
- ▶ VarioSafe je vyjmutá.

## 9.5.5 Rozebrání VarioSafe

Pokud chcete VarioSafe vyčistit nebo nainstalovat či vyjmout náhradní díly, můžete VarioSafe rozložit na jednotlivé díly.

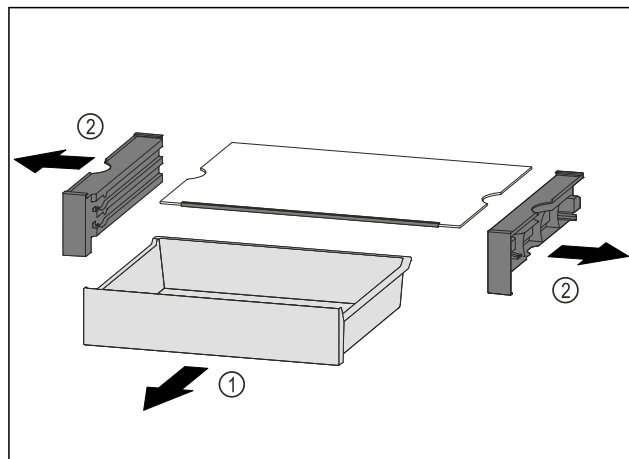


Fig. 205

- ▶ VarioSafe vyjměte jako celek. (viz 9.5.4 Vyjmutí VarioSafe)
- ▶ VarioSafe rozložte podle obrázku.

## 9.6 InfinitySpring\*

Integrovaný dávkovač vody je vhodný k pohodlnému odběru pitné vody. Teplota vody závisí na teplotě v chladničce.

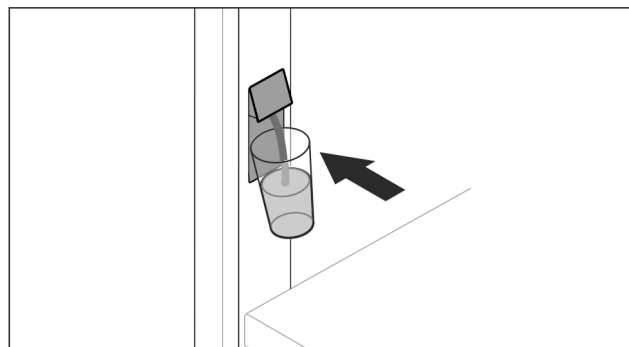


Fig. 206

- ▶ Zatlačte sklenici na spodní tlačítko dávkovače.
- ▶ Výdejní jednotka se vysune: Voda teče do sklenice.
- ▶ Vyvarujte se stříkání vody: Odebírejte sklenici pomalu. Čerpání většího množství vody:

- ▶ Když už žádná voda nevytéká, odeberte nádobku na vodu a znovu zatlačte na spodní tlačítko dávkovače.

## 9.7 Variabilní přihrádka na láhve

V základně chladničky můžete použít buď skleněnou desku nebo variabilní přihrádku na láhve. Skleněná deska je při dodání vložena.

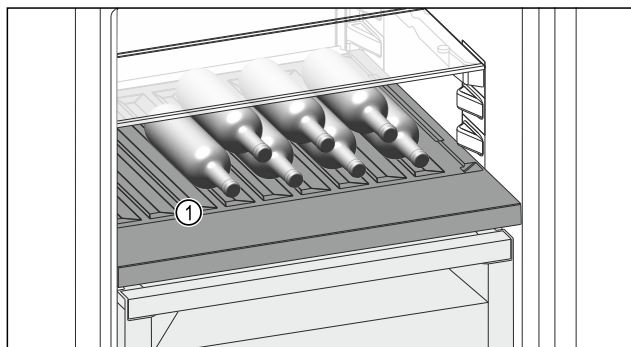


Fig. 207 Ilustrační zobrazení

- (1) Variabilní přihrádka na láhve

### 9.7.1 Použití variabilní přihrádky na láhve

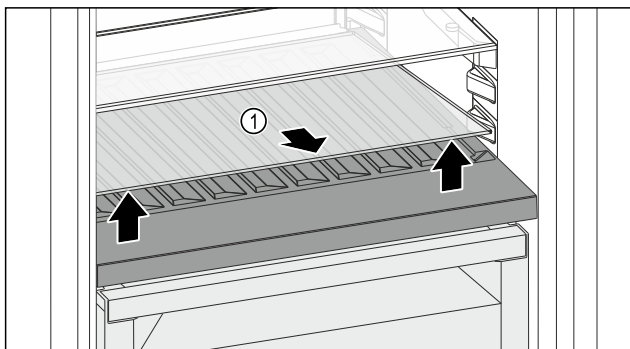


Fig. 208

- ▶ Skleněnou desku Fig. 208 (1) zvedněte za vybrání vpředu a vyjměte ji.
- ▶ Skleněnou desku Fig. 208 (1) uložte bezpečně mimo spotřebič.
- ▶ Skleněnou desku (2) vložte pod variabilní přihrádku na láhve.

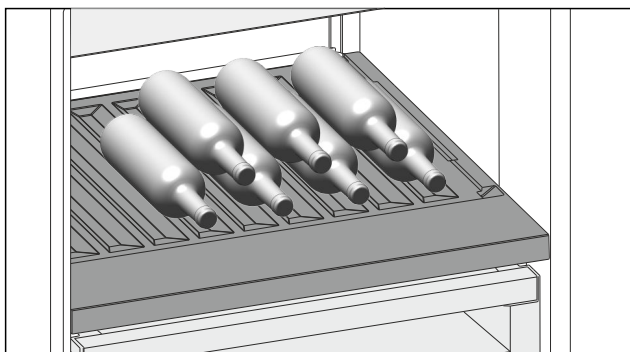


Fig. 209 Ilustrační zobrazení

- ▶ Láhve ukládejte dnem dozadu k zadní stěně. (viz Fig. 209)

#### Poznámka

Když láhve přesahují dopředu přes variabilní přihrádku na láhve:

- ▶ Spodní dveřní přihrádku posadte o jednu pozici výše.

### 9.7.2 Použití skleněné desky

Zajistěte, aby byly splněny následující předpoklady:

- Láhve byly odstraněny.
- Variabilní přihrádka na láhve je vyčištěná. (viz 10.7 Vyjmutí / vložení variabilní přihrádky na láhve) (viz 10.11.3 Čištění vybavení)

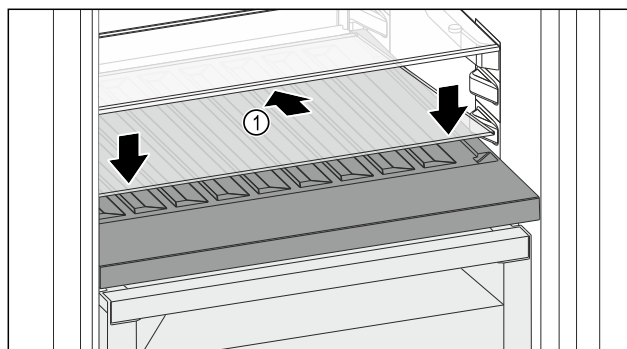


Fig. 210

- ▶ Skleněnou desku Fig. 210 (1) zasuňte šikmo a skloněnou dozadu dolů.
- ▶ Skleněnou desku Fig. 210 (1) vpředu spusťte dolů.

## 9.8 Zásuvky

Zásuvky můžete kvůli čištění vyjmout.

Vyjímání a vsazování zásuvek se liší podle vysouvacího systému. Váš přístroj může obsahovat různé vysouvací systémy.

#### Poznámka

Spotřeba energie stoupá a chladicí výkon se zmenšuje, pokud nestačí ventilace.

- ▶ Větrací štěrby uvnitř na zadní stěně nezakrývejte.

### 9.8.1 Zásuvka na teleskopických kolejničkách

Zásuvka se posouvá pomocí výsuvných kolejniček (teleskopických kolejniček). Existují teleskopické kolejničky s úplným vysunutím a teleskopické kolejničky s částečným vysunutím. Zásuvky s úplným vysunutím lze zcela vytáhnout z přístroje. Zásuvky s částečným vysunutím lze zcela vytáhnout z přístroje. Jakým systémem je vybaven Váš přístroj, závisí na typu přístroje.

#### Úplné vysunutí\*

Úplné vysunutí poznáte podle svorky, která se nachází vždy vzadu vlevo a vpravo na kolejničce.

#### Vyjmutí zásuvky

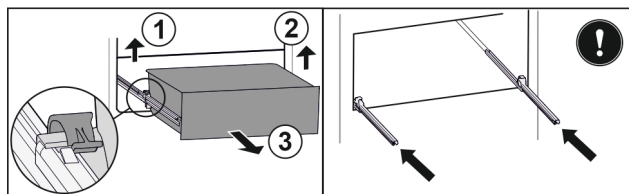


Fig. 211

- ▶ Vytáhněte zásuvku až na doraz.
- ▶ Zvedněte levou svorku a současně vytáhněte zásuvku vlevo dopředu. Fig. 211 (1)
- ▶ Zvedněte pravou svorku a současně vytáhněte zásuvku vpravo dopředu. Fig. 211 (2)
- ▶ Vyjměte zásuvku dopředu. Fig. 211 (3)
- ▶ Zasuňte kolejničky.

# Vybavení

## Vložení zásuvky

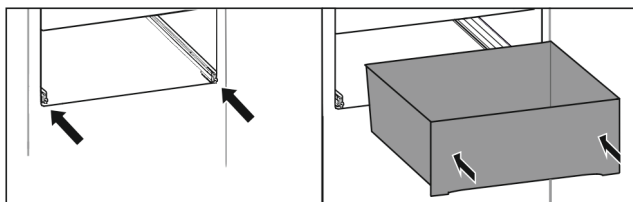


Fig. 212

- ▶ Zasuňte kolejničky.
- ▶ Nasadte zásuvku na kolejničky.
- ▶ Zasuňte zásuvku dozadu.
- ▶ Zásuvka slyšitelně vzadu zacvakne.

## Částečné vysunutí chladničky\*

### Vyjmutí zásuvky

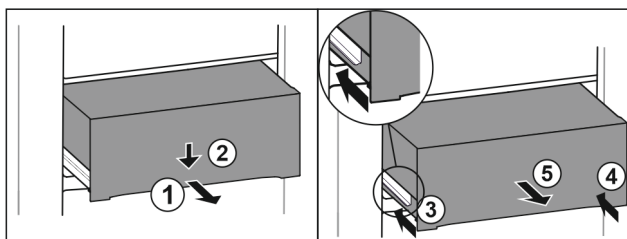


Fig. 213

- ▶ Zásuvku napůl vytáhněte. Fig. 213 (1)
- ▶ Stlačte zásuvku na přední straně dolů. Fig. 213 (2)
- ▶ Zasuňte levou kolejničku přibližně do 2 cm. Fig. 213 (3)
- ▶ Zasuňte pravou kolejničku přibližně do 2 cm. Fig. 213 (4)
- ▶ Vyjměte zásuvku dopředu. Fig. 213 (5)

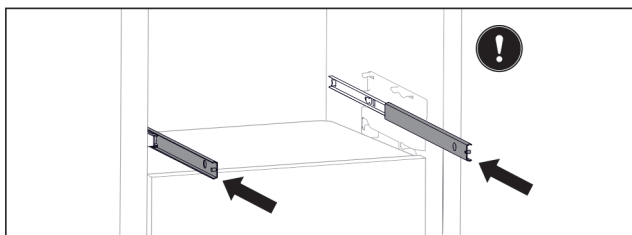


Fig. 214

Pokud nejsou kolejničky po vyjmutí zásuvky ještě zcela zasunuty:

- ▶ Zcela zasuňte kolejničky.

## Vložení zásuvky

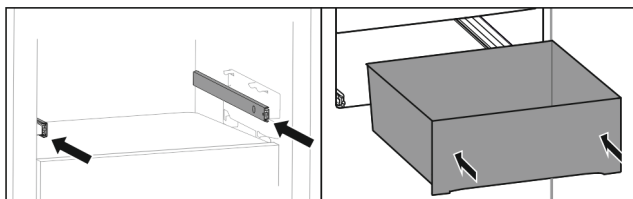


Fig. 215

- ▶ Zasuňte kolejničky.
- ▶ Nasadte zásuvku na kolejničky.
- ▶ Zasuňte zásuvku dozadu.

## 9.9 Víko zásuvky schránky Fruit & Vegetable

Víko zásuvky zajišťuje stálou vlhkost vzduchu.

Víko zásuvky se nachází přímo na zásuvce a může být zakryté úložnými plochami nebo dodatečnými zásuvkami.

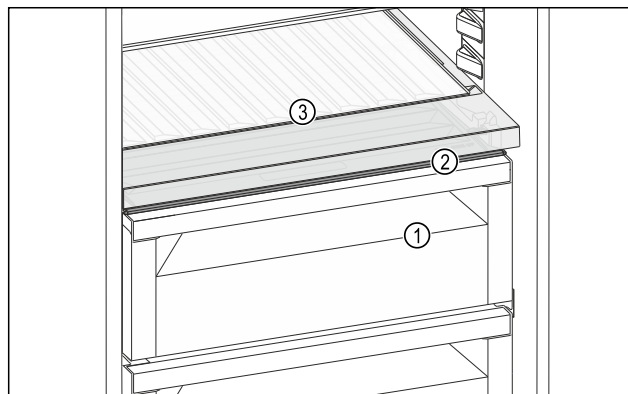


Fig. 216 Ilustrační zobrazení víka zásuvky schránky Fruit & Vegetable

- (1) Schránka Fruit & Vegetable
- (2) Víko zásuvky schránky Fruit & Vegetable
- (3) Variabilní přihrádka na láhve

### 9.9.1 Snížení vlhkosti vzduchu v zásuvce

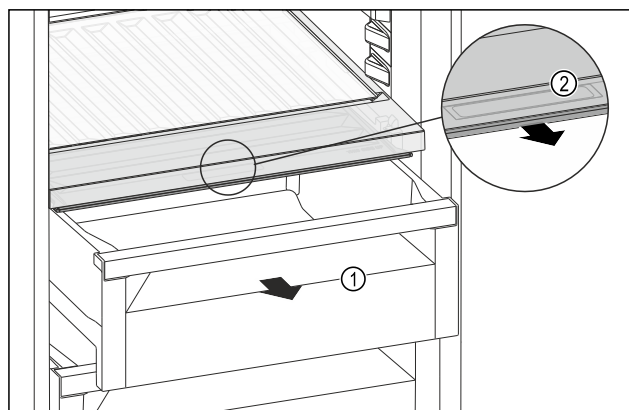


Fig. 217

- ▶ Zásuvku Fig. 217 (1) vytáhněte.
- ▶ Uchopte prohlubeň pro rukojeť Fig. 217 (2) na víko zásuvky a současně zatáhněte za víko zásuvky směrem dopředu.
- ▶ Když je zásuvka zavřená, je mezi víkem zásuvky a zásuvkou malá mezera.
- ▶ Použití HydroBreeze není možné. (viz 9.10 HydroBreeze)

### 9.9.2 Zvýšení vlhkosti vzduchu v zásuvce

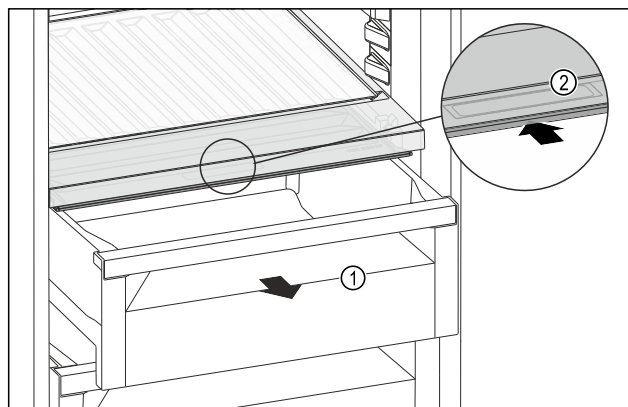


Fig. 218

- ▶ Zásuvku Fig. 218 (1) vytáhněte.
- ▶ Uchopte prohlubeň pro rukojeť Fig. 218 (2) na víko zásuvky a současně zasuňte víko zásuvky směrem dozadu.

- ▷ Když je zásuvka zavřená, víko zásuvky těsně přiléhá k zásuvce.
- ▷ Použití HydroBreeze je možné. (viz 9.10 HydroBreeze)

## 9.9.3 Použití schránky Fruit & Vegetable jako schránky Meat & Dairy

Můžete schránku Fruit & Vegetable použít jako schránku Meat & Dairy. K tomu musíte snížit vlhkost v zásuvce. (viz 9.9.1 Snížení vlhkosti vzduchu v zásuvce)

## 9.9.4 Použití schránky Fruit & Vegetable s HydroBreeze

Můžete schránku Fruit & Vegetable použít s HydroBreeze. K tomu musíte zvýšit vlhkost v zásuvce. (viz 9.9.2 Zvýšení vlhkosti vzduchu v zásuvce)

## 9.10 HydroBreeze

Zařízení HydroBreeze zamlžuje vložené potraviny a zajišťuje vlhkost v zásuvce.

HydroBreeze a příslušná nádržka na vodu se nacházejí ve variabilní přihrádce na láhve.

Zajistěte, aby byly splněny následující předpoklady:

- Nádržka na vodu je vyčištěná. (viz 10.11.3 Čištění vybavení)
- Nádržka vody je řádně zacvaknutá.
- Vlhkost v zásuvce je nastavena na vysokou vlhkost. (viz 9.9.2 Zvýšení vlhkosti vzduchu v zásuvce)
- HydroBreeze je aktivovaný. (viz HydroBreeze)

### 9.10.1 Naplnění nádržky vodou



#### VÝSTRAHA

Znečištěná voda!

Otrava.

- ▶ Plňte výhradně pitnou vodou.
- ▶ HydroBreeze je deaktivovaný: Vyprázdněte nádržku na vodu.
- ▶ HydroBreeze se delší dobu nebude používat: Vyprázdněte nádržku na vodu.

#### POZOR

Tekutiny obsahující cukr!

Poškození výrobku HydroBreeze.

- ▶ Plňte výhradně pitnou vodou.

#### Poznámka

Použitím filtrované dekarbonizované vody lze dosáhnout nejlepší chuťové kvality pitné vody pro bezporuchovou funkci HydroBreeze.

Této kvality vody se dosáhne pomocí stolního vodního filtru, který je k dostání ve specializovaných obchodech.

- ▶ Plňte nádržku vody filtrovanou dekarbonizovanou pitnou vodou.

Nádržka na vodu je vestavěná do variabilní přihrádky na láhve (viz 2.2 Přehled spotřebičů a vybavení).

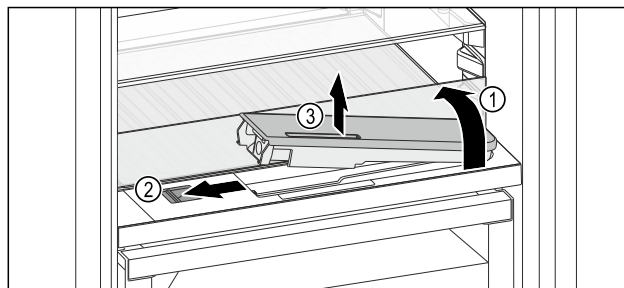


Fig. 219

- ▶ Zatlačte na zadní levý roh přední skleněné desky.
  - ▶ Skleněná deska se vyklopí nahoru.
  - ▶ Skleněnou desku nadzvedněte a zaklapněte dozadu až na doraz Fig. 219 (1).
  - ▶ Skleněná deska stojí vzpřímeně.
  - ▶ Posuvník Fig. 219 (2) posuňte doleva.
  - ▶ Nádržka na vodu vyskočí z vybrání.
  - ▶ Vyměňte nádržku na vodu Fig. 219 (3).
  - ▶ Vyčistěte nádržku na vodu (viz 10.11.3 Čištění vybavení).
- Rohové otvírání:
- ▶ Nalijte pitnou vodu až ke značce.
  - ▶ Nádržku vody vložte do vybrání dnem napřed.
  - ▶ Přední díl pomalu spusťte dolů a nádržku zatlačte.
  - ▶ Nádržka vody je zacvaknutá.

### 9.10.2 Rozebrání nádržky na vodu

Můžete rozebrat nádržku na vodu HydroBreeze pro čištění.

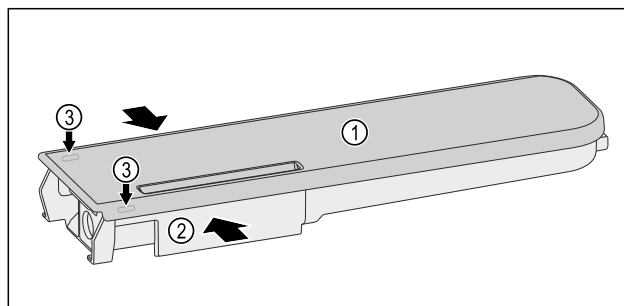


Fig. 220

- ▶ Stlačte nádrž na vodu Fig. 220 (2) k sobě a víko Fig. 220 (1) opatrně vypáčte přes západky Fig. 220 (3) a vytáhněte nahoru.
- ▶ Víko je povoleno.

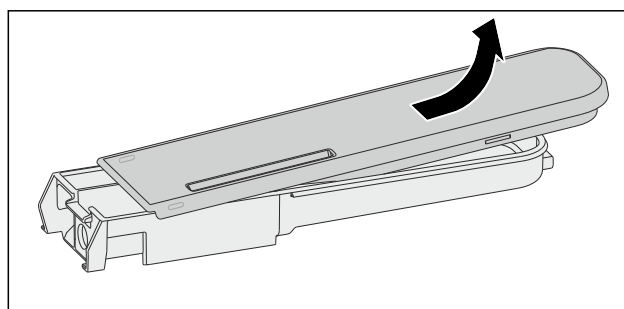


Fig. 221

- ▶ Víkem Fig. 220 (1) pohybujte lehce tam a zpět a sejměte jej nahoru.
- ▶ Nádržka na vodu je rozebrána.

# Vybavení

## 9.11 Dóza na máslo

### 9.11.1 Otevření/zavření dózy na máslo

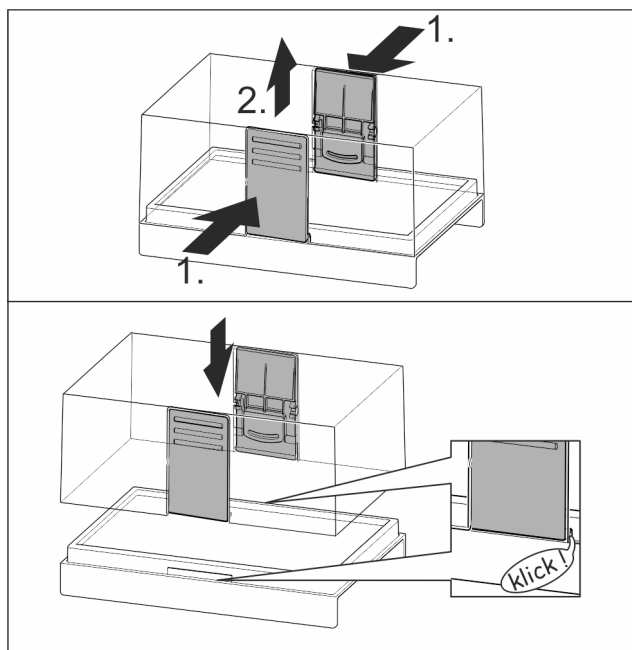


Fig. 222

### 9.11.2 Rozložení dózy na máslo

Dózu na máslo lze pro čištění rozebrat.

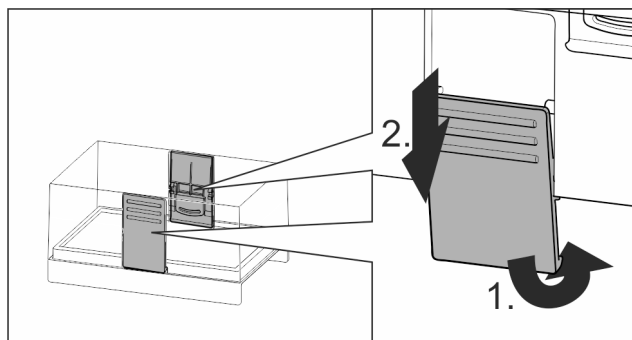


Fig. 223

- Rozložení dózy na máslo.

## 9.12 Zásobník na vejce

Zásobník na vejce lze vytáhnout a otočit. Obě části zásobníku na vejce lze použít k označení rozdílů, jako je datum koupě.

### 9.12.1 Použití zásobníku na vejce

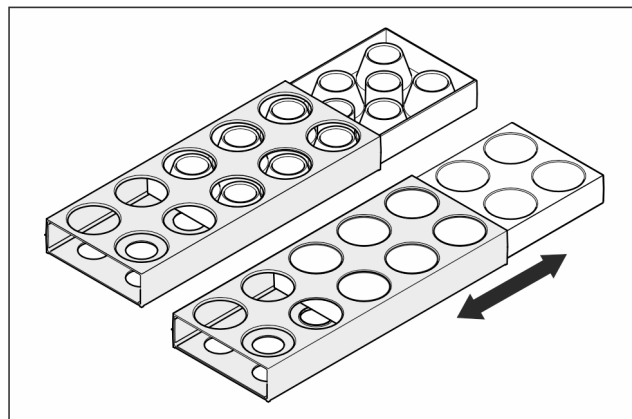


Fig. 224

- Horní strana: Skladujte slepičí vejce.
- Spodní strana: Skladujte křepelčí vejce.

## 9.13 Držák lahví

### 9.13.1 Používání držáků lahví

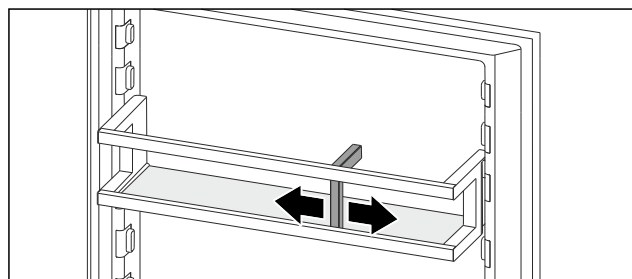


Fig. 225

- Přisuňte držák lahví k lahvím.
- Láhve se nepřevrhnu.

## 9.14 FlexSystem

### 9.14.1 Použití FlexSystem

FlexSystem podporuje přehledné, flexibilní skladování a třídění potravin. Umožňuje jasné rozdělení například podle ovoce, zeleniny nebo data použitelnosti.

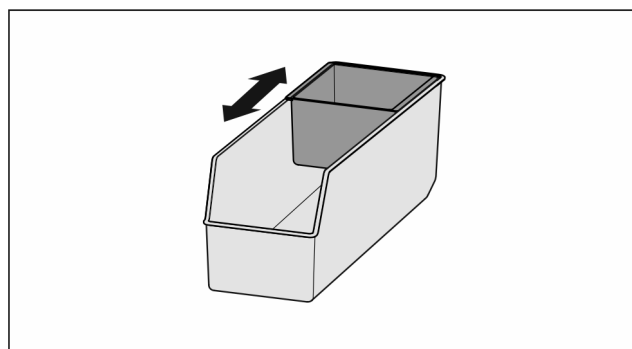


Fig. 226

- Posunutí vnitřní schránky.

## 9.14.2 Vyjmutí FlexSystem

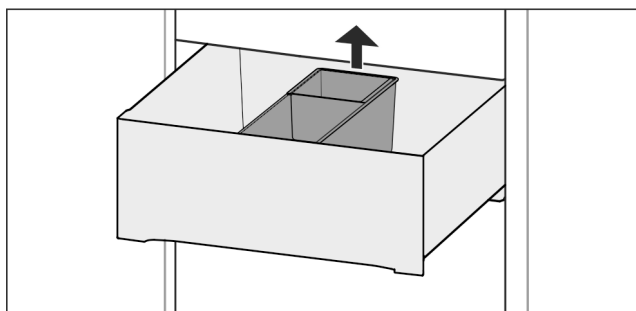


Fig. 227

- ▶ FlexSystem vzadu nadzvedněte.
- ▶ Vyměňte nahoru.

## 9.14.3 Vložení FlexSystem

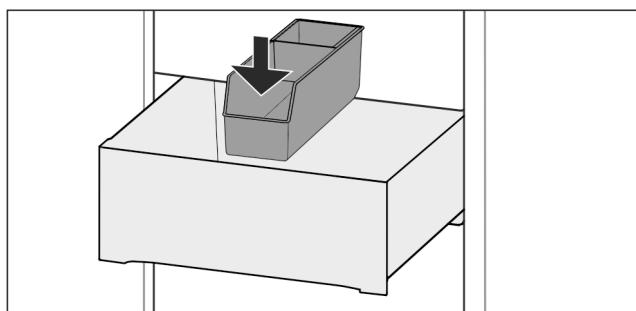


Fig. 228

- ▶ Napřed nasad'te FlexSystem vpředu.
- ▶ Spus'tte zadní díl.

## 9.14.4 Rozebrání FlexSystem

FlexSystem lze pro čištění rozebrat.

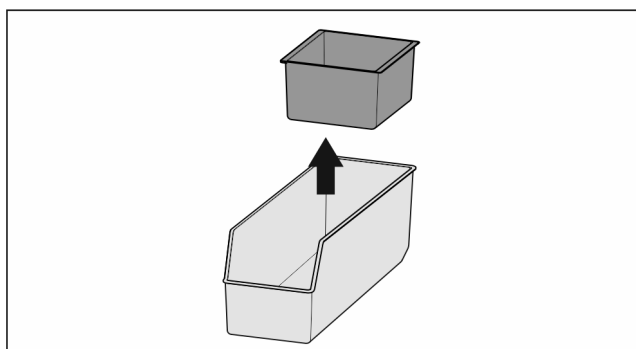


Fig. 229

- ▶ Rozeberte FlexSystem.

## 9.15 Miska na kostky ledu s víkem\*

### 9.15.1 Použití misky na kostky ledu

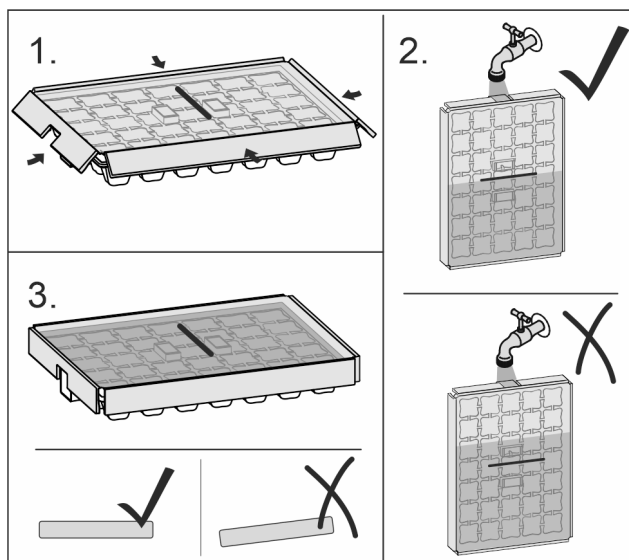


Fig. 230

Když voda zmrzla:

- ▶ Misku na kostky ledu krátce podržte pod teplou vodou.
- ▶ Odeberte víko.
- ▶ Konce misky na kostky ledu lehce zakruťte proti sobě.
- ▶ Uvolněte kostky ledu.

### 9.15.2 Rozebrání misky na kostky ledu

Misku na kostky ledu lze pro čištění rozebrat.

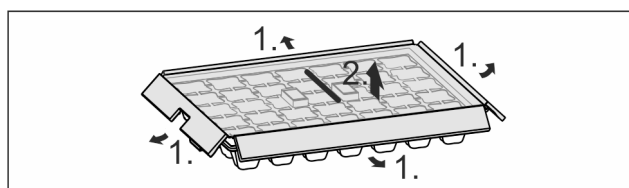


Fig. 231

- ▶ Rozeberte misku na kostky ledu.

## 10 Údržba

### 10.1 Filtr s aktivním uhlím FreshAir

Filtr s aktivním uhlím FreshAir se nachází v zásuvce nad ventilátorem.

Zajišťuje optimální kvalitu vzduchu.

- ❑ Filtr s aktivním uhlím měňte každých 6 měsíců.  
V případě aktivovaného připomínání vyzve hlášení na displeji k výměně.
- ❑ Filtr s aktivním uhlím lze zlikvidovat v normálním domácím odpadu.

#### Poznámka

Filtr s aktivním uhlím FreshAir dostanete v obchodu Liebherr-Hausgeräte na adrese [home.liebherr.com/shop/de/deu/zubehor.html](http://home.liebherr.com/shop/de/deu/zubehor.html).

## 10.1.1 Vyjmutí filtru s aktivním uhlím FreshAir

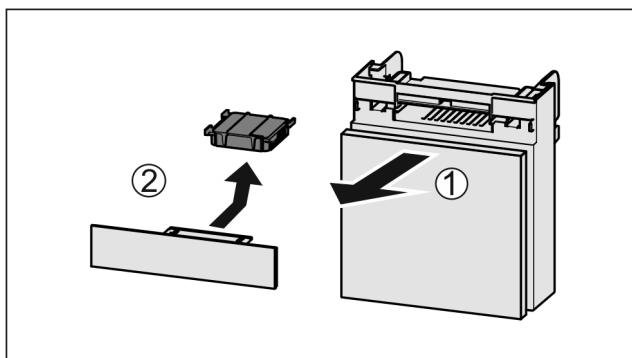


Fig. 232

- ▶ Zásuvku vytáhněte dopředu Fig. 232 (1).
- ▶ Filtr s aktivním uhlím vyjměte Fig. 232 (2).

## 10.1.2 Vložení filtru s aktivním uhlím FreshAir

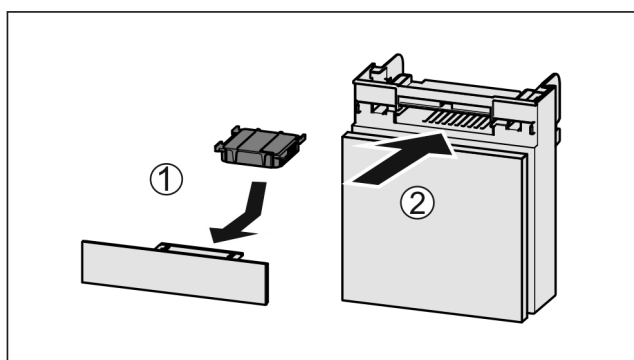


Fig. 233

- ▶ Filtr s aktivním uhlím vložte podle vyobrazení Fig. 233 (1).
- ▶ Filtr s aktivním uhlím zacvakne. Když filtr s aktivním uhlím směřuje dolů:
  - ▶ Zásuvku zasuňte Fig. 233 (2).
- ▶ Filtr s aktivním uhlím je nyní připraven k použití.

## 10.2 Nádržka na vodu\*

Nádržka na vodu pro InfinitySpring je umístěná za nejspodnější zásuvkou.\*

### 10.2.1 Vyjmutí nádržky na vodu

- ▶ Zavřete vodovodní kohoutek.
- ▶ Čepujte funkcí InfinitySpring 30 sekund a zachyťte zbytkovou vodu do sklenice.\*
- ▶ Vyjměte zásuvku.
- ▶ Nádržku na vodu otočte až na doraz doleva a vytáhněte.
- ▶ Vykapávající voda se zachytává do misky na zachycení vody.
- ▶ Vyprázdněte vodu z misky na zachycení vody.\*
- ▶ Vyčistěte misku na zachycení vody tkaninou nebo v myčce nádobí.\*

## 10.2.2 Vložení nádržky na vodu

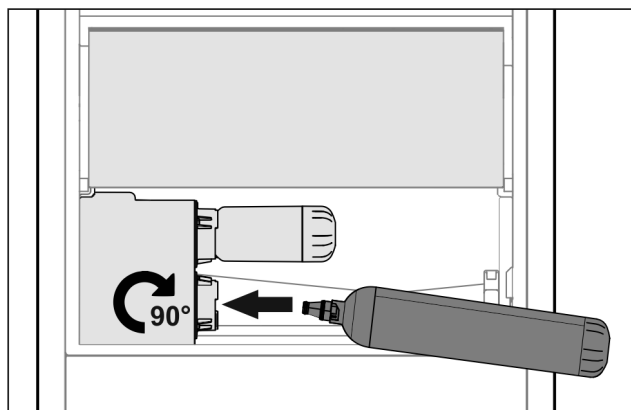


Fig. 234

- ▶ Vyjměte zásuvku.
- ▶ Nádržku na vodu vsadte a otočte doprava asi o 90° až na doraz.
- ▶ Zkontrolujte, jestli je nádržka na vodu těsná a neprosakuje voda.
- ▶ Vložte zásuvku.
- ▶ Otočte vodovodním kohoutkem.
- ▶ Odvzdušněte vodní systém. (viz 5.2.1 Odvzdušnění vodního systému) \*

Namísto vodního filtru lze vsadit přídatnou nádržku na vodu.\*

### Poznámka

Nádržka na vodu je k dostání jako náhradní díl.

## 10.2.3 Vyjmutí / vsazení misky na zachycení vody\*

Misku na zachycení vody lze pro čištění vyjmout.

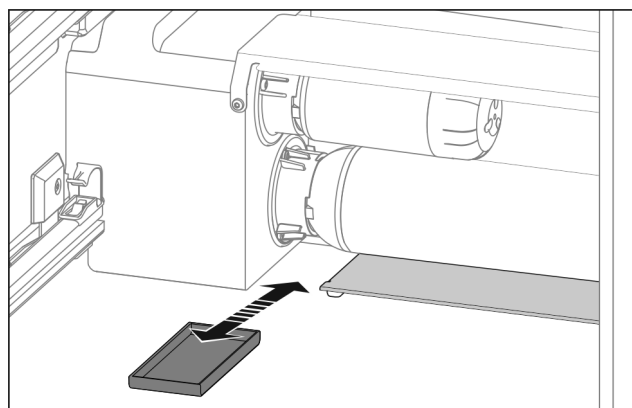


Fig. 235

- ▶ Misku na zachycení vody vytáhněte dopředu.

## 10.3 Vodní filtr\*

Vodní filtr se nachází za nejspodnější zásuvkou.

Absorbuje usazeniny ve vodě a snižuje chlórovou pachut.

- ❑ Vodní filtr při uvedeném výkonu vyměňte nejpozději každých 6 měsíců, nebo pokud dojde ke značnému snížení rychlosti průtoku.
- ❑ Vodní filtr obsahuje aktivní uhlí a může se likvidovat s běžným domácím odpadem.

### Poznámka

Filtr vody dostanete v obchodu Liebherr-Hausgeräte na adrese [home.liebherr.com/shop/de/deu/zubehor.html](http://home.liebherr.com/shop/de/deu/zubehor.html).

## 10.3.1 Vyjmutí vodního filtru

- ▶ Vyjměte zásuvku.
- ▶ Vodní filtr otočte až na doraz doleva a vytáhněte.
- ▶ Vykapávající voda se zachytává do misky na zachycení vody.
- ▶ Vyčistěte misku na zachycení vody tkaninou nebo v myčce nádobí.\*

## 10.3.2 Vložení vodního filtru

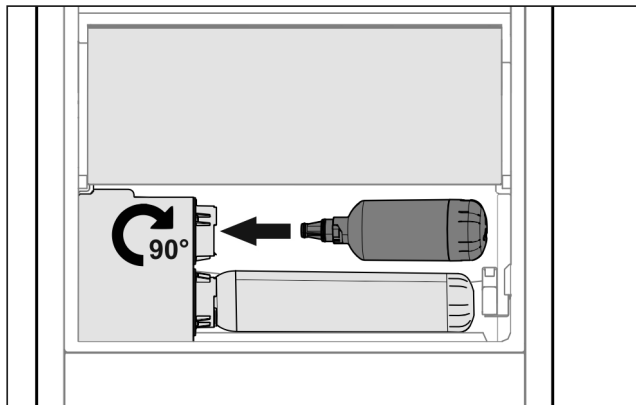


Fig. 236

- ▶ Vyjměte zásuvku.
- ▶ Vodní filtr vsadte a otočte doprava asi o 90° až na doraz.
- ▶ Zkontrolujte, jestli je filtr těsný a neprosakuje voda.
- ▶ Vložte zásuvku.

### Poznámka

Nové vodní filtry mohou obsahovat naplavené látky.\*

- ▶ Po výměně filtru: 3 l vody zachyťte pomocí InfinitySpring a zlikvidujte.

- ▶ Vodní filtr je nyní připraven k použití.

## 10.4 Rozebrání dveřní přihrádky

Některé dveřní přihrádky můžete rozebrat, pokud je chcete čistit nebo instalovat či demontovat náhradní díly.

### 10.4.1 Rozebrání dveřní přihrádky

Zajistěte, aby byly splněny následující předpoklady:

- Dveřní přihrádka je vyjmutá. (viz 9.2.2 Vyjmutí dveřních přihrádek)

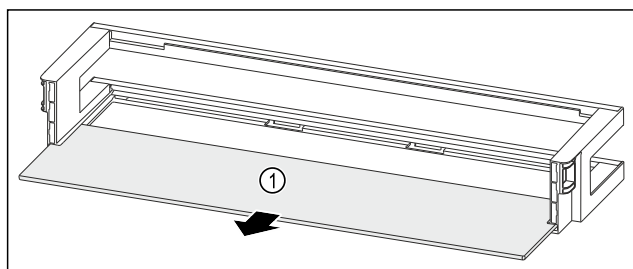


Fig. 237 Dveřní přihrádka s odkládací plochou

- ▶ Odkládací plochu Fig. 237 (1) odeberte.

### 10.4.2 Rozebrání dveřní přihrádky s VarioBoxy

Zajistěte, aby byly splněny následující předpoklady:

- Dveřní přihrádka je vyjmutá. (viz 9.2.2 Vyjmutí dveřních přihrádek)

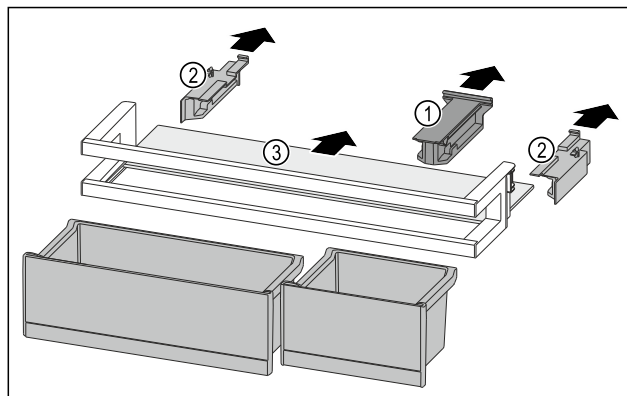


Fig. 238

- ▶ VarioBoxy vyjměte. (viz 9.2.1 Vyjmutí VarioBoxů)
- ▶ Držák Fig. 238 (1) stáhněte.
- ▶ Boční díly Fig. 238 (2) stáhněte.
- ▶ Odkládací plochu Fig. 238 (3) odeberte.

### 10.4.3 Rozebrání dveřní přihrádky s držákem lahví

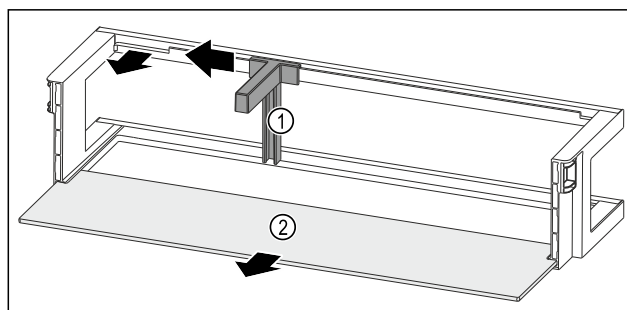


Fig. 239 Dveřní přihrádka s držákem lahví a odkládací plochou

- ▶ Držák lahví Fig. 239 (1) posuňte na stranu až k vybrání.
- ▶ Držák lahví Fig. 239 (1) odeberte.
- ▶ Odkládací plochu Fig. 239 (2) odeberte.

## 10.5 Sestavení dveřní přihrádky

### 10.5.1 Sestavení dveřní přihrádky

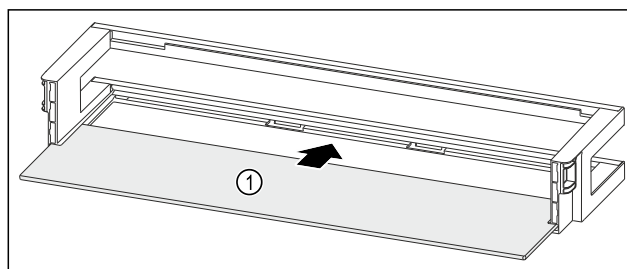


Fig. 240 Dveřní přihrádka s odkládací plochou

- ▶ Odkládací plochu Fig. 240 (1) zasuňte do bočních vybrání.

## 10.5.2 Sestavení dveřní přihrádky s VarioBoxy

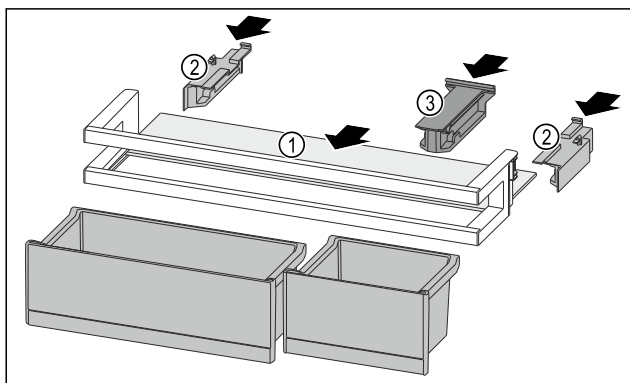


Fig. 241

- ▶ Odkládací plochu Fig. 241 (1) zasuňte do bočních vybrání.
- ▶ Boční díly Fig. 241 (2) vložte.
- ▶ Držák Fig. 241 (3) vložte.
- ▶ VarioBoxy vložte. (viz 9.2.4 Vložení VarioBoxů)

## 10.5.3 Sestavení dveřní přihrádky s držákem lahví

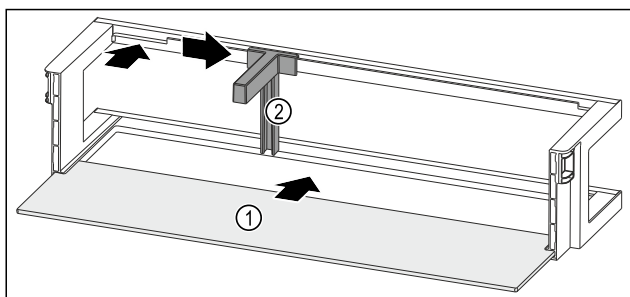


Fig. 242 Dveřní přihrádka s odkládací plochou

- ▶ Odkládací plochu Fig. 242 (1) zasuňte do bočních vybrání.
- ▶ Držák lahví Fig. 242 (2) vložte do vybrání.
- ▶ Držák lahví Fig. 242 (2) posuňte na stranu do požadované polohy.

## 10.6 Rozebrání / montáž vysouvacích systémů

### 10.6.1 Poznámky k rozebírání

Některé vysouvací systémy můžete pro čištění rozebrat. Váš přístroj může obsahovat různé vysouvací systémy.

Následující vysouvací systémy lze nebo nelze rozebrat:

| Vysouvací systém              | lze rozebrat / nelze rozebrat |
|-------------------------------|-------------------------------|
| Úplné vysunutí*               | nelze rozebrat*               |
| Částečné vysunutí chladničky* | nelze rozebrat*               |

## 10.7 Vyjmutí / vložení variabilní přihrádky na láhve

Variabilní přihrádku na láhve můžete kvůli čištění vyjmout.

### 10.7.1 Vyjmutí variabilní přihrádky na láhve

Zajistěte, aby byly splněny následující předpoklady:

- Láhve byly odstraněny.
- Skleněná deska je vyjmutá. (viz 9.7.1 Použití variabilní přihrádky na láhve)

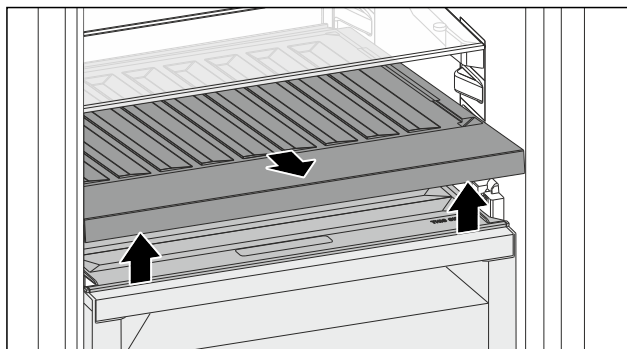


Fig. 243

- ▶ Variabilní přihrádku na láhve vpředu nadzvedněte a vytáhněte.
- ▶ Kryt zásuvky je vidět.

### Poznámka

Liebherr doporučuje:

Na víko zásuvky pod ní neukládejte žádné potraviny.

## 10.7.2 Vložení variabilní přihrádky na láhve

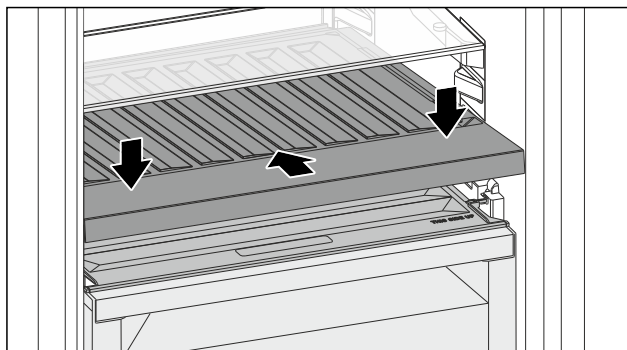


Fig. 244

- ▶ Variabilní přihrádku na láhve zasuňte až na doraz a zatačte dolů.
- ▶ Konektory vzadu na variabilní přihrádce na láhve se automaticky spojí.
- ▶ LED svítí.
- ▶ Vsazení skleněné desky. (viz 9.7.2 Použití skleněné desky)
- nebo-
- ▶ Variabilní přihrádku na láhve používejte pro láhve.

## 10.8 Víko zásuvky schránky Fruit & Vegetable

Víko zásuvky můžete kvůli čištění vyjmout.

### 10.8.1 Vyjmutí víka zásuvky

Zajistěte, aby byly splněny následující předpoklady:

- Skleněná deska přímo nad variabilní přihrádkou na láhve je vyjmutá.
- Variabilní přihrádka na láhve je vyjmutá.
- Zásuvka přímo pod víkem zásuvky je vyjmutá. (viz 9.8 Zásuvky)

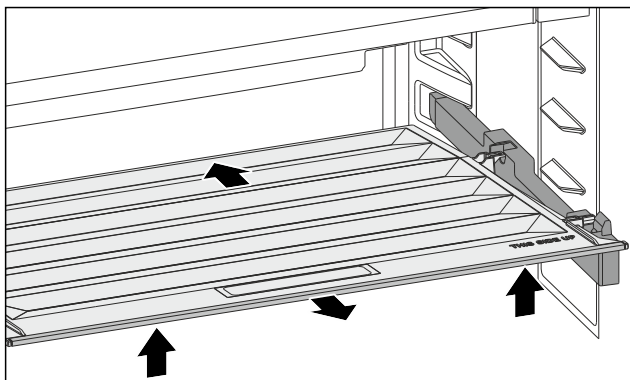


Fig. 245

- ▶ Víko zásuvky posuňte dozadu.
- ▶ Nadzvedněte víko zásuvky vpředu.
- ▶ Vyměňte víko zásuvky ze předu šikmo nahoru.

## 10.8.2 Vložení víka zásuvky

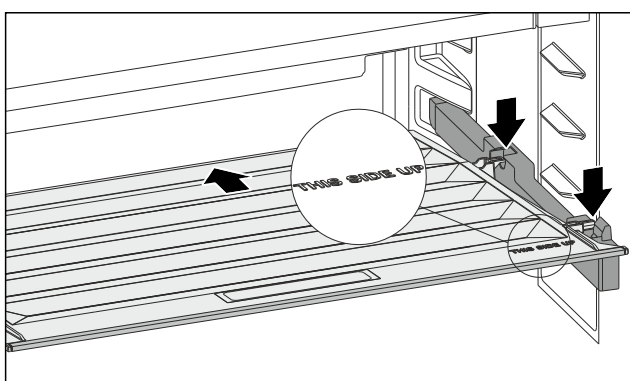


Fig. 246

Pokud je text THIS SIDE UP nahoře:

- ▶ Vložte zadní přídržné díly do příslušných zadních otvorů.
- ▶ Víko zásuvky posuňte dozadu.
- ▶ Spusťte vpředu víko zásuvky a zaklapněte přední přídržné díly do otvorů.
- ▶ Umístěte víko zásuvky do požadované polohy.

## 10.9 Odmrazování přístroje



### VÝSTRAHA

Nesprávné odmrazování přístroje!  
Zranění a poškození.

- ▶ K urychlení rozmrazování nepoužívejte žádná jiná mechanická zařízení nebo jiné prostředky než doporučené výrobcem.
- ▶ Nepoužívejte elektrická topidla, parní čisticí přístroje, rozmrazovací spreje, ani otevřený plamen.
- ▶ K odstraňování ledu nepoužívejte ostré předměty.

Odmrazování se provádí automaticky. Odtátá voda odtéká přes odtokový otvor a odpařuje se.

- ▶ Pravidelně čistěte odtokový otvor. (viz 10.11 Čištění přístroje)

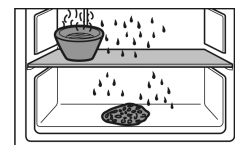
## 10.10 Ruční odmrazování přihrádky mrazničky\*

Po delším provozu se vytvoří námraza, příp. led.

Následující faktory urychlují tvorbu námrazy, příp. ledu:

- Přístroj se často otevírá.
- Jsou vloženy teplé potraviny.
- ▶ Vypněte spotřebič.

- ▶ Vytáhněte síťovou zástrčku ze zásuvky nebo vypněte pojistku.
- ▶ Mražené výrobky zabalte do papíru nebo přikrývky a uložte na chladném místě.



- ▶ Postavte na prostřední desku hrnec s horkou, ale ne vařící vodou.
- ▶ Odmrazování se urychlí.
- ▶ Dveře mrazničky a celého přístroje nechte během rozmrazování otevřené.
- ▶ Vyměňte uvolněné kusy ledu.
- ▶ Vodu příp. několikrát vysajte houbou nebo hadrem.
- ▶ Spotřebič vyčistěte. (viz 10.11 Čištění přístroje)

## 10.11 Čištění přístroje

### 10.11.1 Příprava



#### VÝSTRAHA

Riziko úrazu elektrickým proudem!

- ▶ Vytáhněte zástrčku chladničky ze sítě nebo přerušte přívod proudu.



#### VÝSTRAHA

Nebezpečí požáru

- ▶ Chraňte chladicí okruh před poškozením.

- ▶ Přístroj vyprázdněte.
- ▶ Vytáhněte síťovou zástrčku.
- nebo-
- ▶ Aktivujte CleaningMode. (viz CleaningMode)

### 10.11.2 Čištění vnitřního prostoru

#### POZOR

Neodborné čištění!

Poškození přístroje.

- ▶ Používejte výhradně měkké utěrky a univerzální čisticí přípravky s neutrálním pH.
- ▶ Nepoužívejte škrábající nebo abrazivní houbičky nebo drátěnky.
- ▶ Nepoužívejte ostré abrazivní čisticí prostředky obsahující písek, chloridy nebo kyseliny.

- ▶ Plastové plochy: Čistěte ručně měkkou čistou utěrkou, vlažnou vodou a trochou mycího přípravku.
- ▶ Kovové plochy: Čistěte ručně měkkou čistou utěrkou, vlažnou vodou a trochou mycího přípravku.
- ▶ Odtokový otvor: Usazeniny odstraňte tenkým předmětem, např. vatovou tyčinkou.

### 10.11.3 Čištění vybavení

#### POZOR

Neodborné čištění!

Poškození přístroje.

- ▶ Používejte výhradně měkké utěrky a univerzální čisticí přípravky s neutrálním pH.
- ▶ Nepoužívejte škrábající nebo abrazivní houbičky nebo drátěnky.
- ▶ Nepoužívejte ostré abrazivní čisticí prostředky obsahující písek, chloridy nebo kyseliny.

## Čištění měkkou čistou utěrkou, vlažnou vodou a trochou mycího přípravku:

- Odkládací plocha
- Dělitelná odkládací plocha
- VarioSafe
- Víko zásuvky schránky Fruit & Vegetable
- Zásuvka
- Variabilní přihrádka na láhve
- FlexSystem

## Čištění vlhkou utěrkou:

- Teleskopické kolejničky
- Respektujte prosím: Tuk v dráhách slouží k mazání a nesmí být odstraněn!

## Čištění v myčce až 60 °C:

- Dveřní přihrádka
  - VarioBox
  - Držák lahví
  - Přídržný díl dělitelné odkládací plochy
  - HydroBreeze nádržka na vodu a její víko
  - Miska na zachycení vody\*
  - Zásobník na vejce
  - Dóza na máslo
  - Miska na kostky ledu\*
- Vybavení rozeberte: viz příslušnou kapitolu.  
► Vybavení vyčistěte.

### 10.11.4 Čištění InfinitySpring \*

Výdejní jednotku InfinitySpring a okolí lze vyčistit, aniž by bylo nutné odpojovat přístroj ze sítě.

Čištění je nutno provést při:

- První uvedení do provozu
- Nepoužívání déle než 5 dní.

- Stiskněte spodní tlačítko zásobníku.
- Výdejní jednotka se vysune.
- Odtok vody a okolí očistěte měkkou čistou utěrkou, vlažnou vodou a trochou mycího přípravku.
- Pusťte spodní tlačítko.
- 2 l vody zachyťte pomocí InfinitySpring a zlikvidujte.

### 10.11.5 Čištění HydroBreeze

Čištění je nutno provést při:

- První uvedení do provozu
- Funkce HydroBreeze je deaktivovaná déle než 48 hodin.
- Nové naplnění nádržky na vodu.

Zajistěte, aby byly splněny následující předpoklady:

- HydroBreeze je deaktivovaný (viz HydroBreeze).
- Nádržka na vodu je vyjmutá a umytá v myčce nádobí.
- Vybrání vytřete vlhkou utěrkou.
- Vložte nádržku na vodu.
- Aktivujte HydroBreeze.

### 10.11.6 Po vyčištění

- Přístroj a součásti vybavení vytřete do sucha.
- Připojte přístroj a zapněte jej. Když je teplota dostatečně nízká:
- Vložte potraviny.
- Čištění pravidelně opakujte.

## 11 Zákaznická pomoc

### 11.1 Technické údaje

| Teplotní rozsah |              |
|-----------------|--------------|
| Chlazení        | 3 °C až 9 °C |
| BioFresh        | 0 °C až 3 °C |

| Maximální množství mražených potravin / 24 h |  |
|--|--|
| Mrazicí schránka*                            | viz typový štítek pod „Mrazicí kapacita .../ 24 h“ * |

| Osvětlení  |                |
|--|----------------|
| Třída energetické účinnosti <sup>1</sup>   | Světelný zdroj |
| Tento výrobek obsahuje jeden nebo několik světelných zdrojů třídy energetické účinnosti G. | LED            |

<sup>1</sup> Přístroj může obsahovat světelné zdroje s různými třídami energetické účinnosti. Je uvedena nejnižší třída energetické účinnosti.

Pro přístroje s připojením WLAN:

| Údaj frekvence                  |  |
|---------------------------------|--|
| Frekvenční pásmo                | 2,4 GHz  |
| Maximálně vyzařovaný výkon      | < 100 mW   |
| Účel použití rádiového zařízení | Zapojení do místní sítě WLAN k datové komunikaci |

### 11.2 Provozní hluk

Přístroj vydává během provozu různé zvuky.

- Při **nízkém chladicím výkonu** pracuje přístroj úsporněji, ale déle. Hlasitost je **nižší**.
- Při **vysokém chladicím výkonu** jsou potraviny chlazeny rychleji. Hlasitost je **vyšší**.

Příklady:

- aktivované funkce (viz 8.2 Funkce spotřebiče)
- běžící ventilátor
- čerstvě vložené potraviny
- vysoká teplota okolního prostředí
- dlouho otevřené dveře

| Zvuk                 | Možná příčina  | Typ zvuku                 |
|----------------------|--|---------------------------|
| Bublání a šplouchání | Chladivo proudí v chladicím okruhu.                    | Normální provozní zvuk    |
| Mručení a syčení     | Chladivo se vstříkuje do chladicího okruhu.            | Normální provozní zvuk    |
| Bručení              | Přístroj chladí. Hlasitost závisí na chladicím výkonu. | Normální provozní zvuk    |
| Šumění a hučení      | Ventilátor běží.                                       | Normální provozní zvuk    |
| Cvakání              | Součásti se zapínají a vypínají.                       | Normální zvuk při spínání |
| Drnčení a bručení    | Ventily nebo klapky jsou aktivní.                      | Normální zvuk při spínání |

| Zvuk    | Možná příčina                                     | Typ zvuku   | Odstranění  |
|---------|---|-------------|---|
| Vibrace | Nevhodné vestavění                                | Chybný zvuk | Zkontrolujte vestavění.<br>Vyrovnajte přístroj.             |
| Klepání | Vybavení, předměty ve vnitřním prostoru přístroje | Chybný zvuk | Upevněte díly vybavení.<br>Nechte vzdálenost mezi předměty. |

## 11.3 Technická porucha

Zařízení je vyrobeno a konstruováno tak, aby bylo zaručeno bezpečné fungování a dlouhá životnost. Pokud se během provozu přesto vyskytne porucha, zkontrolujte, zda nebyla způsobena chybnou obsluhou. V tom případě Vám totiž musíme naúčtovat vzniklé náklady i během záruční doby.

Následující poruchy můžete odstranit sami.

### 11.3.1 Funkce přístroje

| Chyba   | Příčina  | Odstranění  |
|---|--|---|
| <b>Spotřebič nefunguje.</b>   | → Spotřebič není zapnutý.  | ▶ Zapněte přístroj.   |
|   | → Zástrčka není správně zasunuta do zásuvky.                                   | ▶ Zástrčku zkontrolujte.  |
|   | → Pojistka napájecí zásuvky není v pořádku.                                    | ▶ Pojistku zkontrolujte.  |
|   | → Výpadek proudu   | ▶ Spotřebič nechte zavřený.<br>▶ Chraňte potraviny: Na potraviny dejte chladicí akumulátory nebo použijte jinou mrazničku, pokud výpadek proudu trvá déle.*<br>▶ Rozmrazené potraviny znovu nezmrazujte.* |
|   | → Zásuvka chladicího zařízení není správně zasunutá ve spotřebiči.             | ▶ Zkontrolujte zásuvku chladicího zařízení.   |
| <b>Teplota není dostatečně nízká.</b>                                   | → Dveře přístroje nejsou správně zavřené.                                      | ▶ Dveře přístroje zavřete.  |
|   | → Přívod vzduchu a ventilace není dostačující.                                 | ▶ Uvolněte a očistěte ventilační mřížku.  |
|   | → Teplota prostředí je příliš vysoká.  | ▶ Řešení problému: (viz 1.2 Klimatické třídy)   |
|   | → Spotřebič byl příliš často nebo příliš dlouho otevřený.                      | ▶ Počkejte, zda se potřebná teplota neobnoví samovolně. Pokud ne, obraťte se na zákaznický servis. (viz 11.4 Zákaznický servis)   |
|   | → Teplota je špatně nastavena.   | ▶ Nastavte nižší teplotu a zkontrolujte po 24 hodinách.   |
|   | → Spotřebič stojí příliš blízko u zdroje tepla (kamna, topení atd.).           | ▶ Změňte umístění spotřebiče nebo zdroje tepla.   |
|   | → Přístroj nebyl správně zabudován do výklenku.                                | ▶ Zkontrolujte, jestli byl přístroj správně zabudován a dveře se správně zavírají.  |
| <b>Těsnění dveří je poškozené nebo se musí vyměnit z jiných důvodů.</b> | → Těsnění dveří je vyměnitelné. Lze je vyměnit bez dalšího pomocného nástroje. | ▶ obraťte se na zákaznický servis. (viz 11.4 Zákaznický servis)   |
| <b>Přístroj je zledovatělý nebo se tvoří kondenzát.</b>                 | → Těsnění dveří může být vysmeknuté z drážky.                                  | ▶ Zkontrolujte těsnění dveří, zda správně sedí v drážce.  |

### 11.3.2 Vybavení

| Chyba                             | Příčina                                | Odstranění   |
|-----------------------------------|--|--|
| <b>InfinitySpring nefunguje.*</b> | → Ve vodním systému se nachází vzduch. | ▶ Odvzdušněte vodní systém. (viz 5.2 Uvedení InfinitySpring do provozu*) |
|                                   | → Přívod vody není otevřený.           | ▶ Otevřete přívod vody.  |


# Zákaznická pomoc

| Chyba  | Příčina  | Odstranění  |
|--|--|---|
| <b>Průtok vody na InfinitySpring je nerovnoměrný.*</b> | → Perlátor je znečištěný.  | ▶ Vyměňte perlátor. Obráťte se na zákaznický servis. (viz 11.4 Zákaznický servis)   |
| <b>HydroBreeze nezvlhčuje vložené potraviny.</b>       | → Funkce HydroBreeze není aktivovaná.  | ▶ Aktivujte HydroBreeze.  |
|  | → V nádrži na vodu není dostatek vody.   | ▶ Nádrž na vodu naplňte.  |
|  | → Před koncentrátorem se nachází nečistota.  | ▶ Vyčistěte HydroBreeze.  |
|  | → Nádrž na vodu není správně zaaretovaná v určené prohlubni.                       | ▶ Zaaretujte správně nádrž na vodu.   |
|  | → Víko zásuvky schránky Fruit & Vegetable je v nastavení „nízké vlhkosti vzduchu“. | ▶ Nastavte víko zásuvky schránky Fruit & Vegetable na „vysokou vlhkost vzduchu“.    |
| <b>Vnitřní osvětlení nesvíí.</b>                       | → Spotřebič není zapnutý.  | ▶ Zapněte přístroj.   |
|  | → Dveře byly otevřeny déle než 15 minut.   | ▶ Vnitřní osvětlení se při otevřených dveřích automaticky vypne asi po 15 minutách. |
|  | → LED osvětlení je vadné nebo je poškozený kryt.                                   | ▶ Obráťte se na zákaznický servis. (viz 11.4 Zákaznický servis)                     |
| <b>Mrazničku nelze zavřít.*</b>                        | → Zajištění je zablokované při otevřených dvířkách.                                | ▶ Znovu pohněte madlem.   |

Auto Door

## AutoDoor FAQ

| Chyba   | Příčina   | Odstranění   |
|---|---|--|
| <b>Dveře se otvírají se změněnou rychlostí.</b> | → Rychlost dveří závisí na naložení dveří.      | ▶ Není potřeba žádná akce.   |
| <b>Motor se zastaví a dveře se nezavřou.</b>    | → V oblasti dveří jsou překážky.                | ▶ Odstraňte překážky.<br>▶ Zcela zasuňte zásuvky.<br>▶ Chvilku počkejte.<br>▶ Pohybuje dveřmi rukama.  |
|   | → Mechanika je zablokovaná.                     | ▶ Vyvarujte se poškození závěsů: Nepohybujte dveřmi proti síle motoru.<br>▶ Kontaktujte zákaznický servis. (viz 11.4.1 Kontaktování zákaznického servisu)            |
|   | → Motor je přehřátý.                            | ▶ Nechte motor vychladnout.<br>▶ Chvilku počkejte.<br>▶ Pohybuje dveřmi rukama.  |
| <b>Úhel otevření dveří nelze uložit.</b>        | → Je zvolený příliš malý úhel otevření dveří.   | ▶ Znovu nastavte úhel otevření dveří: Zvolte úhel otevření dveří alespoň 70°. Liebherr doporučuje alespoň 90°, abyste mohli lehce vytahovat zásuvky. (viz AutoDoor ) |
| <b>Dveře nereagují na signál klepání.</b>       | → Klepání je příliš slabé.                      | ▶ Zvyšte citlivost senzoru klepání. Senzor klepání je umístěn ze straně závěsu na úzké straně dveří. (viz montážní návod)  |
|   | → Funkce klepání není aktivovaná.               | ▶ Aktivujte funkci AutoDoor. (viz AutoDoor )   |
| <b>Dveře se nezavírají na řečový příkaz.</b>    | → Řečový asistent není seřízený.                | ▶ Seřídte řečového asistenta. (viz AutoDoor )  |
|   | → Podrobnější informace a tutoriály najdete na: | ▶ <a href="http://home.liebherr.com/faq-autodoor">home.liebherr.com/faq-autodoor</a>   |

| Chyba  | Příčina | Odstranění |
|--|---------|------------|
|  |         |            |

## 11.4 Zákaznický servis

Nejprve zjistěte, zda jste schopni odstranit chybu sami (viz 11 Zákaznická pomoc). Pokud tomu tak není, obraťte se na zákaznický servis.

Adresu najdete v příložené brožuře „Servis Liebherr“ nebo na [home.liebherr.com/service](http://home.liebherr.com/service).



### VÝSTRAHA

Neodborná oprava!  
Zranění.

- ▶ Opravy a zásahy do přístroje a přívodního vedení elektrické energie, které nejsou výslovně uvedeny v (viz 10 Údržba), smí provádět pouze zákaznický servis.
- ▶ Poškozené přívodní síťové vedení smí vyměnit pouze výrobce nebo jeho zákaznický servis nebo podobně kvalifikovaná osoba.
- ▶ U přístrojů se zástrčkou pro studené přístroje může výměnu provést zákazník.

### 11.4.1 Kontaktování zákaznického servisu

Ujistěte se, že jsou připravené tyto informace o spotřebiči:

- Označení přístroje (model a index)
- Servisní č. (servis)
- Sériové č. (sér. č.)

- ▶ Vyvolejte informace o spotřebiči na displeji. (viz Informace o spotřebiči)

-nebo-

- ▶ Vyčtěte informace o spotřebiči z typového štítku. (viz 11.5 Typový štítek)
- ▶ Informace o přístroji si запиšte.
- ▶ Informujte zákaznický servis: Sdělte závady a informace o spotřebiči.
- ▶ To umožní rychlý a účelný servisní zákrok.
- ▶ Řiďte se dalšími pokyny zákaznického servisu.

## 11.5 Typový štítek

Typový štítek je umístěn za zásuvkami na vnitřní stěně přístroje.

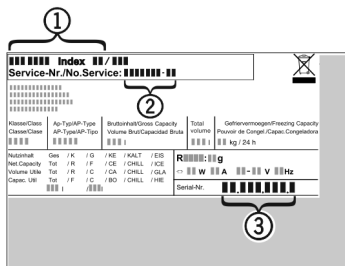


Fig. 247

- (1) Označení přístroje
- (2) Servisní č.
- (3) Sériové č.

- ▶ Informace zjistíte na typovém štítku.

## 12 Odstavení z provozu

- ▶ Přístroj vyprázdněte.
- ▶ HydroBreeze deaktivujte. (viz Deaktivace HydroBreeze)
- ▶ Vypněte spotřebič. (viz Vypnutí a zapnutí spotřebiče)
- ▶ Vytáhněte síťovou zástrčku ze zásuvky.
- ▶ Odstranění zásuvky chladicího zařízení v případě potřeby: Vytáhněte zásuvku chladicího zařízení ze zástrčky spotřebiče a současně s ní pohybujte doleva a doprava.
- ▶ Spotřebič vyčistěte. (viz 10.11 Čištění přístroje)
- ▶ Dveře nechte otevřené, aby nevznikal nepříjemný zápach.

## 13 Likvidace

Zajistěte, aby byly splněny následující předpoklady:

- Význam symbolů na spotřebiči je známý. (viz 1.14 Symboly na spotřebiči)
- Poznámky k likvidaci jsou známy. (viz 1.8 Likvidace)

### 13.1 Příprava spotřebiče k likvidaci

- ▶ Odstavte spotřebič z provozu. (viz 12 Odstavení z provozu)

### 13.2 Ekologická likvidace přístroje



### VÝSTRAHA

Unikající chladivo a olej!

Požár. Obsažené chladivo je ekologické, ale hořlavé. Obsažený olej je rovněž hořlavý. Unikající chladivo a olej se mohou při příslušně vysoké koncentraci a v kontaktu se externím tepelným zdrojem vznítit.

- ▶ Nepoškozte potrubí okruhu chladiva a kompresor.

- ▶ Dodržujte pokyny pro přepravu spotřebiče. (viz 3.6 Přeprava spotřebiče)
- ▶ Spotřebič odveďte, aniž byste jej poškodili.
- ▶ Spotřebič zlikvidujte v souladu se specifikacemi.

Scan QR Code and find  
digital operating and  
installation instructions.



[home.liebherr.com](https://home.liebherr.com)

20260423

**7088652-00**

---

**Liebherr-Hausgeräte GmbH**  
Memminger Straße 77-79  
88416 Ochsenhausen  
Deutschland