

Návod k použití a montáži



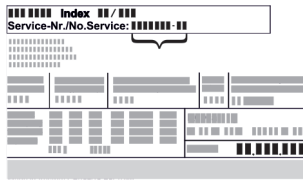

[home.liebherr.com/
fridge-manuals](https://home.liebherr.com/fridge-manuals)

LIEBHERR

CS

ORIGINÁLNÍ PROVOZNÍ NÁVOD

LIEBHERR

Symbol	Vysvětlení
	<p>Doplňující informace na internetu</p> <p>Digitální návod s dalšími informacemi a v jiných jazycích najdete online pomocí QR kódu na přední straně návodu nebo po zadání servisního čísla na home.liebherr.com/fridge-manuals.</p> <p>Servisní číslo najdete na typovém štítku:</p>  <p style="text-align: right;"><i>Fig. Zobrazení příkladu</i></p>
	<p>Kontrola přístroje</p> <p>Zkontrolujte všechny části, zda nejsou po přepravě poškozené. V případě reklamací se obraťte na prodejce nebo zákaznický servis.</p>
	<p>Odchyly</p> <p>Tento návod je určen pro více modelů, takže jsou možné odchyly. Části návodu, které se týkají pouze některých přístrojů, jsou označeny hvězdičkou (*).</p>
	<p>Pokyny pro jednotlivé činnosti a výsledky těchto činností</p> <p>Pokyny pro jednotlivé činnosti jsou označeny ▶.</p> <p>Výsledky těchto činností jsou označeny ▷.</p>
	<p>Video</p> <p>Videa týkající se přístrojů jsou k dispozici na kanálu YouTube Liebherr-Hausgeräte.</p>

Licence open source:

Spotřebič obsahuje softwarové komponenty, které využívají licence open source. Informace o použitých open source licencích naleznete zde: home.liebherr.com/open-source-licences

Tyto informace pro uživatele platí pro následující spotřebiče:

IFS..	39..
SIFNS..	51..

Poznámka

Pokud označení vašeho přístroje obsahuje N, jedná se o přístroj NoFrost.*

1 Bezpečnostní informace a výstrahy

Tyto informace pro uživatele pečlivě uschovejte, abyste do nich mohli kdykoliv nahlédnout.

Pokud spotřebič předáte dalšímu uživateli, předejte mu také tyto informace pro uživatele.

Pro řádné a bezpečné použití spotřebiče si tyto informace pro uživatele pečlivě přečtěte před jeho instalací a použitím. Vždy dodržujte pokyny, bezpečnostní pokyny a výstražné pokyny, které jsou v něm uvedeny. Jsou důležité, abyste mohli zařízení bezpečně a bezchybně instalovat a provozovat.

1.1 Použití v souladu s určením

- Spotřebič je koncipován pro použití v domácnosti a v podobných oblastech použití, jako např.:
 - V kuchyních pro zaměstnance v obchodech, kancelářích a jiných pracovních prostorách
 - V zemědělském prostředí a hosty v hotelech, motelech a jiných ubytovacích zařízeních
 - V penzionech se snídaní
 - V cateringu a podobných velkoobchodních provozech
- Další použití:
 - Všechny ostatní druhy využití jsou nepřijatelné.

1.2 Klimatické třídy

V závislosti na klimatu je spotřebič konstruován pro provoz při omezeném rozsahu okolních teplot. Klimatická třída, pro kterou je spotřebič určen, je uvedena na typovém štítku.

Poznámka

- ▶ Aby byl zaručen bezvadný provoz, dodržujte uvedené teploty prostředí.

Třída klimatu	pro teploty prostředí
SN	10 °C až 32 °C
N	16 °C až 32 °C
ST	16 °C až 38 °C
T	16 °C až 43 °C
SN-ST	10 °C až 38 °C
SN-T	10 °C až 43 °C

1.3 Skupina uživatelů

- Tento spotřebič smí používat děti od 8 let a více a osoby se sníženými fyzickými, smyslovými nebo duševními schopnostmi nebo nedostatkem zkušeností a znalostí pouze tehdy, když jsou pod dohledem nebo byly do bezpečného zacházení se spotřebičem zaškoleny a chápou nebezpečí z toho vyplývající.
- Děti si se spotřebičem nesmí hrát.
- Děti nesmí provádět čištění a údržbu bez dozoru dospělých.
- Děti ve věku 3-8 let smějí spotřebič plnit a vyprazdňovat.

1.4 Instalace a uvedení do provozu

- Spotřebič montujte a připojte pouze podle pokynů v informacích pro uživatele.
- Spotřebič namontujte podle pokynů v informacích pro uživatele, aby nedošlo k jeho převrácení.
- Neuzavírejte větrací otvory v plášti spotřebiče nebo ve vestavném plášti.
- Nepoškodte přírodní síťový kabel. Spotřebič neprovazujte s vadným přírodním kabelem.
- Nepřipojujte přenosné rozvodné zásuvky ani napájecí zdroje na zadní straně spotřebiče.
- Zásuvka musí být snadno přístupná, aby se spotřebič dal v nouzové situaci rychle odpojit od proudu. Musí být mimo zadní stranu spotřebiče.

1.5 Bezpečné zacházení se spotřebičem

- Ve spotřebiči neukládejte žádné výbušné materiály jako např. aerosolové nádoby s hořlavým hnacím plynem. Tyto spreje poznáte podle údajů o obsahu nebo symbolu plamene na obalu. V případě úniku by elektrické součástky mohly tyto plyny zapálit.

Bezpečnostní informace a výstrahy

- Do blízkosti přístroje se nesmí dostat hořící svíčky, lampy a jiné předměty s otevřeným ohněm, aby nezpůsobily vznícení přístroje.
- Alkoholické nápoje nebo jiné nádoby obsahující alkohol skladujte pouze těsně uzavřené. V případě úniku by elektrické součástky mohly alkohol zapálit.
- Zamezte trvalému styku kůže se studeným povrchem nebo s chlazenými či mraženými výrobky. K ochraně použijte např. rukavice.
- Obsažené chladivo (údaje na typovém štítku) je ekologické, ale hořlavé. Unikající chladivo se může vznítit.
 - Chraňte chladicí okruh před poškozením.
 - Uvnitř spotřebiče nepoužívejte žádné zdroje vznícení.
 - Uvnitř přístroje nepoužívejte elektrické spotřebiče (např. parní čisticí přístroje, topná tělesa).
 - Když unikne chladivo: Z blízkosti místa úniku odstraňte otevřený oheň nebo zápalné zdroje. Místnost dobře vyvětrejte. Informujte zákaznický servis.
- Dveře otevírejte pouze na krátkou dobu. Tím zabráníte zvýšení teploty uvnitř spotřebiče.
- Při otevírání a zavírání nesahejte mezi dveře a spotřebič. Mohlo by dojít ke skřípnutí prstů.
- Hodnota teploty v nejmolejší oblasti spotřebiče může být vyšší než nastavená hodnota teploty.

1.6 Čištění

- Plochy, které přicházejí do styku s potravinami, pravidelně čistěte.
- K urychlení procesu odmrazování nepoužívejte elektrická topidla, parní čisticí přístroje, rozmrazovací spreje, ani otevřený plamen.
- K odstraňování ledu nepoužívejte ostré předměty.

1.7 Poruchy, poškození a opravy

- Je-li přívodní síťový kabel spotřebiče poškozený, vyměňte jej.
- Opravy a zásahy do spotřebiče smí provádět pouze zákaznický servis nebo jiný k tomu vyškolený odborný personál.
- V případě poruchy nebo chyby spotřebiče odpojte síťovou zástrčku nebo vypněte pojistku. Při odpojování síťové zástrčky vždy uchopte zástrčku. Netahejte za kabel.

1.8 Likvidace

- Spotřebič obsahuje cenné materiály a je označen příslušným symbolem. (viz 1.14 Symboly na spotřebiči)
 - Spotřebič nevyhazujte do domovního odpadu.
 - Spotřebič bezplatně odložte v místních recyklačních a sběrných dvorech do sběrných nádob třídy 1.
 - Při koupi nového spotřebiče vraťte starý spotřebič zdarma v obchodě.
 - Informujte o možnostech vrácení.
- Na vašem spotřebiči se mohou nacházet osobní údaje.
 - Před likvidací vymažte osobní údaje.
- Spotřebič obsahuje chladivo (údaje na typovém štítku) a olej. Obsažené chladivo je ekologické, ale hořlavé. Obsažený olej je rovněž hořlavý. Unikající chladivo a olej se mohou při příslušné vysoké koncentraci a v kontaktu se externím tepelným zdrojem vznítit.
 - Chraňte chladicí okruh před poškozením.
 - Spotřebič likvidujte pouze podle pokynů v informacích pro uživatele.

1.9 Shoda

Těsnost chladicího okruhu je zkontrolována. Vestavěný přístroj odpovídá příslušným bezpečnostním podmínkám a odpovídajícím směrnícím.

Úplný text EU prohlášení o shodě lze nalézt na následující internetové adrese: www.Liebherr.com

1.10 Látky SVHC v souladu s nařízením REACH

- Na následujícím odkazu můžete zkontrolovat, zda váš spotřebič obsahuje látky SVHC podle nařízení REACH: <https://go.liebherr.com/z3eewm>

1.11 Databáze EPREL

- Od 1. března 2021 jsou informace týkající se označení spotřeby elektrické energie a požadavků na ekodesign k nalezení v evropské databázi pro registraci výrobků (EPREL). Databázi pro registraci výrobků najdete na tomto odkazu <https://eprel.ec.europa.eu/>. Zde budete vyzváni k zadání identifikátoru modelu. Identifikátor modelu je uveden na identifikačním štítku.

1.12 Licence open source

- Spotřebič obsahuje softwarové komponenty, které využívají licence open source. Informace o použitých open source licencích naleznete zde: home.liebherr.com/open-source-licences




1.13 Náhradní díly

- Dostupnost náhradních dílů pro funkční díly a skladovatelné díly vybavení je 15 let.

1.14 Symboly na spotřebiči

	Tento symbol se může nacházet na kompresoru. Vztahuje se na olej v kompresoru a upozorňuje na toto nebezpečí: Může způsobit smrt, jestliže dojde ke spolknutí nebo vniknutí do dýchacích cest. Tato poznámka je důležitá pouze pro recyklaci. Při normálním režimu neexistuje nebezpečí. Tento symbol neodstraňujte.
	Výstraha: Nebezpečí požáru v důsledku hořlavých látek. Tento symbol se nachází na kompresoru a může být umístěn také na dalších místech spotřebiče. Tento symbol varuje před hořlavými látkami. Tento symbol neodstraňujte.
	Tento nebo podobný symbol se může nacházet na zadní straně spotřebiče. Upozorňuje na to, že se ve dveřích a/nebo v krytu nacházejí vakuové izolační panely (VIP) nebo perlitové panely. Tato poznámka je důležitá pouze pro recyklaci. Tento symbol neodstraňujte.
	Tento symbol se nachází na typovém štítku. Upozorňuje, že spotřebič obsahuje cenné materiály a nesmí být vyhozen do domovního odpadu. (viz 1.8 Likvidace)

1.15 Stupně výstrahy

 NEBEZPEČÍ	Označuje bezprostředně nebezpečnou situaci, která může mít za následek úmrtí nebo vážná tělesná zranění, pokud jí nezamezíte.
 VÝSTRAHA	Označuje nebezpečnou situaci, která může mít za následek úmrtí nebo vážné tělesné zranění, pokud jí nezamezíte.
 UPOZORNĚNÍ	Označuje nebezpečnou situaci, která může mít za následek lehká nebo střední tělesná zranění, pokud jí nezamezíte.
POZOR	Označuje nebezpečnou situaci, která může mít za následek věcné škody, pokud jí nezamezíte.
Poznámka	Označuje užitečné pokyny a tipy.

2 Celkový pohled na přístroj

2.1 Rozsah dodávky

Zkontrolujte všechny části, zda nejsou po přepravě poškozené. V případě reklamaci se obraťte na obchodníka nebo zákaznický servis. (viz 11.4 Zákaznický servis)

Dodávka sestává z těchto částí:

- Vestavný přístroj
- Vybavení (podle modelu)
- Montážní materiál (podle modelu)
- „Quick Start Guide“
- „Installation Guide“*
- Servisní příručka

2.2 Přehled spotřebičů a vybavení

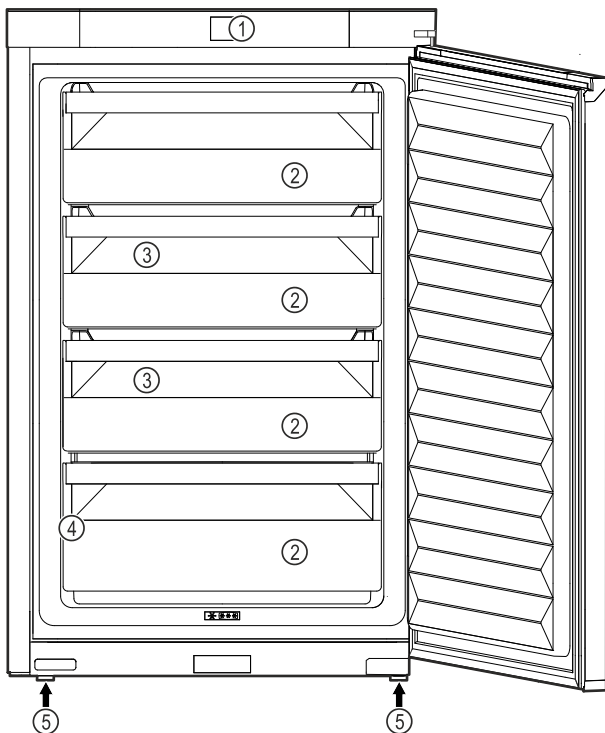


Fig. 1 Ilustrační zobrazení

(1) Ovládací prvky
(2) Zásuvka

(4) Typový štítek
(5) Seřizovací nožka

(3) VarioSpace

2.3 SmartDevice

SmartDevice je síťové řešení pro vaši mrazničku.

Pokud je váš spotřebič schopný nebo připravený na provoz se SmartDevice, můžete jej rychle a snadno zapojit do sítě WLAN. Pomocí aplikace SmartDevice můžete své zařízení ovládat z mobilního přístroje. V aplikaci SmartDevice máte navíc k dispozici další funkce a možnosti nastavení.

Spotřebič s připraveným SmartDevice:

Váš spotřebič je připravený pro použití s SmartDeviceBox. Nejdříve je nutné zakoupit a nainstalovat SmartDeviceBox. Abyste mohli připojit svůj spotřebič k WLAN, musíte si stáhnout aplikaci SmartDevice.

Další informace k SmartDevice:

smartdevice.liebherr.com

Zakoupení SmartDeviceBox v obchodě Liebherr-Hausgeräte:

home.liebherr.com/shop/de/deu/smartdevicebox.html

Stažení SmartDevice aplikace:



Po instalaci a konfiguraci aplikace SmartDevice můžete spotřebič připojit k WLAN pomocí aplikace SmartDevice a funkce spotřebiče WLAN (viz WLAN).

Poznámka

Funkce SmartDevice není k dispozici v následujících zemích: Rusko, Bělorusko, Kazachstán.

SmartDeviceBox nelze použít.

3 Ustavení a připojení

3.1 Podmínky instalace

Podmínky instalace jsou rozhodující pro zajištění bezpečného, efektivního a bezporuchového provozu spotřebiče.

- Dodržujte všechny bezpečnostní pokyny.
- Vezměte v úvahu místo instalace a polohu v místnosti.



VÝSTRAHA

Nebezpečí požáru v důsledku nesprávné instalace!

Pokud se síťový kabel nebo zástrčka dotkne zadní strany přístroje, může dojít vlivem vibrací přístroje k poškození síťového kabelu nebo zástrčky a ke zkratu.

- Ujistěte se při nastavování přístroje, že pod ním není zaseknutý žádný síťový kabel.
- Umístěte přístroj tak, aby se nedotýkal zástrčky nebo síťových kabelů.
- Do zásuvek v oblasti zadní strany přístroje nezapojujte žádné přístroje.
- Vícenásobné zásuvky nebo rozvodné lišty a další elektronické přístroje (jako např. halogenové transformátory) **neumísťujte a neprovozujte** na zadní straně přístrojů.



VÝSTRAHA

Nebezpečí požáru při vlhkosti!

Když díly vedoucí elektrický proud nebo přívodní elektrický kabel zvlhnou, může dojít ke zkratu.

- ▶ Příklad je koncipován pro instalaci v uzavřeném prostoru. Příklad neprovozujte venku, ani ve vlhkých prostorách či v místech se stříkající vodou.



VÝSTRAHA

Unikající chladivo a olej!

Požár. Obsažené chladivo je ekologické, ale hořlavé. Obsažený olej je rovněž hořlavý. Unikající chladivo a olej se mohou při příslušné vysoké koncentraci a v kontaktu se externím tepelným zdrojem vznítit.

- ▶ Nepoškozujte potrubí okruhu chladiva a kompresor.

3.1.1 Místo instalace

- Spotřebič instalujte a používejte výhradně v uzavřených místnostech.
- Spotřebič provozujte pouze v zabudovaném stavu.
- Když se spotřebič instaluje ve velmi vlhkém prostředí, může se na vnější straně spotřebiče tvořit kondenzát. Je třeba dbát na správný přívod vzduchu a větrání v místě instalace.
- Čím více chladiva je v přístroji, tím větší musí být prostor, ve kterém je přístroj umístěn. V příliš malých prostorách může při netěsnosti dojít ke vzniku hořlavé směsi plynu a vzduchu. Na 8 g chladiva musí být prostor pro instalaci velký minimálně 1 m³. Údaje o obsaženém chladivu jsou uvedeny na typovém štítku ve vnitřním prostoru spotřebiče.
- Podlaha v místě instalace musí být vodorovná a hladká.

3.1.2 Poloha v místnosti

- Spotřebič neinstalujte na přímé sluneční světlo nebo vedle topení apod.
- Spotřebič můžete instalovat přímo vedle trouby.
- Pokud spotřebič instalujete přímo vedle trouby, může se spotřeba energie mírně zvýšit. To závisí na délce a intenzitě používání trouby.
- Spotřebič instalujte pouze do stabilního nábytku.
- Použití v oblastech ohrožených výbuchem není přípustné.

3.2 Rozměry spotřebiče

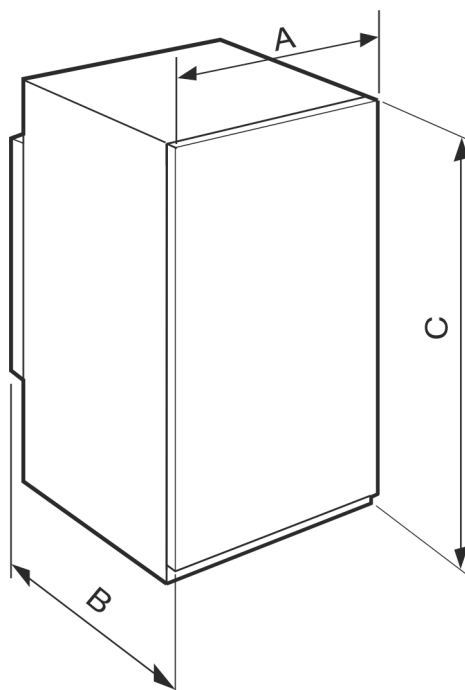


Fig. 2

IRS.. 39.. / IFS.. 39..	
A (mm)	541
B (mm)	545
C (mm)	872

Výška výklenku 88

IR(B)S.. 41.. / IKS 41Ve00 / IKS 41Ve01	
A (mm)	541
B (mm)	545
C (mm)	1213

Výška výklenku 122

IR(B)S.. 51.. / SIFNS.. 51..	
A (mm)	541
B (mm)	545
C (mm)	1770

Výška výklenku 1780

3.3 Rozměry výklenku

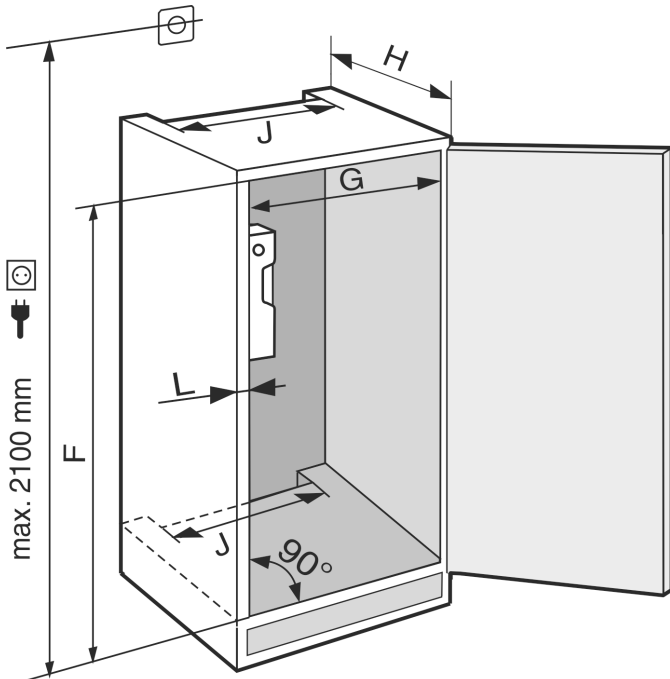


Fig. 3

IRS.. 39.. / IFS.. 39..	
F (mm)	874 až 890
G (mm)	560 až 570
H (mm)	min. 550, doporučuje se 560
J (mm)	min. 500
L (mm)	max. 19

IR(B)S.. 51.. / SIFNS.. 51..	
F (mm)	1772 až 1788
G (mm)	560 až 570
H (mm)	min. 550, doporučuje se 560
J (mm)	min. 500
L (mm)	max. 19

Deklarovaná spotřeba energie byla změřena při hloubce kuchyňského nábytku 560 mm. Spotřebič je plně funkční při hloubce kuchyňského nábytku 550 mm, má ale nepatrně vyšší spotřebu energie.

- ▶ Zkontrolujte tloušťku stěny sousedních skříněk: Musí být min. 16 mm.
- ▶ Spotřebič instalujte pouze do pevného, stabilního kuchyňského nábytku. Nábytek zajistěte proti převrácení.
- ▶ Kuchyňský nábytek vyrovnejte pomocí vodováhy a montážního úhlooměru a v případě potřeby vyrovnejte podložkami.
- ▶ Ujistěte se, že podlaha a boční stěny nábytku jsou vzájemně v pravém úhlu.

3.3.1 Požadavky na větrání

POZOR

Zakryté ventilační otvory!

Poškození. Příklad: Přístroj se může přehřívat, což může snížit životnost různých částí přístroje a vést k funkčním omezením.

- ▶ Je třeba stále dbát na správný přívod vzduchu a odvětrávání.
- ▶ Vždy udržujte volné ventilační otvory nebo mřížky v krytu přístroje a v kuchyňském nábytku (vestavný přístroj).
- ▶ Větrací štěrby nikdy nezakrývejte.*

Bezpodmínečně zachovejte větrací profily:

- Hloubka větrací šachty na zadní stěně nábytku musí být minimálně 38 mm.
- Pro větrací a odvětrávací profily je v podstavci i v horní části kuchyňské linky zapotřebí min. 200 cm².
- V zásadě platí: Čím větší je ventilační průřez, tím úsporněji přístroj funguje.

Pro provoz přístroje je zapotřebí dostatečný přívod a odvod vzduchu. Větrací mřížky namontované z výroby zajišťují účinný větrací průřez na přístroji 200 cm². Pokud větrací mřížku nahradíte krytkou, musí mít nejméně stejný nebo větší větrací průřez jako větrací mřížky výrobce.

3.4 Přeprava spotřebiče

3.4.1 Přeprava spotřebiče pro první uvedení do provozu

Zajistěte, aby byly splněny následující předpoklady:

- Spotřebič je zabalený.
- Spotřebič stojí vzpřímeně.
- ▶ Spotřebič přeppravujte pomocí dvou osob.
- ▶ Vybalte spotřebič. (viz 3.5 Vybalení přístroje)

3.4.2 Přeprava spotřebiče po prvním uvedení do provozu

Při opětovné přepravě nebo přemístění spotřebiče po prvním uvedení do provozu dodržujte následující pokyny.

Zajistěte, aby byly splněny následující předpoklady:

- Spotřebič je vyprázdněný.
- Spotřebič stojí vzpřímeně.
- Spotřebič s dveřmi: Dveře jsou zajištěné proti nechtěnému otevření.
- Spotřebič s vysouvacím vozíkem: Vysouvací vozík je zajištěný proti nechtěnému otevření.
- Spotřebič je demontovaný.
- ▶ Spotřebič přeppravujte pomocí dvou osob.

3.5 Vybalení přístroje

Při poškození přístroje ihned - ještě před připojením - informujte dodavatele.

- ▶ Zkontrolujte přístroj a obal, zda nejsou po přepravě poškozené. Pokud se domníváte, že došlo k poškození, obraťte se neprodleně na dodavatele.
- ▶ Odstraňte všechny materiály ze zadní strany nebo z bočních stěn spotřebiče, které mohou bránit správné instalaci a ventilaci.
- ▶ Odstraňte z přístroje všechny ochranné fólie. Nepoužívejte při tom žádné špičaté nebo ostré předměty!

Ustavení a připojení

3.6 Vysvětlení dalších symbolů

	Při tomto kroku manipulace hrozí nebezpečí zranění! Dodržujte bezpečnostní pokyny!
	Návod je určen pro více modelů. Tento krok provádějte pouze v případě, že se vztahuje na Váš přístroj.
	Povšimněte si pro montáž podrobného popisu v textové části návodu.
	Odstavec je platný buď pro jednodvířkový přístroj nebo dvoudvířkový přístroj.
	Vyberte si z alternativ: Přístroj s dveřním dorazem vpravo nebo přístroj s dveřním dorazem vlevo.
	Krok montáže potřebný u IceMaker anebo InfinitySpring.
	Šrouby pouze povolte nebo lehce utáhněte.
	Šrouby utáhněte.
	Ověřte, zda je následující pracovní krok potřebný pro váš model.
	Ověřte správnou montáž / správné usazení použitých součástí.
	Přeměřte zadaný rozměr a v případě potřeby proveďte korekci.
	Nástroj pro montáž: Skládací metr
 	Nástroj pro montáž: Akumulátorový šroubovák a nástavec Pro lepší přístupnost šroubů se doporučuje dlouhá bitová vložka.

	Nástroj pro montáž: Vodováha
	Nástroj pro montáž: Vidlicový klíč velikosti 7 a 10
	Pro tento pracovní krok jsou potřebné dvě osoby.
	Pracovní krok se provádí na označeném místě.
	Pomůcka pro montáž: Provázek
	Pomůcka pro montáž: Úhlová míra
	Pomůcka pro montáž: Šroubovák
	Pomůcka pro montáž: Nůžky
	Pomůcka pro montáž: Značkovač, mazatelný
	Příslušenství: Vyměňte součásti
	Zlikvidujte odborně již nepotřebné díly.

3.7 Změna strany otevírání dveří

Nástroj

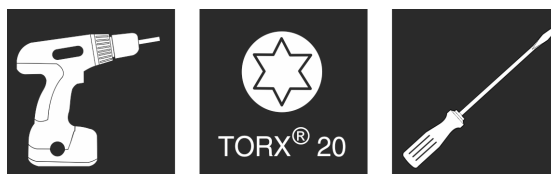


Fig. 4



VÝSTRAHA

Nebezpečí zranění vypadávajícími dvířky!
Pokud nejsou upevňovací díly pevně přišroubovány, mohou dvířka vypadnout. To může vést k vážným zraněním. Dvířka se navíc rádně nedovírají, takže chlazení pak není dostatečné.

- ▶ Stojany ložiska nahoře a dole přišroubujte momentem 4 Nm.

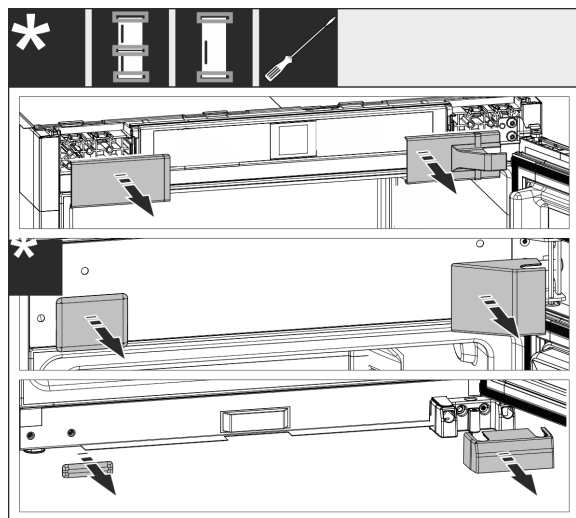


Fig. 5

- ▶ Sejměte již namontované kryty, příp. použijte k nadzvednutí plochy šroubovák.

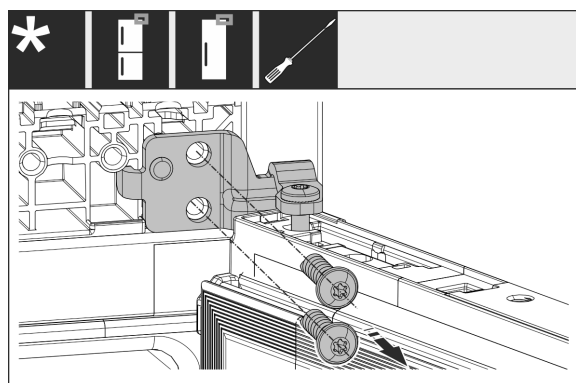


Fig. 6

- ▶ Uvolněte šrouby na stojanu ložiska. Zabezpečte dvířka proti vypadnutí.

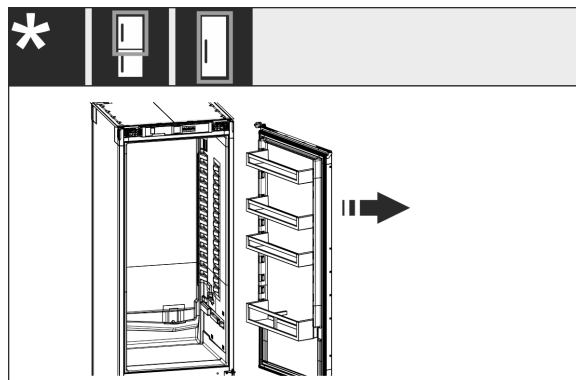


Fig. 7

- ▶ Sejměte dvířka spolu s ještě našroubovaným stojanem ložiska.

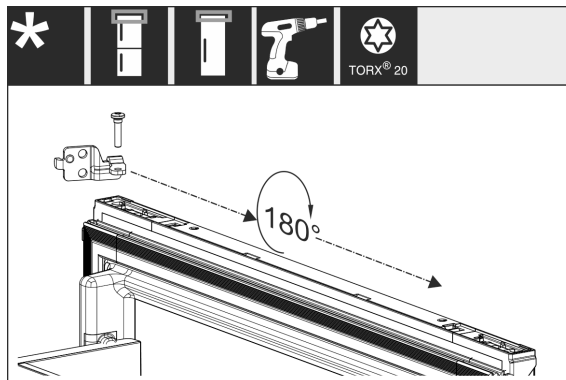


Fig. 8

- ▶ Otočte stojan ložiska o 180° a přesadte jej.

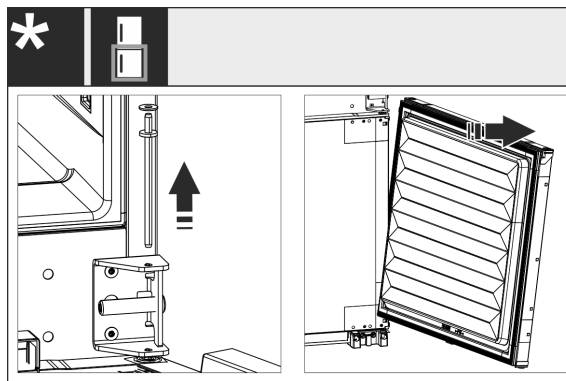


Fig. 9

- ▶ Sejměte dolní dvířka: Vytáhněte prostřední ložiskový čep s podložkou. Zabezpečte dvířka proti vyklopení. Nadzvedněte dvířka nahoru.

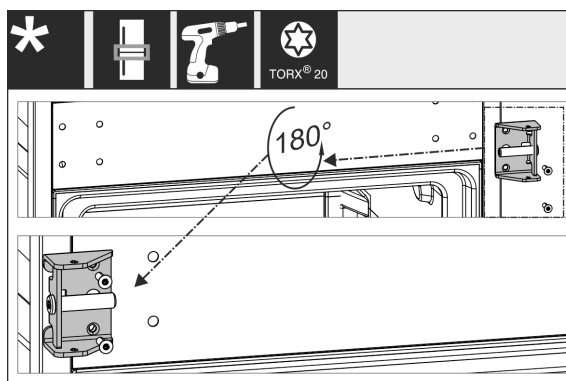


Fig. 10

- ▶ Přesadte prostřední stojan ložiska a pevně jej přišroubujte.

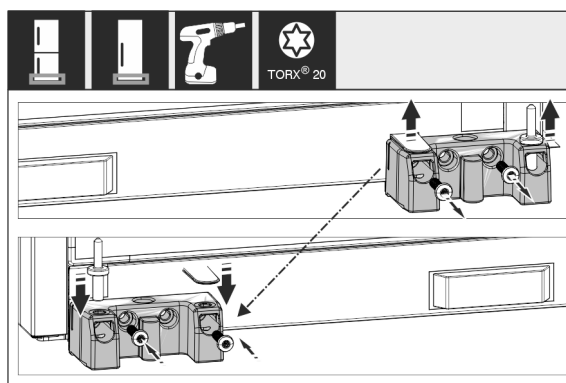


Fig. 11

- ▶ Přesadte dolní stojan ložiska a pevně jej přišroubujte.

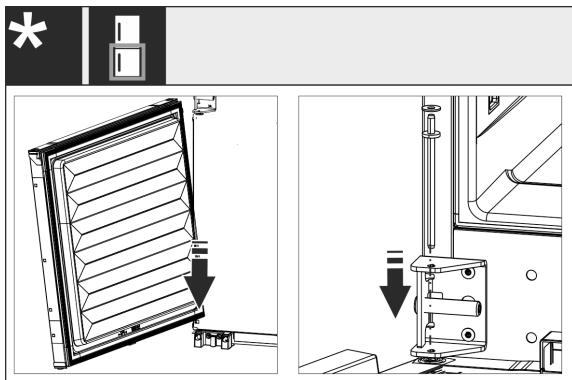


Fig. 12

- U kombinací: Montáž spodních dvířek: Nasadte dole na čep závěsu a nahore zavěste. Zasuňte prostřední ložiskový čep shora skrz prostřední stojan ložiska do dvířek.

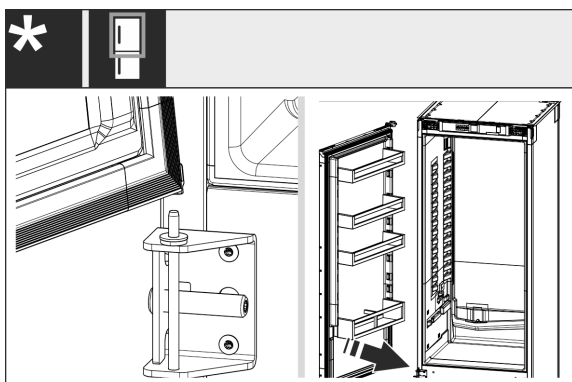


Fig. 13

- U kombinací: Montáž horních dvířek: Nasadte dole na prostřední ložiskový čep.
- U jednodvříčkových přístrojů: Montáž dvířek: Nasadte dole na ložiskový čep.

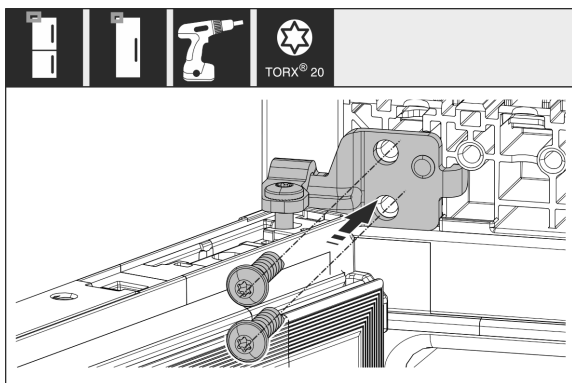


Fig. 14

- Přišroubujte horní stojan ložiska na skříni.

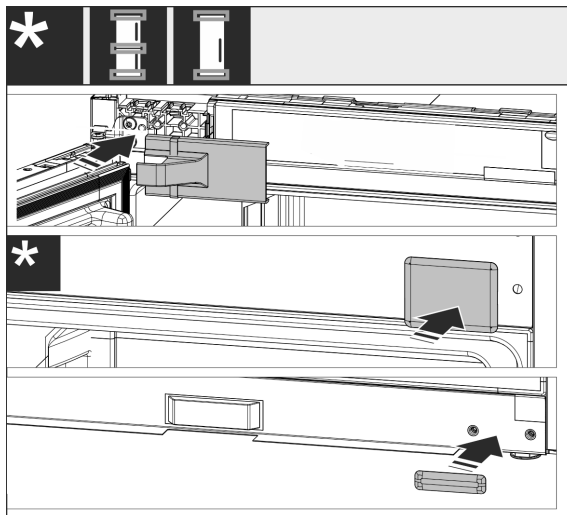


Fig. 15

- Namontujte opět kryty na straně madla. Kryt na straně závěsu znovu namontujte teprve po montáži do nábytku.
- Zkontrolujte všechny šrouby a příp. je dotáhněte.

3.8 Instalace přístroje



UPOZORNĚNÍ

Nebezpečí zranění těžkým spotřebičem!

- Spotřebič musí na místo instalace přepravovat dvě osoby.



VÝSTRAHA

Nebezpečí zranění a poškození v důsledku nestabilního přístroje!

Přístroj se může převrhnout.

- Připevněte přístroj podle pokynů.



VÝSTRAHA

Nebezpečí požáru a poškození!

- Na přístroj nepokládejte přístroje produkující teplo, např. mikrovlnou troubu, opékač topinek apod.!

Zabudováním přístroje do kuchyňské linky pokud možno pověřte odborníka.

Přístroj neinstalujte bez pomoci.

3.8.1 Po instalaci

- Odstraňte všechny přepravní pojistky.
- Přístroj očistěte (viz návod k použití, Čištění přístroje).

3.9 Instalace více spotřebičů

Spotřebiče jsou vyvinuty pro různé druhy instalace. Pokud chcete umístit více spotřebičů vedle sebe nebo na sebe, zajistěte, aby byly splněny následující předpoklady:

- Vedle sebe nebo na sebe umísťujte výhradně takové spotřebiče, které byly pro tento účel vyvinuty.
- Všimněte si poznámek a následující tabulky.

POZOR

Nebezpečí poškození vlivem kondenzátu!

- Spotřebič neinstalujte přímo vedle jiného chladicího nebo mrazicího přístroje.

POZOR

Nebezpečí poškození vlivem kondenzátu!

- ▶ Spotřebič neinstalujte přímo nad jiným chladicím nebo mrazicím přístrojem.

Model	Druh instalace
všechny modely	jednotlivě
Modely, jejichž modelové označení začíná na S...	vedle sebe „Side-by-Side“ (SBS)
Modely do maximální výšky výklenku 880 mm a s vyhřívanou vrchní stěnou mohou být nainstalovány „nad sebou“. Horní spotřebič: do maximální výšky výklenku 140 mm	Nad sebou

Modely a jejich druh instalace

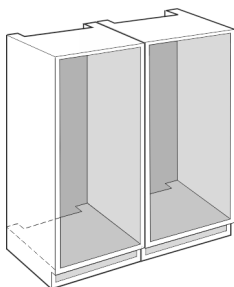


Fig. 16

Každý spotřebič vestavte do samostatného výklenku.

3.10 Likvidace obalu



VÝSTRAHA

Nebezpečí udušení balicím materiálem a fólií!

- ▶ Nenechte děti, aby si hrály s balicím materiálem.

Obal je vyroben z recyklovatelného materiálu:

- Vlnitá lepenka/lepenka
- Díly z napěněného polystyrénu
- Fólie a sáčky z polyetylenu
- Stahovací pásy z polypropylénu
- přibitý dřevěný rám s podložkou z polyetylenu*
- ▶ Balicí materiál dopravte na oficiální sběrné místo.

3.11 Montáž přístroje do výklenku

Nástroje a pomůcky

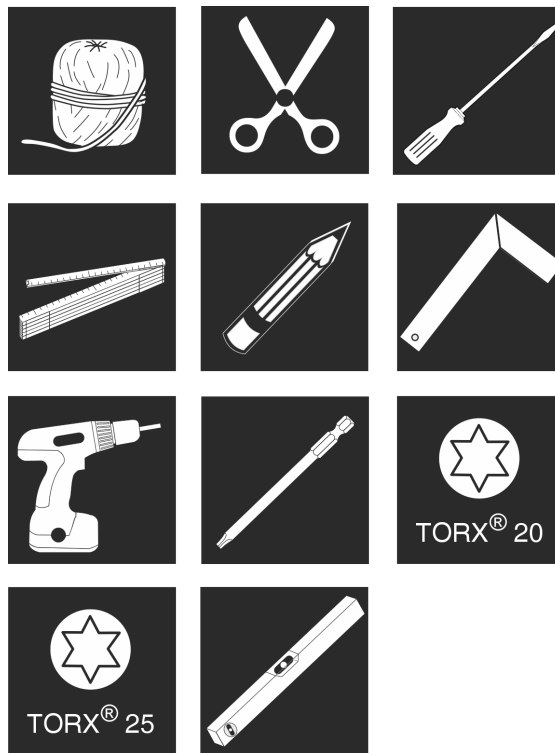


Fig. 17

Přiložené montážní součásti

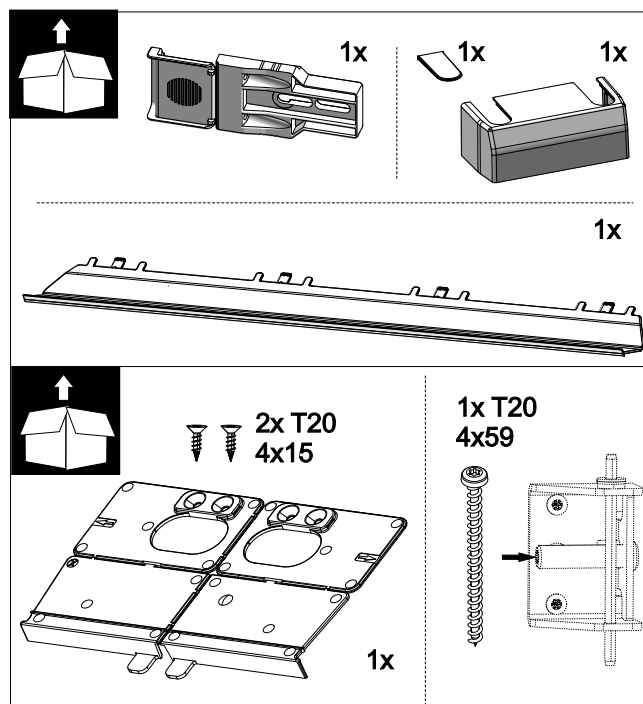


Fig. 18

Ustavení a připojení

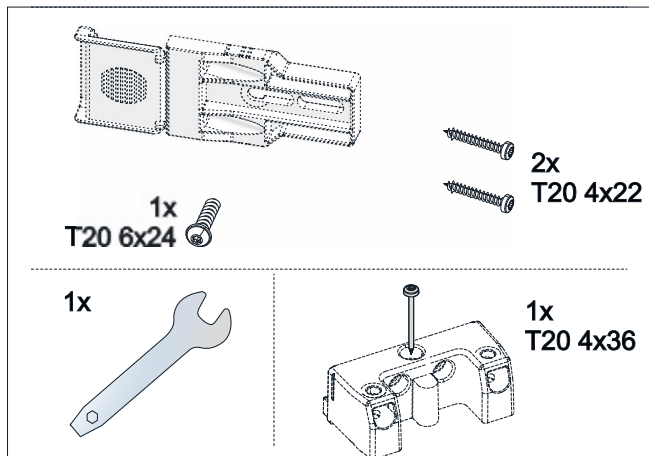


Fig. 19

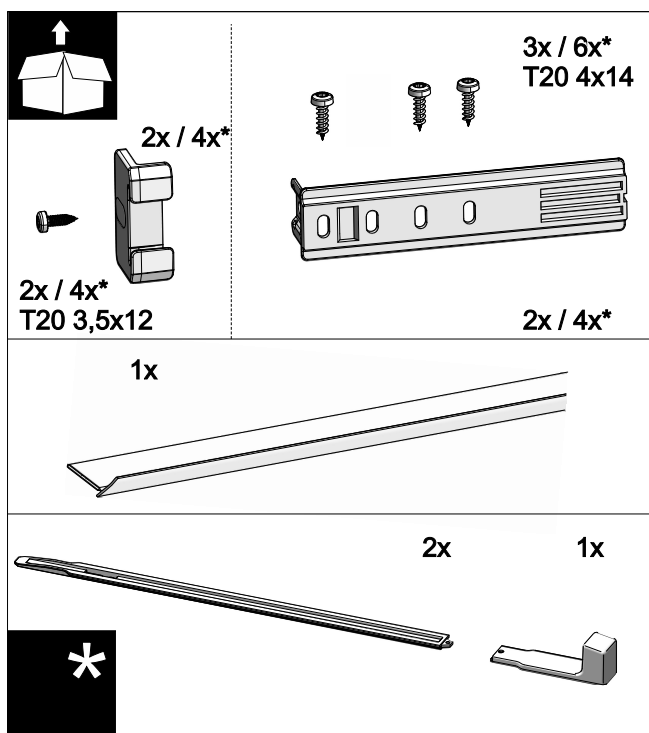


Fig. 20

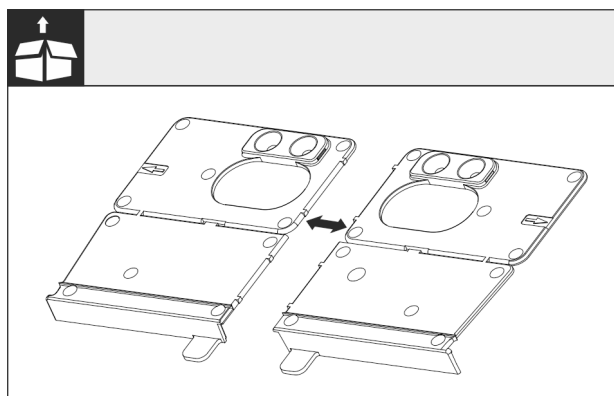


Fig. 21 Montážní úhelník dna

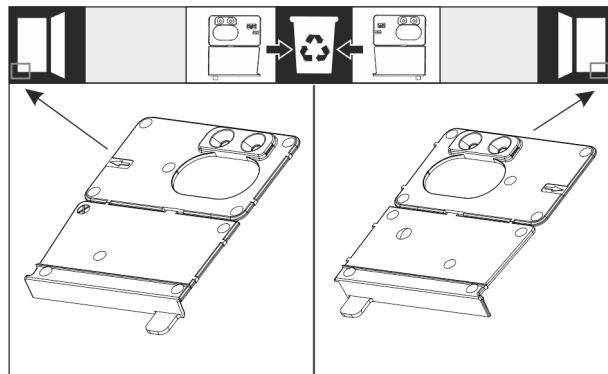


Fig. 22

- ▶ Oddělte montážní úhelník dna v perforaci. V závislosti na dveřním dorazu odstraňte buď pravý nebo levý montážní úhelník.

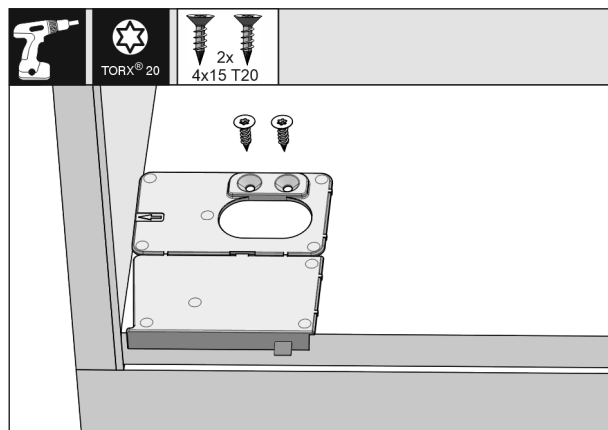


Fig. 23

POZOR

Správná montážní hloubka přístroje.

- ▶ Použití montážního úhelníku zajišťuje správnou montážní hloubku přístroje.
- ▶ Montážní úhelník dna našroubujte vpravo nebo vlevo podle dveřního dorazu na podlahu výklenku tak, aby lícoval s boční stěnou. Montážní úhelník se vždy montuje na straně madla.

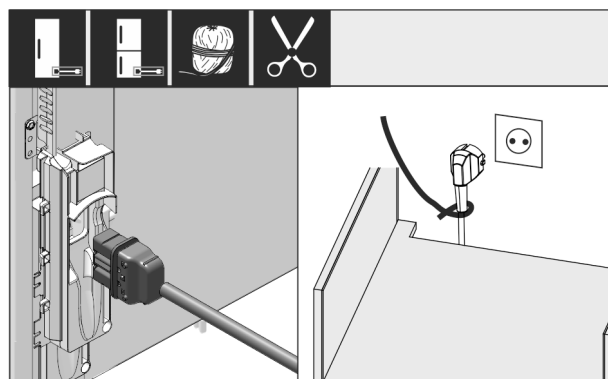


Fig. 24

- ▶ Z přiloženého balení vyjměte přívodní síťový kabel.
- ▶ Zapojte zásuvku chladicího zařízení přívodního síťového kabelu zcela do zástrčky spotřebiče na zadní straně spotřebiče. Dbejte na pevné usazení zásuvky chladicího zařízení.
- ▶ Síťovou zástrčku s pomocí kabelu položte k volné zásuvce.

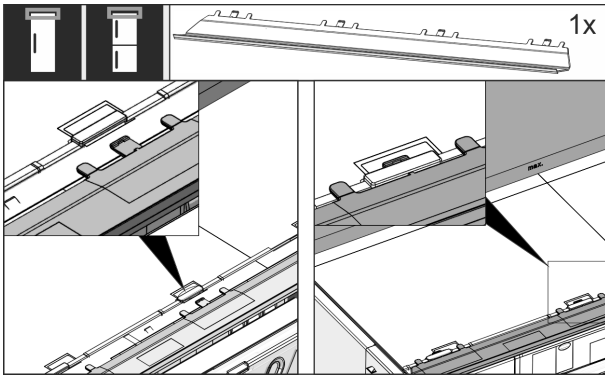


Fig. 25

- ▶ Zasuňte vyrovnávací clonu. Clona se dá posunovat do obou stran.

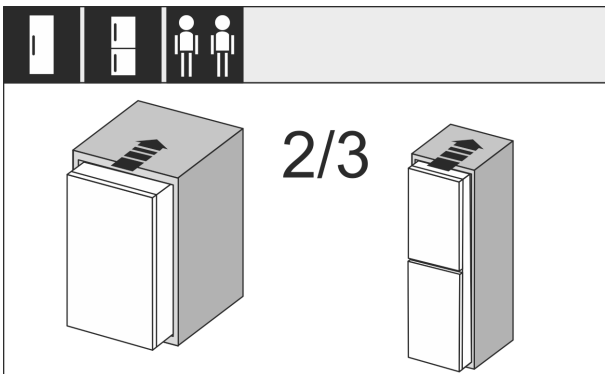


Fig. 26

- ▶ Příklad zasunete ze 2/3 do výklenku.

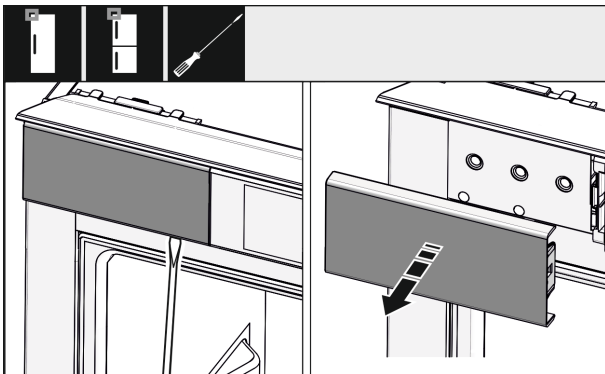


Fig. 27

- ▶ Šroubovákem uvolněte kryt nahoře vlevo a sejměte.
- ▶ Pokud jsou již namontované, odstraňte další kryty.

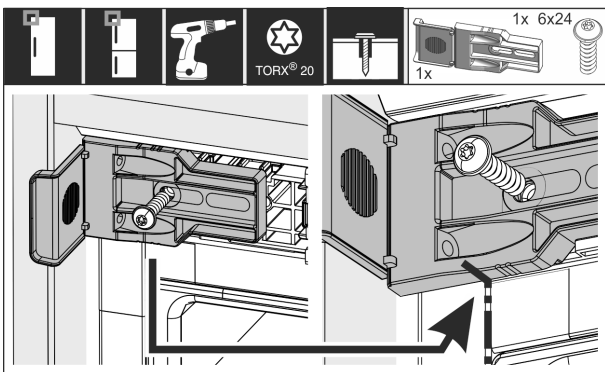


Fig. 28

- ▶ Připevňovací úhelník pevně našroubujte. Úhelníkem by již nemělo být možné posunovat. Značka připevňovacího úhelníku ideálně leží na spáře skříně.

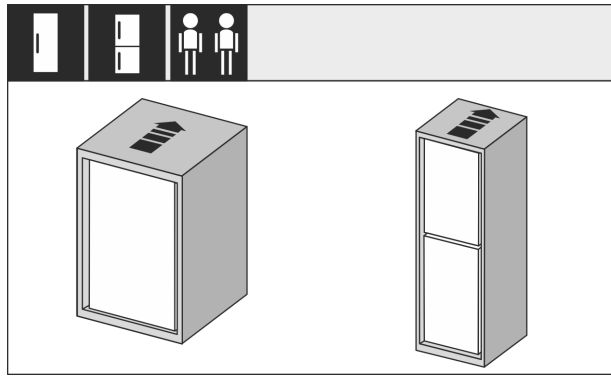


Fig. 29

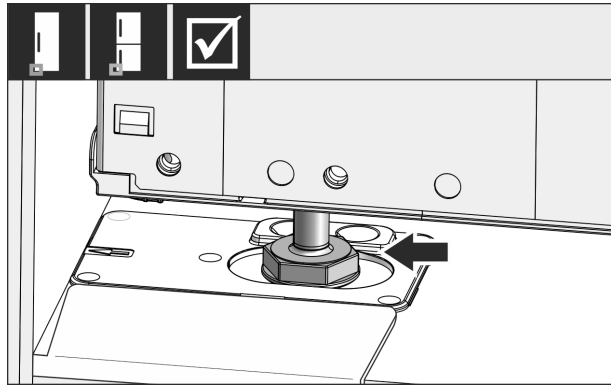


Fig. 30



VÝSTRAHA

Nebezpečí požáru z důvodu zkratu!

- ▶ Když zasunete spotřebič do výklenku: Neohýbejte, neskrípnete nebo nepoškozujte přívodní síťový kabel.
- ▶ Spotřebič neprovozujte s vadným přívodním kabelem.

- ▶ Příklad zasunete úplně do výklenku. Seřizovací nožka musí sedět ve vybrání montážního úhelníku.

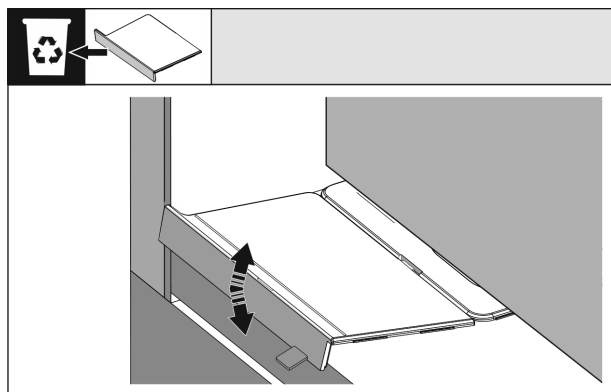


Fig. 31

- ▶ Odeberte přední doraz montážního úhelníku dna: Doraz pohybováním uvolněte a popř. odtrhněte s pomocí kleští.

Ustavení a připojení

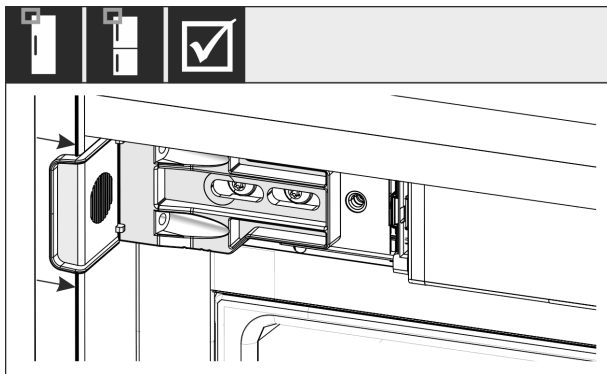


Fig. 32

- Zkontrolujte, zda přístroj sedí dobře ve výklenku pro skříň. Upevňovací úhelník musí doléhat k boční stěně výklenku pro skříň.

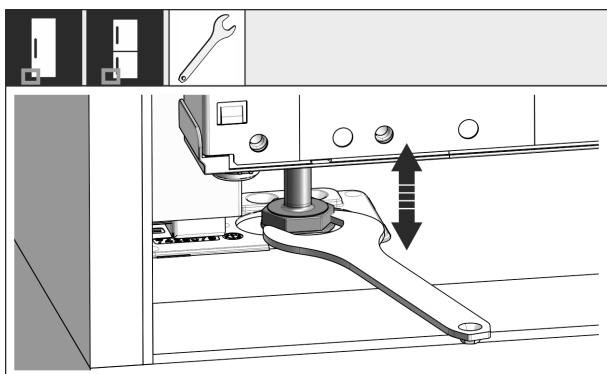


Fig. 33

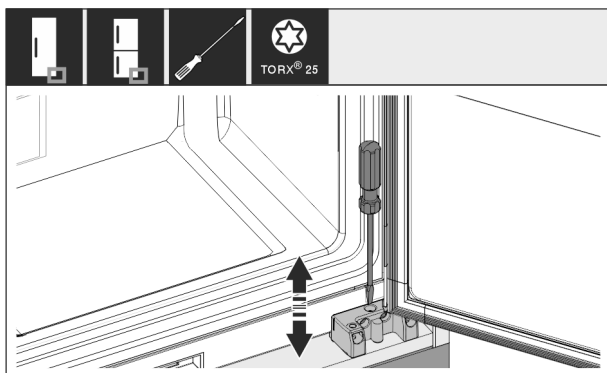


Fig. 34

- V případě potřeby vyrovnejte náklon přístroje seřizovacími nožkami.

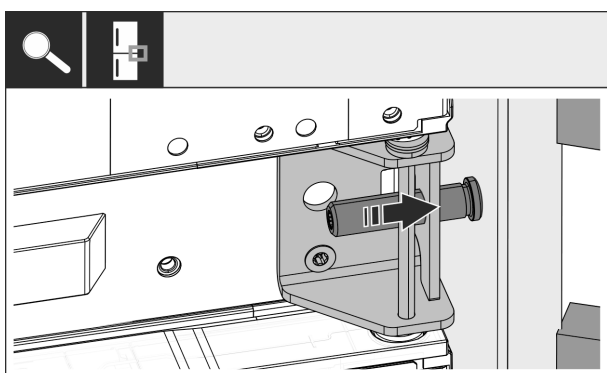


Fig. 35

- U kombinací: Přístroj upevněte na straně závěsů pomocí středové konzoly uložení ve výklenku. Dbejte na to, aby stavěcí šroub nepoškodil stěnu nábytku.

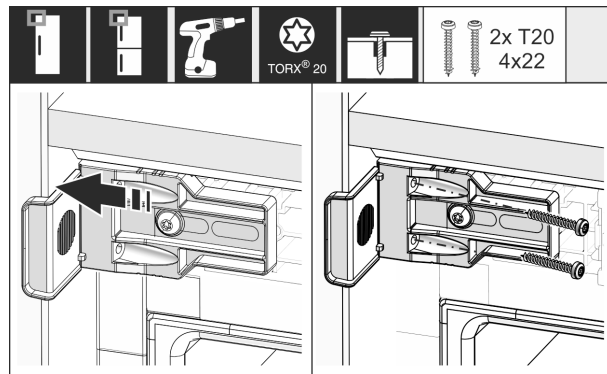


Fig. 36

- Přišroubujte pevně úhelník k boční stěně výklenku.

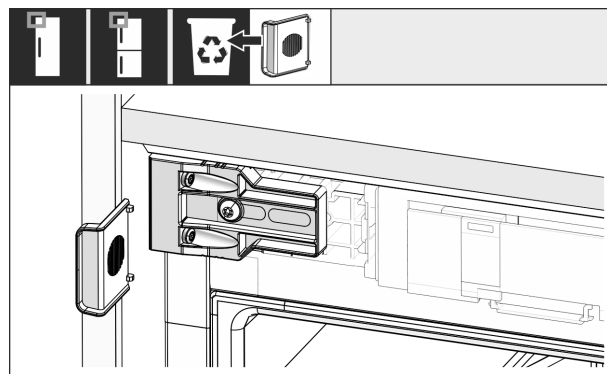


Fig. 37

- Nahoře na straně madla ulomte doraz od úhelníku a zlikvidujte.

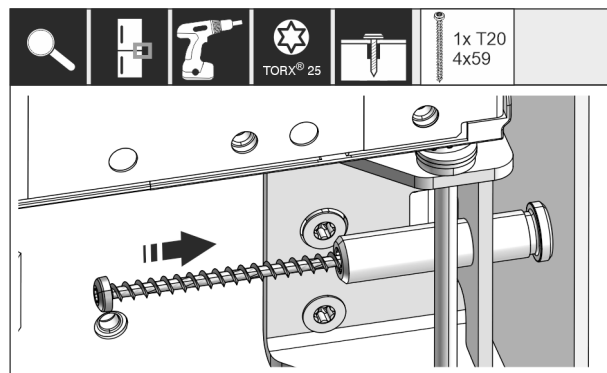


Fig. 38

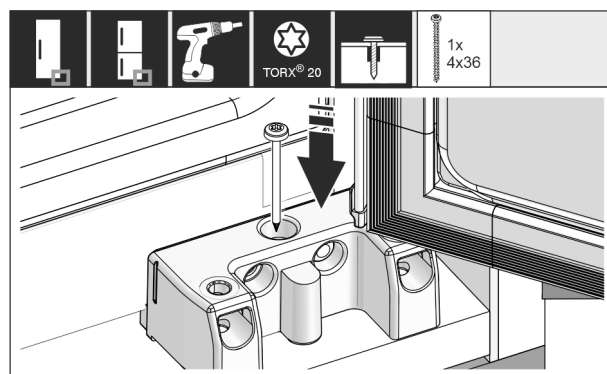


Fig. 39

- Přístroj nyní zašroubujte na straně závěsů pomocí středového a spodního stojanu ložiska do výklenku.

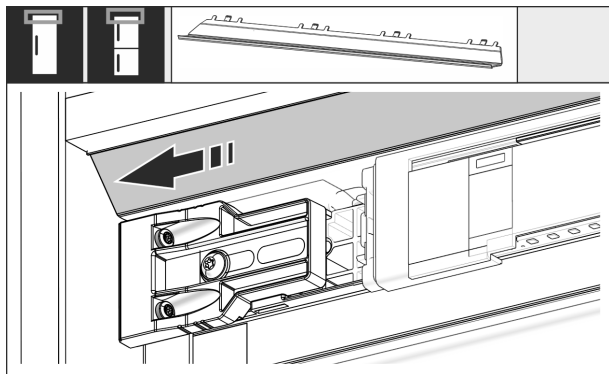


Fig. 40

- Posuňte clonu tak, aby lícovala se stěnou výklenku pro skříň.

Od výšky výklenku 1400 mm nainstalujte nivelační lišty:



Fig. 41

Od výšky výklenku 1400 mm musíte pod spotřebič nainstalovat nivelační lišty. Nivelační lišty **sníží hladinu hluku**. Sériově jsou v příloženém balení dvě nivelační lišty a montážní úchyt od výšky výklenku 1400 mm.

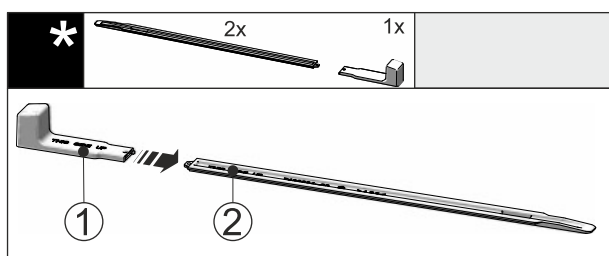


Fig. 42

- Montážní úchyt Fig. 42 (1) připevněte k nivelační liště Fig. 42 (2).

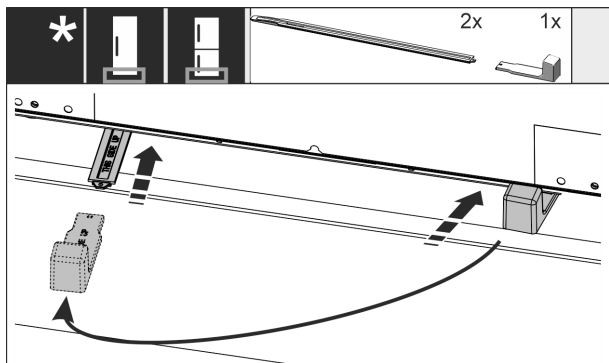


Fig. 43

- Zasuňte nivelační lištu do vedení pod dnem spotřebiče až na doraz.
- Stáhněte montážní úchyt a připevněte ke druhé nivelační liště.
- Stejně postupujte u druhé nivelační lišty.

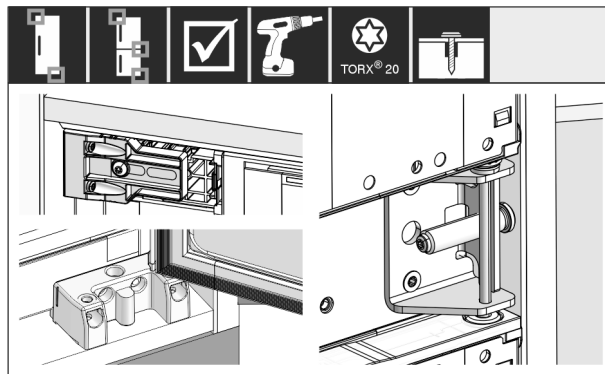


Fig. 44

- Zkontrolujte všechny šrouby a dotáhněte.

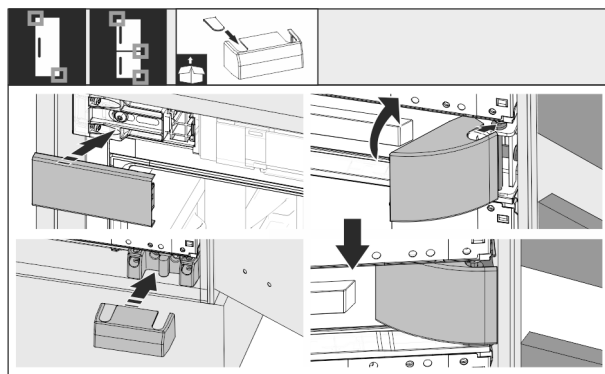


Fig. 45

- Nasadte všechny kryty.

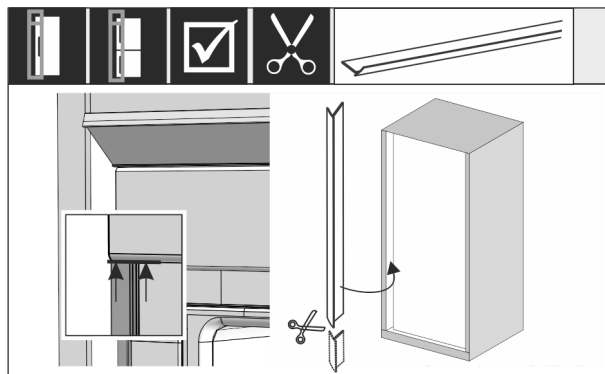


Fig. 46

- V případě potřeby: Kedr zkratke ostrými nůžkami na potřebnou délku.
- Kedr nasadte pod horní kryt a přitlačte. Kedr je magnetický.

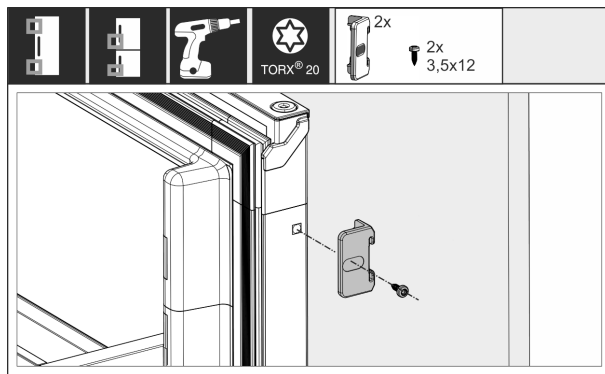


Fig. 47

Spojte dveře nábytku s dveřmi přístroje:

- Otevřete úplně dveře.
- Namontujte úhelník na dveře přístroje.

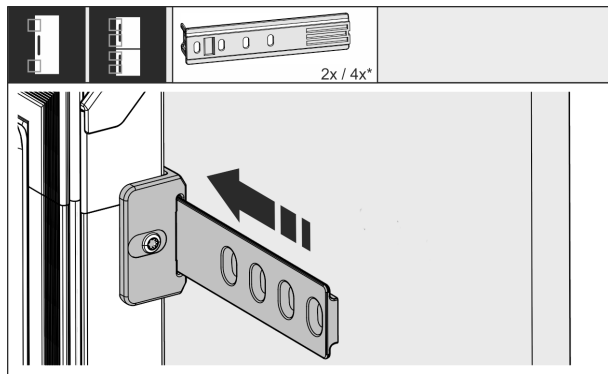


Fig. 48

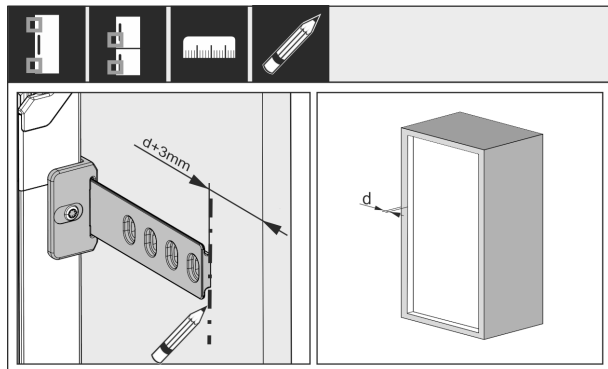


Fig. 49 *

Vzdálenost mezi koncem lišty a vnější hranou dveří nábytku vyplývá z tloušťky boční stěny nábytku + 3 mm.

- ▶ Udělejte značku smývatelnou fixou.

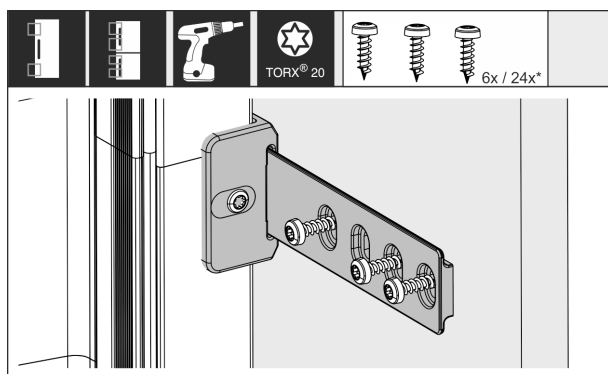


Fig. 50

- ▶ Zasuňte lištu do úhelníku a sešroubujte se dveřmi přístroje.

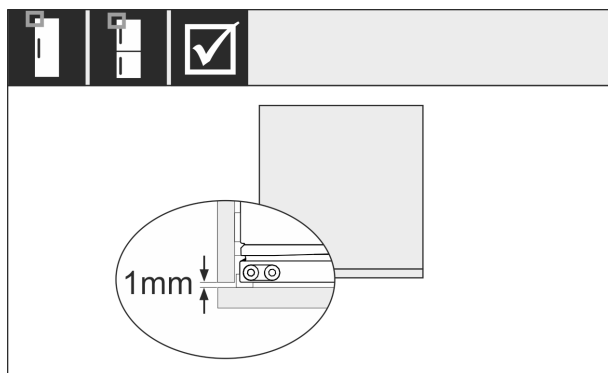


Fig. 51 *

- ▶ Zkontrolujte, zda těsnění dveří přístroje doléhá po celém obvodu.
- ▶ Ujistěte se, že dveře nábytku nenarážejí do boční stěny výklenku na skříň. Liebherr doporučuje vzdálenost min. 1 mm.

3.12 Připojení spotřebiče k elektrickému napájení



VÝSTRAHA

Nebezpečí úrazu elektrickým proudem a zranění v důsledku poškození spotřebiče nebo poškozeného přívodního kabelu! Ohrožení života a řezná poranění. Pokud došlo během přepravy k poškození spotřebiče nebo přívodního kabelu, můžete být usmrčeni zásahem elektrickým proudem. Kromě toho se můžete přivodit řezné poranění o poškozené části skříň spotřebiče.

- ▶ Po přepravě zkontrolujte spotřebič a přívodní kabel, zda u nich nedošlo k poškození.
- ▶ Spotřebič za žádných okolností neuvádějte do provozu, pokud je spotřebič nebo přívodní kabel poškozen.
- ▶ Kontaktujte zákaznický servis.

Spotřebič připojte k elektrické síti pomocí samostatně dodávaného přívodního síťového kabelu. Přívodní síťový kabel má na jednom konci zásuvku chladicího zařízení a na druhém konci síťovou zástrčku.

Zajistěte, aby byly splněny následující předpoklady:

- Spotřebič ani přívodní síťový kabel jsou nepoškozené.
- Spotřebič je předpisově vestavěný. (viz 3.11 Montáž přístroje do výklenku)
- Požadavky na elektrické připojení jsou splněny.
- Rozměry pro předpisové připojení jsou známy a dodrženy.
- Síťové napětí a frekvence odpovídají údajům na typovém štítku.
- Zásuvka má předpisové uzemnění a elektrické jištění.
- Vybavovací proud jističe je mezi 10 A a 16 A.
- Zásuvka je snadno přístupná a není umístěná za spotřebičem. (viz 3.3 Rozměry výklenku)

POZOR

Nebezpečí poškození v důsledku nesprávného provozu! Poškození elektrických komponent spotřebiče.

- ▶ Používejte pouze dodané přívodní kabely.

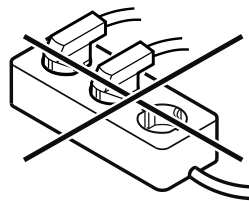


VÝSTRAHA

Nebezpečí požáru v důsledku nesprávného připojení! Popáleniny.

Poškození spotřebiče.

- ▶ Nepoužívejte prodlužovací kabely.
- ▶ Nepoužívejte rozvodné lišty.



POZOR

Nebezpečí poškození v důsledku nesprávného připojení! Poškození spotřebiče.

- ▶ Přístroj nepřipojujte k ostrůvkovým střídačům, jako např. solárním elektrárnám a benzínovým generátorům.
- ▶ Síťovou zástrčku přívodního síťového kabelu připojte na zdroj napětí. Dbejte na pevné usazení síťové zástrčky v zásuvce.
- ▶ Na displeji se zobrazí logo Liebherr.
- ▶ Zobrazení přejde do symbolu Standby.
- ▶ Pokud není do 60 sekund provedená žádná akce: Symbol Standby vybledne nebo zmizí.



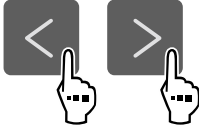



- ▶ Spotřebič je připojený. První uvedení do provozu viz následující kapitola nebo návod k použití.

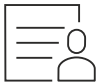
4 Princip funkce displeje Touch

Spotřebič ovládáte displejem Touch. Pomocí displeje Touch (dále jen „displej“) vybíráte funkce spotřebiče klepnutím na ně. Pokud po dobu 10 sekund neprovedete na displeji žádnou akci, přejde displej buď zpět do nadřazeného menu, nebo přímo na zobrazení stavu.

4.1 Navigace a vysvětlení symbolů

Na obrázcích jsou použity různé symboly pro navigaci pomocí displeje. Následující tabulka tyto symboly popisuje.

Symbol	Popis
	Stiskněte navigační šipku vpřed: Pokračujte v navigaci v menu jedna.
	Stiskněte navigační šipku vzad: Skočte zpět do prvního menu.
	Stiskněte několikrát po sobě navigační šipku: Přejděte v menu na požadovanou funkci.
	Stiskněte potvrzovací symbol: Aktivuje/deaktivuje funkci. Otevřete podmenu.
	Stiskněte potvrzovací symbol ve spojení se symbolem zpět: Skok o jednu úroveň menu zpět.
	Šipka s hodinami: Trvá déle než 10 sekund, než se na displeji zobrazí následující zobrazení.
	Šipka s časovým údajem: Trvá uvedený čas, než se na displeji zobrazí následující zobrazení.
	Otevřete symbol „Menu nastavení“: Přejděte do menu nastavení a otevřete menu nastavení. V případě potřeby: Přejděte v menu nastavení na požadovanou funkci. (viz 4.2.1 Otevření menu nastavení)

Symbol	Popis
	Otevřete symbol „Rozšířené menu“: Přejděte do rozšířeného menu a otevřete rozšířené menu. V případě potřeby: Přejděte v rozšířeném menu na požadovanou funkci. (viz 4.2.2 Otevření rozšířeného menu)
Žádná akce po dobu 10 sekund	Pokud po dobu 10 sekund neprovedete na displeji žádnou akci, přejde displej buď zpět do nadřazeného menu, nebo přímo na zobrazení stavu.
Zavřete a znovu otevřete dveře.	Zavřete-li dveře a ihned je opět otevřete, přejde zobrazení přímo zpět na zobrazení stavu.

Poznámka: Obrázky displeje jsou uvedeny s anglickými výrazy.

4.2 Menu

Funkce spotřebiče jsou rozděleny do různých menu.

Menu	Popis
Hlavní menu	Po zapnutí spotřebiče se automaticky zobrazí hlavní menu. Odtud přejdete k nejdůležitějším funkcím spotřebiče, menu nastavení a rozšířenému menu.
 Settings Menu pro nastavení	Menu nastavení obsahuje další funkce pro nastavení spotřebiče. (viz 4.2.1 Otevření menu nastavení)
Rozšířené menu	Rozšířené menu obsahuje speciální funkce pro nastavení spotřebiče. Přístup do rozšířeného menu je chráněn číselným kódem 151 . (viz 4.2.2 Otevření rozšířeného menu)

4.2.1 Otevření menu nastavení

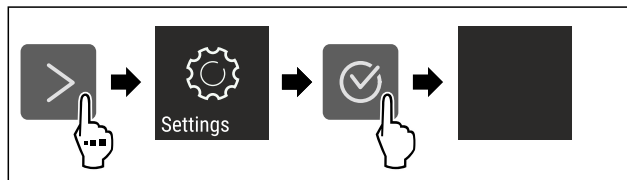


Fig. 52 Ilustrační zobrazení

- ▶ Proveďte kroky manipulace podle obrázku.
- ▶ Menu nastavení je otevřené.
- ▶ V případě potřeby: Přejděte na požadovanou funkci.

4.2.2 Otevření rozšířeného menu

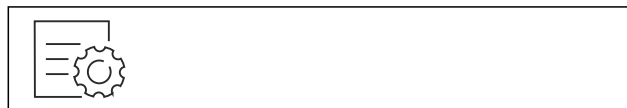


Fig. 53

Uvedení do provozu

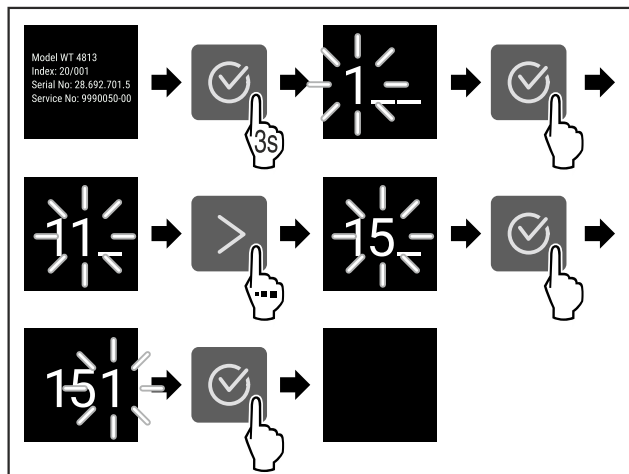


Fig. 54 Ilustrační zobrazení, přístup s číselným kódem 151

- ▶ Proveďte kroky manipulace podle obrázku.
- ▶ Rozšířené menu je otevřené.
- ▶ V případě potřeby: Přejděte na požadovanou funkci.

4.3 Klidový režim

Pokud se displej nedotknete po dobu 1 minuty, přepne se do klidového režimu. V klidovém režimu je jas zobrazení ztlumený.

4.3.1 Ukončení klidového režimu

- ▶ Stiskněte libovolné navigační tlačítko.
- ▶ Klidový režim je ukončený.

5 Uvedení do provozu

5.1 Zapnutí spotřebiče (první uvedení do provozu)

Zajistěte, aby byly splněny následující předpoklady:

- Přístroj je namontovaný a připojený podle návodu k montáži.
- Všechny lepicí pásky, lepicí a ochranné fólie a rovněž přepravní pojistky ve spotřebiči a na něm jsou odstraněny.
- Všechny reklamní letáky jsou ze zásuvek vyjmuté.
- Princip funkce displeje Touch je známý. (viz 4 Princip funkce displeje Touch)

Zapněte spotřebič přes displej Touch:

- ▶ Když je displej v klidovém režimu: Stiskněte potvrzovací symbol.
- ▶ Proveďte akční kroky podle obrázku.

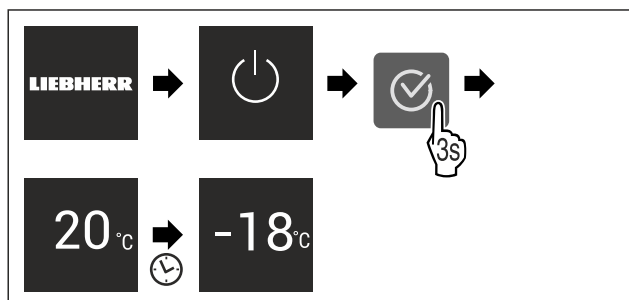


Fig. 55 Ilustrační zobrazení

- ▶ Zobrazí se zobrazení stavu.
- ▶ Spotřebič chladí na cílovou teplotu nastavenou z výroby.

- ▶ Spotřebič se spustí v demo režimu (zobrazí se zobrazení stavu s nápisem DEMO): Pokud se spotřebič spustí v demo režimu, můžete demo režim během následujících 5 minut deaktivovat. (viz Demo režim)

Další informace:

- SmartDevice uveďte do provozu. (viz 2.3 SmartDevice) a (viz WLAN)

Poznámka

Výrobce doporučuje:

- ▶ **Mražené výrobky** vkládejte při teplotě $-18\text{ }^{\circ}\text{C}$ nebo nižší.
- ▶ Dodržujte pokyny ke skladování. (viz 6.1 Pokyny ke skladování)

Poznámka

Příslušenství dostanete v obchodě Liebherr-Hausgeräte na adrese home.liebherr.com/shop/de/deu/zubehor.html.

6 Uskladnění

6.1 Pokyny ke skladování



VÝSTRAHA

Nebezpečí požáru způsobené elektrickými spotřebiči! Pokud používáte elektrické spotřebiče v části spotřebiče určené pro potraviny, může dojít k požáru.

- ▶ Nepoužívejte v potravinovém prostoru spotřebiče žádné elektrické spotřebiče, pokud nejsou doporučené výrobcem.

Poznámka

Spotřeba energie stoupá a chladicí výkon se zmenšuje, pokud nestačí ventilace.

- ▶ Nechte vždy volnou vzduchovou šterbinu.

Dodržujte následující zadání pro skladování:

- Potraviny dobře zabalte.
- Syrové maso nebo ryby zabalte do čistých, uzavřených nádob. Tím se zabrání tomu, aby se maso nebo ryby dotýkaly jiných potravin nebo na ně kapaly.
- Potraviny skladujte s odstupy, aby vzduch mohl dobře cirkulovat.
- Potraviny skladujte podle pokynů na obalu.
- Vždy dodržujte minimální datum spotřeby uvedené na obalu.

Poznámka

Nedodržení těchto zásad může vést ke zkažení potravin.

6.2 Mrazicí prostor

Zde se při $-18\text{ }^{\circ}\text{C}$ vytváří suché, mrazivé skladovací klima. Mrazivé skladovací klima je vhodné ke skladování hlubokozmrazených výrobků a mražených výrobků po dobu několika měsíců, k výrobě kostek ledu nebo k mražení čerstvých potravin.

6.2.1 Mražení potravin

Množství mražených potravin

V rozmezí 24 hodin můžete zmrazit maximálně tolik kg čerstvých potravin, kolik je uvedeno na typovém štítku (viz 11.5 Typový štítek) pod údajem „Mrazicí výkon... kg/24h“.

Aby potraviny rychle promrzly i uvnitř, dodržujte následující množství v jednom balení:

- Ovoce a zelenina do 1 kg
- Maso do 2,5 kg

Mražení potravin se SuperFrost

V závislosti na množství mražených potravin můžete před zmrazením aktivovat funkci SuperFrost, abyste dosáhli nižších mrazicích teplot. (viz SuperFrost)

Spotřebiče bez NoFrost:*

- Pokud je množství mražených potravin větší než přibližně 1 kg, aktivujte funkci SuperFrost.*

Spotřebiče s NoFrost:*

- Pokud je množství mražených potravin větší než přibližně 2 kg, aktivujte funkci SuperFrost.*

Okamžik aktivace funkce SuperFrost závisí na množství mražených potravin:

Množství mražených potravin	Okamžik pro aktivaci SuperFrost
Malé množství mražených potravin	SuperFrost aktivujte asi 6 hodin před mražením. Jakmile spotřebič automaticky deaktivuje SuperFrost, můžete potraviny přerovnat.
Maximální množství mražených potravin	SuperFrost aktivujte asi 24 hodin před mražením. Jakmile spotřebič automaticky deaktivuje SuperFrost, můžete potraviny přerovnat.

Třídění potravin



UPOZORNĚNÍ

Nebezpečí zranění skleněnými střepy!

Láhve a plechovky s nápoji mohou při mražení prasknout. To platí zvláště pro nápoje syčené oxidem uhličitým.

- Lahve a plechovky s nápoji zmrazujte pouze v případě, že jste aktivovali funkci BottleTimer v aplikaci SmartDevice.

Výška spotřebiče < 1220 mm	
Množství mražených potravin	Třídění potravin
Malé množství mražených potravin	Rozdělte balené potraviny do všech zásuvek. Pokud je to možné, umístěte potraviny do zadní části zásuvky u zadní stěny.
Maximální množství mražených potravin	Rozdělte balené potraviny do všech zásuvek. Pokud je to možné, umístěte potraviny do zadní části zásuvky u zadní stěny.

Výška spotřebiče ≥ 1220 mm	
Množství mražených potravin	Třídění potravin
Malé množství mražených potravin	Rozdělte zabalené potraviny do všech zásuvek, ale nedávejte je do nejhořejší zásuvky.

Výška spotřebiče ≥ 1220 mm	
Množství mražených potravin	Třídění potravin
Maximální množství mražených potravin	Rozdělte balené potraviny do všech zásuvek. Pokud je to možné, umístěte potraviny do zadní části zásuvky u zadní stěny.

6.2.2 Rozmrazování potravin



VÝSTRAHA

Nebezpečí otravy z jídla!

- Rozmražené potraviny znovu nemrazte.
- Rozmražené potraviny zpracujte co nejdříve.

Potraviny můžete rozmrazovat různými způsoby:

- v chladničce
- v mikrovlnné troubě
- v troubě/horkovzdušné troubě
- při pokojové teplotě
- Odeberte pouze tolik potravin, kolik je nutné.

6.2.3 Mrazicí deska*

Pomocí mrazicí desky můžete zmrazit bobuloviny, bylinky, zeleninu a další malé mražené výrobky, aniž by zmrzly dohromady. Zmražené výrobky si zachovávají do značné míry původní tvar, což usnadňuje jejich pozdější porcování.

- Potraviny rozložte nezabalené na mrazicí desku tak, aby mezi sebou měly místo.

6.3 Doba skladování

Uvedené doby skladování jsou orientační hodnoty.

U potravin s uvedením minimální trvanlivosti platí vždy datum uvedené na obalu.

Orientační hodnoty skladovatelnosti různých druhů potravin		
Zmrzlina	při -18 °C	2 až 6 měsíců
Salám, šunka	při -18 °C	2 až 3 měsíců
Chléb, pečivo	při -18 °C	2 až 6 měsíců
Zvěřina, vepřové maso	při -18 °C	6 až 9 měsíců
Ryby, tučné	při -18 °C	2 až 6 měsíců
Ryby, libové	při -18 °C	6 až 8 měsíců
Sýry	při -18 °C	2 až 6 měsíců
Drůbež, hovězí maso	při -18 °C	6 až 12 měsíců
Zelenina, ovoce	při -18 °C	6 až 12 měsíců

7 Úspora energie

- Je třeba stále dbát na správný přívod vzduchu a odvětrávání. Nezakrývejte ventilační otvory, příp. mřížky.
- Větrací štěrby nikdy nezakrývejte.*
- Spotřebič neinstalujte na přímé sluneční světlo nebo vedle topení apod.
- Pokud spotřebič instalujete přímo vedle trouby, může se spotřeba energie mírně zvýšit. To závisí na délce a intenzitě používání trouby.

- Spotřeba energie závisí na podmínkách instalace, např. na okolní teplotě. Při vyšší okolní teplotě se může spotřeba energie zvýšit.
- Příklad otvíráte na co nejkratší dobu.
- Čím nižší teplota je nastavena, tím vyšší je spotřeba energie.
- Všechny potraviny uchovávejte dobře zabalené a zakryté. Zamezí se tak tvorbě jinovatky.
- Vkládání horkých jídel: nejprve nechte zchladnout na pokojovou teplotu.
- Když je v přístroji silná vrstva námrazy: přístroj odmrázte.*

8 Obsluha

8.1 Ovládací a indikační prvky

8.1.1 Zobrazení Status







Fig. 56

(1) Ukazatel teploty

Ukazatel Status zobrazuje nastavenou teplotu a je výstupním ukazatelem. Odtud se provádí navigace k nastavením a funkcím.

8.1.2 Symboly indikace

Symboly indikace informují o aktuálním stavu přístroje.

Symbol	Stav přístroje
	Standby Přístroj nebo teplotní zóna jsou vypnuty.
	Pulsující číslo Přístroj pracuje. Teplota pulsuje, dokud není dosaženo nastavené hodnoty.
	Pulsující symbol Přístroj pracuje. Provede se nastavení.
	Vytvoří se pruh Funkce se aktivuje.

8.2 Funkce spotřebiče

8.2.1 Poznámky k funkcím spotřebiče

Funkce spotřebiče jsou z výroby nastavené tak, aby byl spotřebič plně funkční.

Před změnou, aktivací nebo deaktivací funkcí spotřebiče se ujistěte, že jsou splněny následující požadavky:

- Přečetli jste si popisy fungování displeje a porozuměli tomu. (viz 4 Princip funkce displeje Touch)
- Seznámili jste se s ovládacími a zobrazovacími prvky spotřebiče.



Vypnutí a zapnutí spotřebiče

Tato funkce slouží k vypnutí a zapnutí celého spotřebiče.

Vypnutí spotřebiče

Pokud spotřebič vypnete, dříve provedená nastavení zůstanou uložena.

Zajistěte, aby byly splněny následující předpoklady:

- Pokyny k jednání (viz 12 Odstavení z provozu) jsou provedené.



Fig. 57

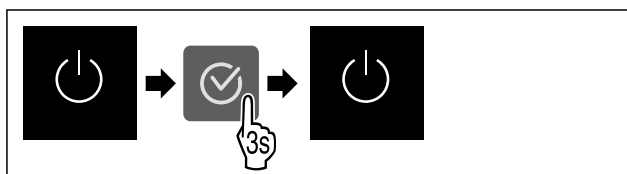


Fig. 58

- ▶ Proveďte akční kroky podle obrázku.
- ▶ Spotřebič je vypnutý.
- ▶ Na displeji se objeví symbol Standby.
- ▶ Displej zčerná.

Zapnutí spotřebiče

Když se displej nachází v klidovém režimu:

- ▶ Stiskněte libovolné navigační tlačítko.

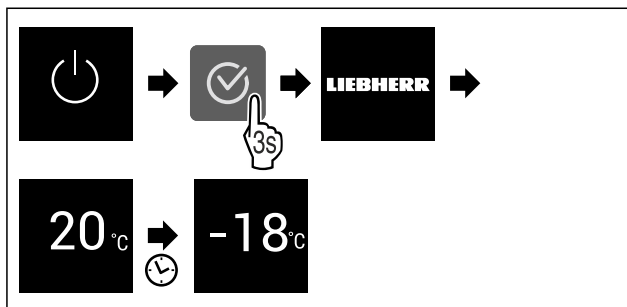


Fig. 59 Ilustrační zobrazení

- ▶ Proveďte akční kroky podle obrázku.
- ▶ Když se spotřebič spustí v demo režimu:
- ▶ Deaktivace demo režimu. (viz Deaktivace demo režimu)
- ▶ Spotřebič je zapnutý.
- ▶ Dříve provedená nastavení jsou obnovena.
- ▶ Spotřebič chladí na nastavenou cílovou teplotu.




Teplota

Pomocí této funkce nastavíte teplotu.

Teplota závisí na těchto faktorech:

- Četnost otevírání dveří
- Doba trvání otevření dveří
- Teplota místnosti v místě instalace
- Druh, teplota a množství potravin

Mrazicí prostor	Továrně nastavená teplota	Doporučené nastavení
	-18 °C	-18 °C

Nastavení teploty

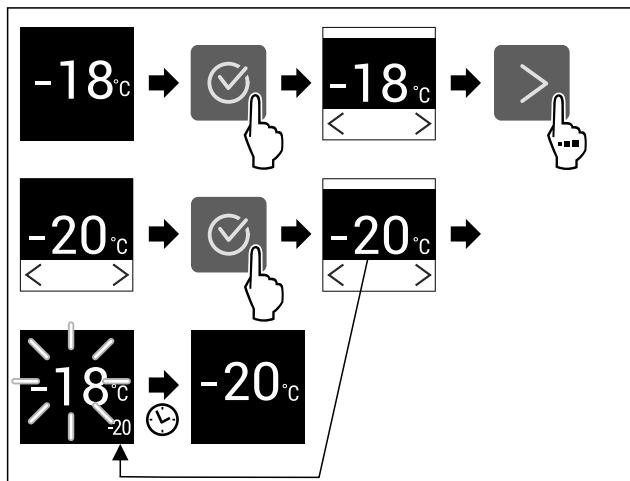


Fig. 60 Ilustrační zobrazení

- ▶ Proveďte akční kroky podle obrázku.
- ▶ Teplota je nastavena.

SuperFrost

Pomocí této funkce aktivujete nebo deaktivujete režim SuperFrost. Pokud aktivujete režim SuperFrost, spotřebič zvýší mrazicí výkon. Tím dosáhnete nižších mrazicích teplot.

Použití:

- Rychlé promrazení čerstvých potravin až do středu. Tím se zajistí uchování výživné hodnoty, vzhledu a chuti potravin.
- Zvýšení rezerv chladu v uskladněných mražených výrobcích, než se spotřebič odmrazí.

Když je funkce aktivní, pracuje spotřebič s vyšším výkonem. Tím mohou být pracovní zvuky spotřebiče dočasně hlasitější a zvýší se spotřeba energie.

Pokud jsou dveře otevřené příliš dlouho, například při ukládání potravin, spotřebič automaticky zkontroluje, zda skutečná teplota ve spotřebiči odpovídá nastavené teplotě. Pokud rozdíl překročí určitou hodnotu, spotřebič automaticky zvýší chlazení. To může způsobit, že teplota zobrazená na displeji bude vyšší než skutečná teplota ve spotřebiči. To je normální a váš spotřebič funguje bezchybně.*

Aktivace SuperFrost

Zajistěte, aby byly splněny následující předpoklady:

- V úvahu se bere zmrazované množství a doba aktivace funkce SuperFrost. (viz Mražení potravin se SuperFrost)



Fig. 61

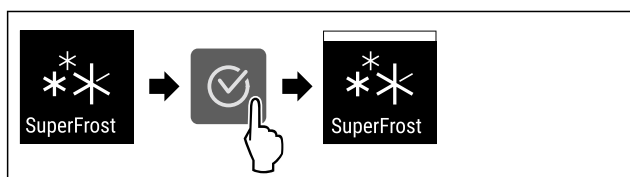


Fig. 62

- ▶ Proveďte akční kroky podle obrázku.
- ▶ Funkce SuperFrost je aktivována.

Deaktivace SuperFrost

SuperFrost se automaticky deaktivuje po 56 až 72 hodinách v závislosti na množství uložených potravin. SuperFrost můžete však kdykoliv deaktivovat ručně:



Fig. 63

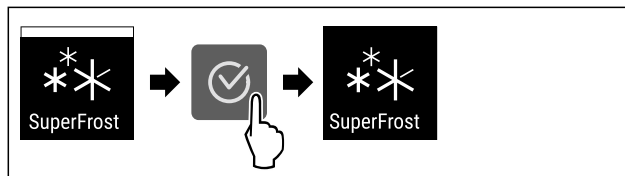


Fig. 64

- ▶ Proveďte akční kroky podle obrázku.
- ▶ SuperFrost je deaktivovaný.
- ▶ Spotřebič pracuje dále v normálním režimu.
- ▶ Spotřebič chladí na předem nastavenou teplotu.

PartyMode

Pomocí této funkce aktivujete nebo deaktivujete režim PartyMode. Režim PartyMode aktivuje různé funkce, které jsou užitečné pro party.

PartyMode aktivuje následující funkce:

- SuperFrost (viz SuperFrost)

Všechny uvedené funkce můžete nastavit individuálně a flexibilně. Pokud deaktivujete režim PartyMode, pak budou zamítnuty všechny změny.

Když je funkce aktivní, pracuje spotřebič s vyšším výkonem. Tím mohou být pracovní zvuky spotřebiče dočasně hlasitější a zvýší se spotřeba energie.

Aktivace PartyMode



Fig. 65

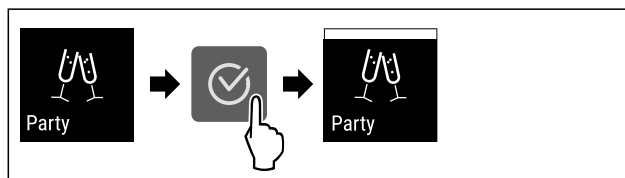


Fig. 66

- ▶ Proveďte akční kroky podle obrázku.
- ▶ PartyMode a příslušné funkce jsou aktivované.
- ▶ Aktuální teplota bliká, dokud se nedosáhne cílové teploty.

Deaktivace PartyMode

Režim PartyMode se po 24 hodinách automaticky deaktivuje. Režim PartyMode však můžete kdykoliv deaktivovat ručně:



Fig. 67

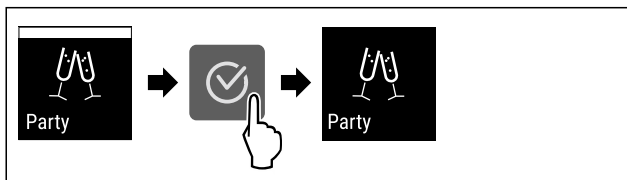


Fig. 68

- ▶ Proveďte akční kroky podle obrázku.
- ▶ PartyMode je deaktivovaný.
- ▶ Spotřebič chladí na předem nastavenou teplotu: Aktuální teplota bliká, dokud se nedosáhne cílové teploty.



SabbathMode

Pomocí této funkce aktivujete nebo deaktivujete SabbathMode. Pokud tuto funkci aktivujete, některé elektronické funkce se vypnou. To umožňuje vašemu spotřebiči splnit náboženské požadavky židovských svátků jako např. šabat a je v souladu s certifikací STAR-K Kosher.

Stav spotřebiče s aktivním SabbathMode
Ukazatel stavu trvale ukazuje SabbathMode.
Všechny funkce na displeji kromě funkce Deaktivace SabbathMode jsou zablokovány.
Aktivní funkce zůstanou aktivní.
Displej zůstane světlý, když zavřete dvířka.
Připomínky se neprovedou. Nastavený časový interval se dodrží.
Připomínky a výstrahy se nezobrazují.
Dveřní alarm není k dispozici.
Teplotní alarm není k dispozici.
Cyklus odmrazování pracuje pouze v zadaném čase, bez ohledu na používání spotřebiče.
Po výpadku proudu se spotřebič vrátí do SabbathMode.

Stav spotřebiče

Poznámka

Tento spotřebič má certifikát institutu „Institute for Science and Halacha“. (www.machonhalacha.co.il)

Seznam spotřebičů, certifikovaných podle STAR-K najdete na adrese www.star-k.org/appliances.

Aktivace SabbathMode



VÝSTRAHA

Nebezpečí otravy zkaženými potravinami!
Pokud jste zapnuli režim SabbathMode a dojde k výpadku napájení, na stavovém displeji se žádná zpráva o výpadku napájení nezobrazí. Po skončení výpadku napájení pracuje spotřebič dál v režimu SabbathMode. Při výpadku proudu se mohou potraviny zkazit a jejich konzumace může vést k otravě jídlem.

Po výpadku napájení:

- ▶ Potraviny, které byly zmrazené a jsou rozmrazené, nejezte.



Fig. 69

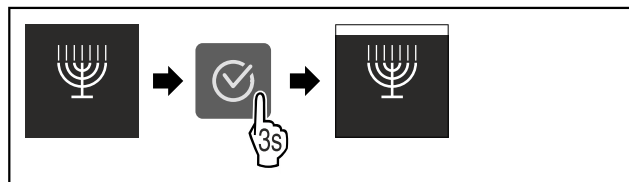


Fig. 70

- ▶ Proveďte akční kroky podle obrázku.
- ▶ SabbathMode je aktivován.
- ▶ Ukazatel stavu trvale ukazuje SabbathMode.

Deaktivace SabbathMode

SabbathMode se po 80 hodinách automaticky deaktivuje. SabbathMode však můžete kdykoliv deaktivovat ručně:

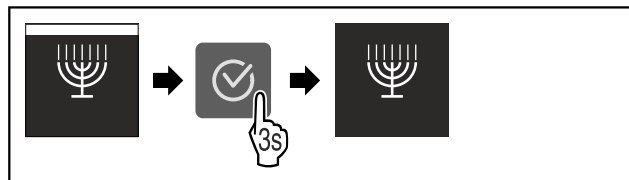


Fig. 71

- ▶ Proveďte akční kroky podle obrázku.
- ▶ SabbathMode je deaktivovaný.



E-Saver

Pomocí této funkce aktivujete nebo deaktivujete režim úspory energie. Pokud aktivujete režim úspory energie, spotřeba energie se sníží a teplota ve spotřebiči se zvýší. Potraviny zůstávají čerstvé, ale jejich trvanlivost se zkracuje.

Teplotní zóna	Doporučené nastavení (viz Nastavení teploty)	Teplota při aktivním E-Saver
-18 °C	-18 °C	-16 °C

Teploty

Aktivace E-Saver



Fig. 72

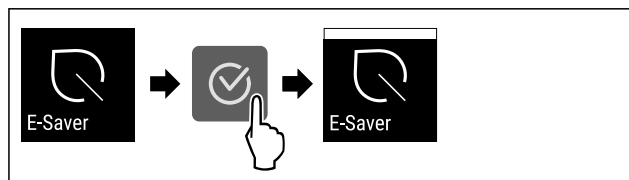


Fig. 73

- ▶ Proveďte akční kroky podle obrázku.
- ▶ Je aktivován režim úspory energie.

Deaktivace E-Saver

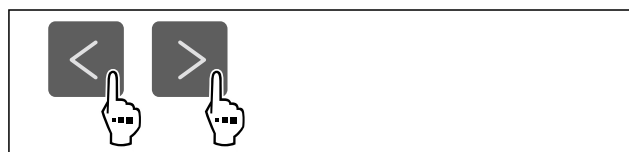


Fig. 74

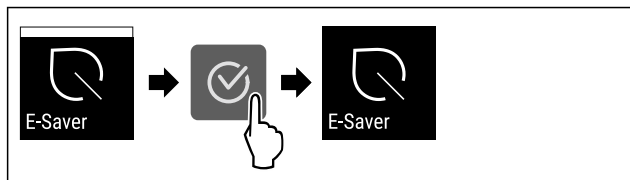


Fig. 75

- ▶ Proved'te akční kroky podle obrázku.
- ▷ Je deaktivován režim úspory energie.

Zablokování zadávání

Pomocí této funkce aktivujete nebo deaktivujete zablokování zadávání. Zablokování zadávání zabraňuje náhodnému ovládní spotřebiče, např. dětmi.

Použití:

- Zabraňuje neúmyslné změně funkcí.
- Zabránění neúmyslnému vypnutí spotřebiče.
- Zabránění neúmyslnému nastavení teploty.

Aktivace zablokování zadávání

Pokud aktivujete zablokování zadávání, budete se moci stále pohybovat v menu, nemůžete však vybírat nebo měnit jiné funkce.



Fig. 76

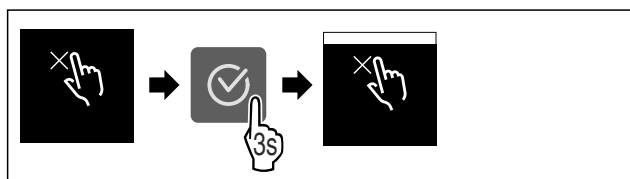


Fig. 77

- ▶ Proved'te akční kroky podle obrázku.
- ▷ Zablokování zadávání je aktivované.

Deaktivace zablokování zadávání



Fig. 78

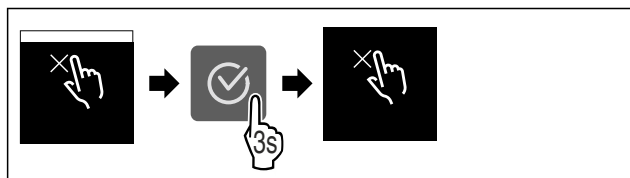


Fig. 79

- ▶ Proved'te akční kroky podle obrázku.
- ▷ Zablokování zadávání je deaktivované.

Jednotka teploty

Tato funkce umožňuje nastavení jednotky teploty. Jako jednotku teploty můžete nastavit stupně Celsia nebo stupně Fahrenheita.

Nastavení jednotky teploty



Fig. 80

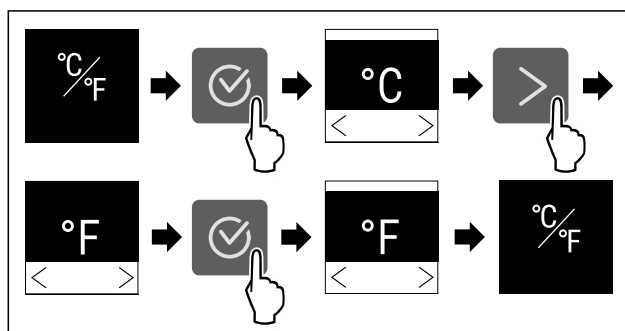


Fig. 81 Ilustrační zobrazení: Přejděte ze stupňů Celsia na stupně Fahrenheita.

- ▶ Proved'te akční kroky podle obrázku.
- ▷ Jednotka teploty je nastavena.

Jas displeje

Tato funkce umožňuje krokové nastavení jasu displeje.

Můžete nastavit následující úrovně jasu:

- 40 %
- 60 %
- 80 %
- 100 % (přednastaveno)

Nastavení jasu



Fig. 82

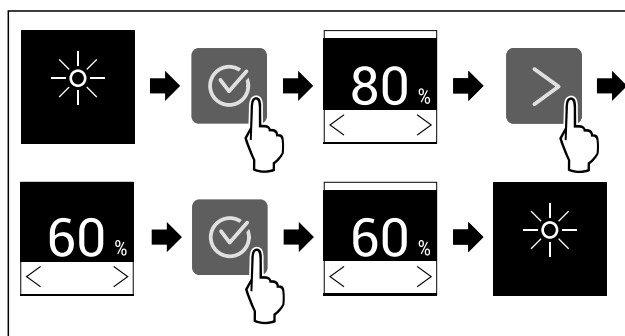


Fig. 83 Ilustrační zobrazení: Přejděte z 80 % na 60 %.

- ▶ Proved'te akční kroky podle obrázku.
- ▷ Jas je nastaven.

WLAN

Pomocí této funkce připojíte své zařízení k síti WLAN. Pak ho můžete ovládat pomocí aplikace SmartDevice na mobilním zařízení. Tuto funkci můžete také použít k odpojení nebo resetování připojení WLAN.

Abyste mohli připojit svůj spotřebič k WLAN, potřebujete SmartDeviceBox.

Další informace k SmartDevice: (viz 2.3 SmartDevice)

Poznámka

Funkce SmartDevice není k dispozici v následujících zemích: Rusko, Bělorusko, Kazachstán.

SmartDeviceBox nelze použít.

První vytvoření připojení WLAN

Zajistěte, aby byly splněny následující předpoklady:

- SmartDeviceBox je zakoupený a používá se. (viz 2.3 SmartDevice)
- Aplikace SmartDevice je nainstalovaná (viz apps.home.liebherr.com).
- Je dokončena registrace v aplikaci SmartDevice.



Fig. 84

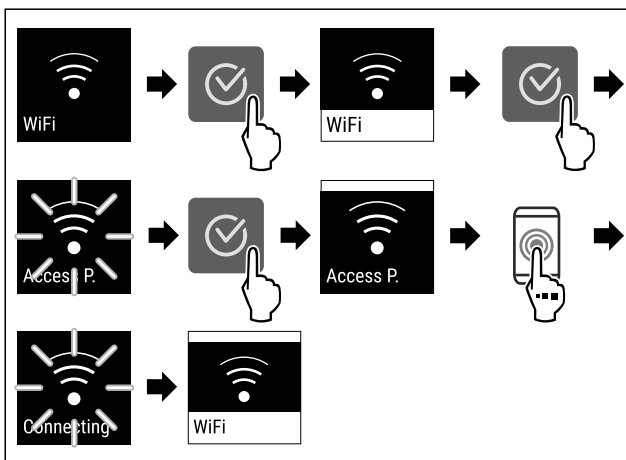


Fig. 85

- ▶ Proveďte kroky manipulace podle obrázku.
- ▷ Připojení je vytvořeno.

Odpojení od WLAN

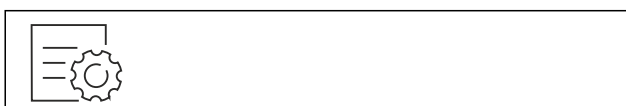


Fig. 86

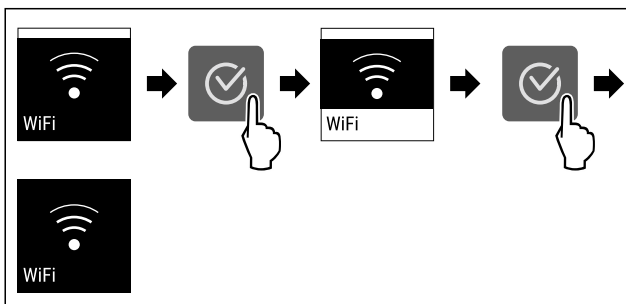


Fig. 87

- ▶ Proveďte kroky manipulace podle obrázku.
- ▷ Připojení je odpojeno.

Reset připojení k WLAN



Fig. 88

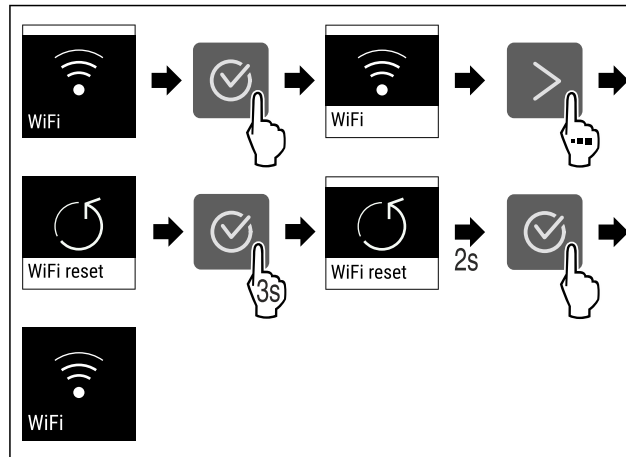


Fig. 89

- ▶ Proveďte kroky manipulace podle obrázku.
- ▷ Připojení WLAN a další nastavení WLAN se obnoví na tovární nastavení.

Zobrazení informací o připojení WLAN

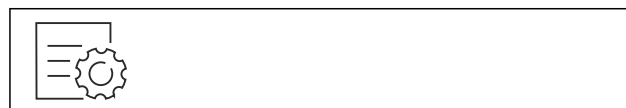


Fig. 90

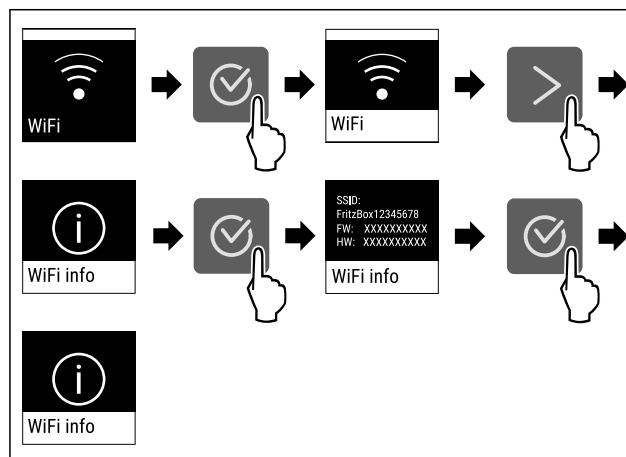


Fig. 91

- ▶ Proveďte kroky manipulace podle obrázku.



Informace o spotřebiči

Tato funkce slouží k zobrazení názvu modelu, indexu, sériového čísla a servisního čísla spotřebiče. Informace o spotřebiči budete potřebovat, až budete kontaktovat zákaznický servis. (viz 11.4 Zákaznický servis)

Pomocí této funkce můžete také otevřít rozšířené menu. (viz 4 Princip funkce displeje Touch)

Zobrazení informací o spotřebiči



Fig. 92



Fig. 93

- ▶ Proveďte akční kroky podle obrázku.
- ▶ Displej zobrazuje informace o spotřebiči.

Software

Tato funkce slouží k zobrazení verze softwaru vašeho spotřebiče.

Zobrazení verze softwaru



Fig. 94



Fig. 95

- ▶ Proveďte akční kroky podle obrázku.
- ▶ Displej zobrazuje verzi softwaru.

Spustit cyklus odmrazování*

Tuto funkci použijte k ručnímu spuštění automatického cyklu odmrazování, pokud se v případě poruchy cyklus odmrazování nespustí automaticky.

Tato funkce platí pro spotřebiče NoFrost.*

Spuštění cyklu odmrazování



Fig. 96

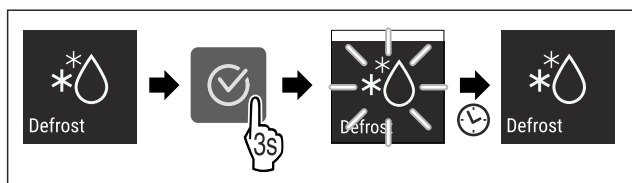


Fig. 97

- ▶ Proveďte akční kroky podle obrázku.
- ▶ Je spuštěný cyklus odmrazování: Symbol bliká až do doby, kdy je cyklus odmrazování automaticky ukončen.
- ▶ Když je cyklus odmrazování ukončen: Spotřebič pracuje dále v normálním režimu.

Zrušení cyklu odmrazování

Cyklus odmrazování se ukončí automaticky. Cyklus odmrazování však můžete kdykoli během procesu odmrazování zrušit:

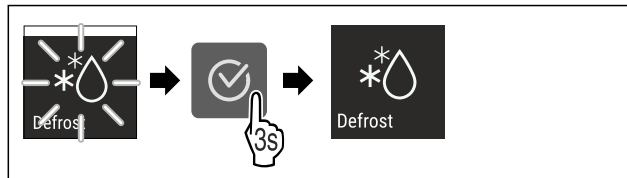


Fig. 98

- ▶ Proveďte akční kroky podle obrázku.
- ▶ Cyklus odmrazování je zrušen.
- ▶ Spotřebič pracuje dále v normálním režimu.

Dveřní alarm

Pomocí této funkce aktivujete nebo deaktivujete dveřní alarm. Dveřní alarm zazní, když jsou dveře příliš dlouho otevřené. Dveřní alarm je při dodávce aktivovaný. Můžete nastavit, jak dlouho mohou být dveře otevřené, než se spustí dveřní alarm.

Můžete nastavit následující hodnoty:

- 1 minuta
- 2 minuty
- 3 minuty
- Vyp

Nastavení dveřního alarmu

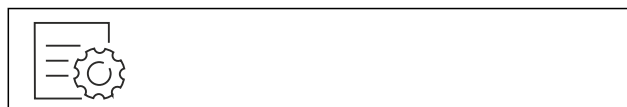


Fig. 99

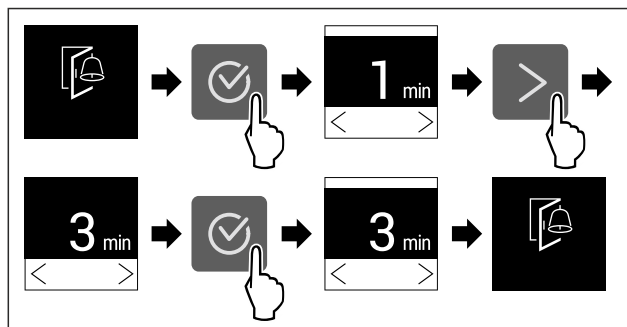


Fig. 100 Ilustrační zobrazení: Přepnutí dveřního alarmu z 1 minuty na 3 minuty.

- ▶ Proveďte akční kroky podle obrázku.
- ▶ Dveřní alarm je nastavený.

Deaktivace dveřního alarmu

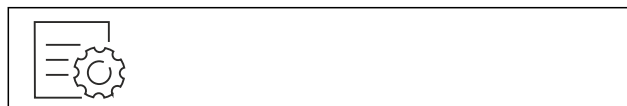


Fig. 102

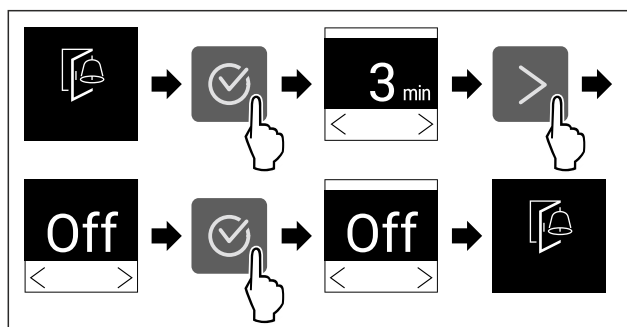


Fig. 103

Obsluha

- ▶ Proved'te akční kroky podle obrázku.
- ▷ Dveřní alarm je deaktivovaný.



Demo režim

Demo režim je speciální funkce pro prodejce, kteří chtějí předvést funkce spotřebiče. Pokud aktivujete demo režim, všechny funkce chladicí techniky se deaktivují.

Pokud spotřebič zapnete a na stavovém zobrazení se zobrazí „Demo“, je již aktivován demo režim.

Pokud aktivujete demo režim a poté jej opět deaktivujete, spotřebič se vrátí do továrního nastavení. (viz Resetování na tovární nastavení)

Aktivace demo režimu



Fig. 104

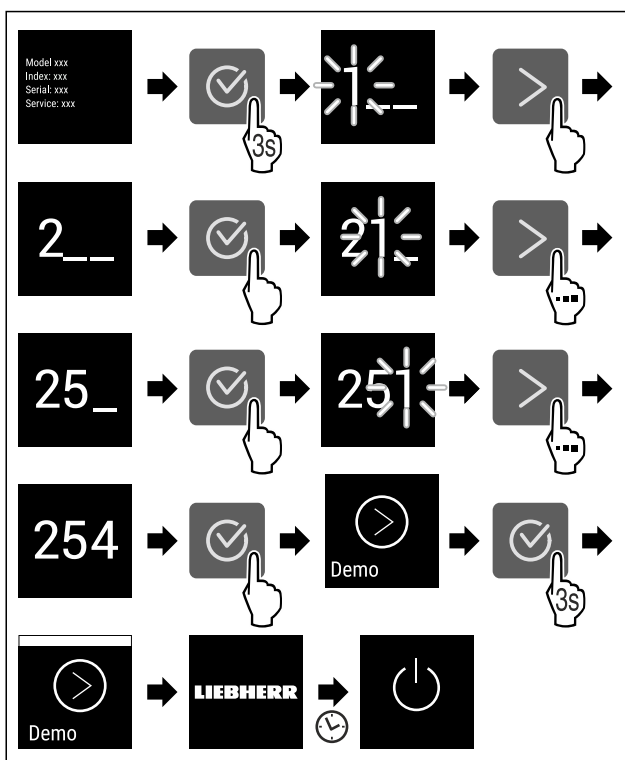


Fig. 105

- ▶ Proved'te kroky manipulace podle obrázku.
- ▷ Demo režim je aktivovaný.
- ▷ Spotřebič je vypnutý.
- ▶ Zapněte spotřebič. (viz 5.1 Zapnutí spotřebiče (první uvedení do provozu))
- ▷ V zobrazení stavu se zobrazí „DEMO“.

Deaktivace demo režimu

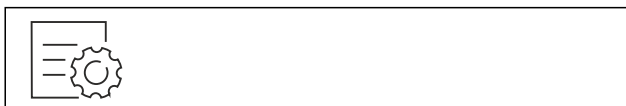


Fig. 106

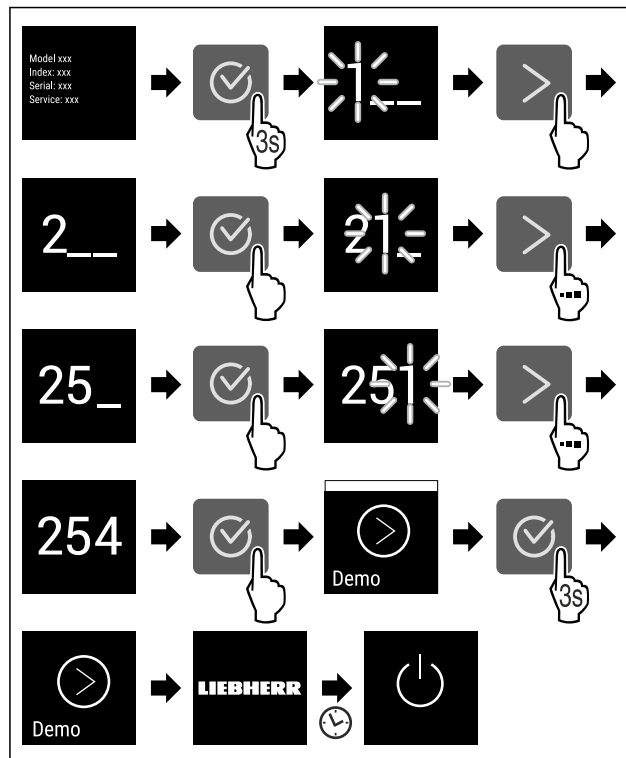


Fig. 107

- ▶ Proved'te kroky manipulace podle obrázku.
- ▷ Demo režim je deaktivovaný.
- ▷ Spotřebič je vypnutý.
- ▶ Zapněte spotřebič. (viz 5.1 Zapnutí spotřebiče (první uvedení do provozu))
- ▷ Přístroj je resetovaný na tovární nastavení.



Resetování na tovární nastavení

Tato funkce slouží k resetování všech nastavení na tovární nastavení. Všechna dosud provedená nastavení budou resetována na původní nastavení.

Provedení resetu

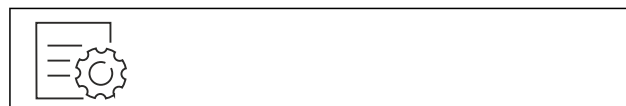


Fig. 108

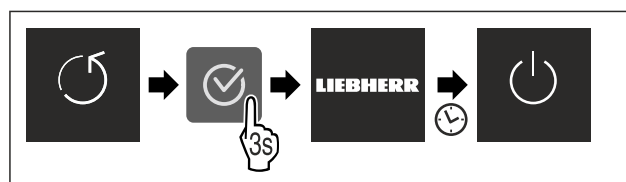


Fig. 109

- ▶ Proved'te akční kroky podle obrázku.
- ▷ Spotřebič je resetován.
- ▷ Spotřebič je vypnutý.
- ▶ Restartujte spotřebič. (viz 5.1 Zapnutí spotřebiče (první uvedení do provozu))

8.3 Hlášení

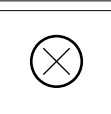
Existují dvě kategorie hlášení:

Kategorie	Význam
Výstraha	Výstrahy se zobrazují při dveřním alarmu nebo při funkčních poruchách. Jednodušší výstrahy můžete ukončit sami. V případě závažných funkčních poruch musíte kontaktovat zákaznický servis. (viz 11.4 Zákaznický servis)
Připomínka	Připomínky připomínají obecné postupy. Tyto postupy můžete provést a tím hlášení ukončit.

8.3.1 Přehled výstrah

Chování spotřebiče v případě výstrah:

- Výstraha se zobrazí na displeji.
- Tón alarmu zní při zvyšující se hlasitosti.

Hlášení	Příčina	Ukončení hlášení
 Dveřní alarm	Hlášení se zobrazí, když jsou dveře příliš dlouho otevřené.	Proveďte akční kroky. (viz Dveřní alarm)
 Alarm výpadku proudu	Hlášení se zobrazí, když kvůli výpadku proudu vzroste mrazicí teplota.	Proveďte akční kroky. (viz Alarm výpadku proudu)
 Teplotní alarm	Hlášení se zobrazí, když mrazicí teplota neodpovídá nastavené teplotě.	Proveďte akční kroky. (viz Teplotní alarm)
 Chyba	Hlášení se zobrazí, když se vyskytne chyba přístroje. V některé součásti spotřebiče je chyba.	Proveďte akční kroky. (viz Chyba)

8.3.2 Ukončení výstrah

Dveřní alarm



Fig. 110 Ilustrační zobrazení

- ▶ Proveďte akční kroky podle obrázku.

-nebo-

- ▶ Zavřete dveře.

- ▶ Displej přejde na ukazatel stavu.
- ▶ Spotřebič chladí silněji, takže teplota zobrazená na displeji může být vyšší než skutečná teplota ve spotřebiči.*
- ▶ Hlučnost spotřebiče může být vyšší.*

Můžete nastavit, jak dlouho mohou být dveře otevřené, než se spustí dveřní alarm. (viz Nastavení dveřního alarmu)

Alarm výpadku proudu

Po skončení výpadku proudu se spotřebič automaticky vychladí na předem nastavenou cílovou teplotu, aniž byste museli potvrdit hlášení. Aby však hlášení zmizelo z displeje, musíte jej potvrdit.

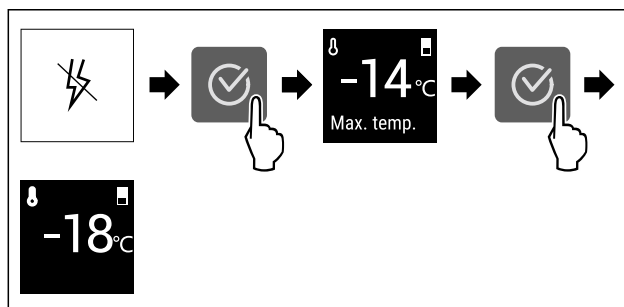


Fig. 111 Ilustrační zobrazení

- ▶ Stiskněte potvrzovací symbol.
- ▶ Zobrazuje se nejvyšší mrazicí teplota.
- ▶ Pokud byla mrazicí teplota pod -9 °C: Potraviny lze stále konzumovat. Pokud mrazicí teplota stoupla nad -9 °C:
- ▶ Zkontrolujte potraviny.
- ▶ Stiskněte potvrzovací symbol.
- ▶ Displej přejde na ukazatel stavu: Zobrazí se aktuální a cílová teplota.

Teplotní alarm

Příčinou teplotních rozdílů může být:

- Vložili jste teplé, čerstvé potraviny.
- Při překládání a vytahování potravin uniklo velké množství teplého vzduchu z okolí.
- Na delší dobu došlo k výpadku elektrického proudu.
- Spotřebič je vadný.
- ▶ Odstraňte příčinu.
- ▶ Spotřebič chladí na předem nastavenou cílovou teplotu.

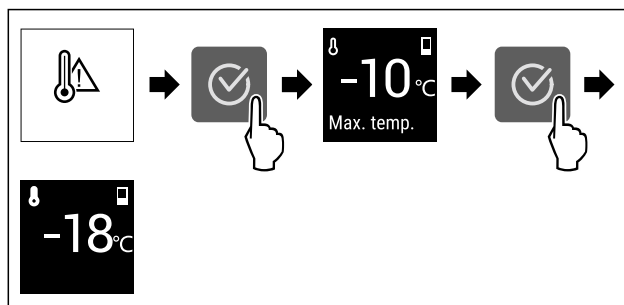


Fig. 112 Ilustrační zobrazení

- ▶ Stiskněte potvrzovací symbol.
- ▶ Zobrazuje se nejvyšší mrazicí teplota.
- ▶ Pokud byla mrazicí teplota pod -9 °C: Potraviny lze stále konzumovat. Pokud mrazicí teplota stoupla nad -9 °C:
- ▶ Zkontrolujte potraviny.
- ▶ Stiskněte potvrzovací symbol.
- ▶ Displej přejde na ukazatel stavu: Zobrazí se aktuální a cílová teplota.

Chyba

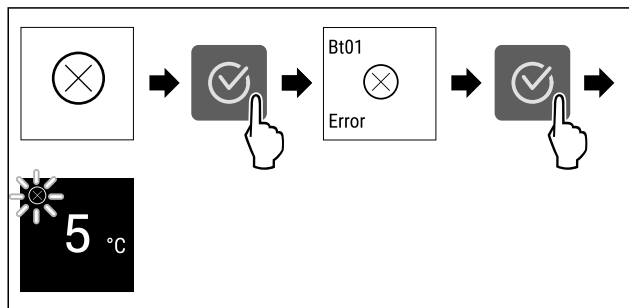


Fig. 113 Ilustrační zobrazení

- ▶ Stiskněte potvrzovací symbol.
- ▷ Zobrazí se kód chyby.
- ▶ Zapište si kód chyby.
- ▶ Stiskněte potvrzovací symbol.
- ▷ Displej přejde na ukazatel stavu.
- ▶ Obratě se na zákaznický servis. (viz 11.4 Zákaznický servis)

8.3.3 Přehled připomínek

Chování spotřebiče při připomínkách:

- Připomínka se zobrazí na displeji.
- Zazní zvuk alarmu.

9 Vybavení

9.1 Zásuvky

Zásuvky můžete kvůli čištění vyjmout.

Zásuvky můžete vyjmout pro použití VarioSpace.

Vyjímání a vsazování zásuvek se liší podle vysouvacího systému. Váš přístroj může obsahovat různé vysouvací systémy.

Pro přístroje s NoFrost:*

Poznámka

Spotřeba energie stoupá a chladicí výkon se zmenšuje, pokud nestačí ventilace.*

- ▶ Nejspodnější zásuvku nechte ve spotřebiči.*
- ▶ Větrací štěrby uvnitř na zadní stěně nezakrývejte.*

Pro přístroje bez NoFrost:*

Poznámka

Spotřeba energie stoupá a chladicí výkon se zmenšuje, pokud nestačí ventilace.*

- ▶ Větrací štěrby uvnitř na zadní stěně nezakrývejte.*

9.1.1 Zásuvka na dně přístroje nebo skleněné desce

Zásuvka se posouvá přímo po dně přístroje nebo skleněné desce. K dispozici nejsou žádné kolejničky.

Po vyjmutí zásuvek můžete skleněné desky, které jsou pod nimi, použít jako odkládací plochy.

Vyjmutí zásuvky

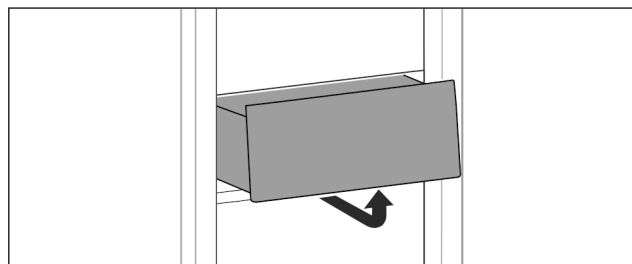


Fig. 114

- ▶ Vyjměte zásuvku podle obrázku.

Vložení zásuvky

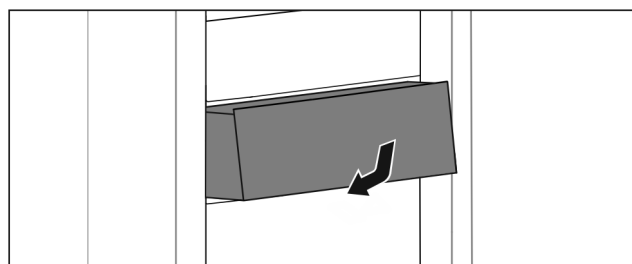


Fig. 115

- ▶ Vložte zásuvku podle obrázku.

9.1.2 Horní odklápěcí zásuvka*

Když vytáhnete horní zásuvku ven, nakloní se dopředu. Díky tomu lépe uvidíte do zásuvky. Funkce závisí na výšce přístroje.

Po vyjmutí horní odklápěcí zásuvky můžete skleněné desky, které jsou pod nimi, použít jako odkládací plochy.

Vyjmutí zásuvky

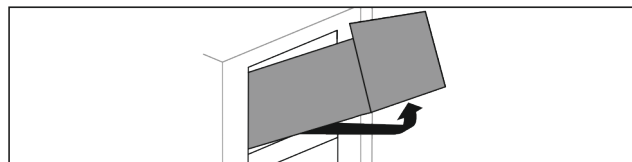


Fig. 116

- ▶ Vytáhněte zásuvku až na doraz.
- ▶ Zásuvku vpředu nadzvedněte a současně zatlačte zezdola vzadu směrem nahoru.
- ▶ Vyjměte zásuvku dopředu.

Vložení zásuvky

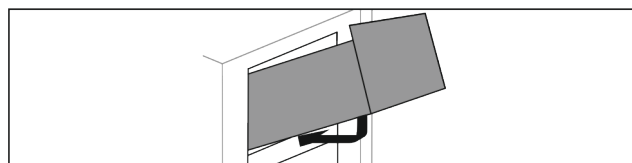


Fig. 117

- ▶ Nasaďte zásuvku podle obrázku.
- ▷ Zásuvka leží na skleněné desce.
- ▶ Zásuvku zlehka nadzvedněte zespodu vzadu a nasuňte ji přes výstupek.
- ▶ Zasuňte zásuvku dozadu.

9.1.3 Zásuvka vedená na žebrování na nádoby

Zásuvka se posouvá přímo po žebrování na nádoby. K dispozici nejsou žádné kolejničky.

Vyjmutí zásuvky

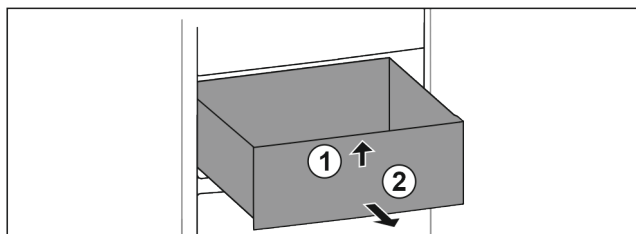


Fig. 118

- ▶ Vytáhněte zásuvku až na doraz.
- ▶ Nadzvedněte zásuvku vpředu. Fig. 118 (1)
- ▶ Vyjměte zásuvku dopředu. Fig. 118 (2)

Vložení zásuvky

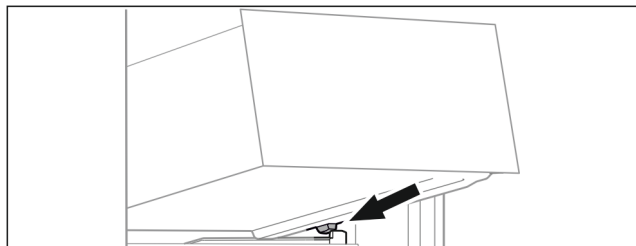


Fig. 119

- ▶ Nasadíte zásuvku šikmo za zářezky na žebrovaní na nádobu. (viz Fig. 119)
- ▶ Spusťte zásuvku dolů.
- ▶ Zasuňte zásuvku dozadu.

9.2 Skleněné desky

Skleněnou desku pod zásuvkami můžete pro čištění vyjmout.

Skleněnou desku pod zásuvkami můžete vyjmout pro použití VarioSpace.

9.2.1 Vyjmutí / vsazení skleněné desky pod vyklápěcí zásuvku*

Skleněná deska je umístěna pod horní vyklápěcí zásuvkou.

Zajistěte, aby byly splněny následující předpoklady:

- Zásuvka je vyjmutá. (viz 9.1.2 Horní odklápěcí zásuvka*)

Vyjmutí skleněné desky

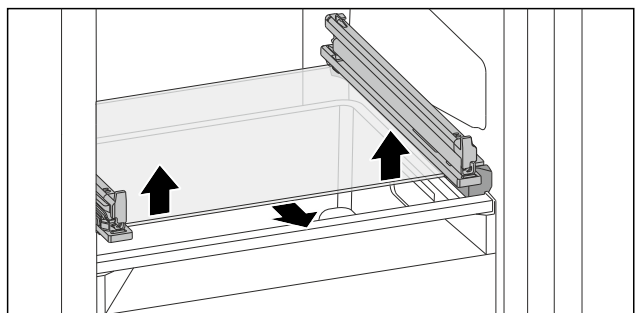


Fig. 120 Skleněná deska odklápěcí zásuvky

- ▶ Vytlačte skleněnou desku zdola na obou stranách nahoru. (viz Fig. 120)
- ▶ Odeberte skleněnou desku směrem dopředu.

Vsazení skleněné desky

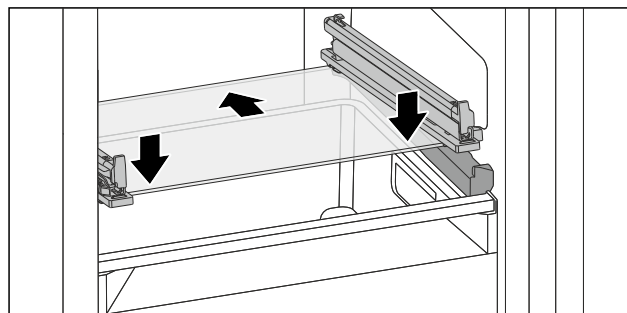


Fig. 121 Skleněná deska odklápěcí zásuvky

- ▶ Nasadíte skleněnou desku šikmo za zářezky. (viz Fig. 121)
- ▶ Spusťte skleněnou desku dolů.
- ▶ Zasuňte skleněnou desku dozadu.
- ▶ Skleněná deska zaklapne.

9.2.2 Vyjmutí / vsazení skleněné desky

Skleněná deska může být v závislosti na vybavení i pod zásuvkou.*

Zajistěte, aby byly splněny následující předpoklady:

- Skleněná deska pod zásuvkou: Zásuvka je vyjmutá. (viz 9.1 Zásuvky)

Vyjmutí skleněné desky

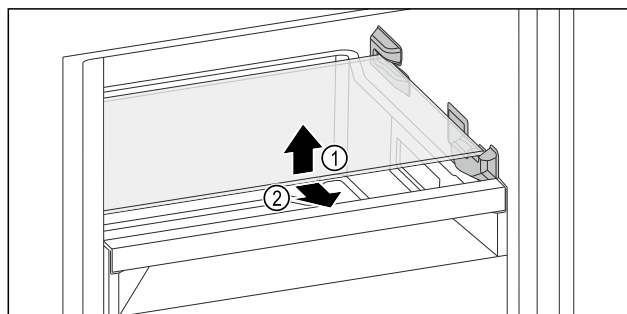


Fig. 122 Příklad znázornění skleněné desky

- ▶ Skleněnou desku vpředu nadzvedněte.
- ▶ Odeberte skleněnou desku směrem dopředu.

Vsazení skleněné desky

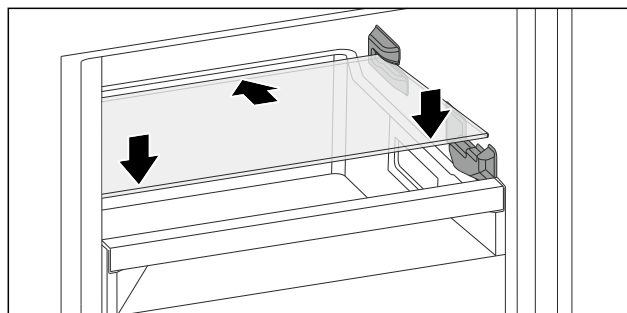


Fig. 123 Příklad znázornění skleněné desky

- ▶ Nasadíte skleněnou desku šikmo za zářezky.
- ▶ Spusťte skleněnou desku dolů.
- ▶ Zasuňte skleněnou desku dozadu.

9.3 VarioSpace

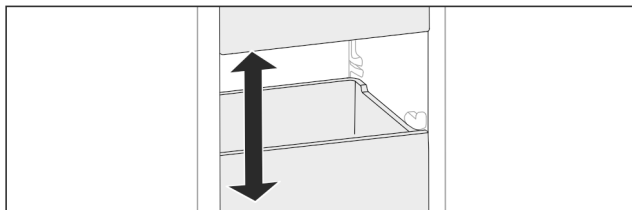


Fig. 124

Z přístroje můžete vyjmout zásuvky a skleněné desky. Tak získáte místo pro velké kusy potravin jako drůbež, maso, velké kusy zvěřiny a vysoké kusy pečiva. Ty pak lze zamrazit nerozdělené a dále upravovat vcelku.

- Respektujte meze zatížení zásuvek a skleněných desek (viz 11.1 Technické údaje).

10 Údržba

10.1 Rozebrání / montáž vysouvacích systémů

10.1.1 Poznámky k rozebírání

Některé vysouvací systémy můžete pro čištění rozebrat. Váš přístroj může obsahovat různé vysouvací systémy.

Následující vysouvací systémy lze nebo nelze rozebrat:

Vysouvací systém	lze rozebrat / nelze rozebrat
Zásuvka na dně přístroje nebo skleněné desce	nelze rozebrat
Horní odklápací zásuvka*	lze rozebrat (viz 10.1.2 Horní odklápací zásuvka*) *
Zásuvka vedená na žebrování na nádoby	lze rozebrat (viz 10.1.3 Zásuvka vedená na žebrování na nádoby)

10.1.2 Horní odklápací zásuvka*

Rozebrání vysouvacího systému

Zajistěte, aby byly splněny následující předpoklady:

- Zásuvka je vyjmutá. (viz 9.1.2 Horní odklápací zásuvka*)
- Skleněná deska je vyjmutá. (viz 9.2 Skleněné desky)

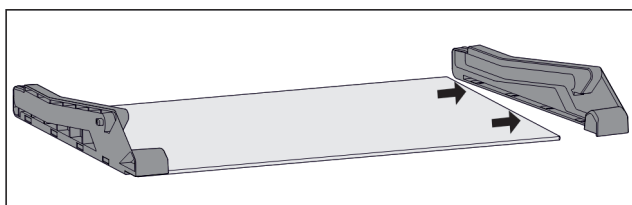


Fig. 125 Skleněná deska s bočními díly

- Stáhněte boční díl ze skleněné desky na stranu.

Montáž vysouvacího systému

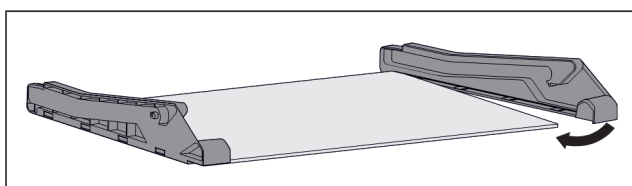


Fig. 126 Skleněná deska s bočními díly

- Nasad'te vzadu boční díl.

- Přitlačte boční díl vpředu ke skleněné desce.

10.1.3 Zásuvka vedená na žebrování na nádoby

Rozebrání vysouvacího systému

Zajistěte, aby byly splněny následující předpoklady:

- Zásuvka je vyjmutá. (viz 9.1.3 Zásuvka vedená na žebrování na nádoby)

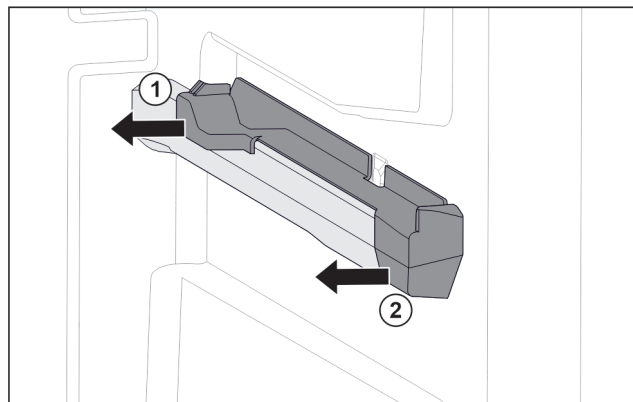


Fig. 127 Nasazovací díl na pravém žebrování na nádoby

- Uchopte nasazovací díl dole vzadu.
- Stáhněte nasazovací díl vzadu na stranu. Fig. 127 (1)
- Stáhněte nasazovací díl vpředu na stranu. Fig. 127 (2)

Montáž vysouvacího systému

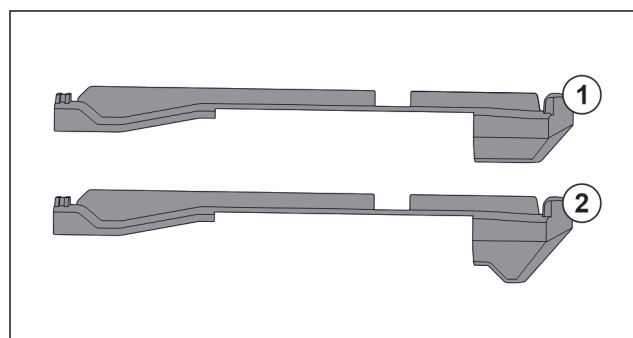


Fig. 128 Porovnání nasazovacích dílů

V přístroji se nacházejí dva různé nasazovací díly. Nasazovací díl nad nejspodnější zásuvkou Fig. 128 (2) má hranu trojúhelníkového tvaru. Všechny ostatní nasazovací díly Fig. 128 (1) mají rovnou hranu.

- Nasazovací díl Fig. 128 (2) s hranou trojúhelníkového tvaru připevněte nad nejspodnější zásuvkou.
- Nasazovací díl Fig. 128 (1) s rovnou hranou připevněte na všech ostatních místech.

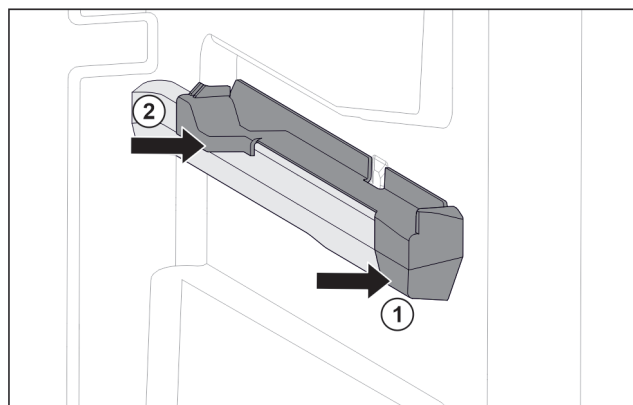


Fig. 129 Nasazovací díl na pravém žebrování na nádoby

- Nasad'te nasazovací díl na žebrování na nádoby. Fig. 129 (1)
- Přitlačte nasazovací díl k zadní části. Fig. 129 (2)

10.2 Odmrazování přístroje



VÝSTRAHA

Nesprávné odmrazování přístroje!*
Zranění a poškození.

- ▶ K urychlení rozmrazování nepoužívejte žádná jiná mechanická zařízení nebo jiné prostředky než doporučené výrobcem.
- ▶ Nepoužívejte elektrická topidla, parní čisticí přístroje, rozmrazovací spreje, ani otevřený plamen.
- ▶ K odstraňování ledu nepoužívejte ostré předměty.

10.2.1 Odmrazování s NoFrost*

Odmrazování se provádí automaticky systémem NoFrost. Vlhkost se sráží na výparníku a periodicky se odmrazuje a odpařuje.

Spotřebič se nemusí odmrazovat.

10.2.2 Ruční odmrazování mrazničky*

10.2.2 Ruční odmrazování

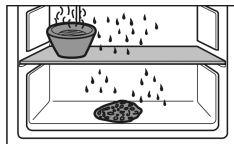
Po delším provozu se vytvoří námraza, příp. led.

Následující faktory urychlují tvorbu námrazy, příp. ledu:

- Přístroj se často otevírá.
- Jsou vloženy teplé potraviny.
Jeden den před odmrazováním:
- ▶ Aktivujte SuperFrost. (viz 8.2 Funkce spotřebiče)
- ▶ Mražené potraviny dostanou další „rezervu chladu“.
- ▶ Vypněte spotřebič.
- ▶ Vytáhněte síťovou zástrčku ze zásuvky nebo vypněte pojistku.
- ▶ Zmražené výrobky zabalte do papíru nebo přikrývky a uložte na chladném místě.
- ▶ Postavte na prostřední desku hrnec s horkou, ale ne vařící vodou.

-nebo-

- ▶ Naplňte obě zásuvky z poloviny vlažnou vodou a vsaďte je do přístroje.



- ▶ Odmrazování se urychlí.
- ▶ Zachyťte odtátou vodu do zásuvek.
- ▶ Dvířka přístroje nechte během odtávání otevřená.
- ▶ Vyměňte uvolněné kusy ledu.
- ▶ Dbejte na to, aby se odtátá voda nedostala do nábytkové sestavy.
- ▶ Vodu příp. několikrát vysajte houbou nebo hadrem.
- ▶ Spotřebič vyčistěte. (viz 10.3 Čištění přístroje)

10.3 Čištění přístroje

10.3.1 Příprava



VÝSTRAHA

Riziko úrazu elektrickým proudem!

- ▶ Vytáhněte zástrčku chladničky ze sítě nebo přerušte přívod proudu.



VÝSTRAHA

Nebezpečí požáru

- ▶ Chraňte chladicí okruh před poškozením.

- ▶ Přístroj vyprázdněte.
- ▶ Vytáhněte síťovou zástrčku.

10.3.2 Čištění vnitřního prostoru

POZOR

Neodborné čištění!

Poškození přístroje.

- ▶ Používejte výhradně měkké utěrky a univerzální čisticí přípravky s neutrálním pH.
- ▶ Nepoužívejte škrábající nebo abrazivní houbičky nebo drátěnky.
- ▶ Nepoužívejte ostré abrazivní čisticí prostředky obsahující písek, chloridy nebo kyseliny.

- ▶ Plastové plochy: Čistěte ručně měkkou čistou utěrkou, vlažnou vodou a trochou mycího přípravku.
- ▶ Kovové plochy: Čistěte ručně měkkou čistou utěrkou, vlažnou vodou a trochou mycího přípravku.

10.3.3 Čištění vybavení

POZOR

Neodborné čištění!

Poškození přístroje.

- ▶ Používejte výhradně měkké utěrky a univerzální čisticí přípravky s neutrálním pH.
- ▶ Nepoužívejte škrábající nebo abrazivní houbičky nebo drátěnky.
- ▶ Nepoužívejte ostré abrazivní čisticí prostředky obsahující písek, chloridy nebo kyseliny.

Čištění měkkou čistou utěrkou, vlažnou vodou a trochou mycího přípravku:

- Zásuvka
- Mrazicí deska*

Čištění v myčce až 60 °C:

- Miska na kostky ledu*
- ▶ Vybavení rozeberte: viz příslušnou kapitolu.
- ▶ Vybavení vyčistěte.

10.3.4 Po vyčištění

- ▶ Přístroj a součásti vybavení vytřete do sucha.
- ▶ Připojte přístroj a zapněte jej.
- ▶ Aktivujte SuperFrost (viz 8.2 Funkce spotřebiče). Když je teplota dostatečně nízká:
- ▶ Vložte potraviny.
- ▶ Čištění pravidelně opakujte.

11 Zákaznická pomoc

11.1 Technické údaje

Teplotní rozsah	
Mraznička	-28 °C až -15 °C

Maximální množství mražených potravin / 24 h	
Mraznička	viz typový štítek pod „Mrazicí kapacita .../ 24 h“

Maximální hmotnost naplnění vybavení			
Vybavení	Šířka spotřebiče 550 mm (viz návod k montáži, rozměry přístroje)	Šířka spotřebiče 600 mm (viz návod k montáži, rozměry přístroje)	Šířka spotřebiče 700 mm (viz návod k montáži, rozměry přístroje)
zásuvka na skleněné desce (viz 9.1.1 Zásuvka na dně přístroje nebo skleněné desce)	12 kg	15 kg	--
Zásuvka vedená na žebrování na nádoby (viz 9.1.3 Zásuvka vedená na žebrování na nádoby)	14 kg	19 kg	19 kg
Nejnižší zásuvka	--	11 kg	19 kg
Horní odklápěcí zásuvka* (viz 9.1.2 Horní odklápěcí zásuvka*) *	--*	19 kg*	19 kg*

11.2 Provozní hluk

Přístroj vydává během provozu různé zvuky.

- Při **nízkém chladicím výkonu** pracuje přístroj úsporněji, ale déle. Hlasitost je **nižší**.
- Při **vysokém chladicím výkonu** jsou potraviny chlazeny rychleji. Hlasitost je **vyšší**.

Příklady:

- aktivované funkce (viz 8.2 Funkce spotřebiče)
- běžící ventilátor*
- čerstvě vložené potraviny
- vysoká teplota okolního prostředí
- dlouho otevřené dveře

Zvuk	Možná příčina	Typ zvuku
Bublání a šplouchání	Chladivo proudí v chladicím okruhu.	Normální provozní zvuk
Mručení a syčení	Chladivo se vstříkuje do chladicího okruhu.	Normální provozní zvuk
Bručení	Přístroj chladí. Hlasitost závisí na chladicím výkonu.	Normální provozní zvuk
Šumění a hučení*	Ventilátor běží.*	Normální provozní zvuk*
Cvakání	Součásti se zapínají a vypínají.	Normální zvuk při spínání
Drnčení a bručení	Ventily nebo klapky jsou aktivní.	Normální zvuk při spínání

Zvuk	Možná příčina	Typ zvuku	Odstranění
Vibrace	Nevhodné vestavění	Chybný zvuk	Zkontrolujte vestavění. Vyrovnejte přístroj.
Klepání	Vybavení, předměty ve vnitřním prostoru přístroje	Chybný zvuk	Upevněte díly vybavení. Nechte vzdálenost mezi předměty.

11.3 Technická porucha

Zařízení je vyrobeno a konstruováno tak, aby bylo zaručeno bezpečné fungování a dlouhá životnost. Pokud se během provozu přesto vyskytne porucha, zkontrolujte, zda nebyla způsobena chybnou obsluhou. V tom případě Vám totiž musíme naúčtovat vzniklé náklady i během záruční doby.

Následující poruchy můžete odstranit sami.

11.3.1 Funkce přístroje

Chyba	Příčina	Odstranění
Spotřebič nefunguje.	→ Spotřebič není zapnutý.	▶ Zapněte přístroj.
	→ Zástrčka není správně zasunuta do zásuvky.	▶ Zástrčku zkontrolujte.
	→ Pojistka napájecí zásuvky není v pořádku.	▶ Pojistku zkontrolujte.
	→ Výpadek proudu	▶ Spotřebič nechte zavřený. ▶ Chraňte potraviny: Na potraviny dejte chladicí akumulátory nebo použijte jinou mrazničku, pokud výpadek proudu trvá déle. ▶ Rozmrazené potraviny znovu nezmrazujte.
	→ Zásuvka chladicího zařízení není správně zasunutá ve spotřebiči.	▶ Zkontrolujte zásuvku chladicího zařízení.
Teplota není dostatečně nízká.	→ Dveře přístroje nejsou správně zavřené.	▶ Dveře přístroje zavřete.
	→ Přívod vzduchu a ventilace není dostačující.	▶ Uvolněte a očistěte ventilační mřížku.

Chyba	Příčina	Odstranění
	→ Teplota prostředí je příliš vysoká.	► Řešení problému: (viz 1.2 Klimatické třídy)
	→ Spotřebič byl příliš často nebo příliš dlouho otevřený.	► Počkejte, zda se potřebná teplota neobnoví samovolně. Pokud ne, obraťte se na zákaznický servis. (viz 11.4 Zákaznický servis)
	→ Bylo vloženo příliš velké množství čerstvých potravin bez použití funkce SuperFrost.	► Řešení problému: (viz SuperFrost)
	→ Teplota je špatně nastavena.	► Nastavte nižší teplotu a zkontrolujte po 24 hodinách.
	→ Spotřebič stojí příliš blízko u zdroje tepla (kamna, topení atd.).	► Změňte umístění spotřebiče nebo zdroje tepla.
	→ Přístroj nebyl správně zabudován do výklenku.	► Zkontrolujte, jestli byl přístroj správně zabudován a dveře se správně zavírají.
Teplota zobrazená na displeji je vyšší než skutečná teplota ve spotřebiči.*	→ Dveře spotřebiče byly dlouho otevřené a automaticky se spustil dveřní alarm. Tím spotřebič chladí silněji.	► Dveře spotřebiče zavřete.
Těsnění dveří je poškozené nebo se musí vyměnit z jiných důvodů.	→ Těsnění dveří je vyměnitelné. Lze je vyměnit bez dalšího pomocného nástroje.	► obraťte se na zákaznický servis. (viz 11.4 Zákaznický servis)
Přístroj je zledovatělý nebo se tvoří kondenzát.	→ Těsnění dveří může být vysmeknuté z drážky.	► Zkontrolujte těsnění dveří, zda správně sedí v drážce.
Koncentrovaný nános ledu uprostřed vnitřní horní části přístroje.*	→ Nános ledu je normální. Na základě fyzikálních zákonitostí se led tvoří v koncentrované podobě na horní části přístroje.	► Odstraňte jej škrabkou.

11.4 Zákaznický servis

Nejprve zjistěte, zda jste schopni odstranit chybu sami (viz 11 Zákaznická pomoc). Pokud tomu tak není, obraťte se na zákaznický servis.

Adresu najdete v příložené brožuře „Servis Liebherr“ nebo na home.liebherr.com/service.



VÝSTRAHA

Neodborná oprava!
Zranění.

- Opravy a zásahy do přístroje a přírodního vedení elektrické energie, které nejsou výslovně uvedeny v (viz 10 Údržba), smí provádět pouze zákaznický servis.
- Poškozené přírodní síťové vedení smí vyměnit pouze výrobce nebo jeho zákaznický servis nebo podobně kvalifikovaná osoba.
- U přístrojů se zástrčkou pro studené přístroje může výměnu provést zákazník.

11.4.1 Kontaktování zákaznického servisu

Ujistěte se, že jsou připravené tyto informace o spotřebiči:

- Označení přístroje (model a index)
- Servisní č. (servis)
- Sériové č. (sér. č.)

► Vyvolejte informace o spotřebiči na displeji. (viz Informace o spotřebiči)

-nebo-

- Vyčtěte informace o spotřebiči z typového štítku. (viz 11.5 Typový štítek)

- Informace o přístroji si запиšte.
- Informujte zákaznický servis: Sdělte závady a informace o spotřebiči.
- To umožní rychlý a účelný servisní zákrok.
- Řiďte se dalšími pokyny zákaznického servisu.

11.5 Typový štítek

Typový štítek je umístěn za zásuvkami na vnitřní stěně přístroje.

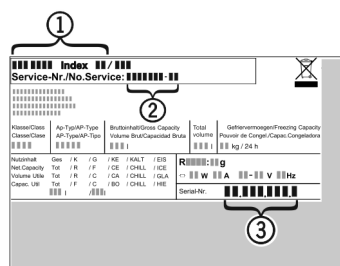


Fig. 130

- (1) Označení přístroje
- (2) Servisní č.
- (3) Sériové č.

- Informace zjistíte na typovém štítku.

12 Odstavení z provozu

- Přístroj vyprázdněte.

Likvidace

- ▶ Vypněte spotřebič. (viz Vypnutí a zapnutí spotřebiče)
- ▶ Vytáhněte síťovou zástrčku ze zásuvky.
- ▶ Odstranění zásuvky chladicího zařízení v případě potřeby: Vytáhněte zásuvku chladicího zařízení ze zástrčky spotřebiče a současně s ní pohybujte doleva a doprava.
- ▶ Spotřebič vyčistěte. (viz 10.3 Čištění přístroje)
- ▶ Dveře nechte otevřené, aby nevznikal nepříjemný zápach.

13 Likvidace

Zajistěte, aby byly splněny následující předpoklady:

- Význam symbolů na spotřebiči je známý. (viz 1.14 Symboly na spotřebiči)
- Poznámky k likvidaci jsou známy. (viz 1.8 Likvidace)

13.1 Příprava spotřebiče k likvidaci

- ▶ Odstavte spotřebič z provozu. (viz 12 Odstavení z provozu)

13.2 Ekologická likvidace přístroje



VÝSTRAHA

Unikající chladivo a olej!

Požár. Obsažené chladivo je ekologické, ale hořlavé. Obsažený olej je rovněž hořlavý. Unikající chladivo a olej se mohou při příslušně vysoké koncentraci a v kontaktu se externím tepelným zdrojem vznítit.

- ▶ Nepoškodte potrubí okruhu chladiva a kompresor.
-

- ▶ Dodržujte pokyny pro přepravu spotřebiče. (viz 3.4 Přeprava spotřebiče)
- ▶ Spotřebič odvezte, aniž byste jej poškodili.
- ▶ Spotřebič zlikvidujte v souladu se specifikacemi.

Scan QR Code and find
digital operating and
installation instructions.



home.liebherr.com

20260525

7088680-00

Liebherr-Hausgeräte GmbH
Memminger Straße 77-79
88416 Ochsenhausen
Deutschland