

# Návod k použití a montáži



[home.liebherr.com/  
fridge-manuals](https://home.liebherr.com/fridge-manuals)


















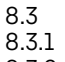
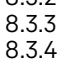
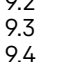
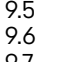
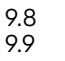




LIEBHERR

CS

ORIGINÁLNÍ PROVOZNÍ NÁVOD

**LIEBHERR**

# Obsah

<b>1</b>	<b>Bezpečnostní informace a výstrahy.....</b>	<b>3</b>		SuperCool.....	23
1.1	Použití v souladu s určením.....	3		PowerCool .....	24
1.2	Klimatické třídy.....	3		SuperFrost.....	24
1.3	Skupina uživatelů.....	3		PartyMode .....	25
1.4	Instalace a uvedení do provozu.....	4		HolidayMode.....	25
1.5	Bezpečné zacházení se spotřebičem.....	4		SabbathMode.....	26
1.6	Čištění.....	4		E-Saver .....	26
1.7	Poruchy, poškození a opravy.....	4		CleaningMode.....	27
1.8	Likvidace.....	4		Zablokování zadávání.....	27
1.9	Shoda.....	4		Připomínka.....	27
1.10	Látky SVHC v souladu s nařízením REACH.....	4		Jednotka teploty.....	28
1.11	Databáze EPREL.....	4		Jas displeje.....	28
1.12	Licence open source.....	4		WLAN.....	28
1.13	Náhradní díly.....	4		Informace o spotřebiči.....	29
1.14	Symbyly na spotřebiči.....	5		Software.....	29
1.15	Stupně výstrahy.....	5		Spustit cyklus odmrazování.....	30
<b>2</b>	<b>Celkový pohled na přístroj.....</b>	<b>5</b>		Dveřní alarm.....	30
2.1	Rozsah dodávky.....	5		Demo režim.....	30
2.2	Přehled spotřebičů a vybavení.....	5		Resetování na tovární nastavení.....	31
2.3	SmartDevice.....	5		Hlášení.....	31
<b>3</b>	<b>Ustavení a připojení.....</b>	<b>6</b>		Přehled výstrah.....	31
3.1	Podmínky instalace.....	6		Ukončení výstrah.....	32
3.2	Požadavky na větrání.....	6		Přehled připomínek.....	32
3.3	Připojovací rozměry napájecího zdroje.....	7		Ukončení připomínek.....	33
3.4	Přeprava spotřebiče.....	7	<b>9</b>	<b>Vybavení.....</b>	<b>33</b>
3.5	Vybalení přístroje.....	7	9.1	Dveřní přihrádka.....	33
3.6	Změna strany otvírání dveří.....	8	9.2	Odkládací plochy.....	33
3.7	Montáž vymezočů odstupu od stěny*.....	15	9.3	Dělitelná odkládací plocha*.....	34
3.8	Instalace přístroje.....	15	9.4	VarioSafe *.....	34
3.9	Vyrovnaní přístroje.....	15	9.5	Zásuvky.....	37
3.10	Po instalaci.....	15	9.6	Víko zásuvky schránky EasyFresh.....	37
3.11	Instalace více spotřebičů.....	16	9.7	Skleněné desky.....	38
3.12	Zabudování spotřebiče do kuchyňské linky.....	16	9.8	EasyTwist-Ice*.....	38
3.13	Likvidace obalu.....	17	9.9	VarioSpace.....	39
3.14	Připojení spotřebiče k elektrickému napájení.....	17	9.10	Držák lahví.....	39
<b>4</b>	<b>Princip funkce displeje Touch.....</b>	<b>18</b>	9.11	Akumulátor chladu*.....	39
4.1	Navigace a vysvětlení symbolů.....	18	9.12	FlexCube*.....	40
4.2	Menu.....	18	<b>10</b>	<b>Údržba.....</b>	<b>40</b>
4.3	Klidový režim.....	19	10.1	Filtr s aktivním uhlím FreshAir.....	40
<b>5</b>	<b>Uvedení do provozu.....</b>	<b>19</b>	10.2	Odstranění / vložení držáku lahví*.....	41
5.1	Zapnutí spotřebiče (první uvedení do provozu).....	19	10.3	Rozebrání dveřní přihrádky*.....	41
5.2	Uvedení EasyTwist-Ice do provozu*.....	19	10.4	Sestavení dveřní přihrádky*.....	41
<b>6</b>	<b>Uskladnění.....</b>	<b>20</b>	10.5	Rozebrání / montáž vysouvacích systémů.....	41
6.1	Pokyny ke skladování.....	20			
6.2	Chladnička.....	20			
6.3	EasyFresh .....	20			
6.4	Mraznička.....	20			
6.5	Doba skladování.....	21			
<b>7</b>	<b>Úspora energie.....</b>	<b>21</b>			
<b>8</b>	<b>Obsluha.....</b>	<b>21</b>			
8.1	Ovládací a indikační prvky.....	21			
8.1.1	Zobrazení Status.....	21			
8.1.2	Symbyly indikace.....	21			
8.2	Funkce spotřebiče.....	21			
8.2.1	Poznámky k funkcím spotřebiče.....	21			
	Vypnutí a zapnutí spotřebiče.....	21			
					
	Zapnutí a vypnutí teplotní zóny.....	22			
	Teplota.....	22			
	D-Value* .....	23			

10.6	Víko zásuvky schránky EasyFresh.....	42
10.7	Odmrazování přístroje.....	42
10.8	Čištění přístroje.....	42
<b>11</b>	<b>Zákaznická pomoc.....</b>	<b>45</b>
11.1	Technické údaje.....	45
11.2	Provozní hluk.....	45
11.3	Technická porucha.....	45
11.4	Zákaznický servis.....	47
11.5	Typový štítek.....	47
<b>12</b>	<b>Odstavení z provozu.....</b>	<b>47</b>
<b>13</b>	<b>Likvidace.....</b>	<b>47</b>
13.1	Příprava spotřebiče k likvidaci.....	47
13.2	Ekologická likvidace přístroje.....	47

CN...*	50.. / 52.. / 57.. / 76.. / 77..*
KGN...*	52Z03 / 57Z03*
KGN...*	52Vc03 / 52Vd03 / 57Vc03 / 57Vd03 / 57Va03*
KGN..*	1863 / 2063*
KGN*	52Vc03*
KGN*	52Vb03*

## Poznámka

Pokud označení vašeho přístroje obsahuje N, jedná se o přístroj NoFrost.\*

Výrobce trvale pracuje na dalším vývoji všech typů a modelů. Mějte proto laskavě pochopení pro to, že si musíme vyhradit právo na změny tvaru, vybavení a technické části.

Symbol	Vysvětlení
	<p><b>Přečtení návodu</b></p> <p>Abyste se seznámili se všemi výhodami nového spotřebiče, přečtěte si prosím pozorně pokyny v tomto návodu k obsluze.</p>
	<p><b>Doplňující informace na internetu</b></p> <p>Digitální návod s dalšími informacemi a v jiných jazycích najdete online pomocí QR kódu na přední straně návodu nebo po zadání servisního čísla na <a href="http://home.liebherr.com/fridge-manuals">home.liebherr.com/fridge-manuals</a>.</p> <p>Servisní číslo najdete na typovém štítku:</p>  <p><i>Fig. Zobrazení příkladu</i></p>
	<p><b>Kontrola přístroje</b></p> <p>Zkontrolujte všechny části, zda nejsou po přepravě poškozené. V případě reklamací se obraťte na prodejce nebo zákaznický servis.</p>
	<p><b>Odchytky</b></p> <p>Tento návod je určen pro více modelů, takže jsou možné odchytky. Části návodu, které se týkají pouze některých přístrojů, jsou označeny hvězdičkou (*).</p>
	<p><b>Pokyny pro jednotlivé činnosti a výsledky těchto činností</b></p> <p>Pokyny pro jednotlivé činnosti jsou označeny ▶.</p> <p>Výsledky těchto činností jsou označeny ▷.</p>
	<p><b>Videa</b></p> <p>Videa týkající se přístrojů jsou k dispozici na kanálu YouTube Liebherr-Hausgeräte.</p>

## Licence open source:

Spotřebič obsahuje softwarové komponenty, které využívají licence open source. Informace o použitých open source licencích naleznete zde: [home.liebherr.com/open-source-licences](http://home.liebherr.com/open-source-licences)

Tyto informace pro uživatele platí pro následující spotřebiče:

## 1 Bezpečnostní informace a výstrahy

Tyto informace pro uživatele pečlivě uschovejte, abyste do nich mohli kdykoliv nahlédnout.

Pokud spotřebič předáte dalšímu uživateli, předejte mu také tyto informace pro uživatele.

Pro řádné a bezpečné použití spotřebiče si tyto informace pro uživatele pečlivě přečtěte před jeho instalací a použitím. Vždy dodržujte pokyny, bezpečnostní pokyny a výstražné pokyny, které jsou v něm uvedeny. Jsou důležité, abyste mohli zařízení bezpečně a bezchybně instalovat a provozovat.

### 1.1 Použití v souladu s určením

- Spotřebič je koncipován pro použití v domácnosti a v podobných oblastech použití, jako např.:
  - V kuchyních pro zaměstnance v obchodech, kancelářích a jiných pracovních prostorách
  - V zemědělském prostředí a hosty v hotelech, motelech a jiných ubytovacích zařízeních
  - V penzionech se snídaní
  - V cateringu a podobných velkoobchodních provozech
- Další použití:
  - Všechny ostatní druhy využití jsou nepřijatelné.

### 1.2 Klimatické třídy

V závislosti na klimatu je spotřebič konstruován pro provoz při omezeném rozsahu okolních teplot. Klimatická třída, pro kterou je spotřebič určen, je uvedena na typovém štítku.

## Poznámka

- ▶ Aby byl zaručen bezvadný provoz, dodržujte uvedené teploty prostředí.

Třída klimatu	pro teploty prostředí
SN	10 °C až 32 °C
N	16 °C až 32 °C
ST	16 °C až 38 °C
T	16 °C až 43 °C
SN-ST	10 °C až 38 °C
SN-T	10 °C až 43 °C

### 1.3 Skupina uživatelů

- Tento spotřebič smí používat děti od 8 let a více a osoby se sníženými fyzickými, smyslovými nebo duševními schopnostmi nebo nedostatkem zkušeností

# Bezpečnostní informace a výstrahy

a znalostí pouze tehdy, když jsou pod dohledem nebo byly do bezpečného zacházení se spotřebičem zaškoleny a chápou nebezpečí z toho vyplývající.

- Děti si se spotřebičem nesmí hrát.
- Děti nesmí provádět čištění a údržbu bez dozoru dospělých.
- Děti ve věku 3-8 let smějí spotřebič plnit a vyprazdňovat.

## 1.4 Instalace a uvedení do provozu

- Spotřebič ustavte a připojte pouze podle pokynů v informacích pro uživatele.
- Neuzavírejte větrací otvory v plášti spotřebiče nebo ve vestavném plášti.
- Nepoškodte přírodní síťový kabel. Spotřebič neprovozujte s vadným přírodním kabelem.
- Nepřipojujte přenosné rozvodné zásuvky ani napájecí zdroje na zadní straně spotřebiče.
- Zásuvka musí být snadno přístupná, aby se spotřebič dal v nouzové situaci rychle odpojit od proudu. Musí být mimo zadní stranu spotřebiče.

## 1.5 Bezpečné zacházení se spotřebičem

- Ve spotřebiči neukládejte žádné výbušné materiály jako např. aerosolové nádoby s hořlavým hnacím plynem. Tyto spreje poznáte podle údajů o obsahu nebo symbolu plamene na obalu. V případě úniku by elektrické součástky mohly tyto plyny zapálit.
- Do blízkosti přístroje se nesmí dostat hořící svíčky, lampy a jiné předměty s otevřeným ohněm, aby nezpůsobily vznícení přístroje.
- Alkoholické nápoje nebo jiné nádoby obsahující alkohol skladujte pouze těsně uzavřené. V případě úniku by elektrické součástky mohly alkohol zapálit.
- Zamezte trvalému styku kůže se studeným povrchem nebo s chlazenými či mraženými výrobky. K ochraně použijte např. rukavice.
- Obsažené chladivo (údaje na typovém štítku) je ekologické, ale hořlavé. Unikající chladivo se může vznítit.
  - Chraňte chladicí okruh před poškozením.
  - Uvnitř spotřebiče nepoužívejte žádné zdroje vznícení.
  - Uvnitř přístroje nepoužívejte elektrické spotřebiče (např. parní čisticí přístroje, topná tělesa).
  - Když unikne chladivo: Z blízkosti místa úniku odstraňte otevřený oheň nebo zápalné zdroje. Místnost dobře vyvětrejte. Informujte zákaznický servis.
- Dveře otevírejte pouze na krátkou dobu. Tím zabráníte zvýšení teploty uvnitř spotřebiče.
- Při otevírání a zavírání nesahejte mezi dveře a spotřebič. Mohlo by dojít ke skřípnutí prstů.
- Hodnota teploty v nejteplejší oblasti spotřebiče může být vyšší než nastavená hodnota teploty.

Spotřebiče s nádržkou na vodu:

- Nádržku na vodu EasyTwist-Ice naplňte pouze pitnou vodou, aby nedošlo k otravě kontaminovanou vodou.\*

## 1.6 Čištění

- Plochy, které přicházejí do styku s potravinami, pravidelně čistěte.
- Pravidelně čistěte odtok odtáté vody.
- K urychlení procesu odmrazování nepoužívejte elektrická topidla, parní čisticí přístroje, rozmrazovací spreje, ani otevřený plamen.
- K odstraňování ledu nepoužívejte ostré předměty.

## 1.7 Poruchy, poškození a opravy

- Je-li přírodní síťový kabel spotřebiče poškozený, vyměňte jej.
- Opravy a zásahy do spotřebiče smí provádět pouze zákaznický servis nebo jiný k tomu vyškolený odborný personál.
- V případě poruchy nebo chyby spotřebiče odpojte síťovou zástrčku nebo vypněte pojistku. Při odpojování síťové zástrčky vždy uchopte zástrčku. Netahejte za kabel.

## 1.8 Likvidace

- Spotřebič obsahuje cenné materiály a je označený příslušným symbolem. (viz 1.14 Symboly na spotřebiči)
  - Spotřebič nevyhazujte do domovního odpadu.
  - Spotřebič bezplatně odložte v místních recyklačních a sběrných dvorech do sběrných nádob třídy 1.
  - Při koupi nového spotřebiče vraťte starý spotřebič zdarma v obchodě.
  - Informujte o možnostech vrácení.
- Na vašem spotřebiči se mohou nacházet osobní údaje.
  - Před likvidací vymažte osobní údaje.
- Spotřebič obsahuje chladivo (údaje na typovém štítku) a olej. Obsažené chladivo je ekologické, ale hořlavé. Obsažený olej je rovněž hořlavý. Unikající chladivo a olej se mohou při příslušně vysoké koncentraci a v kontaktu se externím tepelným zdrojem vznítit.
  - Chraňte chladicí okruh před poškozením.
  - Spotřebič likvidujte pouze podle pokynů v informacích pro uživatele.

## 1.9 Shoda

Těsnost chladicího okruhu je zkontrolována. Spotřebič odpovídá příslušným bezpečnostním podmínkám a odpovídajícím směrnícím.

Úplný text EU prohlášení o shodě lze nalézt na následující internetové adrese: [www.liebherr.com](http://www.liebherr.com)

## 1.10 Látky SVHC v souladu s nařízením REACH

- Na následujícím odkazu můžete zkontrolovat, zda váš spotřebič obsahuje látky SVHC podle nařízení REACH: <https://go.liebherr.com/z3eewm>

## 1.11 Databáze EPREL

- Od 1. března 2021 jsou informace týkající se označení spotřeby elektrické energie a požadavků na ekodesign k nalezení v evropské databázi pro registraci výrobků (EPREL). Databázi pro registraci výrobků najdete na tomto odkazu <https://eprel.ec.europa.eu/>. Zde budete vyzváni k zadání identifikátoru modelu. Identifikátor modelu je uveden na identifikačním štítku.

## 1.12 Licence open source

- Spotřebič obsahuje softwarové komponenty, které využívají licence open source. Informace o použitých open source licencích naleznete zde: [home.liebherr.com/open-source-licences](http://home.liebherr.com/open-source-licences)




## 1.13 Náhradní díly

- Dostupnost náhradních dílů pro funkční díly a skladovatelne díly vybavení je 15 let.

## 1.14 Symboly na spotřebiči

	Tento symbol se může nacházet na kompresoru. Vztahuje se na olej v kompresoru a upozorňuje na toto nebezpečí: Může způsobit smrt, jestliže dojde ke spolknutí nebo vniknutí do dýchacích cest. Tato poznámka je důležitá pouze pro recyklaci. Při normálním režimu neexistuje nebezpečí. Tento symbol neodstraňujte.
	Výstraha: Nebezpečí požáru v důsledku hořlavých látek. Tento symbol se nachází na kompresoru a může být umístěn také na dalších místech spotřebiče. Tento symbol varuje před hořlavými látkami. Tento symbol neodstraňujte.
	Tento nebo podobný symbol se může nacházet na zadní straně spotřebiče. Upozorňuje na to, že se ve dveřích a/nebo v krytu nacházejí vakuové izolační panely (VIP) nebo perlitové panely. Tato poznámka je důležitá pouze pro recyklaci. Tento symbol neodstraňujte.
	Tento symbol se nachází na typovém štítku. Upozorňuje, že spotřebič obsahuje cenné materiály a nesmí být vyhozen do domovního odpadu. (viz 1.8 Likvidace)

## 1.15 Stupně výstrahy

 <b>NEBEZPEČÍ</b>	Označuje bezprostředně nebezpečnou situaci, která může mít za následek úmrtí nebo vážná tělesná zranění, pokud jí nezamezíte.
 <b>VÝSTRAHA</b>	Označuje nebezpečnou situaci, která může mít za následek úmrtí nebo vážné tělesné zranění, pokud jí nezamezíte.
 <b>UPOZORNĚNÍ</b>	Označuje nebezpečnou situaci, která může mít za následek lehká nebo střední tělesná zranění, pokud jí nezamezíte.
<b>POZOR</b>	Označuje nebezpečnou situaci, která může mít za následek věcné škody, pokud jí nezamezíte.
<b>Poznámka</b>	Označuje užitečné pokyny a tipy.

## 2 Celkový pohled na přístroj

### 2.1 Rozsah dodávky

Zkontrolujte všechny části, zda nejsou po přepravě poškozené. V případě reklamaci se obraťte na obchodníka nebo zákaznický servis. (viz 11.4 Zákaznický servis)

Dodávka sestává z těchto částí:

- Hlavní spotřebič
- Vybavení (podle modelu)
- Montážní materiál (podle modelu)
- „Quick Start Guide“
- „Installation Guide“\*
- Servisní příručka

### 2.2 Přehled spotřebičů a vybavení

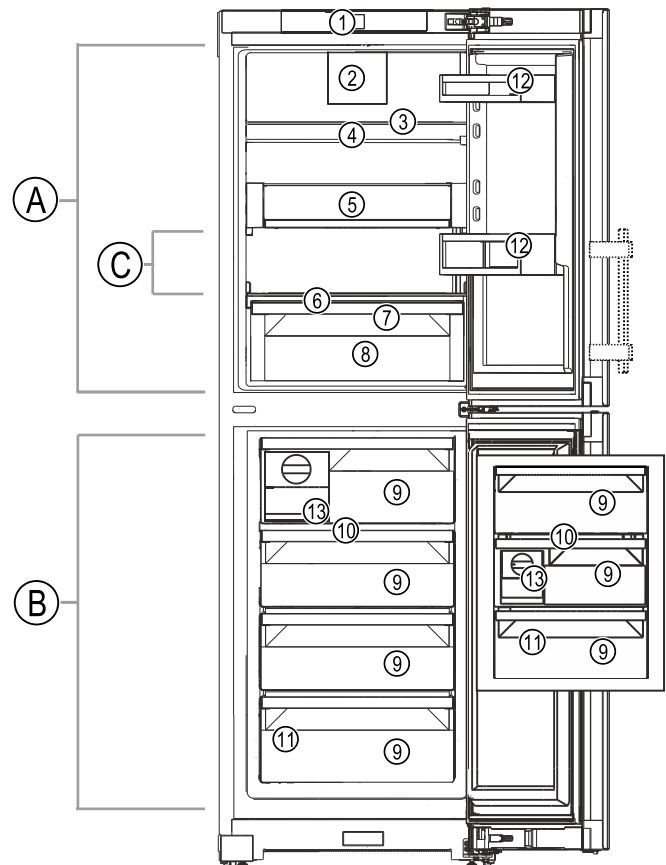


Fig. 1 Ilustrační zobrazení

#### Teplotní rozsah

- (A) Chladnička (Refrigerator) (C) Nejchladnější zóna (Coldest zone)  
(B) Mraznička (Freezer)

#### Vybavení

- (1) Ovládací prvky (Control elements) (8) Schránka EasyFresh (EasyFresh compartment)  
(2) Ventilátor s filtrem s aktivním uhlím FreshAir (Fan with filter with active carbon FreshAir) (9) Zásuvka (Drawer)  
(3) Dělitelná odkládací plocha\* (Divisible shelf\*) (10) VarioSpace (VarioSpace)  
(4) Odkládací plocha (Shelf) (11) Typový štítek (Type label)  
(5) VarioSafe\* (VarioSafe\*) (12) Dveřní přihrádka (Door compartment)  
(6) Víko zásuvky schránky EasyFresh (EasyFresh drawer lid) (13) EasyTwist-Ice\* (EasyTwist-Ice\*)  
(7) Odtok odtáté vody (Defrost water drain)

### 2.3 SmartDevice

SmartDevice je síťové řešení pro vaši chladničku s mrazničkou.

Pokud je váš spotřebič schopný nebo připravený na provoz se SmartDevice, můžete jej rychle a snadno zapojit do sítě WLAN. Pomocí aplikace SmartDevice můžete své zařízení ovládat z mobilního přístroje. V aplikaci SmartDevice máte navíc k dispozici další funkce a možnosti nastavení.

Spotřebič s připraveným SmartDevice:

Váš spotřebič je připravený pro použití s SmartDeviceBox. Nejdříve je nutné zakoupit a nainstalovat SmartDeviceBox. Abyste mohli připojit svůj spotřebič k WLAN, musíte si stáhnout aplikaci SmartDevice.

Další informace k SmartDevice:

[smartdevice.liebherr.com](http://smartdevice.liebherr.com)

# Ustavení a připojení

Zakoupení Smart-DeviceBox v obchodě Liebherr-Hausgeräte:

[home.liebherr.com/shop/de/deu/smartdevicebox.html](http://home.liebherr.com/shop/de/deu/smartdevicebox.html)

Stažení SmartDevice aplikace:



Po instalaci a konfiguraci aplikace SmartDevice můžete spotřebič připojit k WLAN pomocí aplikace SmartDevice a funkce spotřebiče WLAN (viz WLAN).

## Poznámka

Funkce SmartDevice není k dispozici v následujících zemích: Rusko, Bělorusko, Kazachstán. SmartDeviceBox nelze použít.

## 3 Ustavení a připojení

### 3.1 Podmínky instalace

Podmínky instalace jsou rozhodující pro zajištění bezpečného, efektivního a bezporuchového provozu spotřebiče.

- Dodržujte všechny bezpečnostní pokyny.
- Vezměte v úvahu místo instalace a polohu v místnosti.



#### VÝSTRAHA

Nebezpečí požáru v důsledku nesprávné instalace! Pokud se síťový kabel nebo zástrčka dotkne zadní strany přístroje, může dojít vlivem vibrací přístroje k poškození síťového kabelu nebo zástrčky a ke zkratu.

- ▶ Ujistěte se při nastavování přístroje, že pod ním není zaseknutý žádný síťový kabel.
- ▶ Umístěte přístroj tak, aby se nedotýkal zástrčky nebo síťových kabelů.
- ▶ Do zásuvek v oblasti zadní strany přístroje nezapojujte žádné přístroje.
- ▶ Vícenásobné zásuvky nebo rozvodné lišty a další elektronické přístroje (jako např. halogenové transformátory) **neumísťujte a neprovozujte** na zadní straně přístrojů.



#### VÝSTRAHA

Nebezpečí požáru při vlhkosti! Když díly vedoucí elektrický proud nebo přívodní elektrický kabel zvlhnou, může dojít ke zkratu.

- ▶ Přístroj je koncipován pro instalaci v uzavřeném prostoru. Přístroj neprovozujte venku, ani ve vlhkých prostorách či v místech se stříkající vodou.



#### VÝSTRAHA

Nebezpečí požáru v důsledku úniku chladiva a oleje! Obsažené chladivo je ekologické, ale hořlavé. Obsažený olej je rovněž hořlavý. Unikající chladivo a olej se mohou při příslušně vysoké koncentraci a v kontaktu se externím tepelným zdrojem vznítit.

- ▶ Nepoškozujte potrubí okruhu chladiva a kompresor.

### 3.1.1 Místo instalace

- Spotřebič instalujte a používejte výhradně v uzavřených místnostech.
- Optimálním místem instalace je suchá a dobře větraná místnost.
- Když se spotřebič instaluje ve velmi vlhkém prostředí, může se na vnější straně spotřebiče tvořit kondenzát. Je třeba dbát na správný přívod vzduchu a větrání v místě instalace.
- Čím více chladiva je v přístroji, tím větší musí být prostor, ve kterém je přístroj umístěn. V příliš malých prostorách může při netěsnosti dojít ke vzniku hořlavé směsi plynu a vzduchu. Na 8 g chladiva musí být prostor pro instalaci velký minimálně 1 m<sup>3</sup>. Údaje o obsaženém chladivu jsou uvedeny na typovém štítku ve vnitřním prostoru spotřebiče.
- Podlaha v místě instalace musí být vodorovná a hladká.

### 3.1.2 Poloha v místnosti

- Spotřebič nestavte na přímé sluneční světlo nebo vedle topení apod.
- Spotřebič ustavit instalovat přímo vedle trouby.
- Pokud spotřebič ustavíte přímo vedle trouby, může se spotřeba energie mírně zvýšit. To závisí na délce a intenzitě používání trouby.
- Spotřebič přistavte zadní stranou a při použití dodaných distančních prvků pro odstup od stěny (viz dole) vždy těmito distančními prvky přímo ke stěně.\*
- Spotřebič vždy přistavte zadní stranou přímo ke stěně.\*
- Použití v oblastech ohrožených výbuchem není přípustné.

### 3.1.3 Integrace do kuchyňské linky

- Spotřebič můžete s kuchyňskými skříňkami přestavět. (viz 3.12 Zabudování spotřebiče do kuchyňské linky)

## 3.2 Požadavky na větrání

### POZOR

Nebezpečí poškození přehřátím v důsledku nedostatečného větrání!

Při nedostatečném větrání se může poškodit kompresor.

- ▶ Dbejte na dostatečné větrání.
- ▶ Dodržujte požadavky na větrání.

Je-li přístroj integrován do kuchyňské linky, je bezpodmínečně nutné dodržet následující požadavky na větrání:\*

- Obecně platí: čím větší je větrací profil, tím úsporněji spotřebič funguje.\*

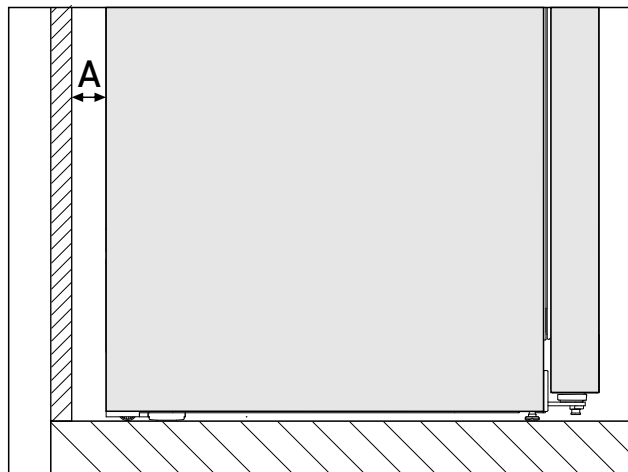


Fig. 2 \*

Vzdálenost od stěny A\*

25 mm\*

Spotřeba energie byla zjištěna s ohledem na vzdálenost od stěny Fig. 2 (A) mezi zadní stranou spotřebiče a stěnou. Pokud je vzdálenost od stěny menší než Fig. 2 (A), nemá to žádný vliv na funkčnost spotřebiče. Při menší vzdálenosti od stěny se může spotřeba energie mírně zvýšit a na zadní stěně spotřebiče může docházet ke kondenzaci.\*

## 3.3 Připojovací rozměry napájecího zdroje

Připojka k napájecímu zdroji je na zadní straně spotřebiče. Pro bezpečné připojení vašeho spotřebiče zajistěte, aby byly splněny následující předpoklady:

- Rozměry pro připojení k napájecímu zdroji jsou známé a dodrží se. Viz tabulka dole.
- Připojení k napájecímu zdroji se provádí podle návodu. (viz 3.14 Připojení spotřebiče k elektrickému napájení)

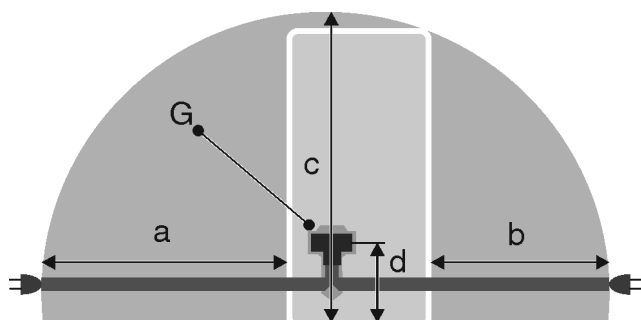


Fig. 3 Kombinace chladničky s mrazničkou / mrazničky / celoprostorové spotřebiče BioFresh

- (a)** Maximální dostupná délka přívodního síťového kabelu
- (b)** Maximální dostupná délka přívodního síťového kabelu
- (c)** Maximální dostupná svislá délka síťového připojovacího kabelu
- (d)** Vzdálenost zástrčky spotřebiče od podlahy
- (G)** Zástrčka spotřebiče

Pro spotřebiče široké 600 mm:*	
<b>a</b>	~ 1800 mm
<b>b</b>	~ 1400 mm
<b>c</b>	~ 2100 mm
<b>d</b>	~ 200 mm

Pro spotřebiče široké 750 mm:*	
<b>a</b>	~ 1725 mm
<b>b</b>	~ 1325 mm
<b>c</b>	~ 2100 mm
<b>d</b>	~ 200 mm

## 3.4 Přeprava spotřebiče

### 3.4.1 Přeprava spotřebiče pro první uvedení do provozu

Zajistěte, aby byly splněny následující předpoklady:

- Spotřebič je zabalený.
- Spotřebič stojí vzpřímeně.

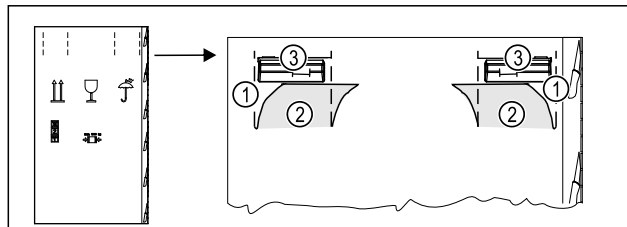


Fig. 4

- ▶ Vtlačte obalový karton nahore na perforaci Fig. 4 (1).
- ▶ Vytáhněte vtlačené spojky Fig. 4 (2).
- ▶ Pravá a levá rukojeť Fig. 4 (3) je viditelná.
- ▶ Držte spotřebič za rukojeti Fig. 4 (3).
- ▶ Spotřebič přeppravujte pomocí dvou osob.
- ▶ Vybalte spotřebič. (viz 3.5 Vybalení přístroje)

### 3.4.2 Přeprava spotřebiče po prvním uvedení do provozu

Při opětovné přepravě nebo přemístění spotřebiče po prvním uvedení do provozu dodržujte následující pokyny.

Zajistěte, aby byly splněny následující předpoklady:

- Spotřebič je vyprázdněný.
- Spotřebič stojí vzpřímeně.
- Spotřebič s dveřmi: Dveře jsou zajištěné proti nechtěnému otevření.
- Spotřebič s vysouvacím vozíkem: Vysouvací vozík je zajištěný proti nechtěnému otevření.
- Spotřebič se seřizovacími nožkami: Seřizovací nožky jsou zašroubované.
- ▶ Držte spotřebič za rukojeti.
- ▶ Spotřebič přeppravujte pomocí dvou osob.

Po přepravě:

- ▶ Vyšroubujte seřizovací nožky na spotřebiči.
- ▶ Vyrovnajte spotřebič. (viz 3.9 Vyrovnání přístroje)

## 3.5 Vybalení přístroje

### POZOR

Nebezpečí poškození pohybem spotřebiče! Pokud budete se spotřebičem pohybovat po podlaze bez ochrany, může spotřebič poškodit podlahu.

- ▶ Než odstraníte obal spotřebiče, dostatečně zakryjte podlahu.

- ▶ Zkontrolujte spotřebič a obal: Pokud máte podezření na poškození při přepravě, kontaktujte dodavatele ještě před připojením.

### POZOR

Věcné poškození špičatými nebo ostrými předměty! Pokud při odstraňování obalového materiálu použijete špičaté nebo ostré předměty, můžete spotřebič poškodit.

- ▶ K odstranění obalového materiálu nepoužívejte žádné špičaté nebo ostré předměty.

- ▶ Odstraňte obalové materiály.
- ▶ Spotřebič je umístěn ve správné poloze: Odstraňte ochranné fólie z dveří a bočních stěn.

# Ustavení a připojení

## 3.6 Změna strany otvírání dveří

Nástroj

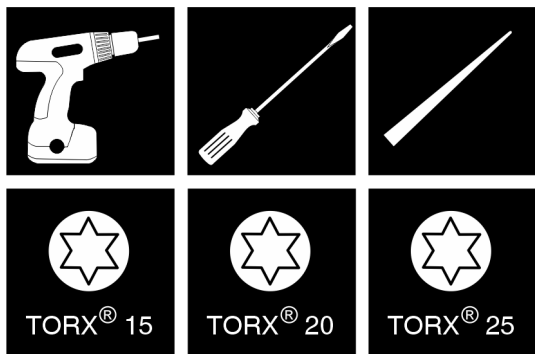


Fig. 5

### POZOR

Nebezpečí poškození v důsledku kolize dveří!  
Poškození spotřebičů při instalaci Side-by-Side. Nainstalujete-li dva spotřebiče vedle sebe v určitém uspořádání Side-by-Side, je dveřní doraz obou spotřebičů dán z výroby.  
► Instalace Side-by-Side: Neměňte dveřní doraz.

U přístrojů **bez tlumiče zavírání** platí odstavce:

- U přístrojů **bez** tlumiče zavírání
- U všech přístrojů

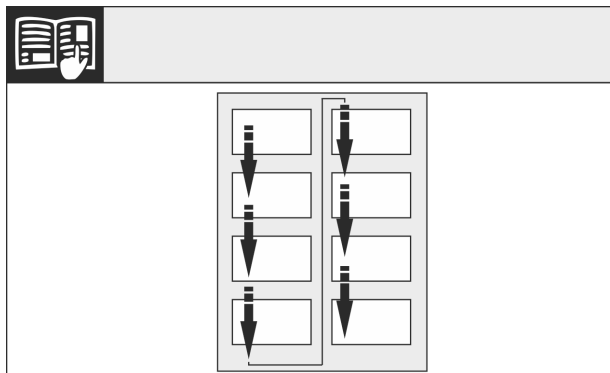


Fig. 6

Dodržujte směr čtení.

### 3.6.1 Vyprázdnění dveřní přihrádky

- Vyjměte potraviny z dveřních přihrádek.
- Potraviny nevypadnou z dveří, když je demontujete.

### 3.6.2 Spotřebiče bez tlumiče zavírání: Odstranění krytů

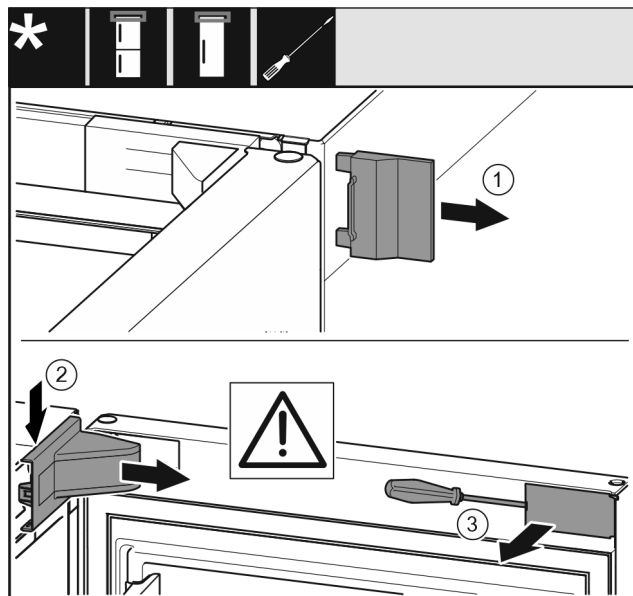


Fig. 7

- Otevřete dveře.
- Vnější kryt (1) odstraňte.
- Kryt stojanu ložiska (2) uvolněte ze západek a odstraňte.

### POZOR

Nebezpečí poškození šroubovákem!  
Pokud poškodíte těsnění dveří, dveře se nebudou správně zavírat a chlazení nebude dostatečné.

- Používejte šroubovák jako pomůcku opatrně.
- Nepoškodte těsnění dveří šroubovákem.
- Kryt (3) vně na dveřích vyklesněte šroubovákem a otočte ke straně.

## 3.6.3 Demontáž horních dveří

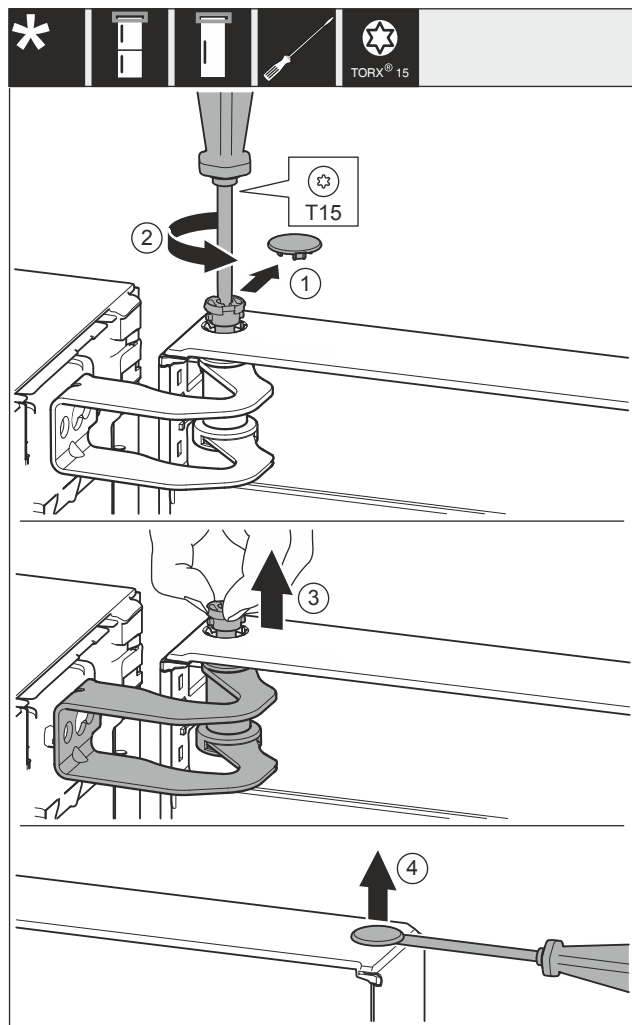


Fig. 8

- ▶ Opatrně sejměte kryt Fig. 8 (1).
- ▶ Šroubovákem o kousek vyšroubujte čep Fig. 8 (2).



### UPOZORNĚNÍ

Nebezpečí zranění vyklopenými dveřmi!  
Pokud čep zcela odstraníte, dveře se mohou vyklopit a můžete se zranit.

- ▶ Před odstraněním čepu dveře přidržte.
- ▶ Dveře držte pevně.
- ▶ Čep Fig. 8 (3) vytáhněte prsty.
- ▶ Zvedněte dveře a odstavte je.
- ▶ Kryt Fig. 8 (4) opatrně nadzvedněte šroubovákem a odstraňte.

## 3.6.4 Demontáž dolních dveří



### UPOZORNĚNÍ

Nebezpečí zranění vyklopenými dveřmi!  
Pokud čep zcela odstraníte, dveře se mohou vyklopit a můžete se zranit.

- ▶ Před odstraněním čepu dveře přidržte.

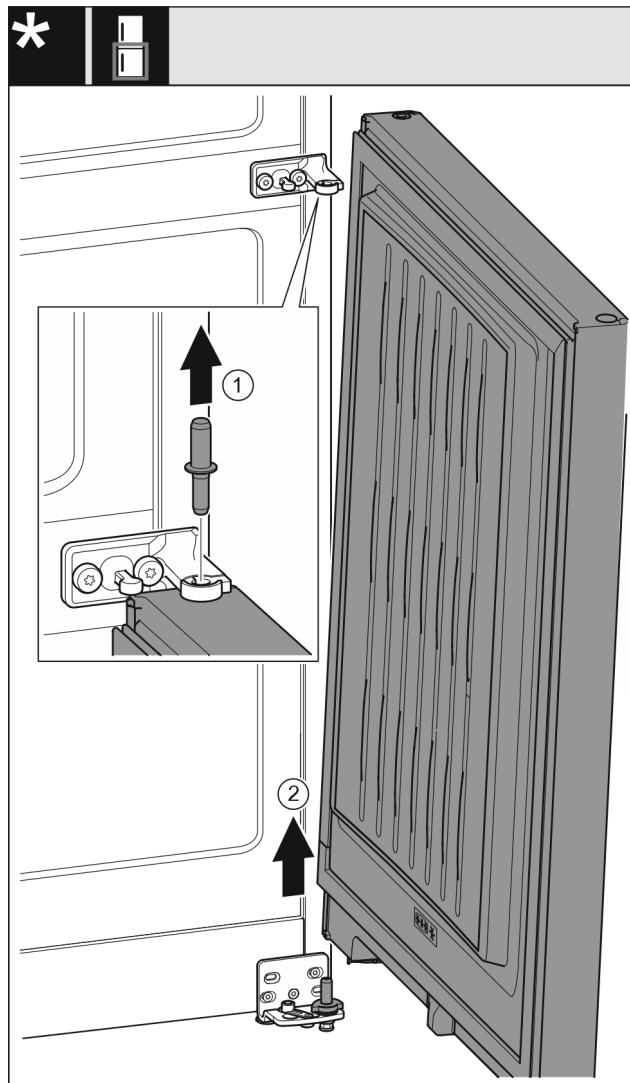


Fig. 9 Bez tlumiče zavírání

- ▶ Čep Fig. 9 (1) vytáhněte nahoru.
- ▶ Dveře Fig. 9 (2) kývním vysadíte a odložte stranou.

## 3.6.5 Přemontování horních dílů ložiska

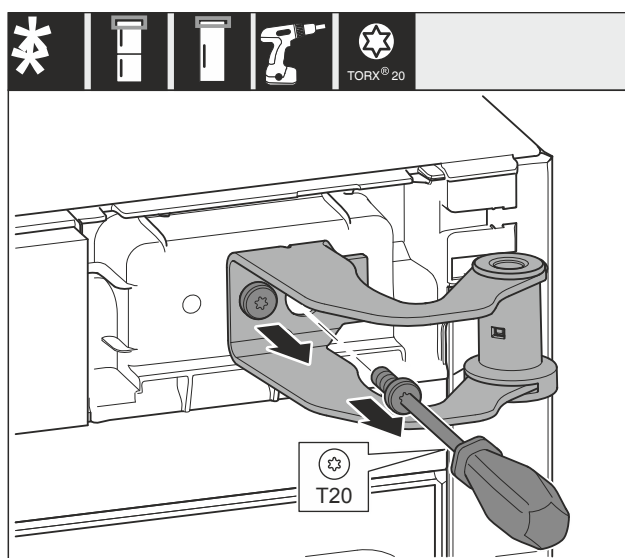


Fig. 10

- ▶ Vyšroubujte oba šrouby.
- ▶ Stojan ložiska nadzvedněte a odstraňte.

# Ustavení a připojení



## VÝSTRAHA

Nebezpečí zranění vypadávajícími dvířky!  
Pokud nejsou díly ložiska dostatečně pevně přišroubovány, mohou dveře vypadnout. To může vést k vážným zraněním. Dvířka se navíc řádně nedovírají, takže chlazení pak není dostatečné.

- ▶ Stojany ložiska / ložiskové čepy přišroubujte momentem 4 Nm.
- ▶ Zkontrolujte všechny šrouby a popř. je dotáhněte.

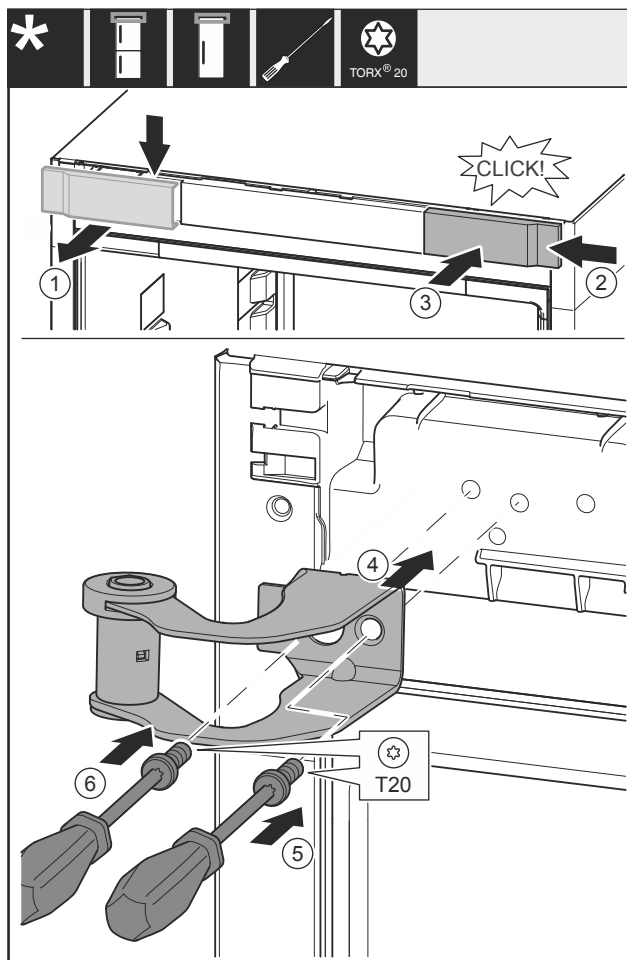


Fig. 11

- ▶ Odeberte kryt Fig. 11 (1) shora dopředu.
- ▶ Kryt Fig. 11 (2) otočený o 180° zavěste na druhé straně zprava.
- ▶ Zaklapněte kryt Fig. 11 (3).
- ▶ Nasadte horní stojan ložiska Fig. 11 (4).
- ▶ Utáhněte šroub Fig. 11 (5).
- ▶ Utáhněte šroub Fig. 11 (6).

### 3.6.6 Přemontování prostředních dílů ložiska



## VÝSTRAHA

Nebezpečí zranění vypadávajícími dvířky!  
Pokud nejsou díly ložiska dostatečně pevně přišroubovány, mohou dveře vypadnout. To může vést k vážným zraněním. Dvířka se navíc řádně nedovírají, takže chlazení pak není dostatečné.

- ▶ Stojany ložiska / ložiskové čepy přišroubujte momentem 4 Nm.
- ▶ Zkontrolujte všechny šrouby a popř. je dotáhněte.

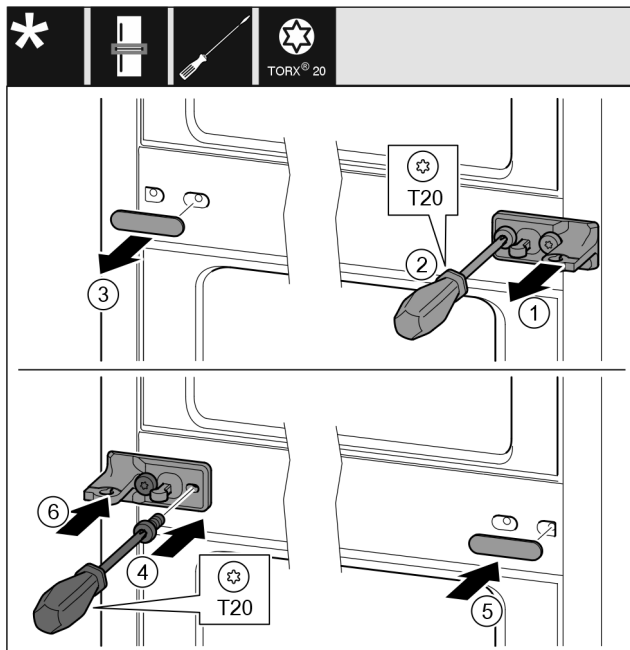


Fig. 12

- ▶ Stáhněte podložku Fig. 12 (1).
- ▶ Šroubovákem vyšroubujte šrouby Fig. 12 (2).
- ▶ Opatrně stáhněte kryt Fig. 12 (3).
- ▶ Stojan ložiska s fólií Fig. 12 (4) otočený o 180° pevně přišroubujte na druhé straně.
- ▶ Kryt Fig. 12 (5) otočený o 180° připevněte na druhé straně.
- ▶ Zepředu nasuňte podložku Fig. 12 (6).

### 3.6.7 Přemontování spodního dílu ložiska

U všech přístrojů:



## VÝSTRAHA

Nebezpečí zranění vypadávajícími dvířky!  
Pokud nejsou díly ložiska dostatečně pevně přišroubovány, mohou dveře vypadnout. To může vést k vážným zraněním. Dvířka se navíc řádně nedovírají, takže chlazení pak není dostatečné.

- ▶ Stojany ložiska / ložiskové čepy přišroubujte momentem 4 Nm.
- ▶ Zkontrolujte všechny šrouby a popř. je dotáhněte.

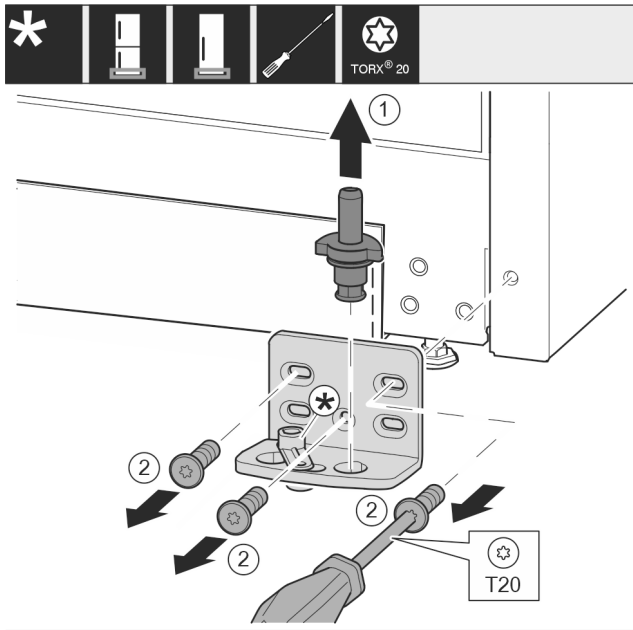


Fig. 13

- ▶ Ložiskový čep Fig. 13 (1) celý vytáhněte nahoru.
- ▶ Šroubovákem vyšroubujte šrouby Fig. 13 (2) a sejměte stojan ložiska.

**U přístrojů bez tlumiče zavírání:**

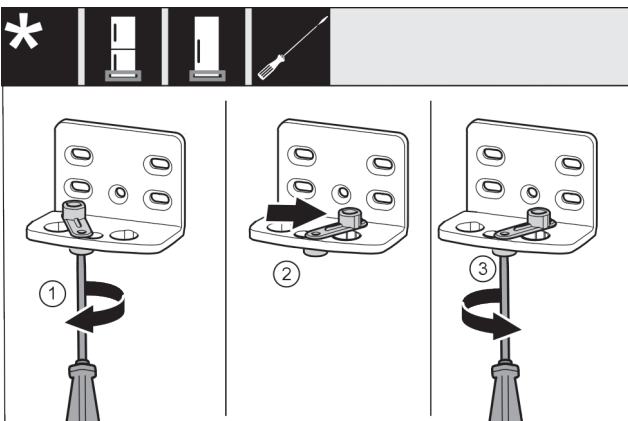


Fig. 14

- ▶ Šroubovákem volně přišroubujte šroub Fig. 14 (1).
- ▶ Zvedněte pomůcku zavírání dveří Fig. 14 (2) a v otvoru ji otočte o 90° doprava.
- ▶ Šroubovákem šroub Fig. 14 (3) pevně utáhněte.

**U všech přístrojů:**

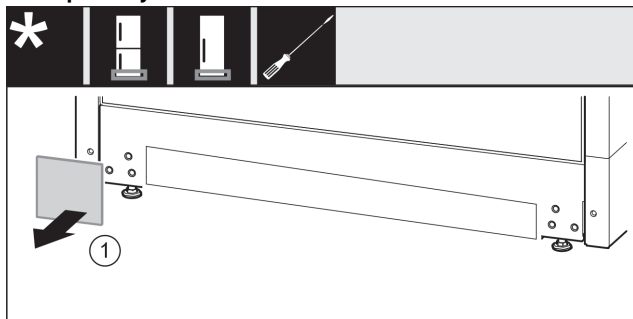


Fig. 15

- ▶ Sejměte kryt Fig. 15 (1).

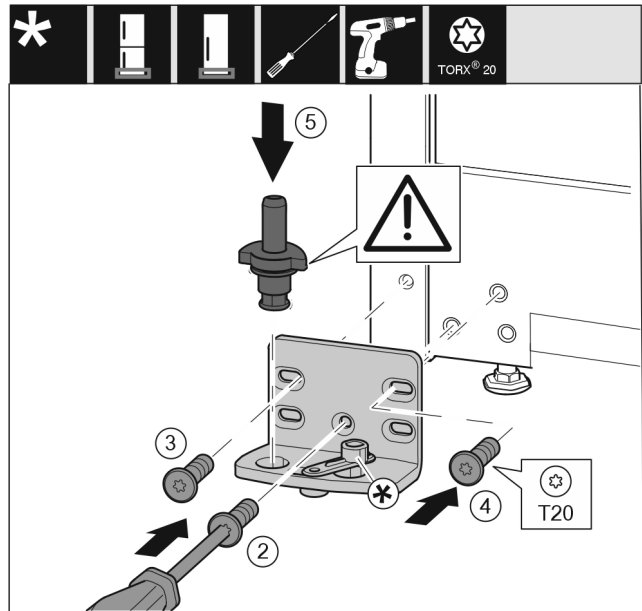


Fig. 16

- ▶ Nasadte stojan ložiska na druhé straně a přišroubujte pomocí šroubováku. Začněte šroubem Fig. 16 (2) dole uprostřed.
- ▶ Utáhněte šroub Fig. 16 (3) a šroub Fig. 16 (4).
- ▶ Zcela vložte ložiskový čep Fig. 16 (5). Přitom dávejte pozor, aby zajišťovací vačka směřovala dozadu.

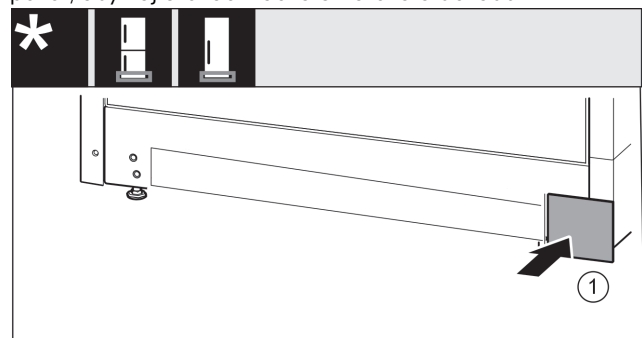


Fig. 17

- ▶ Kryt Fig. 17 (1) opět nasadte na druhé straně.

### 3.6.8 Přemontování dílů ložiska dveří

**U přístrojů bez tlumiče zavírání:**



**VÝSTRAHA**

Nebezpečí zranění vypadávajícími dvířky!  
Pokud nejsou díly ložiska dostatečně pevně přišroubovány, mohou dveře vypadnout. To může vést k vážným zraněním. Dvířka se navíc řádně nedovírají, takže chlazení pak není dostatečné.

- ▶ Stojany ložiska / ložiskové čepy přišroubujte momentem 4 Nm.
- ▶ Zkontrolujte všechny šrouby a popř. je dotáhněte.

**Dveře dole**

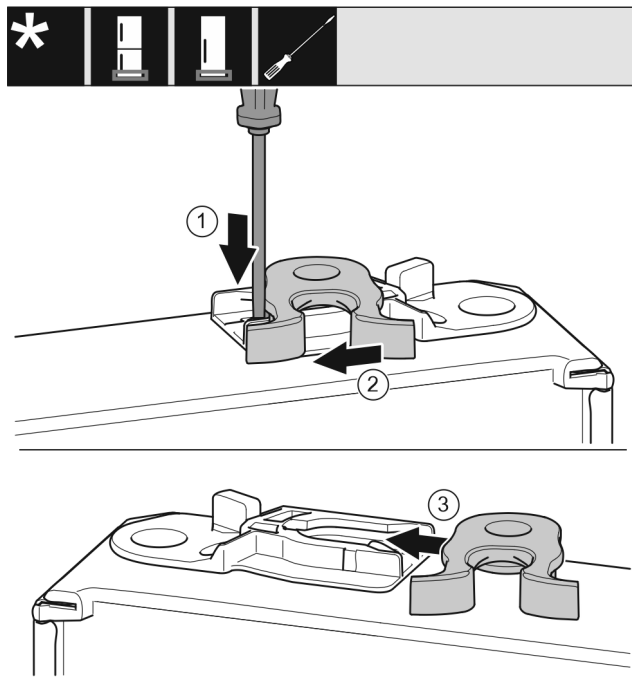


Fig. 18

- ▶ Spodní strana dveří směřuje nahoru: Dveře otočte.
- ▶ Plochým šroubovákem přitlačte lamelu Fig. 18 (1) dolů.
- ▶ Vytáhněte petlici Fig. 18 (2) z vedení.
- ▶ Petlici Fig. 18 (3) zasuňte do vedení na druhé straně.
- ▶ Horní strana dveří směřuje nahoru: Dveře otočte.

**Dveře nahoře**

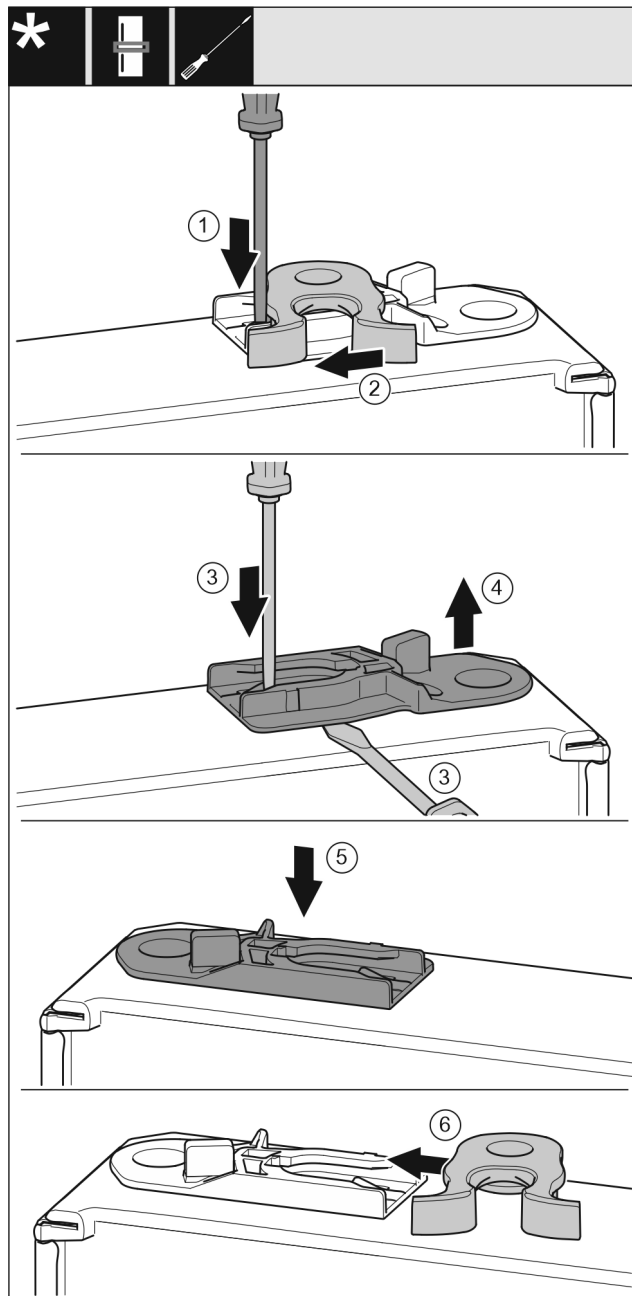


Fig. 19

- ▶ Spodní strana dveří směřuje nahoru: Dveře otočte.
- ▶ Plochým šroubovákem přitlačte lamelu Fig. 19 (1) dolů.
- ▶ Vytáhněte petlici Fig. 19 (2) z vedení.
- ▶ Vytáhněte vodící pouzdro Fig. 19 (3, 4): Stiskněte jazýček šroubovákem a současně plochým šroubovákem zajedte pod vodící pouzdro.
- ▶ Vodící pouzdro Fig. 19 (5) přiložené v příslušenství zasuňte na druhé straně pláště. Spotřebiče bez tlumiče zavírání:
- ▶ Petlici Fig. 19 (6) zasuňte do vedení.
- ▶ Horní strana dveří směřuje nahoru: Dveře otočte.

### 3.6.9 Přemontování madel\*

U všech přístrojů:

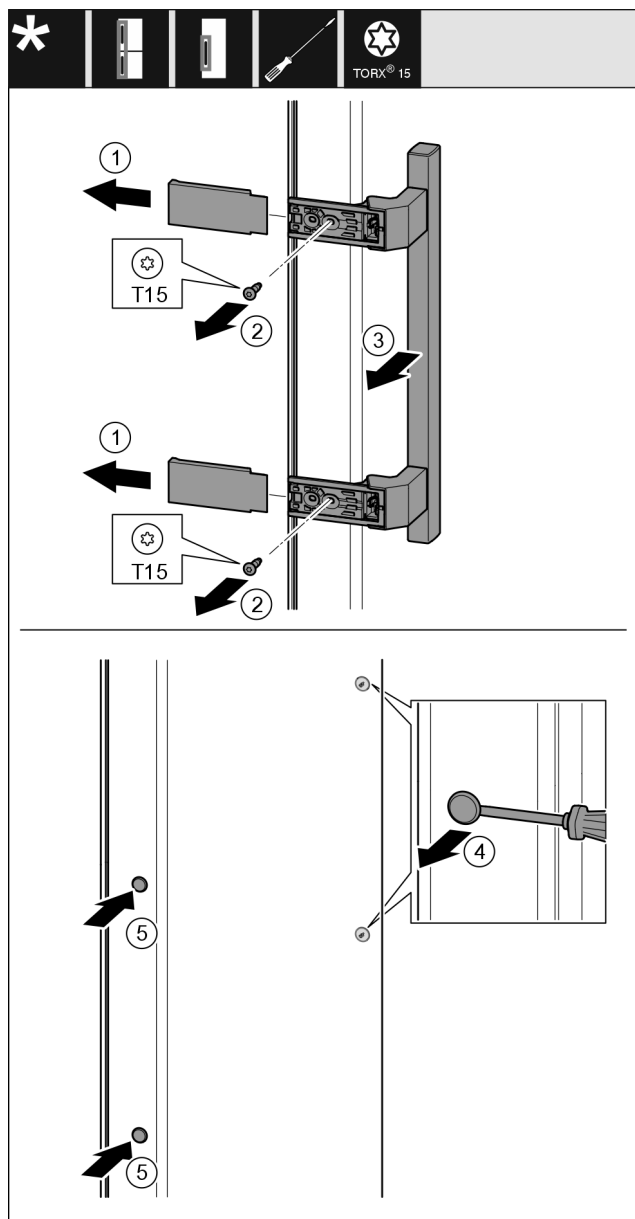


Fig. 20

- ▶ Stáhněte kryt Fig. 20 (1).
- ▶ Šroubovákem vyšroubujte šrouby Fig. 20 (2).
- ▶ Sejměte madlo Fig. 20 (3).
- ▶ Postranní zátku Fig. 20 (4) opatrně plochým šroubovákem nadzvedněte a vytáhněte.
- ▶ Zátku Fig. 20 (5) opět vložte na druhé straně.

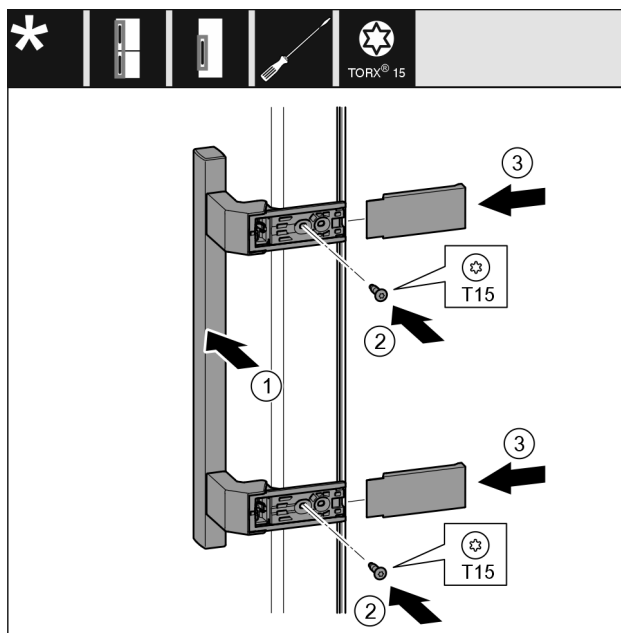


Fig. 21

- ▶ Nasad'te madlo Fig. 21 (1) na protilehlé straně.
- ▶ Otvory pro šrouby musí ležet přesně nad sebou.
- ▶ Šroubovákem šrouby Fig. 21 (2) pevně utáhněte.
- ▶ Kryty Fig. 21 (3) bočně nasad'te a nasuňte.
- ▶ Dávejte pozor na správné zaklesnutí.

# Ustavení a připojení

## 3.6.10 Bez tlumiče zavírání: Montáž dolních dveří

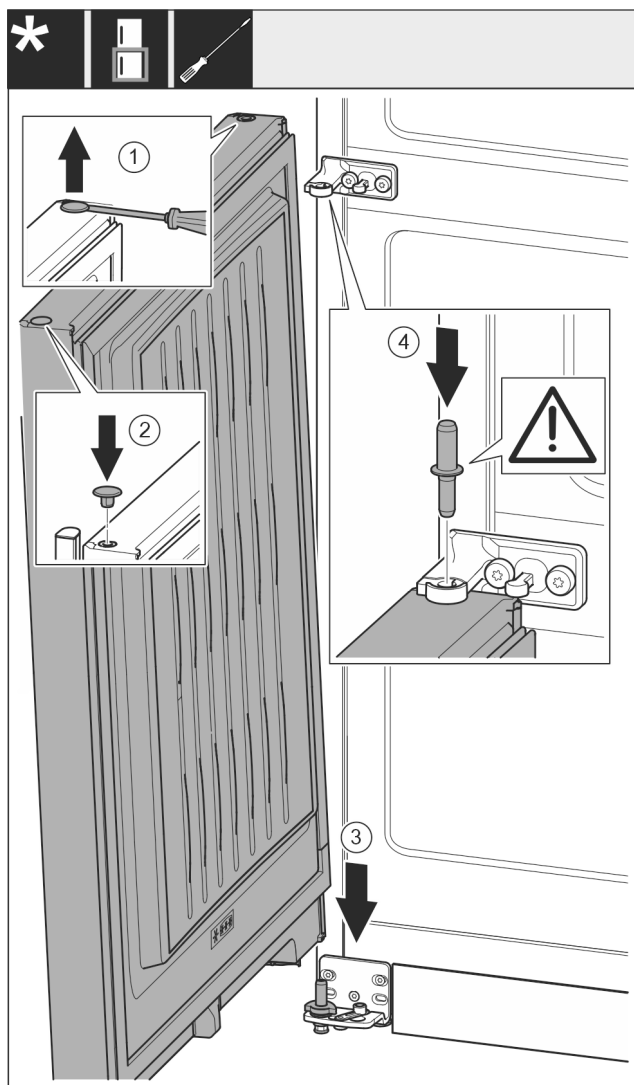


Fig. 22

- ▶ Zátku Fig. 22 (1) opatrně nadzvedněte plochým šroubovákem a vytáhněte.
- ▶ Zátku Fig. 22 (2) opět vložte na druhé straně dveří.
- ▶ Dveře Fig. 22 (3) nasadte shora na dolní ložiskový čep.
- ▶ Prostřední ložiskový čep Fig. 22 (4) vložte do dolních dveří přes prostřední stojan ložiska. Přitom dávejte pozor, aby zajišťovací vačka směřovala dozadu.

### 3.6.11 Montáž horních dveří

- ▶ Dveře usadte na prostředním ložiskovém čepu.

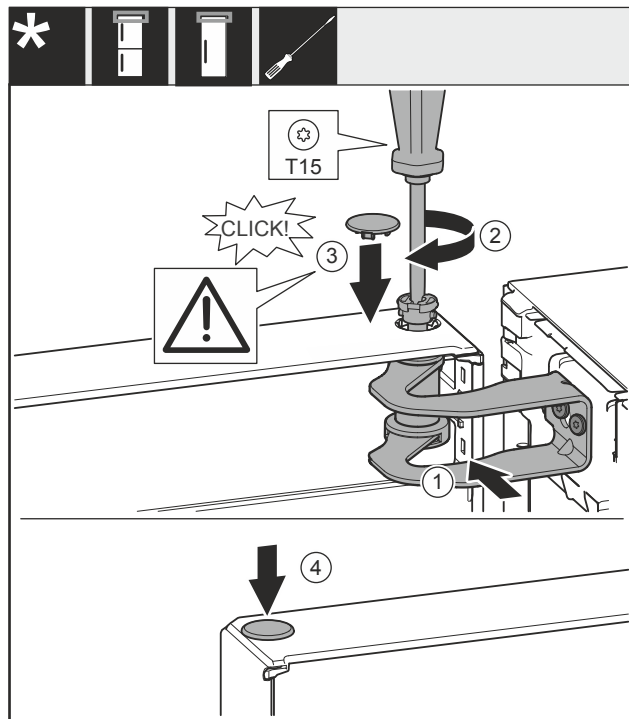


Fig. 23

- ▶ Dveře vyrovnejte s otvorem ve stojanu ložiska Fig. 23 (1).
- ▶ Vložte čep Fig. 23 (2) a pevně jej utáhněte šroubovákem.
- ▶ Nasadte kryt Fig. 23 (3).
- ▶ Zkontrolujte, zda kryt Fig. 23 (3) doléhá na dveře.
- ▶ Nasadte kryt Fig. 23 (4).

### 3.6.12 Vyrovnání dveří

U všech přístrojů:



#### VÝSTRAHA

Nebezpečí zranění vypadávajícími dvířky!  
Pokud nejsou díly ložiska dostatečně pevně přišroubovány, mohou dveře vypadnout. To může vést k vážným zraněním. Dvířka se navíc řádně nedovírají, takže chlazení pak není dostatečné.

- ▶ Stojany ložiska přišroubujte momentem 4 Nm.
- ▶ Zkontrolujte všechny šrouby a popř. je dotáhněte.
- ▶ Dveře případně pomocí obou podélných otvorů ve spodním stojanu ložiska a v prostředním stojanu ložiska vyrovnejte tak, aby lícovaly se skříňní přístroje. Přiloženým nástrojem T20 k tomu vyšroubujte prostřední šroub ve spodním stojanu ložiska. Nástrojem T20 nebo šroubovákem T20 trochu povolte zbývající šrouby a vyrovnejte přes podélné otvory. V prostředním stojanu ložiska povolte šrouby nástrojem T20 a prostřední stojan ložiska vyrovnejte přes podélné otvory.
- ▶ Podepření dveří: Seřizovací nožku pomocí vidlicového klíče SW10 dole na stojanu ložiska vyšroubujte, až přilehne na podlahu, pak šroubujte dále o 90°.

### 3.6.13 Připevnění krytů

U přístrojů bez tlumiče zavírání:

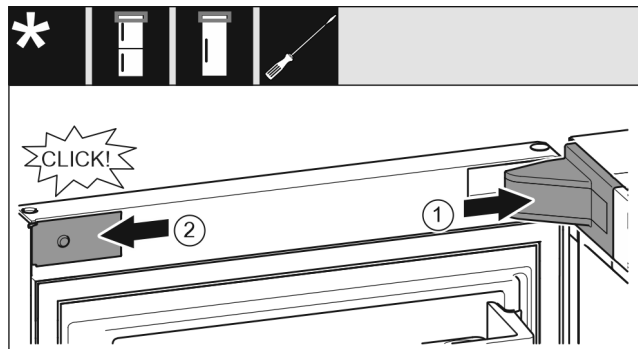


Fig. 24

Dveře jsou otevřené o 90°.

- ▶ Nasadte a zaklapněte kryt stojanu ložiska Fig. 24 (1), příp. opatrně přitlačte od sebe.
- ▶ Z boku nasadte zásepku Fig. 24 (2) a zaklapněte.

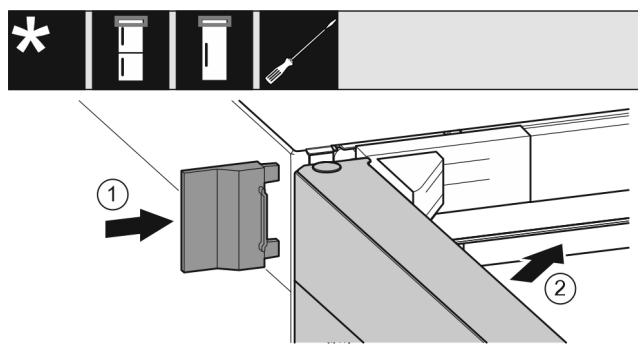


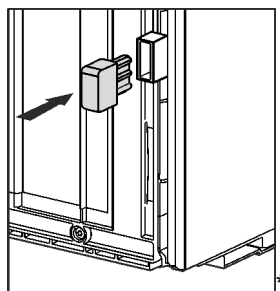
Fig. 25

- ▶ Vnější kryt Fig. 25 (1) nasuňte.
- ▶ Zavřete horní dveře Fig. 25 (2).

## 3.7 Montáž vymezovačů odstupu od stěny\*

S vymezovači odstupu od stěny docílí váš spotřebič deklarované spotřeby energie a při vyšší vlhkosti okolí se netvoří žádná kondenzační voda. Spotřebič je bez použití vymezovačů odstupu od stěny zcela funkční, má však nepatrně vyšší spotřebu energie.

Pokud vložíte vymezovače odstupu od stěny, hloubka spotřebiče se zvětší o cca 15 mm.\*



- ▶ Spotřebič s přiloženými vymezovači odstupu od stěny: Namontujte vymezovače odstupu od stěny na zadní stranu spotřebiče nalevo i napravo dolů.

## 3.8 Instalace přístroje



### UPOZORNĚNÍ

Nebezpečí zranění těžkým spotřebičem!

- ▶ Spotřebič musí na místo instalace přepravovat dvě osoby.



### VÝSTRAHA

Nebezpečí požáru z důvodu zkratu!

- ▶ Když nainstalujete spotřebič: Neohýbejte, neskřípněte nebo nepoškozujte přívodní síťový kabel.
- ▶ Spotřebič neprovozujte s vadným přívodním kabelem.



### VÝSTRAHA

Nebezpečí požáru a poškození!

- ▶ Na přístroj nepokládejte přístroje produkující teplo, např. mikrovlnou troubu, opékač topinek apod.!

Zajistěte, aby byly dodrženy následující předpoklady:

- Přístroj přesouvejte výhradně nenaplněný.
- Přístroj instalujte výhradně s pomocí.
- ▶ Z přiloženého balení vyjměte přívodní síťový kabel.
- ▶ Zapojte zásuvku chladicího zařízení přívodního síťového kabelu zcela do zástrčky spotřebiče na zadní straně spotřebiče. Dbejte na pevné usazení zásuvky chladicího zařízení.
- ▶ Síťovou zástrčku v případě potřeby položte s pomocí kabelu k volné zásuvce.

## 3.9 Vyrovnání přístroje

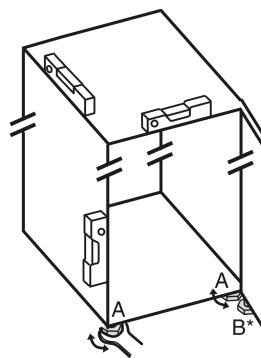


Fig. 26

- ▶ Seřizovací nožky Fig. 26 (A) vyšroubujte pomocí přiloženého vidlicového klíče a pomocí vodováhy, dokud nebude spotřebič pevně vyrovnáný.



### UPOZORNĚNÍ

Nebezpečí zranění a poškození v důsledku převržení spotřebiče!

Nedoléhá-li dodatečná seřizovací nožka na dolním stojanu ložiska správně na zem, může se spotřebič převrhnout. To může vést k věcným škodám a zraněním.

- ▶ Příkladnou seřizovací nožku na stojanu ložiska vyšroubujte podle pokynu.
- ▶ Seřizovací nožku Fig. 26 (B) na stojanu ložiska vytáchejte pomocí přiloženého vidlicového klíče, až dosedne na zem.
- ▶ Seřizovací nožku Fig. 26 (B) otáčejte dál o 90°.
- ▶ Spotřebič je vyrovnáný.

## 3.10 Po instalaci

- ▶ Odstraňte všechny přepravní pojistky.
- ▶ Z vnější skříně stáhněte ochranné fólie.
- ▶ Z ozdobných lišt stáhněte ochranné fólie.\*
- ▶ Z nerezové zadní stěny stáhněte ochranné fólie.\*
- ▶ Vyčistěte spotřebič. (viz návod k použití)
- ▶ Poznamenejte si typ (model, číslo), název spotřebiče, číslo spotřebiče/sériové číslo, datum nákupu a adresu prodejce.

## 3.11 Instalace více spotřebičů

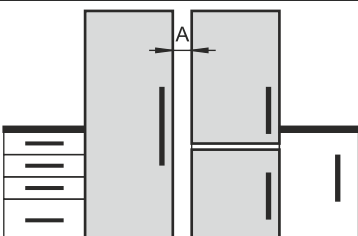
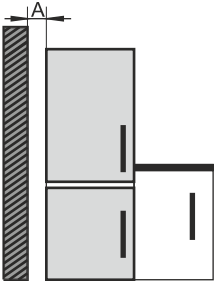
Spotřebiče jsou vyvinuty pro různé druhy instalace. Pokud chcete umístit více spotřebičů vedle sebe nebo na sebe, zajistěte, aby byly splněny následující předpoklady:

- Vedle sebe nebo na sebe umísťujte výhradně takové spotřebiče, které byly pro tento účel vyvinuty.
- Všímejte si poznámek a následující tabulky.

### POZOR

Nebezpečí poškození vlivem kondenzátu!

- ▶ Spotřebič nainstalujte přímo vedle jiného chladicího nebo mrazicího přístroje.

Model	Druh instalace
všechny modely	jednotlivě
Modely, jejichž modelové označení začíná na S....	vedle sebe „Side-by-Side“ (SBS)
Modely bez vyhřívání boční stěny	 <p><b>Vedle sebe:</b> Umísťte spotřebiče od sebe ve vzdálenosti <b>A</b> 70 mm.</p> <p>Pokud tuto vzdálenost nedodržíte, na bočních stěnách mezi spotřebiči se vytvoří kondenzační voda.</p>  <p><b>Na vnější stěně:</b> Ve vzdálenosti <b>A</b> proveďte umístění jako u umístění vedle sebe.</p> <p>Pokud tuto vzdálenost nedodržíte, může se na boční stěně spotřebiče vytvářet kondenzační voda.</p>

Modely a jejich druh instalace

Přístroje sestavte podle samostatných návodů k montáži.

## 3.12 Zabudování spotřebiče do kuchyňské linky

Spotřebič můžete zabudovat do kuchyňské linky. Dodržujte při tom následující podmínky instalace:

- Pokud nad spotřebič montujete nástavnou skříňku, musíte na zadní straně nástavné skříňky zajistit průřez ventilace s odpovídající hloubkou.

- Pokud spotřebič se závěsem umístíte vedle stěny, musíte dodržet odstup od stěny.
- Aby bylo možné dveře zcela otevřít, musí spotřebič vyčnívat o tloušťku přední strany. V závislosti na hloubce výklenku může spotřebič vyčnívat dále.



### VÝSTRAHA

Nebezpečí požáru z důvodu zkratu!

- ▶ Když nainstalujete spotřebič: Neohýbejte, neskřípněte nebo nepoškozujte přívodní síťový kabel.
- ▶ Spotřebič neprovozujte s vadným přívodním kabelem.

Zajistěte, aby byly splněny následující předpoklady:

- Zásuvka je snadno přístupná a není umístěná za spotřebičem.
- Jsou dodrženy požadavky na větrání. (viz 3.2 Požadavky na větrání)
- Jsou zohledněny připojovací rozměry. (viz 3.14 Připojení spotřebiče k elektrickému napájení)
- Jsou namontovány vymezovače odstupů od stěny.\*

### 3.12.1 Rozměry výklenku pro spotřebiče s prohlubní pro rukojeť\*

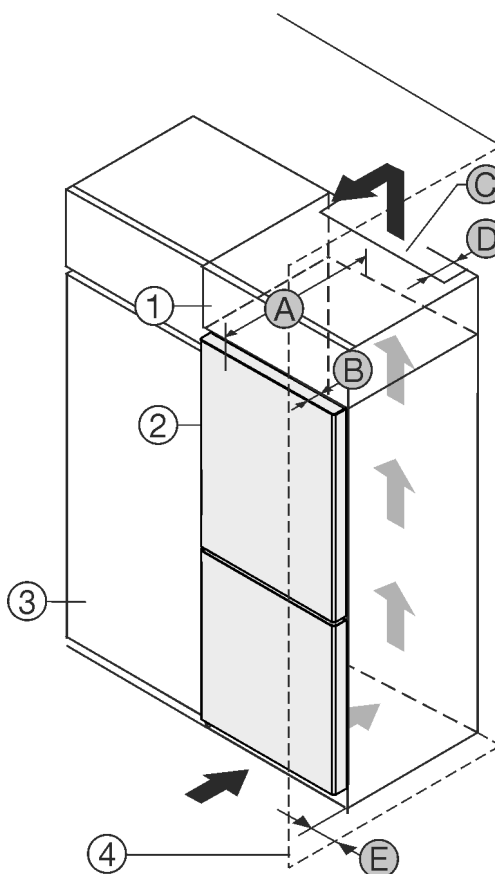


Fig. 27

- |                        |  |
|------------------------|--|
| (1) Nástavná skříňka   | (B) Hloubka dvířek                     |
| (2) Přístroj           | (C) Průřez ventilace                   |
| (3) Kuchyňská skříň    | (D) Vzdálenost zadní strany spotřebiče |
| (4) Stěna              | (E) Vzdálenost ke straně přístroje     |
| (A) Hloubka spotřebiče |  |

Spotřebiče s prohlubní pro rukojeť:	
A	675 mm*
B	75 mm

Spotřebiče s prohlubní pro rukojeť:	
C	min. 300 cm <sup>2</sup>
D	min. 50 mm
E	min. 13 mm

Spotřebiče se zapuštěnou rukojetí a skleněným čelem / kamenným čelem:	
A	682 mm <sup>x</sup>
B	82 mm
C	min. 300 cm <sup>2</sup>
D	min. 50 mm
E	min. 20 mm

<sup>x</sup> U spotřebičů s vymezo-vači odstupem od stěny se rozměr zvětší o 15 mm.\*

### 3.12.2 Rozměry výklenku pro spotřebiče s pákovou rukojetí\*

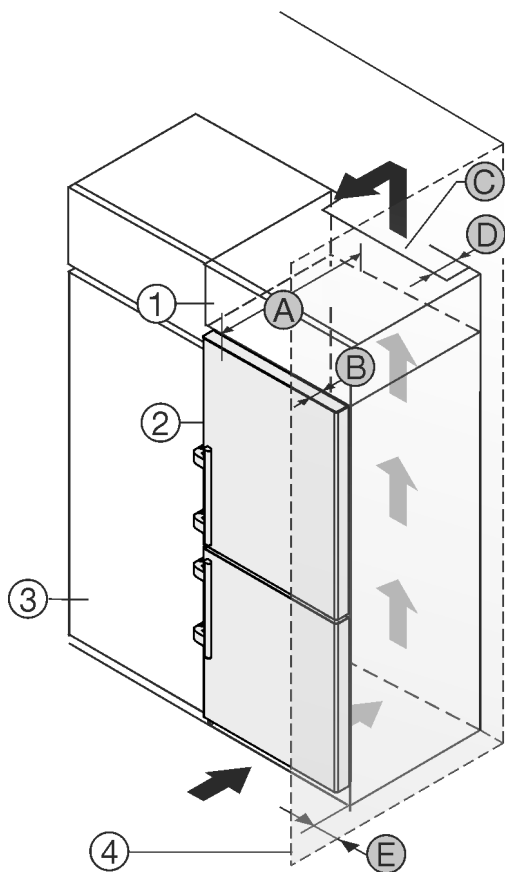


Fig. 28

- |                        |  |
|------------------------|--|
| (1) Nástavná skříňka   | (B) Hloubka dvířek                     |
| (2) Příklad            | (C) Ventilační průřez                  |
| (3) Kuchyňská skříň    | (D) Vzdálenost zadní strany spotřebiče |
| (4) Stěna              | (E) Vzdálenost ke straně přístroje     |
| (A) Hloubka spotřebiče |  |

Spotřebiče s pákovou rukojetí:	
A	675 mm <sup>x</sup>
B	75 mm
C	min. 300 cm <sup>2</sup>

Spotřebiče s pákovou rukojetí:	
D	min. 50 mm
E	min. 57 mm

<sup>x</sup> U spotřebičů s vymezo-vači odstupem od stěny se rozměr zvětší o 15 mm.\*

### 3.13 Likvidace obalu



#### VÝSTRAHA

Nebezpečí udušení balicím materiálem a fólií!

► Nenechte děti, aby si hrály s balicím materiálem.

Obal je vyroben z recyklovatelného materiálu:

- Vlnitá lepenka/lepenka
  - Díly z napěněného polystyrénu
  - Fólie a sáčky z polyetylenu
  - Stahovací pásy z polypropylénu
  - přibitý dřevěný rám s podložkou z polyetylenu\*
- Balicí materiál dopravte na oficiální sběrné místo.

### 3.14 Připojení spotřebiče k elektrickému napájení



#### VÝSTRAHA

Nebezpečí úrazu elektrickým proudem a zranění v důsledku poškození spotřebiče nebo poškozeného přívodního kabelu! Ohrožení života a řezná poranění. Pokud došlo během přepravy k poškození spotřebiče nebo přívodního kabelu, můžete být usmrceni zásahem elektrickým proudem. Kromě toho se můžete přivodit řezné poranění o poškozené části skříně spotřebiče.

- Po přepravě zkontrolujte spotřebič a přívodní kabel, zda u nich nedošlo k poškození.
- Spotřebič za žádných okolností neuvádějte do provozu, pokud je spotřebič nebo přívodní kabel poškozen.
- Kontaktujte zákaznický servis.

Spotřebič připojíte k elektrické síti pomocí samostatně dodávaného přívodního síťového kabelu. Přívodní síťový kabel má na jednom konci zásuvku chladicího zařízení a na druhém konci síťovou zástrčku.

Zajistěte, aby byly splněny následující předpoklady:

- Spotřebič ani přívodní síťový kabel jsou nepoškozené.
- Spotřebič je předpisově ustavený. (viz 3.7 Montáž vymezo-vačů odstupem od stěny\*)
- Požadavky na elektrické připojení jsou splněny.
- Rozměry pro předpisově připojení jsou známy a dodrženy. (viz 3.3 Připojovací rozměry napájecího zdroje)
- Síťové napětí a frekvence odpovídají údajům na typovém štítku.
- Zásuvka má předpisově uzemnění a elektrické jištění.
- Vybavovací proud jističe je mezi 10 A a 16 A.
- Zásuvka je snadno přístupná a není umístěná za spotřebičem. (viz 3.3 Připojovací rozměry napájecího zdroje)

#### POZOR

Nebezpečí poškození v důsledku nesprávného provozu! Poškození elektrických komponent spotřebiče.

► Používejte pouze dodané přívodní kabely.

# Princip funkce displeje Touch

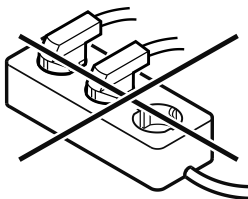


## VÝSTRAHA

Nebezpečí požáru v důsledku nesprávného připojení!  
Poškození spotřebiče.

Poškození spotřebiče.

- ▶ Nepoužívejte prodlužovací kabely.
- ▶ Nepoužívejte rozvodné lišty.



## POZOR

Nebezpečí poškození v důsledku nesprávného připojení!  
Poškození spotřebiče.

- ▶ Příklad nepřipojujte k ostrůvkovým střídačům, jako např. solárním elektrárnám a benzínovým generátorům.

- ▶ Síťovou zástrčku přívodního síťového kabelu připojte na zdroj napětí. Dbejte na pevné usazení síťové zástrčky v zásuvce.
- ▶ Na displeji se zobrazí logo Liebherr.
- ▶ Zobrazení přejde do symbolu Standby.
- ▶ Pokud není do 60 sekund provedena žádná akce: Symbol Standby vybledne nebo zmizí.
- ▶ Spotřebič je připojený. První uvedení do provozu viz následující kapitola nebo návod k použití.

## 4 Princip funkce displeje Touch

Spotřebič ovládáte displejem Touch. Pomocí displeje Touch (dále jen „displej“) vybíráte funkce spotřebiče klepnutím na ně. Pokud po dobu 10 sekund neprovedete na displeji žádnou akci, přejde displej buď zpět do nadřazeného menu, nebo přímo na zobrazení stavu.

### 4.1 Navigace a vysvětlení symbolů

Na obrázcích jsou použity různé symboly pro navigaci pomocí displeje. Následující tabulka tyto symboly popisuje.

Symbol	Popis
	<b>Stiskněte navigační šipku vpřed:</b> Pokračujte v navigaci v menu jedna.
	<b>Stiskněte navigační šipku vzad:</b> Skočte zpět do prvního menu.
	<b>Stiskněte několikrát po sobě navigační šipku:</b> Přejděte v menu na požadovanou funkci.
	<b>Stiskněte potvrzovací symbol:</b> Aktivuje/deaktivuje funkci. Otevřete podmenu.

Symbol	Popis
	<b>Stiskněte potvrzovací symbol ve spojení se symbolem zpět:</b> Skok o jednu úroveň menu zpět.
	<b>Šipka s hodinami:</b> Trvá déle než 10 sekund, než se na displeji zobrazí následující zobrazení.
	<b>Šipka s časovým údajem:</b> Trvá uvedený čas, než se na displeji zobrazí následující zobrazení.
	<b>Otevřete symbol „Menu nastavení“:</b> Přejděte do menu nastavení a otevřete menu nastavení. V případě potřeby: Přejděte v menu nastavení na požadovanou funkci. (viz 4.2.1 Otevření menu nastavení)
	<b>Otevřete symbol „Rozšířené menu“:</b> Přejděte do rozšířeného menu a otevřete rozšířené menu. V případě potřeby: Přejděte v rozšířeném menu na požadovanou funkci. (viz 4.2.2 Otevření rozšířeného menu)
Žádná akce po dobu 10 sekund	Pokud po dobu 10 sekund neprovedete na displeji žádnou akci, přejde displej buď zpět do nadřazeného menu, nebo přímo na zobrazení stavu.
Zavřete a znovu otevřete dveře.	Zavřete-li dveře a ihned je opět otevřete, přejde zobrazení přímo zpět na zobrazení stavu.

*Poznámka: Obrázky displeje jsou uvedeny s anglickými výrazy.*

### 4.2 Menu

Funkce spotřebiče jsou rozděleny do různých menu.

Menu	Popis
Hlavní menu	Po zapnutí spotřebiče se automaticky zobrazí hlavní menu. Odtud přejdete k nejdůležitějším funkcím spotřebiče, menu nastavení a rozšířenému menu.
 Menu pro nastavení	Menu nastavení obsahuje další funkce pro nastavení spotřebiče. (viz 4.2.1 Otevření menu nastavení)

Menu	Popis
Rozšířené menu	Rozšířené menu obsahuje speciální funkce pro nastavení spotřebiče. Přístup do rozšířeného menu je chráněn číselným kódem <b>151</b> . (viz 4.2.2 Otevření rozšířeného menu )

## 4.2.1 Otevření menu nastavení

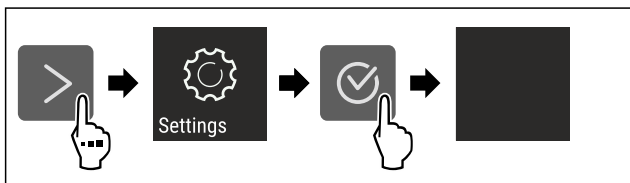


Fig. 29 Ilustrační zobrazení

- ▶ Provedte kroky manipulace podle obrázku.
- ▶ Menu nastavení je otevřené.
- ▶ V případě potřeby: Přejděte na požadovanou funkci.

## 4.2.2 Otevření rozšířeného menu



Fig. 30

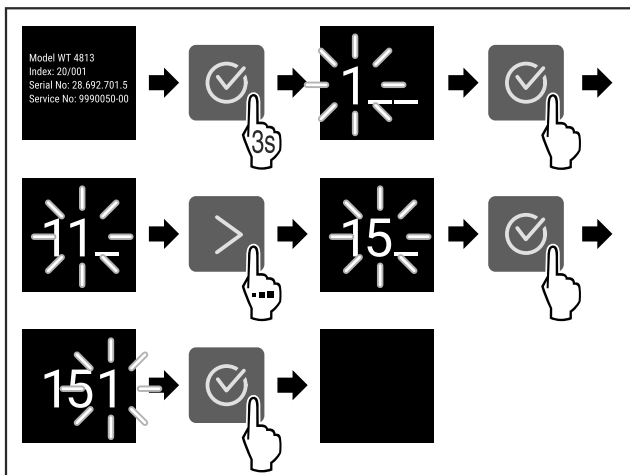


Fig. 31 Ilustrační zobrazení, přístup s číselným kódem **151**

- ▶ Provedte kroky manipulace podle obrázku.
- ▶ Rozšířené menu je otevřené.
- ▶ V případě potřeby: Přejděte na požadovanou funkci.

## 4.3 Klidový režim

Pokud se displej nedotknete po dobu 1 minuty, přepne se do klidového režimu. V klidovém režimu je jas zobrazení ztlumený.

### 4.3.1 Ukončení klidového režimu

- ▶ Stiskněte libovolné navigační tlačítko.
- ▶ Klidový režim je ukončený.

## 5 Uvedení do provozu

### 5.1 Zapnutí spotřebiče (první uvedení do provozu)

Zajistěte, aby byly splněny následující předpoklady:

- Přístroj je nainstalovaný a připojený podle návodu k montáži.
- Všechny lepicí pásky, lepicí a ochranné fólie a rovněž přepravní pojistky ve spotřebiči a na něm jsou odstraněny.
- Všechny reklamní letáky jsou ze zásuvek vyjmuté.
- Princip funkce displeje Touch je známý. (viz 4 Princip funkce displeje Touch)

#### Zapněte spotřebič přes displej Touch:

- ▶ Když je displej v klidovém režimu: Stiskněte potvrzovací symbol.
- ▶ Provedte akční kroky podle obrázku.

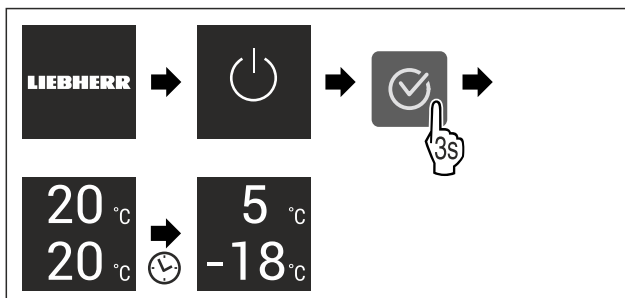


Fig. 32 Ilustrační zobrazení

- ▶ Zobrazí se zobrazení stavu.
- ▶ Spotřebič chladí na cílovou teplotu nastavenou z výroby.
- ▶ Spotřebič se spustí v demo režimu (zobrazí se zobrazení stavu s nápisem DEMO): Pokud se spotřebič spustí v demo režimu, můžete demo režim během následujících 5 minut deaktivovat. (viz Demo režim)

#### Další informace:

- EasyTwist-Ice uveďte do provozu. (viz 5.2 Uvedení EasyTwist-Ice do provozu\*) \*
- SmartDevice uveďte do provozu. (viz 2.3 SmartDevice) a (viz WLAN)

#### Poznámka

Výrobce doporučuje:

- ▶ Vkládání potravin: Počkejte cca 6 hodin, až bude dosažena nastavená teplota.
- ▶ **Mražené výrobky** vkládejte při teplotě -18 °C nebo nižší.
- ▶ Dodržujte pokyny ke skladování. (viz 6.1 Pokyny ke skladování)

#### Poznámka

Příslušenství dostanete v obchodě Liebherr-Hausgeräte na adrese [home.liebherr.com/shop/de/deu/zubehor.html](http://home.liebherr.com/shop/de/deu/zubehor.html).

### 5.2 Uvedení EasyTwist-Ice do provozu\*

Pokud je spotřebič vybaven EasyTwist-Ice, musíte **před prvním použitím** EasyTwist-Ice vyčistit.

Zajistěte, aby byly splněny následující předpoklady:

- Přístroj je kompletně připojený.
- ▶ Vyčistěte EasyTwist-Ice. (viz 10.8.6 Čištění EasyTwist-Ice\*)
- ▶ Naplňte nádržku na vodu. (viz Naplnění nádržky na vodu)

## 6 Uskladnění

### 6.1 Pokyny ke skladování



#### VÝSTRAHA

Nebezpečí požáru způsobené elektrickými spotřebiči!  
Pokud používáte elektrické spotřebiče v části spotřebiče určené pro potraviny, může dojít k požáru.

- ▶ Nepoužívejte v potravinovém prostoru spotřebiče žádné elektrické spotřebiče, pokud nejsou doporučeny výrobcem.

#### Poznámka

Spotřeba energie stoupá a chladicí výkon se zmenšuje, pokud nestačí ventilace.

- ▶ Nechte vždy volnou vzduchovou štěrbinu.

Dodržujte následující zadání pro skladování:

- V mrazničce: Potraviny dobře zabalte.
- Potraviny, které snadno přijímají nebo uvolňují zápach nebo chuť, zabalte do uzavřených nádob nebo zakryjte.
- Syrové maso nebo ryby zabalte do čistých, uzavřených nádob. Tím se zabrání tomu, aby se maso nebo ryby dotýkaly jiných potravin nebo na ně kapaly.
- Tekutiny uchovávejte v uzavřených nádobách.
- Potraviny skladujte s odstupem, aby vzduch mohl dobře cirkulovat.
- Potraviny skladujte podle pokynů na obalu.
- Vždy dodržujte minimální datum spotřeby uvedené na obalu.

#### Poznámka

Nedodržení těchto zásad může vést ke zkažení potravin.

### 6.2 Chladnička

Vlivem cirkulace vzduchu vznikají v chladničce zóny s rozdílnými teplotami. Jednotlivé teplotní zóny najdete v přehledu spotřebičů a vybavení. (viz 2.2 Přehled spotřebičů a vybavení)

#### 6.2.1 Třídění potravin

- ▶ Horní oblast a dveře: Máslo, sýry, konzervy a tuby.
- ▶ Nejchladnější teplotní zóna: Skladujte potraviny, které se snadno kazí, jako hotová jídla, maso a uzeniny.
- ▶ Nejspodnější úložiště: Skladujte syrové maso nebo ryby.

### 6.3 EasyFresh

EasyFresh se hodí pro nezabalené potraviny, jako je ovoce a zelenina.

#### Poznámka

- ▶ Nakrájené citrusy (např. plátky citronu nebo pomeranče) skladujte v nádobě.

Vlhkost vzduchu v zásuvce závisí na obsahu vlhkosti vložených potravin a na četnosti otvírání. Vlhkost vzduchu můžete regulovat. (viz 9.6 Víko zásuvky schránky EasyFresh)

#### 6.3.1 Třídění potravin

- ▶ Skladujte nezabalené ovoce a zeleninu.  
Při příliš vysoké vlhkosti:
- ▶ Regulujte vlhkost vzduchu.

### 6.4 Mraznička

Zde se při -18 °C vytváří suché, mrazivé skladovací klima. Mrazivé skladovací klima je vhodné ke skladování hlubokozmrazených výrobků a mražených výrobků po dobu několika měsíců, k výrobě kostek ledu nebo k mražení čerstvých potravin.

#### 6.4.1 Mražení potravin

##### Množství mražených potravin

V rozmezí 24 hodin můžete zmrazit maximálně tolik kg čerstvých potravin, kolik je uvedeno na typovém štítku (viz 11.5 Typový štítek) pod údajem „Mrazicí výkon... kg/24h“.

Aby potraviny rychle promrzly i uvnitř, dodržujte následující množství v jednom balení:

- Ovoce a zelenina do 1 kg
- Maso do 2,5 kg

##### Mražení potravin se SuperFrost

V závislosti na množství mražených potravin můžete před zmrazením aktivovat funkci SuperFrost, abyste dosáhli nižších mrazicích teplot. (viz SuperFrost)

- ▶ Pokud je množství mražených potravin větší než přibližně 2 kg, aktivujte funkci SuperFrost.

Okamžik aktivace funkce SuperFrost závisí na množství mražených potravin:

Množství mražených potravin	Okamžik pro aktivaci SuperFrost
Malé množství mražených potravin	SuperFrost aktivujte asi 6 hodin před mražením. Jakmile spotřebič automaticky deaktivuje SuperFrost, můžete potraviny přerovnat.
Maximální množství mražených potravin	SuperFrost aktivujte asi 24 hodin před mražením. Jakmile spotřebič automaticky deaktivuje SuperFrost, můžete potraviny přerovnat.

#### Třídění potravin



#### UPOZORNĚNÍ

Nebezpečí zranění skleněnými střepey!  
Láhve a plechovky s nápoji mohou při mražení prasknout. To platí zvláště pro nápoje sycené oxidem uhličitým.  
▶ Lahve a plechovky s nápoji zmrazujte pouze v případě, že jste aktivovali funkci BottleTimer v aplikaci SmartDevice.

Množství mražených potravin	Třídění potravin
Malé množství mražených potravin	Zabalené potraviny vložte do nejhořejší zásuvky. Pokud je to možné, umístěte potraviny do zadní části zásuvky u zadní stěny.
Maximální množství mražených potravin	Rozdělte zabalené potraviny do všech zásuvek, ale mražené potraviny vkládejte pouze do spodní zásuvky. Pokud je to možné, umístěte potraviny do zadní části zásuvky u zadní stěny.

## 6.4.2 Rozmrazování potravin



### VÝSTRAHA

Nebezpečí otravy z jídla!

- ▶ Rozmražené potraviny znovu nemrazte.
- ▶ Rozmražené potraviny zpracujte co nejrychleji.

Potraviny můžete rozmrazovat různými způsoby:

- v chladničce
- v mikrovlnné troubě
- v troubě/horkovzdušné troubě
- při pokojové teplotě
- ▶ Odeberte pouze tolik potravin, kolik je nutné.

## 6.5 Doba skladování

Uvedené doby skladování jsou orientační hodnoty.

U potravin s uvedením minimální trvanlivosti platí vždy datum uvedené na obalu.

### 6.5.1 Chladnička

Platí minimální datum spotřeby uvedené na obalu.

### 6.5.2 Mraznička

Orientační hodnoty skladovatelnosti různých druhů potravin		
Zmrzlina	při -18 °C	2 až 6 měsíců
Salám, šunka	při -18 °C	2 až 3 měsíců
Chléb, pečivo	při -18 °C	2 až 6 měsíců
Zvěřina, vepřové maso	při -18 °C	6 až 9 měsíců
Ryby, tučné	při -18 °C	2 až 6 měsíců
Ryby, libové	při -18 °C	6 až 8 měsíců
Sýry	při -18 °C	2 až 6 měsíců
Drůbež, hovězí maso	při -18 °C	6 až 12 měsíců
Zelenina, ovoce	při -18 °C	6 až 12 měsíců

## 7 Úspora energie

- Je třeba stále dbát na správný přívod vzduchu a odvětrávání. Nezakrývejte ventilační otvory, příp. mřížky.
- Větrací štěrbinu nikdy nezakrývejte.
- Spotřebič nestavte na přímé sluneční světlo nebo vedle topení apod.
- Pokud spotřebič ustavíte přímo vedle trouby, může se spotřeba energie mírně zvýšit. To závisí na délce a intenzitě používání trouby.
- Spotřeba energie závisí na podmínkách instalace, např. na okolní teplotě. Při vyšší okolní teplotě se může spotřeba energie zvýšit.
- Přístroj otvírejte na co nejkratší dobu.
- Čím nižší teplota je nastavena, tím vyšší je spotřeba energie.
- Potraviny ukládejte roztríděné: [home.liebherr.com/food](http://home.liebherr.com/food).
- Všechny potraviny uchovávejte dobře zabalené a zakryté. Zamezí se tak tvorbě jinovatky.
- Potraviny vyjímejte jen po nezbytně nutnou dobu, aby se příliš neohřály.
- Vkládání horkých jídel: nejprve nechte zchladnout na pokojovou teplotu.

- Mražené potraviny nechte rozmrazit v chladničce.
- Při delší dovolené použijte funkci HolidayMode (viz HolidayMode).

## 8 Obsluha

### 8.1 Ovládací a indikační prvky

#### 8.1.1 Zobrazení Status

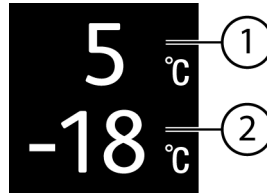


Fig. 33

(1) Ukazatel teploty v chladničce

(2) Ukazatel teploty v mrazničce

Ukazatel Status zobrazuje nastavenou teplotu a je výstupním ukazatelem. Odtud se provádí navigace k nastavení a funkcím.

#### 8.1.2 Symboly indikace

Symboly indikace informují o aktuálním stavu přístroje.

Symbol	Stav přístroje
	<b>Standby</b> Přístroj nebo teplotní zóna jsou vypnuty.
	<b>Pulsující číslo</b> Přístroj pracuje. Teplota pulsuje, dokud není dosaženo nastavené hodnoty.
	<b>Pulsující symbol</b> Přístroj pracuje. Proveďte se nastavení.
	<b>Vytvoří se pruh</b> Funkce se aktivuje.

### 8.2 Funkce spotřebiče

#### 8.2.1 Poznámky k funkcím spotřebiče

Funkce spotřebiče jsou z výroby nastavené tak, aby byl spotřebič plně funkční.

Před změnou, aktivací nebo deaktivací funkcí spotřebiče se ujistěte, že jsou splněny následující požadavky:

- Přečetli jste si popisy fungování displeje a porozuměli tomu. (viz 4 Princip funkce displeje Touch)
- Seznámili jste se s ovládacími a zobrazovacími prvky spotřebiče.



#### Vypnutí a zapnutí spotřebiče

Tato funkce slouží k vypnutí a zapnutí celého spotřebiče.

#### Vypnutí spotřebiče

Pokud spotřebič vypnete, dříve provedená nastavení zůstanou uložena.

# Obsluha

Zajistěte, aby byly splněny následující předpoklady:

- ☐ Pokyny k jednání (viz 12 Odstavení z provozu) jsou provedené.



Fig. 34

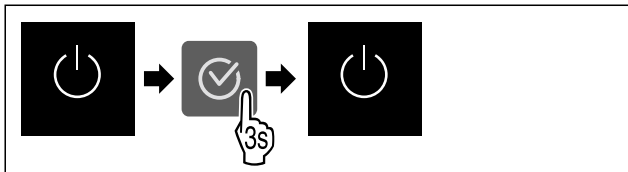


Fig. 35

- ▶ Provedte akční kroky podle obrázku.
- ▶ Spotřebič je vypnutý.
- ▶ Na displeji se objeví symbol Standby.
- ▶ Displej zčerná.

### Zapnutí spotřebiče

- ▶ Když se displej nachází v klidovém režimu:
- ▶ Stiskněte libovolné navigační tlačítko.

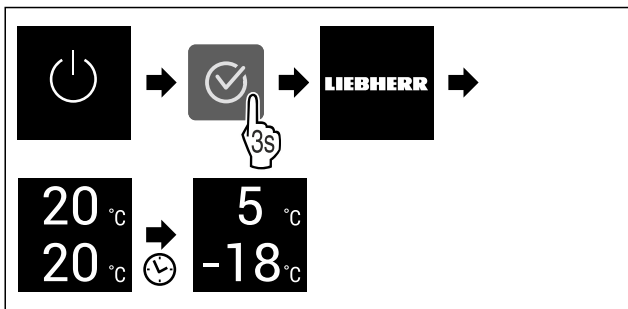


Fig. 36 Ilustrační zobrazení

- ▶ Provedte akční kroky podle obrázku.
- ▶ Když se spotřebič spustí v demo režimu:
- ▶ Deaktivace demo režimu. (viz Deaktivace demo režimu)
- ▶ Spotřebič je zapnutý.
- ▶ Dříve provedená nastavení jsou obnovena.
- ▶ Spotřebič chladí na nastavenou cílovou teplotu.

### -18 °C Zapnutí a vypnutí teplotní zóny

Jednotlivé teplotní zóny spotřebiče můžete vypnout samostatně.

Použití:

- Čištění
- Odmrazování

### Vypnutí chladničky

Zajistěte, aby byly splněny následující předpoklady:

- ☐ Chladnička je prázdná.

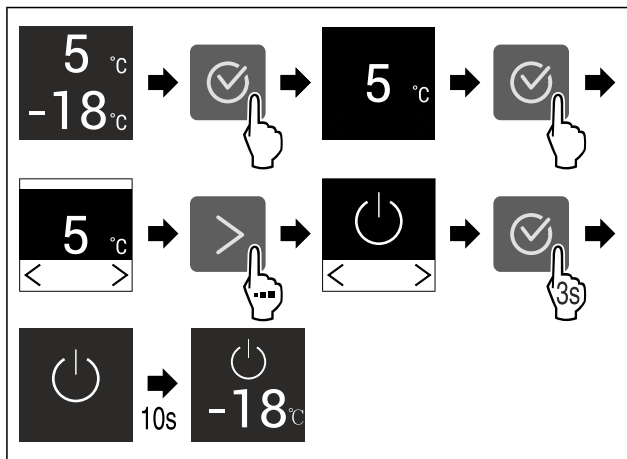


Fig. 37 Ilustrační zobrazení

- ▶ Provedte kroky manipulace podle obrázku.
- ▶ Chladnička je vypnutá.

### Zapnutí chladničky

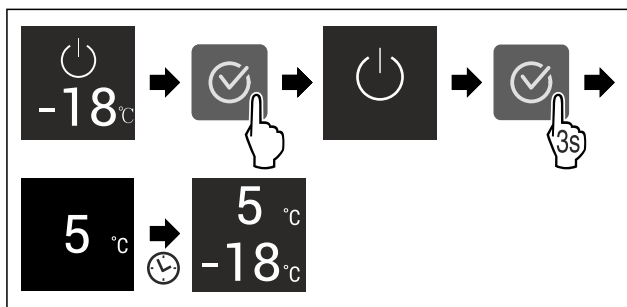


Fig. 38 Ilustrační zobrazení

- ▶ Provedte kroky manipulace podle obrázku.
- ▶ Chladnička je zapnutá.
- ▶ Spotřebič chladí na naposledy nastavenou teplotu.

### Teplota

Pomocí této funkce nastavíte teplotu.

Teplota závisí na těchto faktorech:

- Četnost otevírání dveří
- Doba trvání otevření dveří
- Teplota místnosti v místě instalace
- Druh, teplota a množství potravin

Teplotní zóna	Továrně nastavená teplota	Doporučené nastavení
Chladnička	5 °C	4 °C
Mraznička	-18 °C	-18 °C

## Nastavení teploty v chladničce

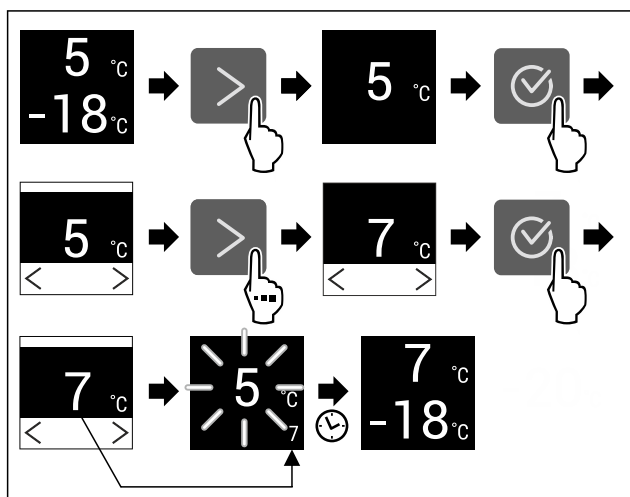


Fig. 39 Ilustrační zobrazení

- ▶ Proveďte akční kroky podle obrázku.
- ▷ Teplota je nastavena.

## Nastavení teploty v mrazničce

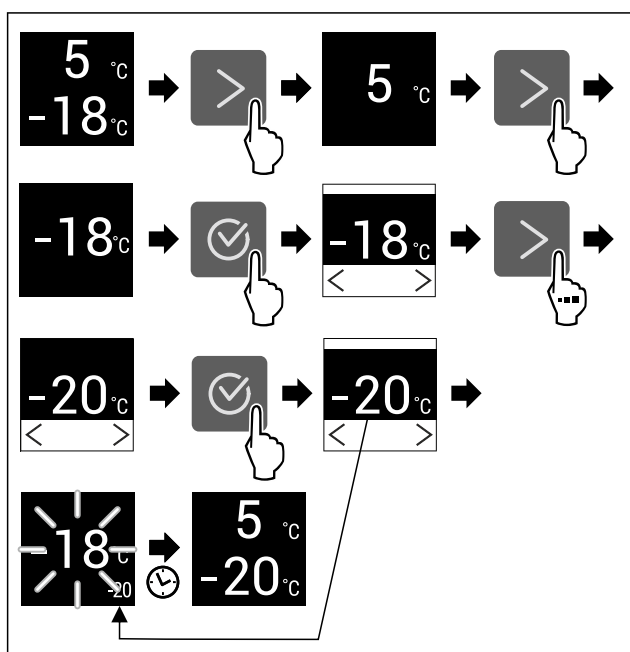


Fig. 40 Ilustrační zobrazení

- ▶ Proveďte akční kroky podle obrázku.
- ▷ Teplota je nastavena.

## D1 D-Value\*

Pomocí této funkce nastavíte D-Value.

Hodnota D-Value udává, zda chladničku používáte se suchou zadní stěnou nebo bez suché zadní stěny. Zadní stěna je při expedici namontovaná ve spotřebiči. Hodnota D-Value je přednastavená na D1.

Zadní stěnu můžete kvůli čištění vyjmout. (viz 10.8.4 Čištění suché zadní stěny\*) Chcete-li spotřebič používat bez zadní stěny, musíte nastavit hodnotu D-Value na D2.

## Poznámka

Deklarovaná spotřeba energie byla změřena bez suché zadní stěny. Spotřebič je plně funkční se suchou zadní stěnou, má však nepatrně vyšší spotřebu energie.

Liebherr doporučuje:

- ▶ Provozujte přístroj se suchou zadní stěnou pro zabránění viditelnému kondenzátu a namrzání potravin.

## Nastavení D-Value

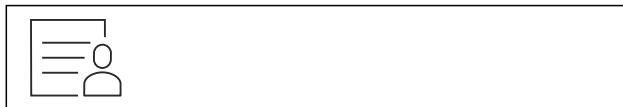


Fig. 41

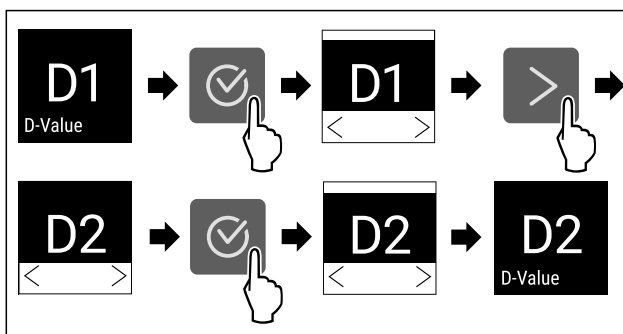


Fig. 42 Ilustrační zobrazení: Přejděte z D1 na D2.

- ▶ Proveďte akční kroky podle obrázku.
- ▷ D-Value je nastavená.

## SuperCool

Pomocí této funkce aktivujete nebo deaktivujete režim SuperCool. Pokud aktivujete režim SuperCool, spotřebič zvýší chladicí výkon. Tím se dosáhne nižších chladicích teplot. Pokud chcete rychle zchladit velké množství potravin, můžete aktivovat funkci SuperCool.

Když je funkce aktivní, pracuje spotřebič s vyšším výkonem. Tím mohou být pracovní zvuky spotřebiče dočasně hlasitější a zvýší se spotřeba energie.

## Aktivace SuperCool

Okamžik pro aktivaci funkce:

- Pokud chcete v chladničce skladovat čerstvé potraviny: Aktivujte funkci při vložení potravin.



Fig. 44

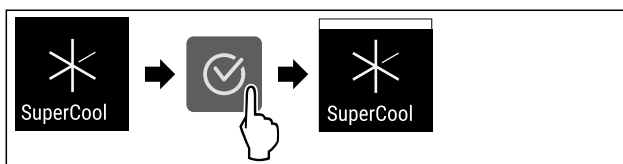


Fig. 45

- ▶ Proveďte akční kroky podle obrázku.
- ▷ Funkce SuperCool je aktivována.

## Deaktivace SuperCool

SuperCool se po 18 hodinách automaticky deaktivuje. SuperCool můžete však kdykoliv deaktivovat ručně:

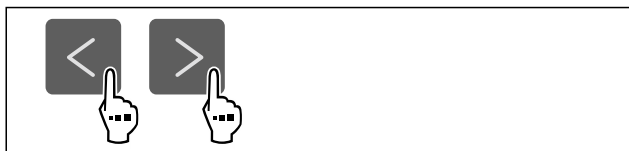


Fig. 46

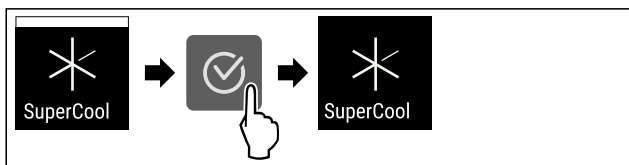


Fig. 47

- ▶ Proved'te akční kroky podle obrázku.
- ▷ SuperCool je deaktivovaný.
- ▷ Spotřebič pracuje dále v normálním režimu.
- ▷ Spotřebič chladí na předem nastavenou teplotu.



## PowerCool

Pomocí této funkce aktivujete nebo deaktivujete režim PowerCool. PowerCool zajišťuje optimální vrstvení teplot k chlazení vašich potravin.

Funkce se vztahuje na chladničku.

Použití:

- při vysoké teplotě prostředí (cca od 35 °C)
- při vysoké vlhkosti vzduchu, např. v letním období
- při skladování vlhkých potravin k zabránění tvorbě kondenzátu ve vnitřním prostoru

### Poznámka

Ventilátor může běžet i při deaktivované funkci. Zajišťuje tak optimální rozložení teploty v přístroji.

Když je funkce aktivní, pracuje spotřebič s vyšším výkonem. Tím mohou být pracovní zvuky spotřebiče dočasně hlasitější a zvýší se spotřeba energie.

### Aktivace PowerCool

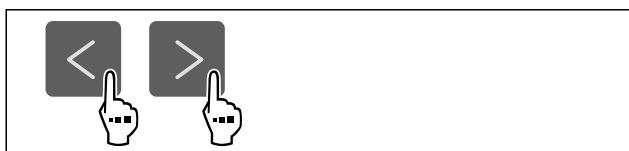


Fig. 48

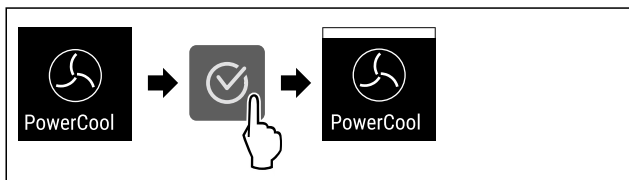


Fig. 49

- ▶ Proved'te akční kroky podle obrázku.
- ▷ Funkce PowerCool je aktivována.

### Deaktivace PowerCool

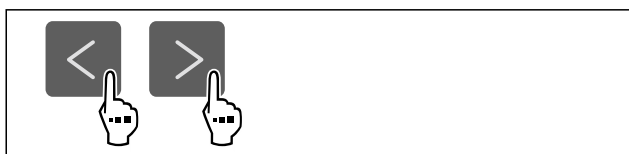


Fig. 50

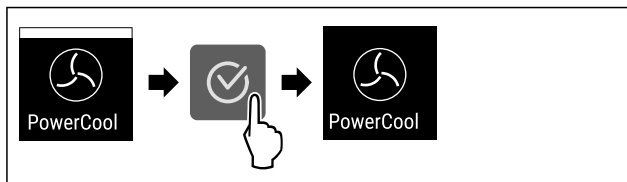


Fig. 51

- ▶ Proved'te akční kroky podle obrázku.
- ▷ PowerCool je deaktivovaný.



## SuperFrost

Pomocí této funkce aktivujete nebo deaktivujete režim SuperFrost. Pokud aktivujete režim SuperFrost, spotřebič zvýší mrazicí výkon. Tím dosáhnete nižších mrazicích teplot.

Použití:

- Rychlé promrazení čerstvých potravin až do středu. Tím se zajistí uchování výživné hodnoty, vzhledu a chuti potravin.
- Zvýšení rezerv chladu v uskladněných mražených výrobcích, než se spotřebič odmrazí.

Když je funkce aktivní, pracuje spotřebič s vyšším výkonem. Tím mohou být pracovní zvuky spotřebiče dočasně hlasitější a zvýší se spotřeba energie.

Pokud jsou dveře otevřené příliš dlouho, například při ukládání potravin, spotřebič automaticky zkontroluje, zda skutečná teplota ve spotřebiči odpovídá nastavené teplotě. Pokud rozdíl překročí určitou hodnotu, spotřebič automaticky zvýší chlazení. To může způsobit, že teplota zobrazená na displeji bude vyšší než skutečná teplota ve spotřebiči. To je normální a váš spotřebič funguje bezchybně.

### Aktivace SuperFrost

Zajistěte, aby byly splněny následující předpoklady:

- V úvahu se bere zmrazeného množství a doba aktivace funkce SuperFrost. (viz Mražení potravin se SuperFrost)



Fig. 52

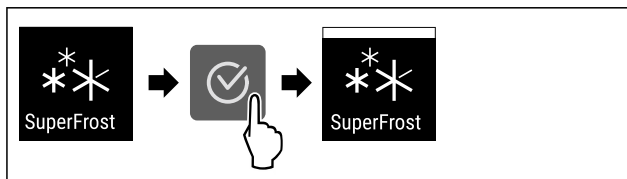


Fig. 53

- ▶ Proved'te akční kroky podle obrázku.
- ▷ Funkce SuperFrost je aktivována.

### Deaktivace SuperFrost

SuperFrost se automaticky deaktivuje po 56 až 72 hodinách v závislosti na množství uložených potravin. SuperFrost můžete však kdykoliv deaktivovat ručně:

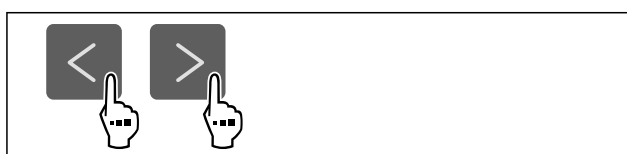


Fig. 54

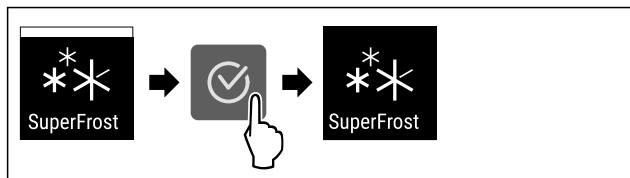


Fig. 55

- ▶ Proved'te akční kroky podle obrázku.
- ▶ SuperFrost je deaktivovaný.
- ▶ Spotřebič pracuje dále v normálním režimu.
- ▶ Spotřebič chladí na předem nastavenou teplotu.

## PartyMode

Pomocí této funkce aktivujete nebo deaktivujete režim PartyMode. Režim PartyMode aktivuje různé funkce, které jsou užitečné pro party.

PartyMode aktivuje následující funkce:

- SuperCool (viz SuperCool)
- SuperFrost (viz SuperFrost)

Všechny uvedené funkce můžete nastavit individuálně a flexibilně. Pokud deaktivujete režim PartyMode, pak budou zamítnuty všechny změny.

Když je funkce aktivní, pracuje spotřebič s vyšším výkonem. Tím mohou být pracovní zvuky spotřebiče dočasně hlasitější a zvýší se spotřeba energie.

### Aktivace PartyMode

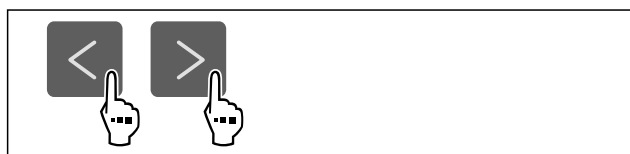


Fig. 56

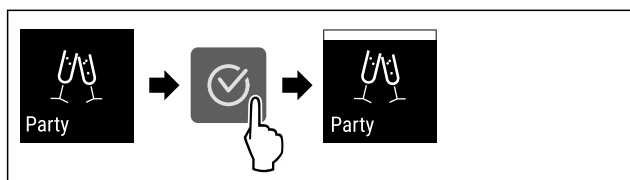


Fig. 57

- ▶ Proved'te akční kroky podle obrázku.
- ▶ PartyMode a příslušné funkce jsou aktivované.
- ▶ Aktuální teplota bliká, dokud se nedosáhne cílové teploty.

### Deaktivace PartyMode

Režim PartyMode se po 24 hodinách automaticky deaktivuje. Režim PartyMode však můžete kdykoliv deaktivovat ručně:

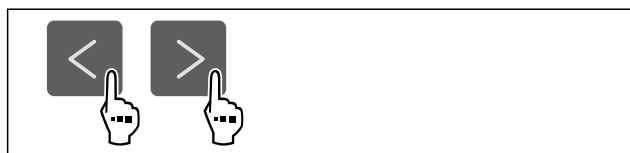


Fig. 58

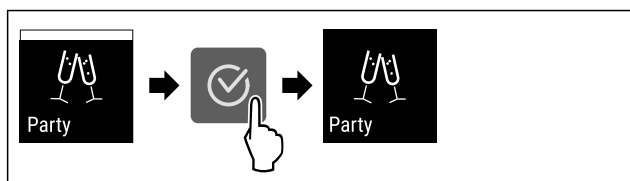


Fig. 59

- ▶ Proved'te akční kroky podle obrázku.
- ▶ PartyMode je deaktivovaný.

- ▶ Spotřebič chladí na předem nastavenou teplotu: Aktuální teplota bliká, dokud se nedosáhne cílové teploty.



## HolidayMode

Pomocí této funkce aktivujete nebo deaktivujete HolidayMode. Pokud aktivujete HolidayMode, chladnička se nastaví na 15 °C. To šetří energii během delší nepřítomnosti a zabráňuje vzniku nepříjemných pachů a plísní.

Stav spotřebiče s aktivním HolidayMode
Chladnička chladí na 15 °C.
EasyFresh chladí na 15 °C.
V mrazničce se udržuje nastavená teplota.
PartyMode je deaktivovaný.
SuperCool je deaktivovaný.
PowerCool je deaktivovaný.

### Aktivace HolidayMode

- ▶ Vyprázdněte zcela chladničku.
- ▶ Vyprázdněte zcela EasyFresh.



Fig. 60

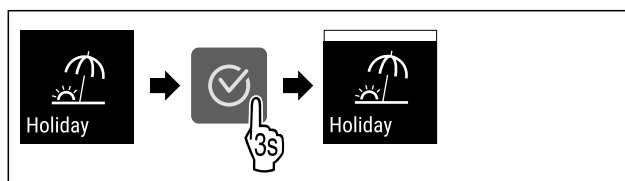


Fig. 61

- ▶ Proved'te akční kroky podle obrázku.
- ▶ Funkce HolidayMode je aktivována.
- ▶ Ukazatel teploty zobrazuje symbol HolidayMode.

### Deaktivace HolidayMode

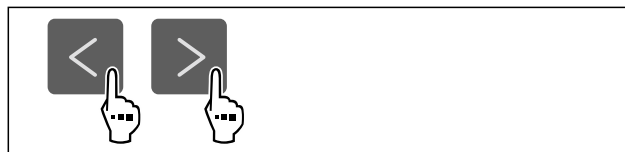


Fig. 62

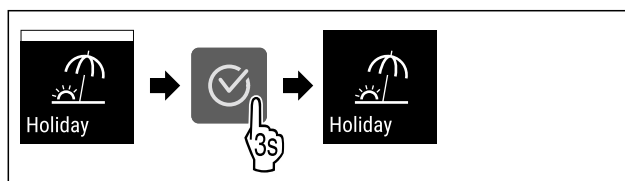


Fig. 63

- ▶ Proved'te akční kroky podle obrázku.
- ▶ HolidayMode je deaktivovaný.
- ▶ Spotřebič chladí na předem nastavenou teplotu.



## SabbathMode

Pomocí této funkce aktivujete nebo deaktivujete SabbathMode. Pokud tuto funkci aktivujete, některé elektronické funkce se vypnou. To umožňuje vašemu spotřebiči splnit náboženské požadavky židovských svátků jako např. šabat a je v souladu s certifikací STAR-K Kosher.

Stav spotřebiče s aktivním SabbathMode
Ukazatel stavu trvale ukazuje SabbathMode.
Všechny funkce na displeji kromě <b>funkce Deaktivace SabbathMode</b> jsou zablokovány.
Aktivní funkce zůstanou aktivní.
Displej zůstane světlý, když zavřete dvířka.
Vnitřní osvětlení je deaktivované.
Připomínky se neprovedou. Nastavený časový interval se dodrží.
Připomínky a výstrahy se nezobrazují.
Dveřní alarm není k dispozici.
Teplotní alarm není k dispozici.
Cyklus odmrazování pracuje pouze v zadaném čase, bez ohledu na používání spotřebiče.
Po výpadku proudu se spotřebič vrátí do SabbathMode.
<i>Stav spotřebiče</i>

### Poznámka

Tento spotřebič má certifikát institutu „Institute for Science and Halacha“. ([www.machonhalacha.co.il](http://www.machonhalacha.co.il))

Seznam spotřebičů, certifikovaných podle STAR-K najdete na adrese [www.star-k.org/appliances](http://www.star-k.org/appliances).

### Aktivace SabbathMode



#### VÝSTRAHA

Nebezpečí otravy zkaženými potravinami!  
Pokud jste zapnuli režim SabbathMode a dojde k výpadku napájení, na stavovém displeji se žádná zpráva o výpadku napájení nezobrazí. Po skončení výpadku napájení pracuje spotřebič dál v režimu SabbathMode. Při výpadku proudu se mohou potraviny zkažit a jejich konzumace může vést k otravě jídlem.

Po výpadku napájení:

- Potraviny, které byly zmrazené a jsou rozmrazené, nejzte.



Fig. 64

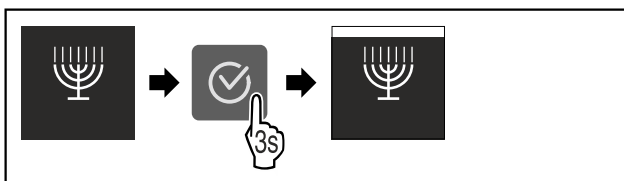


Fig. 65

- Proveďte akční kroky podle obrázku.
- SabbathMode je aktivován.
- Ukazatel stavu trvale ukazuje SabbathMode.

### Deaktivace SabbathMode

SabbathMode se po 80 hodinách automaticky deaktivuje. SabbathMode však můžete kdykoliv deaktivovat ručně:

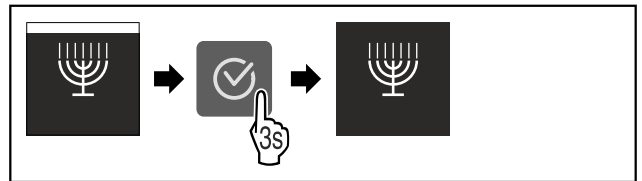


Fig. 66

- Proveďte akční kroky podle obrázku.
- SabbathMode je deaktivován.



### E-Saver

Pomocí této funkce aktivujete nebo deaktivujete režim úspory energie. Pokud aktivujete režim úspory energie, spotřeba energie se sníží a teplota ve spotřebiči se zvýší. Potraviny zůstávají čerstvé, ale jejich trvanlivost se zkracuje.

Teplotní zóna	Doporučené nastavení (viz Nastavení teploty v chladničce)	Teplota při aktivním E-Saver
5 °C Chladnička	4 °C	7 °C
-18 °C Mraznička	-18 °C	-16 °C

*Teploty*

### Aktivace E-Saver



Fig. 67

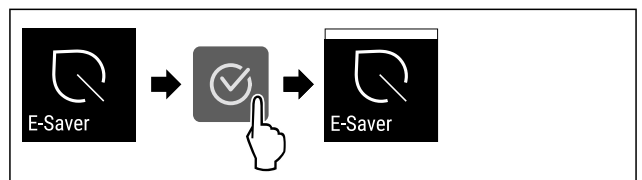


Fig. 68

- Proveďte akční kroky podle obrázku.
- Je aktivován režim úspory energie.

### Deaktivace E-Saver



Fig. 69

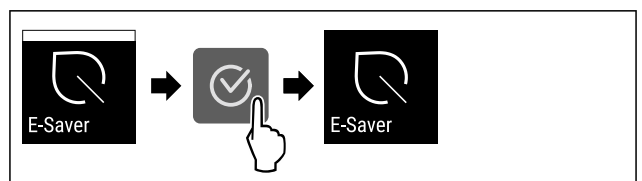


Fig. 70

- Proveďte akční kroky podle obrázku.
- Je deaktivován režim úspory energie.

## CleaningMode

Pomocí této funkce aktivujete nebo deaktivujete režim CleaningMode. Režim CleaningMode umožňuje pohodlné čištění přístroje.

Toto nastavení se vztahuje na chladničku.

Použití:

- Vyčistěte chladničku. (viz 10.8 Čištění přístroje)

Stav spotřebiče s aktivním režimem CleaningMode
Ukazatel stavu trvale ukazuje CleaningMode.
Chladnička je vypnutá.
Vnitřní osvětlení je aktivované.
Připomínky a varování se nezobrazují. Nezazní žádný signální tón.

Stav spotřebiče

### Aktivace CleaningMode

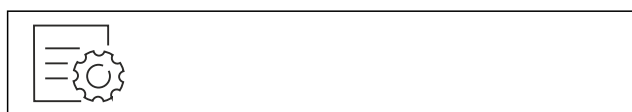


Fig. 71

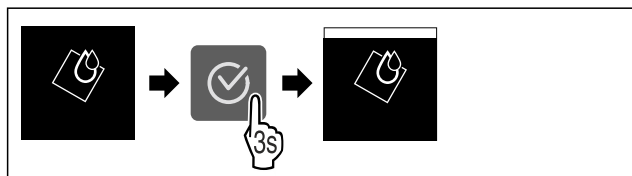


Fig. 72

- ▶ Proved'te akční kroky podle obrázku.
- ▶ Funkce CleaningMode je aktivována.
- ▶ Ukazatel stavu trvale ukazuje CleaningMode.

### Deaktivace CleaningMode

Režim CleaningMode se po 60 minutách automaticky deaktivuje. Režim CleaningMode však můžete kdykoliv deaktivovat ručně:

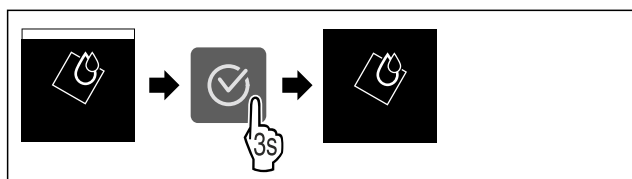


Fig. 73

- ▶ Proved'te akční kroky podle obrázku.
- ▶ CleaningMode je deaktivovaný.
- ▶ Spotřebič chladí na předem nastavenou teplotu.

## Zablokování zadávání

Pomocí této funkce aktivujete nebo deaktivujete zablokování zadávání. Zablokování zadávání zabraňuje náhodnému ovládní spotřebiče, např. dětmi.

Použití:

- Zabraňuje neúmyslné změně funkcí.
- Zabráňuje neúmyslnému vypnutí spotřebiče.
- Zabráňuje neúmyslnému nastavení teploty.

### Aktivace zablokování zadávání

Pokud aktivujete zablokování zadávání, budete se moci stále pohybovat v menu, nemůžete však vybírat nebo měnit jiné funkce.



Fig. 74

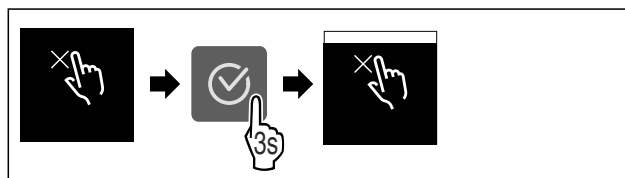


Fig. 75

- ▶ Proved'te akční kroky podle obrázku.
- ▶ Zablokování zadávání je aktivované.

### Deaktivace zablokování zadávání

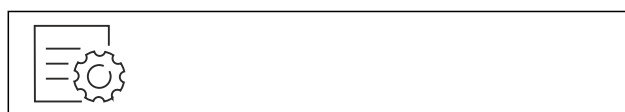


Fig. 76

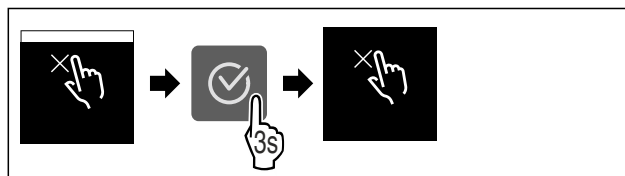


Fig. 77

- ▶ Proved'te akční kroky podle obrázku.
- ▶ Zablokování zadávání je deaktivované.

## Připomínka

Pomocí této funkce aktivujete nebo deaktivujete připomínky. Funkce je při dodávce aktivovaná.

Pokud je funkce aktivovaná, zobrazí se následující připomínky:

- Výměna filtru s aktivním uhlím FreshAir (viz Výměna filtru s aktivním uhlím FreshAir)

### Aktivace připomínky

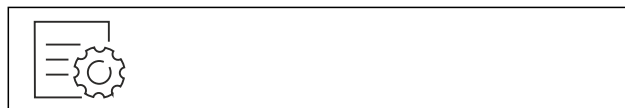


Fig. 78

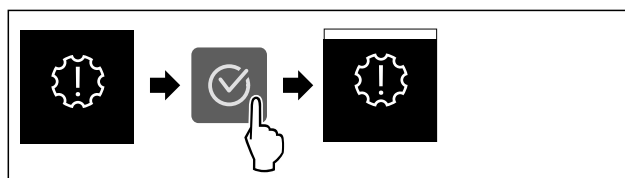


Fig. 79

- ▶ Proved'te akční kroky podle obrázku.
- ▶ Připomínka je aktivovaná.

## Deaktivace připomínky



Fig. 80

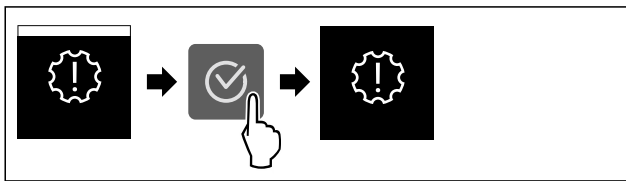


Fig. 81

- ▶ Proveďte akční kroky podle obrázku.
- ▷ Připomínka je deaktivovaná.



## Jednotka teploty

Tato funkce umožňuje nastavení jednotky teploty. Jako jednotku teploty můžete nastavit stupně Celsia nebo stupně Fahrenheit.

### Nastavení jednotky teploty



Fig. 82

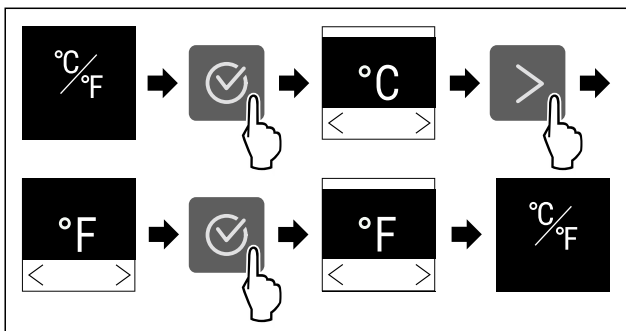


Fig. 83 Ilustrační zobrazení: Přejděte ze stupňů Celsia na stupně Fahrenheit.

- ▶ Proveďte akční kroky podle obrázku.
- ▷ Jednotka teploty je nastavena.



## Jas displeje

Tato funkce umožňuje krokové nastavení jasu displeje.

Můžete nastavit následující úrovně jasu:

- 40 %
- 60 %
- 80 %
- 100 % (přednastaveno)

### Nastavení jasu



Fig. 84

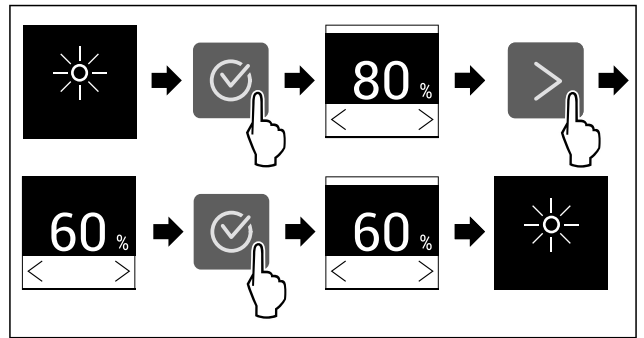


Fig. 85 Ilustrační zobrazení: Přejděte z 80 % na 60 %.

- ▶ Proveďte akční kroky podle obrázku.
- ▷ Jas je nastaven.



## WLAN

Pomocí této funkce připojíte své zařízení k síti WLAN. Pak ho můžete ovládat pomocí aplikace SmartDevice na mobilním zařízení. Tuto funkci můžete také použít k odpojení nebo resetování připojení WLAN.

Abyste mohli připojit svůj spotřebič k WLAN, potřebujete SmartDeviceBox.

Další informace k SmartDevice: (viz 2.3 SmartDevice)

### Poznámka

Funkce SmartDevice není k dispozici v následujících zemích: Rusko, Bělorusko, Kazachstán.

SmartDeviceBox nelze použít.

### První vytvoření připojení WLAN

Zajistěte, aby byly splněny následující předpoklady:

- SmartDeviceBox je zakoupený a používá se. (viz 2.3 SmartDevice)
- Aplikace SmartDevice je nainstalovaná (viz [apps.home.liebherr.com](http://apps.home.liebherr.com)).
- Je dokončena registrace v aplikaci SmartDevice.



Fig. 86

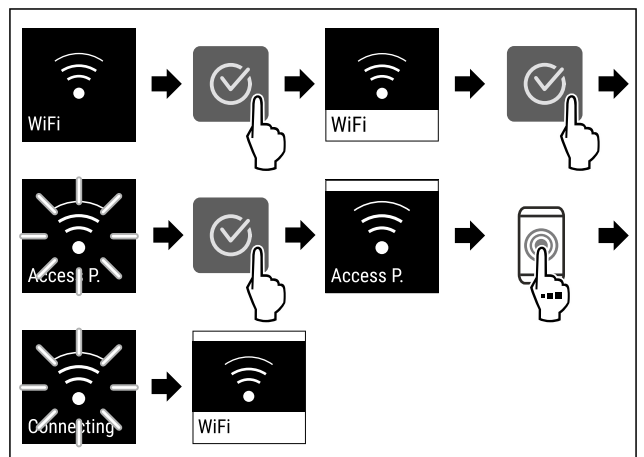


Fig. 87

- ▶ Proveďte kroky manipulace podle obrázku.
- ▷ Připojení je vytvořeno.

## Odpojení od WLAN



Fig. 88

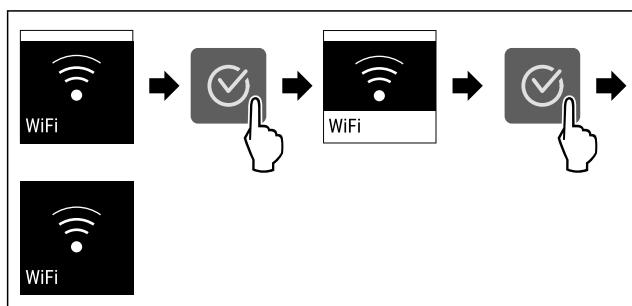


Fig. 89

- ▶ Proved'te kroky manipulace podle obrázku.
- ▷ Připojení je odpojeno.

## Reset připojení k WLAN



Fig. 90

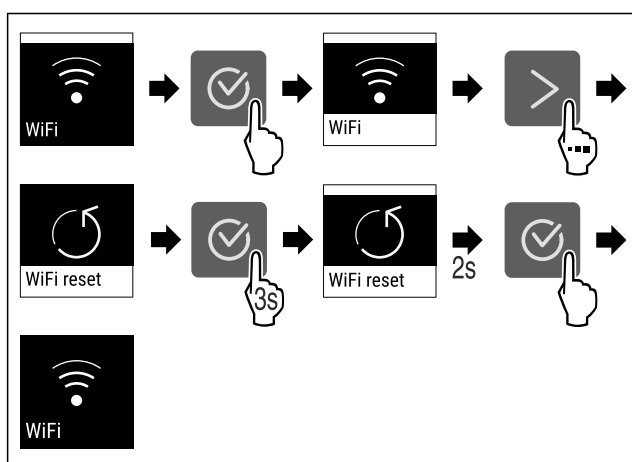


Fig. 91

- ▶ Proved'te kroky manipulace podle obrázku.
- ▷ Připojení WLAN a další nastavení WLAN se obnoví na tovární nastavení.

## Zobrazení informací o připojení WLAN



Fig. 92

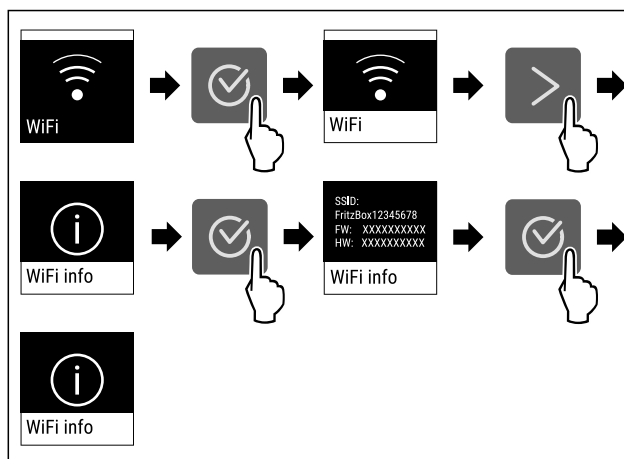


Fig. 93

- ▶ Proved'te kroky manipulace podle obrázku.



## Informace o spotřebiči

Tato funkce slouží k zobrazení názvu modelu, indexu, sériového čísla a servisního čísla spotřebiče. Informace o spotřebiči budete potřebovat, až budete kontaktovat zákaznický servis. (viz 11.4 Zákaznický servis)

### Zobrazení informací o spotřebiči

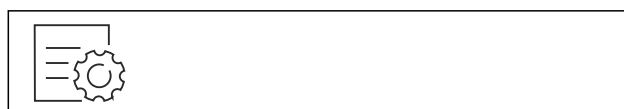


Fig. 94

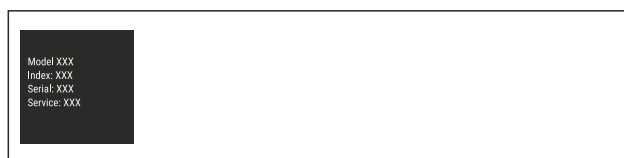


Fig. 95

- ▶ Proved'te akční kroky podle obrázku.
- ▷ Displej zobrazuje informace o spotřebiči.



## Software

Tato funkce slouží k zobrazení verze softwaru vašeho spotřebiče.

### Zobrazení verze softwaru

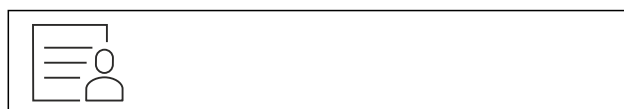


Fig. 96

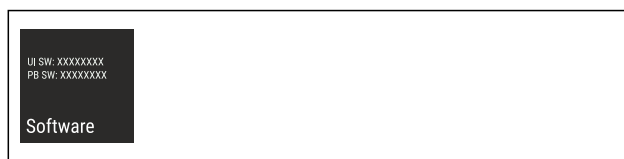


Fig. 97

- ▶ Proved'te akční kroky podle obrázku.
- ▷ Displej zobrazuje verzi softwaru.



## Spustit cyklus odmrazování

Tuto funkci použijte k ručnímu spuštění automatického cyklu odmrazování, pokud se v případě poruchy cyklus odmrazování nespustí automaticky.

### Spuštění cyklu odmrazování



Fig. 98

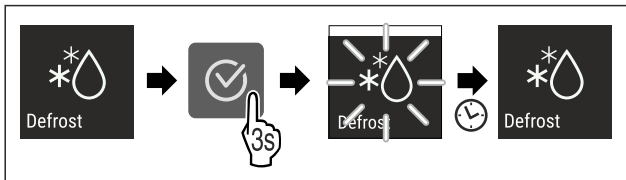


Fig. 99

- ▶ Proveďte akční kroky podle obrázku.
- ▷ Je spuštěný cyklus odmrazování: Symbol bliká až do doby, kdy je cyklus odmrazování automaticky ukončen.
- ▷ Když je cyklus odmrazování ukončen: Spotřebič pracuje dále v normálním režimu.

### Zrušení cyklu odmrazování

Cyklus odmrazování se ukončí automaticky. Cyklus odmrazování však můžete kdykoli během procesu odmrazování zrušit:

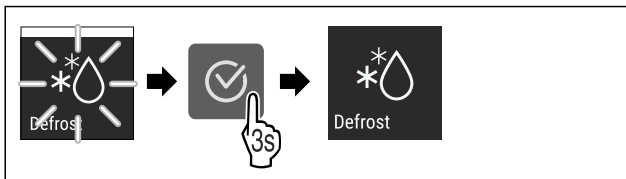


Fig. 100

- ▶ Proveďte akční kroky podle obrázku.
- ▷ Cyklus odmrazování je zrušen.
- ▷ Spotřebič pracuje dále v normálním režimu.



## Dveřní alarm

Pomocí této funkce aktivujete nebo deaktivujete dveřní alarm. Dveřní alarm zazní, když jsou dveře příliš dlouho otevřené. Dveřní alarm je při dodávce aktivovaný. Můžete nastavit, jak dlouho mohou být dveře otevřené, než se spustí dveřní alarm.

Můžete nastavit následující hodnoty:

- 1 minuta
- 2 minuty
- 3 minuty
- Vyp

### Nastavení dveřního alarmu

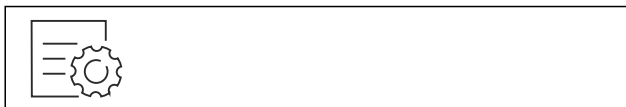


Fig. 101

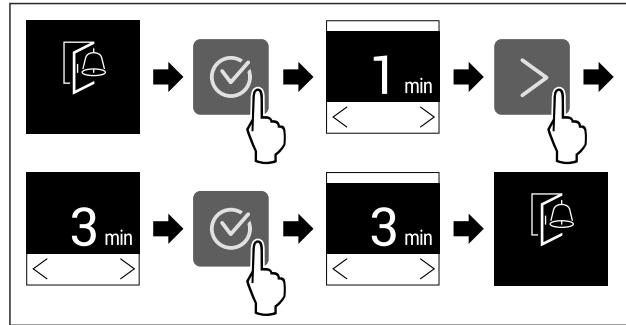


Fig. 102 Ilustrační zobrazení: Přepnutí dveřního alarmu z 1 minuty na 3 minuty.

- ▶ Proveďte akční kroky podle obrázku.
- ▷ Dveřní alarm je nastavený.

### Deaktivace dveřního alarmu

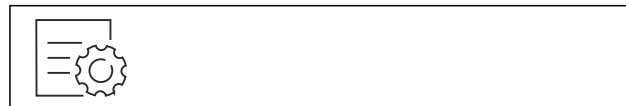


Fig. 104

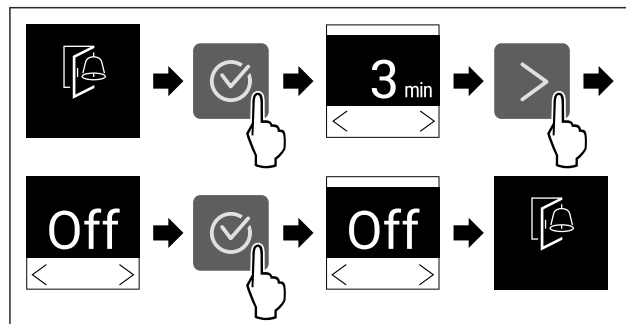


Fig. 105

- ▶ Proveďte akční kroky podle obrázku.
- ▷ Dveřní alarm je deaktivovaný.



## Demo režim

Demo režim je speciální funkce pro prodejce, kteří chtějí předvést funkce spotřebiče. Pokud aktivujete demo režim, všechny funkce chladicí techniky se deaktivují.

Pokud spotřebič zapnete a na stavovém zobrazení se zobrazí „Demo“, je již aktivován demo režim.

Pokud aktivujete demo režim a poté jej opět deaktivujete, spotřebič se vrátí do továrního nastavení. (viz Resetování na tovární nastavení)

### Aktivace demo režimu



Fig. 106

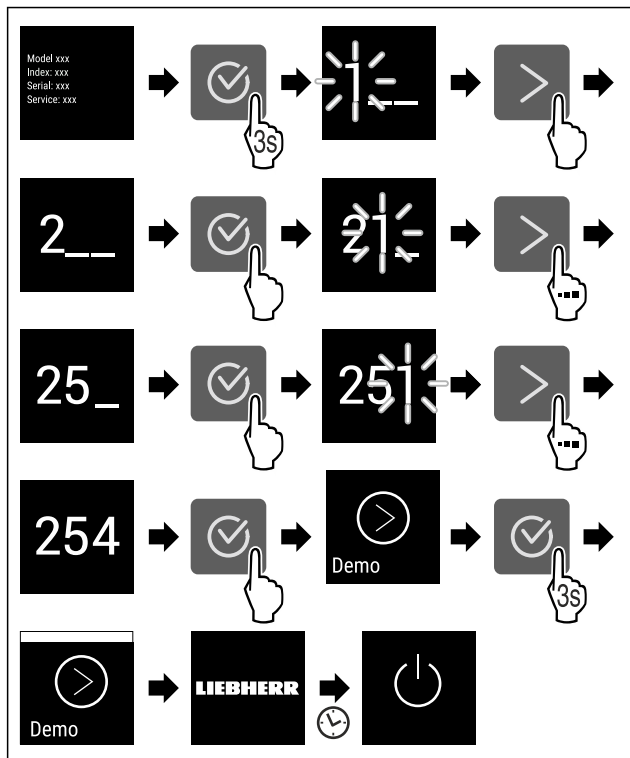


Fig. 107

- ▶ Proved'te kroky manipulace podle obrázku.
- ▶ Demo režim je aktivovaný.
- ▶ Spotřebič je vypnutý.
- ▶ Zapněte spotřebič. (viz 5.1 Zapnutí spotřebiče (první uvedení do provozu))
- ▶ V zobrazení stavu se zobrazí „DEMO“.

### Deaktivace demo režimu

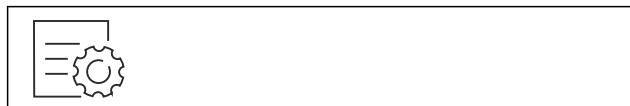


Fig. 108

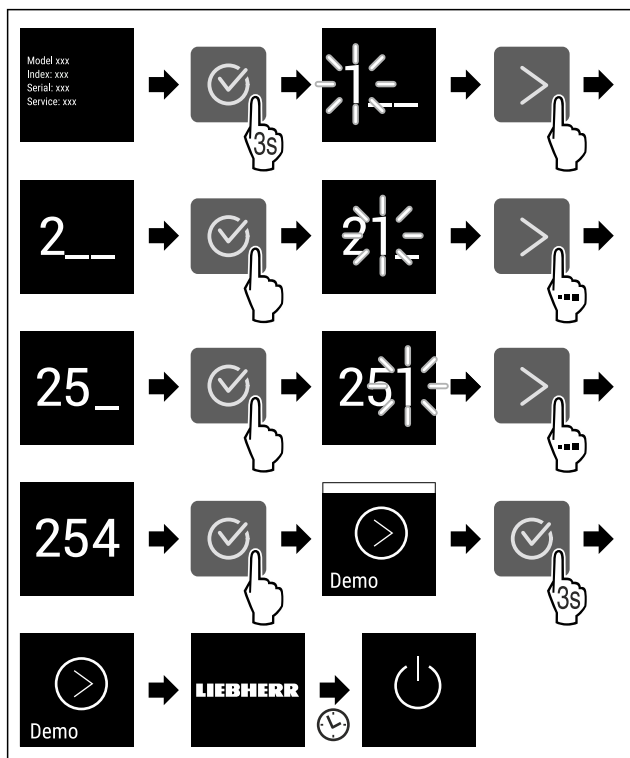


Fig. 109

- ▶ Proved'te kroky manipulace podle obrázku.
- ▶ Demo režim je deaktivovaný.
- ▶ Spotřebič je vypnutý.
- ▶ Zapněte spotřebič. (viz 5.1 Zapnutí spotřebiče (první uvedení do provozu))
- ▶ Příklad je resetovaný na tovární nastavení.



### Resetování na tovární nastavení

Tato funkce slouží k resetování všech nastavení na tovární nastavení. Všechna dosud provedená nastavení budou resetována na původní nastavení.

#### Provedení resetu



Fig. 110

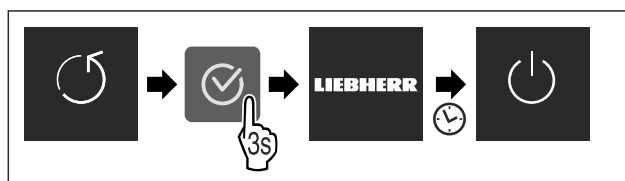


Fig. 111

- ▶ Proved'te akční kroky podle obrázku.
- ▶ Spotřebič je resetován.
- ▶ Spotřebič je vypnutý.
- ▶ Restartujte spotřebič. (viz 5.1 Zapnutí spotřebiče (první uvedení do provozu))

## 8.3 Hlášení

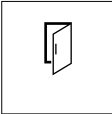
Existují dvě kategorie hlášení:



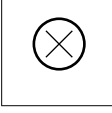
Kategorie	Význam
Výstraha	Výstrahy se zobrazují při dveřním alarmu nebo při funkčních poruchách. Jednodušší výstrahy můžete ukončit sami. V případě závažných funkčních poruch musíte kontaktovat zákaznický servis. (viz 11.4 Zákaznický servis)
Připomínka	Připomínky připomínají obecné postupy. Tyto postupy můžete provést a tím hlášení ukončit.

### 8.3.1 Přehled výstrah

Chování spotřebiče v případě výstrah:

- Výstraha se zobrazí na displeji.
- Tón alarmu zní při zvyšující se hlasitosti.
- Při některých výstrahách pulzuje vnitřní osvětlení.

Hlášení	Příčina	Ukončení hlášení
 <b>Dveřní alarm</b>	Hlášení se zobrazí, když jsou dveře příliš dlouho otevřené.	Proved'te akční kroky. (viz Dveřní alarm)

Hlášení	Příčina	Ukončení hlášení
 <b>Alarm výpadku proudu</b>	Hlášení se zobrazí, když kvůli výpadku proudu vzroste mrazicí teplota.	Proveďte akční kroky. (viz Alarm výpadku proudu)
 <b>Teplotní alarm</b>	Hlášení se zobrazí, když mrazicí teplota neodpovídá nastavené teplotě.	Proveďte akční kroky. (viz Teplotní alarm)
 <b>Chyba</b>	Hlášení se zobrazí, když se vyskytne chyba přístroje. V některé součásti spotřebiče je chyba.	Proveďte akční kroky. (viz Chyba)

## 8.3.2 Ukončení výstrah

### Dveřní alarm

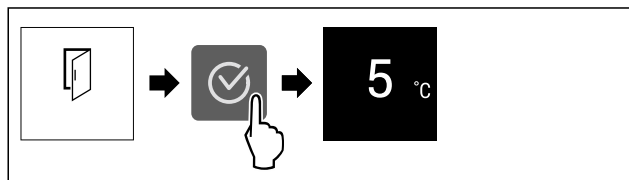


Fig. 112 Ilustrační zobrazení

- ▶ Proveďte akční kroky podle obrázku.

#### -nebo-

- ▶ Zavřete dveře.

- ▶ Displej přejde na ukazatel stavu.
- ▶ Spotřebič chladí silněji, takže teplota zobrazená na displeji může být vyšší než skutečná teplota ve spotřebiči.
- ▶ Hlučnost spotřebiče může být vyšší.

Můžete nastavit, jak dlouho mohou být dveře otevřené, než se spustí dveřní alarm. (viz Nastavení dveřního alarmu)

### Alarm výpadku proudu

Po skončení výpadku proudu se spotřebič automaticky vychladí na předem nastavenou cílovou teplotu, aniž byste museli potvrdit hlášení. Aby však hlášení zmizelo z displeje, musíte jej potvrdit.

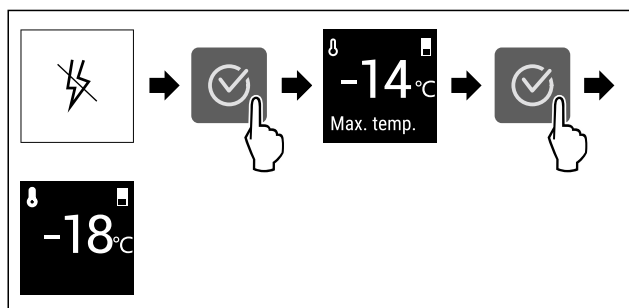


Fig. 113 Ilustrační zobrazení

- ▶ Stiskněte potvrzovací symbol.
- ▶ Zobrazuje se nejvyšší mrazicí teplota.
- ▶ Pokud byla mrazicí teplota pod -9 °C: Potraviny lze stále konzumovat. Pokud mrazicí teplota stoupla nad -9 °C:
  - ▶ Zkontrolujte potraviny.
  - ▶ Stiskněte potvrzovací symbol.

- ▶ Displej přejde na ukazatel stavu: Zobrazí se aktuální a cílová teplota.

### Teplotní alarm

Příčinou teplotních rozdílů může být:

- Vložili jste teplé, čerstvé potraviny.
- Při překládání a vytahování potravin vniklo velké množství teplého vzduchu z okolí.
- Na delší dobu došlo k výpadku elektrického proudu.
- Spotřebič je vadný.
- ▶ Odstraňte příčinu.
- ▶ Spotřebič chladí na předem nastavenou cílovou teplotu.

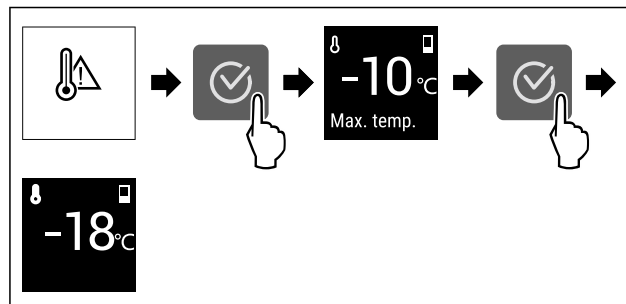


Fig. 114 Ilustrační zobrazení

- ▶ Stiskněte potvrzovací symbol.
- ▶ Zobrazuje se nejvyšší mrazicí teplota.
- ▶ Pokud byla mrazicí teplota pod -9 °C: Potraviny lze stále konzumovat. Pokud mrazicí teplota stoupla nad -9 °C:
  - ▶ Zkontrolujte potraviny.
  - ▶ Stiskněte potvrzovací symbol.
  - ▶ Displej přejde na ukazatel stavu: Zobrazí se aktuální a cílová teplota.

### Chyba

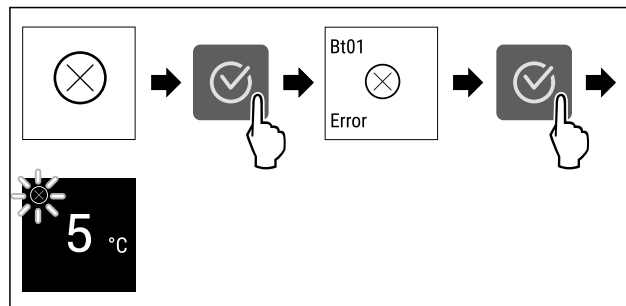


Fig. 115 Ilustrační zobrazení

- ▶ Stiskněte potvrzovací symbol.
- ▶ Zobrazí se kód chyby.
- ▶ Zapište si kód chyby.
- ▶ Stiskněte potvrzovací symbol.
- ▶ Displej přejde na ukazatel stavu.
- ▶ Obratě se na zákaznický servis. (viz 11.4 Zákaznický servis)


## 8.3.3 Přehled připomínek

Chování spotřebiče při připomínce:

- Připomínka se zobrazí na displeji.
- Zazní zvuk alarmu.
- Při některých připomíncech pulzuje vnitřní osvětlení.

Můžete deaktivovat následující připomenutí (viz Deaktivace připomínek) :

- Výměna filtru s aktivním uhlím FreshAir

Hlášení	Příčina	Ukončení hlášení
 <b>Výměna filtru s aktivním uhlím FreshAir</b>	Hlášení se zobrazí, když je třeba vyměnit filtr s aktivním uhlím FreshAir.	Proveďte akční kroky. (viz Výměna filtru s aktivním uhlím FreshAir)

## 8.3.4 Ukončení připomínek

### Výměna filtru s aktivním uhlím FreshAir

Liebherr doporučuje: Filtr s aktivním uhlím FreshAir měňte každých 6 měsíců.

#### Poznámka

Filtr s aktivním uhlím FreshAir dostanete v obchodu Liebherr-Hausgeräte na adrese [home.liebherr.com/shop/de/deu/zubehor.html](http://home.liebherr.com/shop/de/deu/zubehor.html).

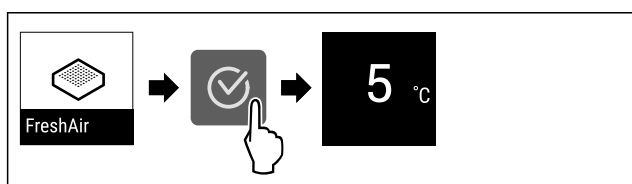


Fig. 116 Ilustrační zobrazení

- ▶ Stiskněte potvrzovací symbol.
- ▶ Vyměňte filtr s aktivním uhlím. (viz 10.1 Filtr s aktivním uhlím FreshAir)
- ▶ Filtr s aktivním uhlím zajišťuje optimální kvalitu vzduchu v chladničce.
- ▶ Po 6 měsících se připomínka ukáže znovu.

Pokud si již nepřejete tuto připomínku dostávat, můžete ji deaktivovat. (viz Deaktivace připomínky)

## 9 Vybavení

### 9.1 Dveřní přihrádka

Dveřní přihrádky jsou vhodné pro uložení nápojů a potravin. Dveřní přihrádky můžete přemístit pro individuální použití a rozebrat je pro čištění. Společnost Liebherr však doporučuje používat dveřní přihrádky v poloze při dodání.

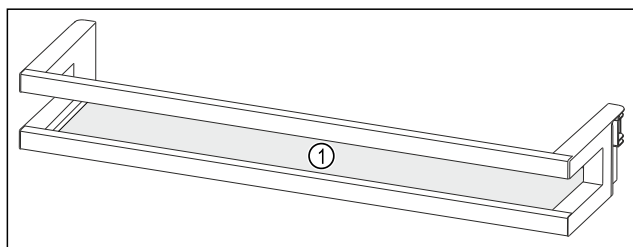


Fig. 117 Ilustrační zobrazení dveřní přihrádky

(1) Odkládací plocha

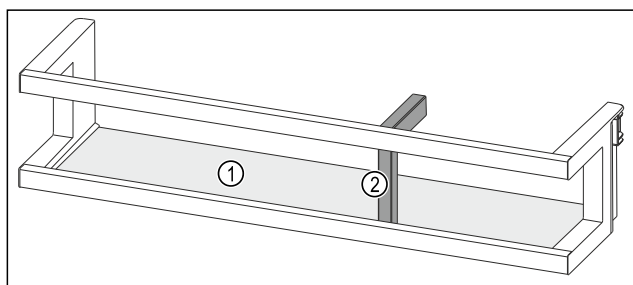


Fig. 118 Ilustrační zobrazení dveřních přihrádek s držákem lahví

(1) Odkládací plocha (2) Držák lahví

Následující tabulka ukazuje příklady toho, co můžete do každé dveřní přihrádky uložit.

Dveřní přihrádka	Potraviny
Dveřní přihrádka (viz Fig. 117)	Máslo, sýry, konzervy, tuby
Dveřní přihrádka s držákem lahví (viz Fig. 118)	Láhve Pomocí posuvného držáku lahví zajistíte láhve ve dveřní přihrádce.

#### 9.1.1 Vyjmutí dveřních přihrádek

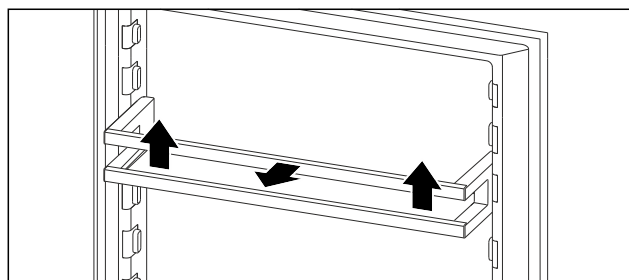


Fig. 119 Ilustrační zobrazení

- ▶ Dveřní přihrádku posuňte nahoru.
- ▶ Dveřní přihrádku vytáhněte dopředu.

#### 9.1.2 Vložení dveřních přihrádek

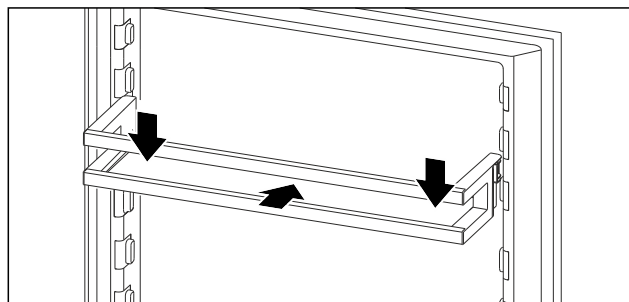


Fig. 120 Ilustrační zobrazení

- ▶ Dveřní přihrádku zasuňte.
- ▶ Dveřní přihrádku zatlačte dolů.

### 9.2 Odkládací plochy

#### 9.2.1 Přemístění / vyjmutí odkládacích ploch

Odkládací plochy jsou proti neúmyslnému vysunutí zajištěny záračkami.

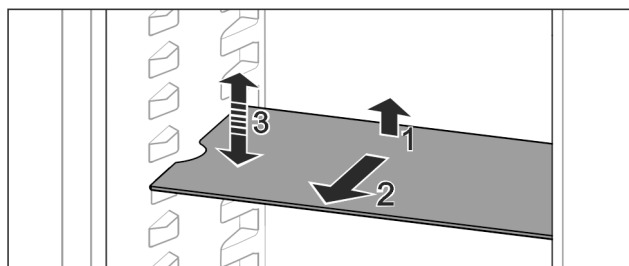


Fig. 121

- ▶ Odkládací plochu nadzvedněte a vytáhněte dopředu.
- ▶ Boční vybrání na pozici uložení.
- ▶ Přemístění odkládací plochy: Zvedněte nebo spusťte do libovolné výšky a zasuňte.

# Vybavení

-nebo-

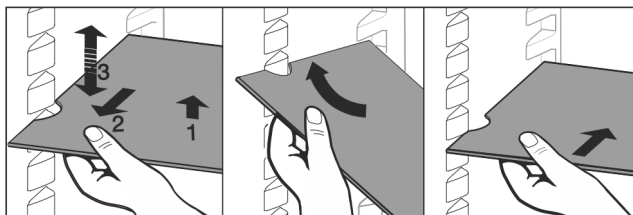


Fig. 122

- ▶ Úplné vyjmutí odkládací plochy: Vysuňte směrem dopředu.
- ▶ Usnadněné vyjímání: Postavte odkládací plochu na bok.
- ▶ Nasazování odkládacích ploch zpět: Zasuňte až na doraz.
- ▶ Zarážky směřují dolů.
- ▶ Zarážky leží za přední ukládací plochou.

Odkládací plocha nad zásuvkami EasyFresh se dá také vyjmout.

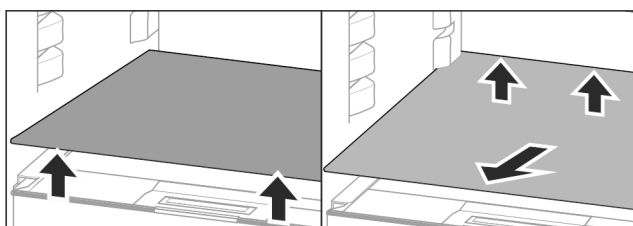


Fig. 123

Vyjímání odkládací plochy:

- ▶ Odkládací plochu vpředu a vzadu nadzdvihněte.
- ▶ Vyjměte směrem dopředu.

Na víko zásuvky pod ní neukládejte žádné potraviny!

Zasunutí odkládací plochy:

- ▶ Zasuňte odkládací plochu šikmo, nakloněnou dozadu a dolů.
- ▶ Zarážky směřují dolů.
- ▶ Zasuňte a uložte odkládací plochu.

## 9.2.2 Rozebrání odkládacích ploch

Odkládací plochy lze pro čištění rozebrat.

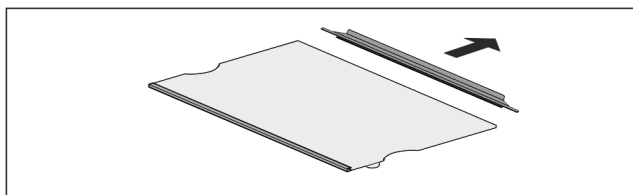


Fig. 124

- ▶ Rozeberte odkládací plochu.

## 9.3 Dělitelná odkládací plocha\*

### 9.3.1 Použití dělitelné odkládací plochy

Odkládací plochy jsou proti neúmyslnému vysunutí zajištěny zárážkami.

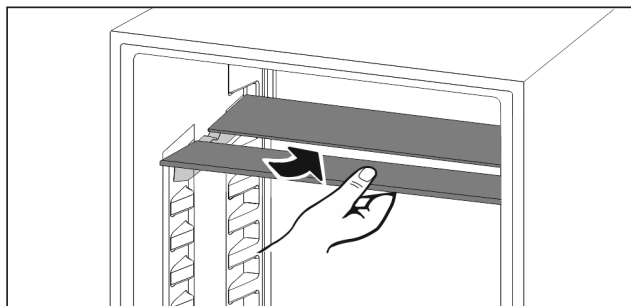


Fig. 125

- ▶ Dělitelné odkládací plochy se podkládají podle obrázku.

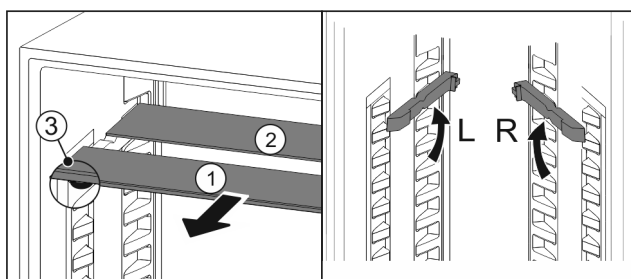


Fig. 126

**Nastavení výšky:**

- ▶ Skleněné desky jednotlivě vytáhněte dopředu Fig. 126 (1).
- ▶ Vkládací kolejničky vytáhněte z aretace a zasuňte v požadované výšce.
- ▶ Skleněné desky postupně jednu po druhé zasuňte.
- ▶ Ploché zárážky dopředu, hned za vkládací kolejničku.
- ▶ Vysoké zárážky dozadu.

**Použití obou odkládacích ploch:**

- ▶ Uchopte jednou rukou spodní skleněnou desku a potáhněte dopředu.
- ▶ Skleněná deska Fig. 126 (1) s ozdobnou lištou leží vpředu.
- ▶ Zárážky Fig. 126 (3) směřují dolů.

## 9.4 VarioSafe \*

Zásuvka VarioSafe nabízí v chladničce místo např. pro malé potraviny, balení, tuby a skleničky.

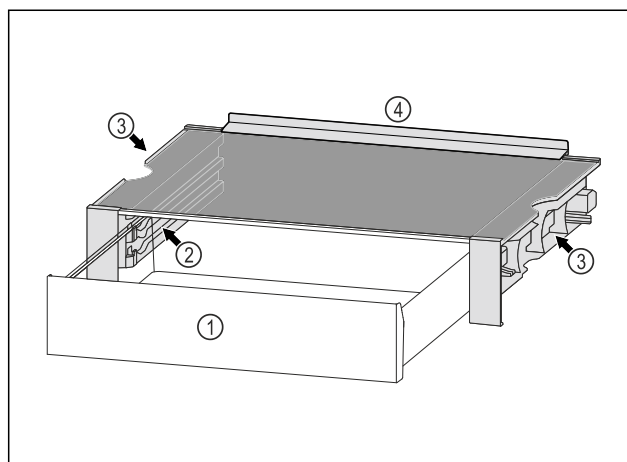


Fig. 127

- (1) Zásuvka VarioSafe
- (2) Boční stěny s žebry pro zásuvku VarioSafe
- (3) Vybrání na levé a pravé boční stěně
- (4) Dorazový okraj

## 9.4.1 Vložení VarioSafe

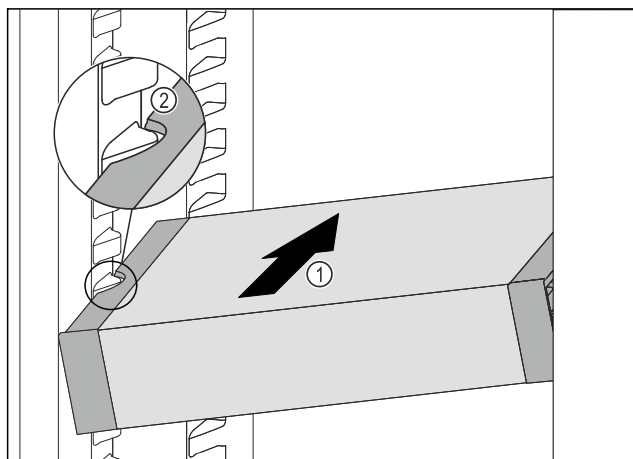


Fig. 128

- ▶ Zasuňte VarioSafe do chladničky pod úhlem tak Fig. 128 (1), aby vybrání na bocích Fig. 128 (2) VarioSafe byla na úrovni žebrování na nádoby v chladničce.

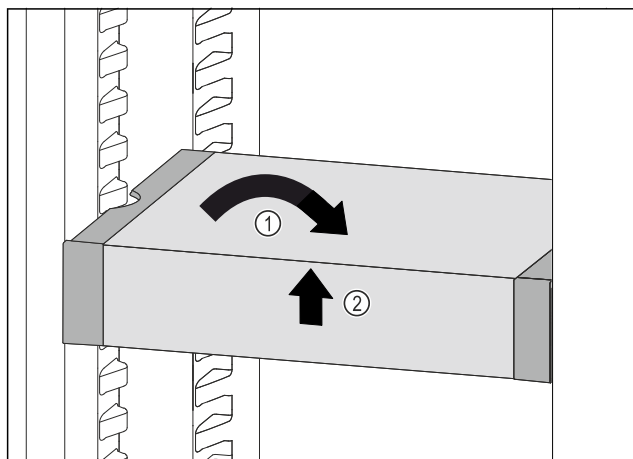


Fig. 129

- ▶ VarioSafe postavte rovně. Fig. 129 (1)
- ▶ VarioSafe vpředu zvedněte. Fig. 129 (2)

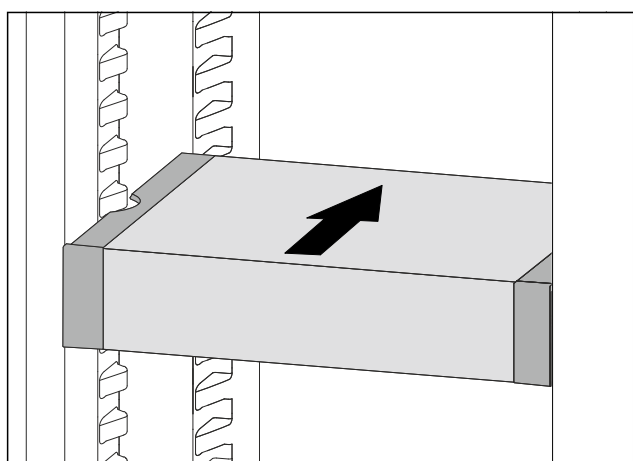


Fig. 130

- ▶ VarioSafe zvedněte dopředu.
- ▶ VarioSafe zasuňte dozadu.
- ▶ VarioSafe spusťte dolů.
- ▶ VarioSafe slyšitelně vpředu zacvakne.
- ▶ VarioSafe je vsazená.

## 9.4.2 Přemístění VarioSafe

VarioSafe můžete v chladničce přemístit jako celek.

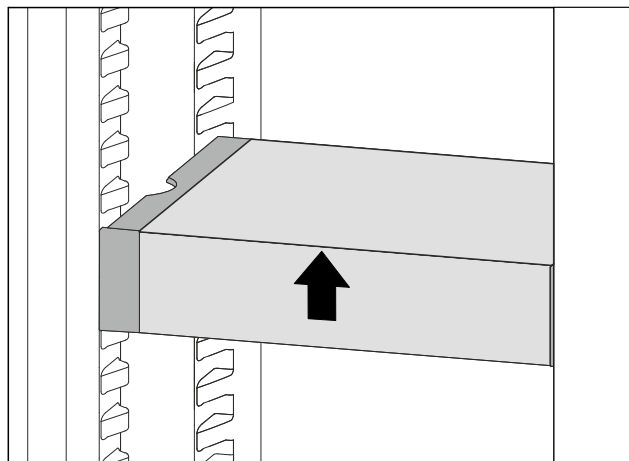


Fig. 131

- ▶ VarioSafe vpředu zvedněte.

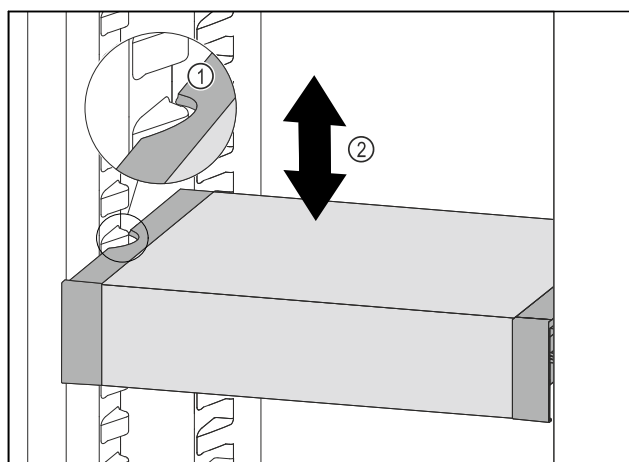


Fig. 132

- ▶ Táhněte VarioSafe dopředu, dokud nebudou boční vybrání VarioSafe na úrovni žebrování na nádoby v chladničce. Fig. 132 (1)
- ▶ Posouvejte VarioSafe v chladničce nahoru nebo dolů, dokud nedosáhnete požadované výšky. Fig. 132 (2)

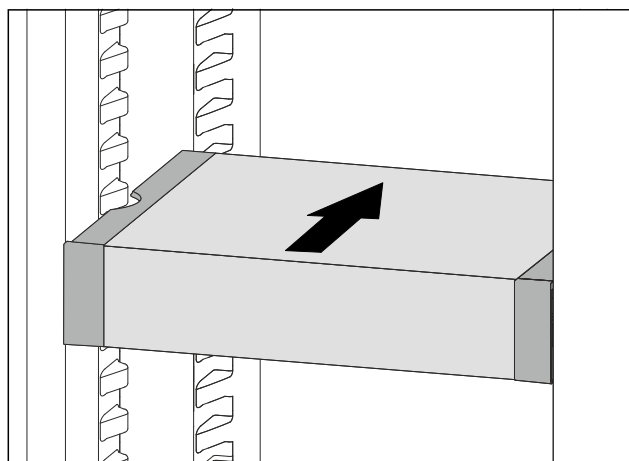


Fig. 133

- ▶ VarioSafe vpředu zvedněte.
- ▶ VarioSafe zasuňte dozadu.
- ▶ VarioSafe slyšitelně vpředu zacvakne.
- ▶ VarioSafe je výškově přestavená.

## 9.4.3 Přestavení zásuvky VarioSafe

Zásuvku VarioSafe můžete používat ve dvou různých výškách. Pokud chcete do zásuvky VarioSafe uložit vyšší potraviny, zasuňte zásuvku VarioSafe na spodní žebro. Pokud chcete do zásuvky VarioSafe ukládat nižší potraviny, zasuňte zásuvku VarioSafe na VarioSafe.

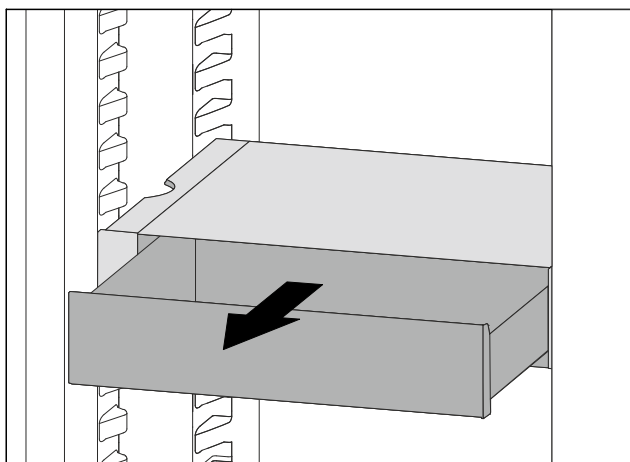


Fig. 134

- ▶ Vytáhněte zásuvku VarioSafe až na doraz.
- ▶ Nadzvedněte zásuvku VarioSafe vpředu.
- ▶ Vyjměte zásuvku VarioSafe dopředu.

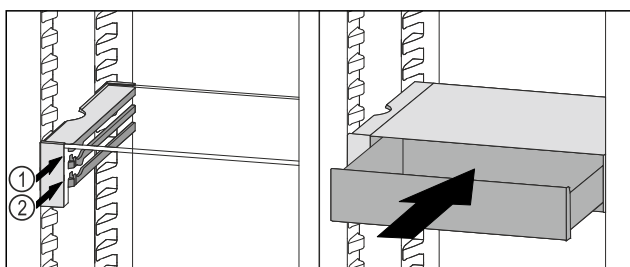


Fig. 135

- ▶ Nadzvedněte zásuvku VarioSafe vpředu.
- ▶ Nasadte zásuvku VarioSafe za zářezky na požadovaném žebro Fig. 135 (1) nebo Fig. 135 (2).
- ▶ Zásuvka VarioSafe je výškově přestavená.

## 9.4.4 Vyjmutí VarioSafe

VarioSafe můžete vyjmout jako celek.

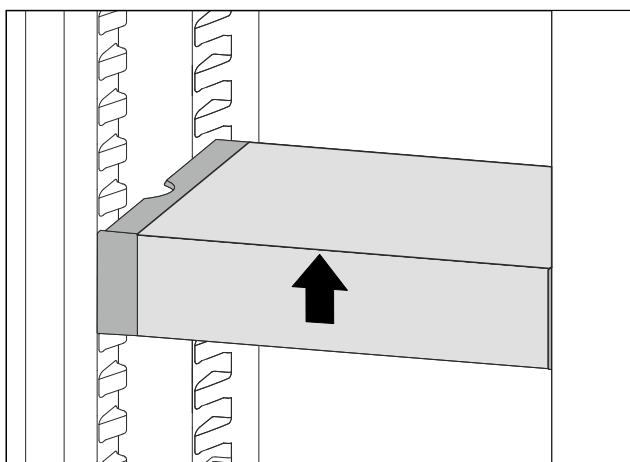


Fig. 136

- ▶ VarioSafe vpředu zvedněte.

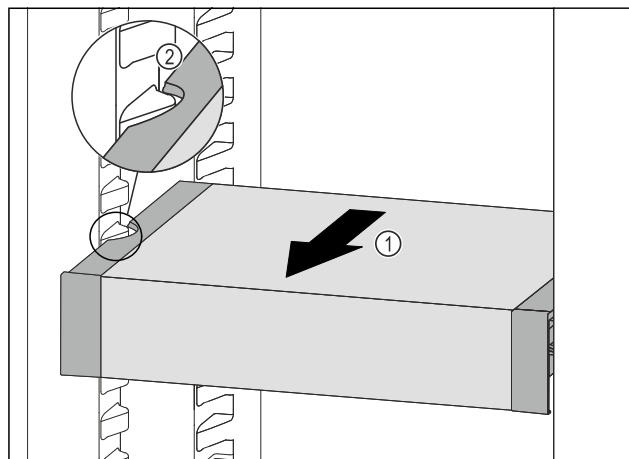


Fig. 137

- ▶ Táhněte VarioSafe dopředu Fig. 137 (1), dokud nebudou boční vybrání VarioSafe na úrovni žebrování na nádoby v chladničce. Fig. 137 (2)

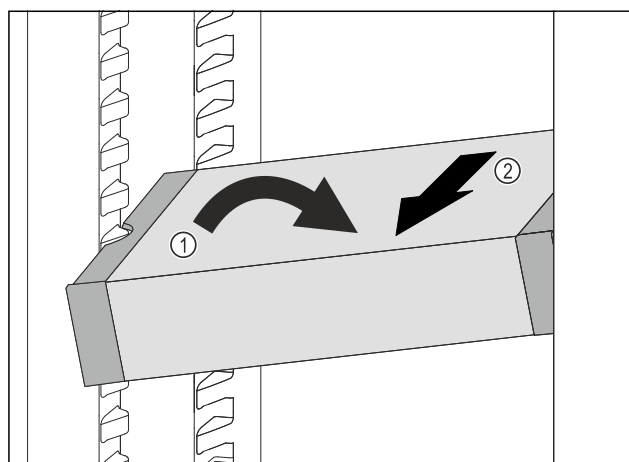


Fig. 138

- ▶ VarioSafe postavte v chladničce šikmo. Fig. 138 (1)
- ▶ VarioSafe odeberte směrem dopředu. Fig. 138 (2)
- ▶ VarioSafe je vyjmutá.

## 9.4.5 Rozebrání VarioSafe

Pokud chcete VarioSafe vyčistit nebo nainstalovat či vyjmout náhradní díly, můžete VarioSafe rozložit na jednotlivé díly.

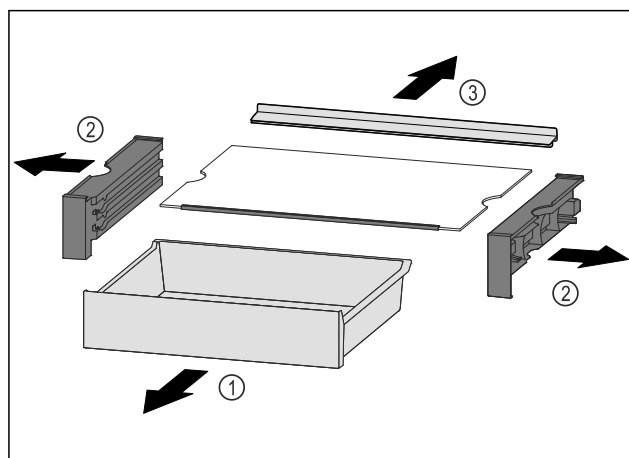


Fig. 139

- ▶ VarioSafe vyjměte jako celek. (viz 9.4.4 Vyjmutí VarioSafe)
- ▶ VarioSafe rozložte podle obrázku.

## 9.5 Zásuvky

Zásuvky můžete kvůli čištění vyjmout.

Zásuvky můžete vyjmout pro použití VarioSpace.

Vyjímání a vsazování zásuvek se liší podle vysouvacího systému. Váš přístroj může obsahovat různé vysouvací systémy.

### Poznámka

Spotřeba energie stoupá a chladicí výkon se zmenšuje, pokud nestačí ventilace.

- ▶ Nejspodnější zásuvku nechte ve spotřebiči.
- ▶ Větrací štěrby uvnitř na zadní stěně nezakrývejte.

### 9.5.1 Zásuvka na dně přístroje nebo skleněné desce

Zásuvka se posouvá přímo po dně přístroje nebo skleněné desce. K dispozici nejsou žádné kolejničky.

Po vyjmutí zásuvek můžete skleněné desky, které jsou pod nimi, použít jako odkládací plochy.

#### Vyjmutí zásuvky

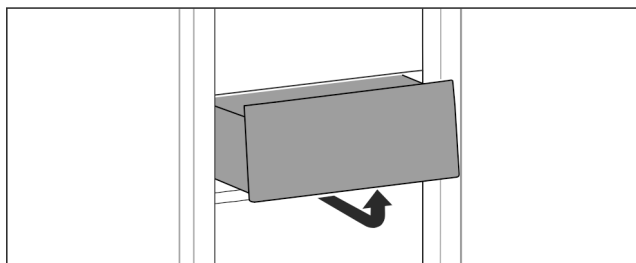


Fig. 140

- ▶ Vyjměte zásuvku podle obrázku.

#### Vložení zásuvky

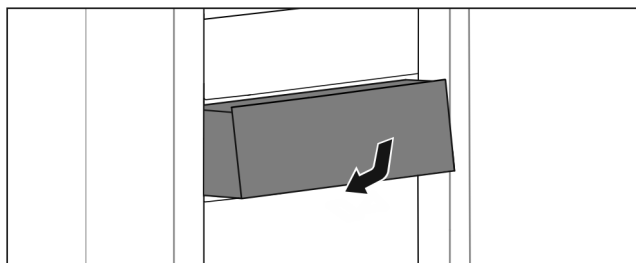


Fig. 141

- ▶ Vložte zásuvku podle obrázku.

### 9.5.2 Zásuvka na kluzných kolejničkách

#### Vyjmutí zásuvky

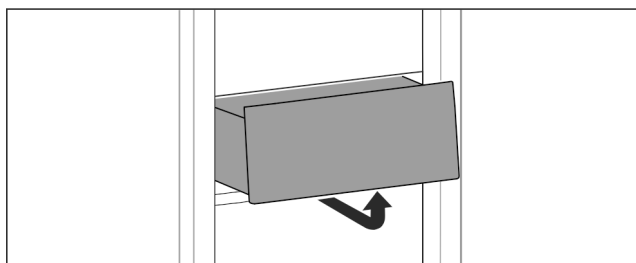


Fig. 142

- ▶ Vyjměte zásuvku podle obrázku.

#### Vložení zásuvky

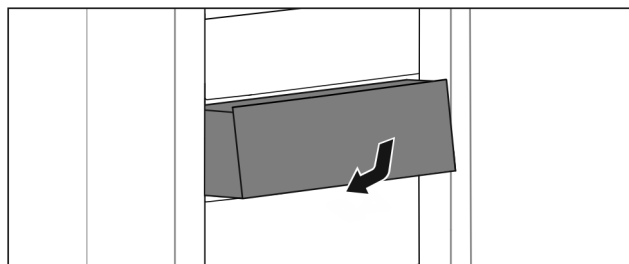


Fig. 143

- ▶ Vložte zásuvku podle obrázku.

### 9.5.3 Zásuvka na teleskopických kolejničkách

Zásuvka se posouvá pomocí výsuvných kolejniček (teleskopických kolejniček). Existují teleskopické kolejničky s úplným vysunutím a teleskopické kolejničky s částečným vysunutím. Zásuvky s úplným vysunutím lze zcela vytáhnout z přístroje. Zásuvky s částečným vysunutím lze zcela vytáhnout z přístroje. Jakým systémem je vybaven Váš přístroj, závisí na typu přístroje.

## 9.6 Víko zásuvky schránky EasyFresh

Víko zásuvky zajišťuje stálou vlhkost vzduchu.

Víko zásuvky se nachází přímo na zásuvce a může být zakryté úložnými plochami nebo dodatečnými zásuvkami.

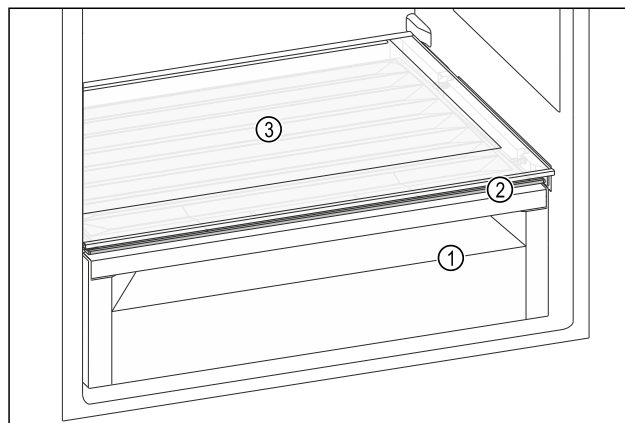


Fig. 144 Ilustrační zobrazení víka zásuvky schránky EasyFresh

- (1) Schránka EasyFresh
- (2) Víko zásuvky schránky EasyFresh
- (3) Odkládací plocha

### 9.6.1 Snížení vlhkosti vzduchu v zásuvce

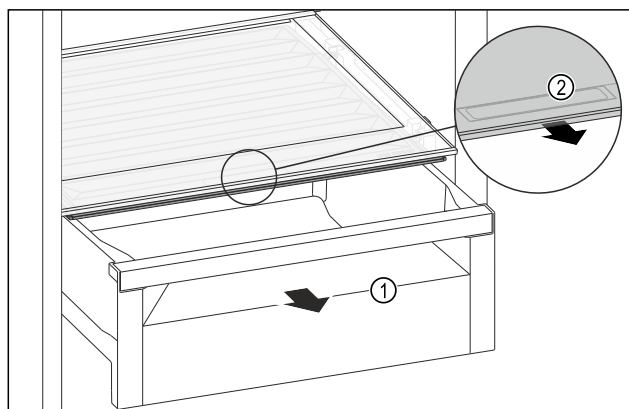


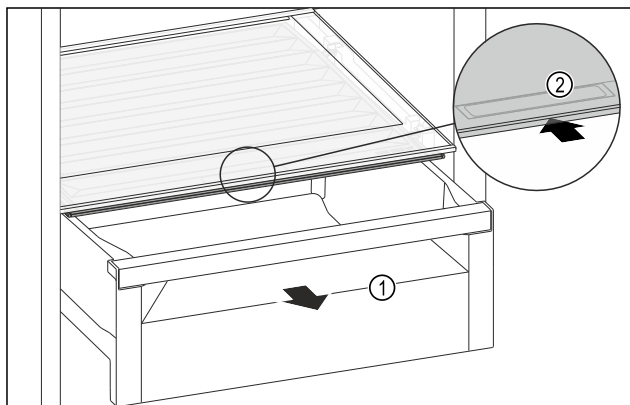
Fig. 145

- ▶ Zásuvku Fig. 145 (1) vytáhněte.

## Vybavení

- ▶ Uchopte prohlubeň pro rukojeť *Fig. 145 (2)* na víku zásuvky a současně zatáhněte za víko zásuvky směrem dopředu.
- ▶ Když je zásuvka zavřená, je mezi víkem zásuvky a zásuvkou malá mezera.

### 9.6.2 Zvýšení vlhkosti vzduchu v zásuvce



*Fig. 146*

- ▶ Zásuvku *Fig. 146 (1)* vytáhněte.
- ▶ Uchopte prohlubeň pro rukojeť *Fig. 146 (2)* na víku zásuvky a současně zasuňte víko zásuvky směrem dozadu.
- ▶ Když je zásuvka zavřená, víko zásuvky těsně přiléhá k zásuvce.

## 9.7 Skleněné desky

Skleněnou desku pod zásuvkami můžete pro čištění vyjmout.

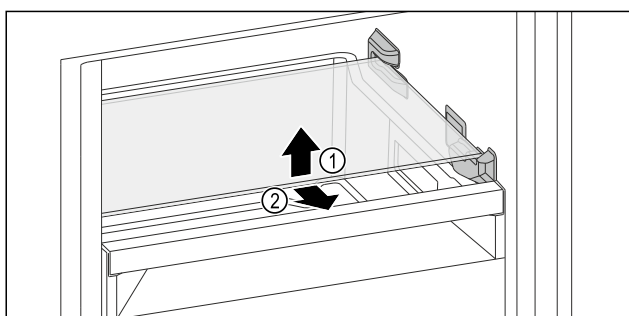
Skleněnou desku pod zásuvkami můžete vyjmout pro použití VarioSpace.

### 9.7.1 Vyjmutí / vsazení skleněné desky

Zajistěte, aby byly splněny následující předpoklady:

- Skleněná deska pod zásuvkou: Zásuvka je vyjmutá. (viz 9.5 Zásuvky)

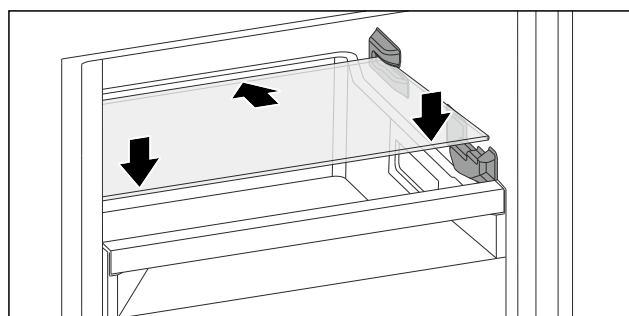
#### Vyjmutí skleněné desky



*Fig. 147 Příklad znázornění skleněné desky*

- ▶ Skleněnou desku vpředu nadzvedněte.
- ▶ Odeberte skleněnou desku směrem dopředu.

### Vsazení skleněné desky

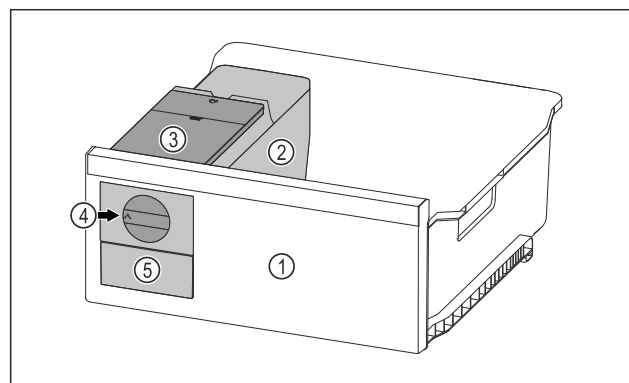


*Fig. 148 Příklad znázornění skleněné desky*

- ▶ Nasaďte skleněnou desku šikmo za zářádky.
- ▶ Spusťte skleněnou desku dolů.
- ▶ Zasuňte skleněnou desku dozadu.

## 9.8 EasyTwist-Ice\*

S funkcí EasyTwist-Ice můžete vyrábět kostky ledu v množství pro domácnost. Funkce EasyTwist-Ice je napájena vodou prostřednictvím nádržky na vodu.



*Fig. 149 Ilustrační zobrazení*

- (1)** Mrazicí zásuvka s EasyTwist-Ice
- (2)** Korpus s miskou na kostky ledu
- (3)** Nádržka na vodu
- (4)** Otočný knoflík
- (5)** Zásuvka na kostky ledu

#### Poznámka

Neměňte polohu mrazicí zásuvky s EasyTwist-Ice ve spotřebiči.

### 9.8.1 Výroba kostek ledu

Množství kostek ledu, které můžete s EasyTwist-Ice vyrobit za určitou dobu, závisí na teplotě mražení spotřebiče. Čím nižší je teplota ve spotřebiči, tím více kostek ledu můžete vyrobit.

Maximální množství kostek ledu v misce na kostky ledu:	20 kostek ledu
Maximální kapacita zásuvky na kostky ledu:	40 kostek ledu (odpovídá dvěma výrobám kostek ledu)
Další informace o době potřebné k výrobě kostek ledu:	(viz 11.1 Technické údaje)

Zajistěte, aby byly splněny následující předpoklady:

- Součásti EasyTwist-Ice jsou vyčištěné.

## Naplnění nádržky na vodu



### VÝSTRAHA

Nebezpečí otravy znečištěnou vodou!

- ▶ Nádržku na vodu plňte pouze pitnou vodou.

### POZOR

Tekutiny obsahující cukr!

Poškození výrobku EasyTwist-Ice.

- ▶ Plňte výhradně studenou pitnou vodou.

### Poznámka

Použitím filtrované dekarbonizované vody lze dosáhnout nejlepší chuťové kvality pitné vody pro bezporuchovou výrobu kostek ledu.

Této kvality vody se dosáhne pomocí stolního vodního filtru, který je k dostání ve specializovaných obchodech.

- ▶ Plňte zásobník vody pouze filtrovanou dekarbonizovanou pitnou vodou.

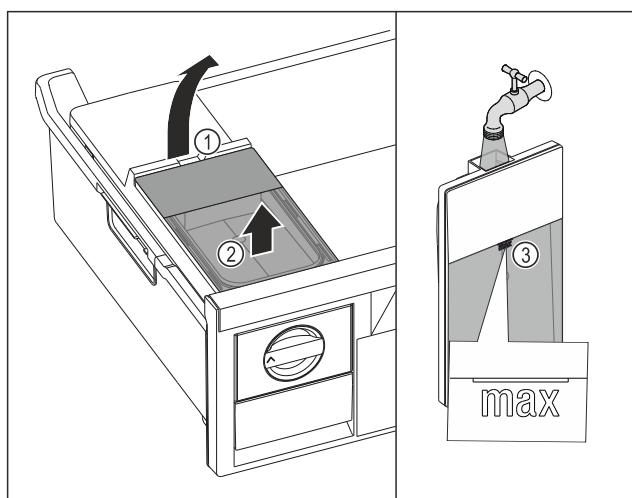


Fig. 150

- ▶ Vytáhněte mrazicí zásuvku až na doraz.
- ▶ Zvedněte nádržku na vodu za vybrání Fig. 150 (1).
- ▶ Vyměňte nádržku na vodu nahoru. Fig. 150 (2)
- ▶ Naplňte nádržku na vodu pitnou vodou až po značku Fig. 150 (3).

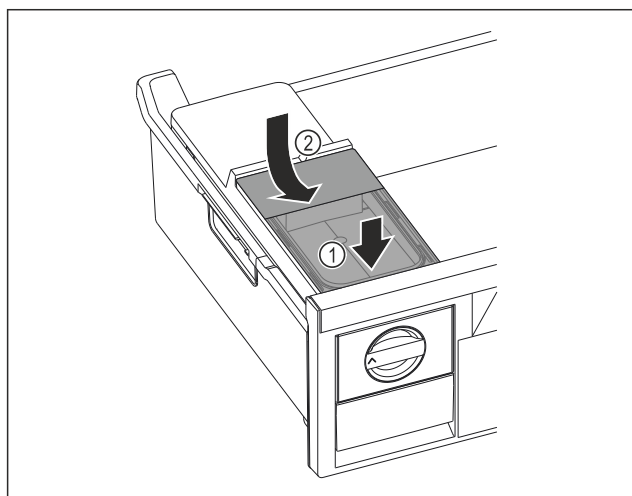


Fig. 151

- ▶ Nasad'te vpředu nádržku na vodu. Fig. 151 (1)
- ▶ Spusťte nádržku na vodu vzadu dolů. Fig. 151 (2)
- ▶ Zasuňte mrazicí zásuvku.

## Uvolněte kostky ledu

Zajistěte, aby byly splněny následující předpoklady:

- Je dodržena potřebná doba pro výrobu kostek ledu. (viz 11.1 Technické údaje)
- Mrazicí zásuvka je zcela zasunutá.
- Zásuvka na kostky ledu je zcela zasunutá.

- ▶ Otočte otočný knoflík Fig. 149 (4) ve směru hodinových ručiček až na doraz.
- ▶ Kostky ledu padají z misky na kostky ledu do zásuvky na kostky ledu Fig. 149 (5). Pokud se ze misky na kostky ledu neuvolní všechny kostky ledu:
- ▶ Otočte otočný knoflík několikrát ve směru hodinových ručiček až na doraz.

## 9.9 VarioSpace

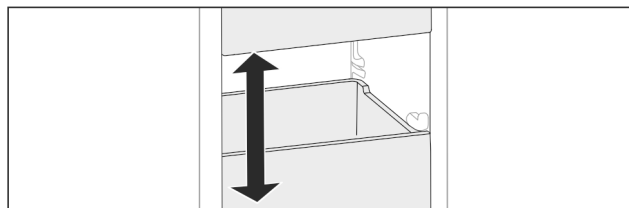


Fig. 152

Z přístroje můžete vyjmout zásuvky a skleněné desky. Tak získáte místo pro velké kusy potravin jako drůbež, maso, velké kusy zvěřiny a vysoké kusy pečiva. Ty pak lze zamrazit nerozdělené a dále upravovat vcelku.

- ▶ Respektujte meze zatížení zásuvek a skleněných desek (viz 11.1 Technické údaje) .

## 9.10 Držák lahví

### 9.10.1 Používání držáků lahví

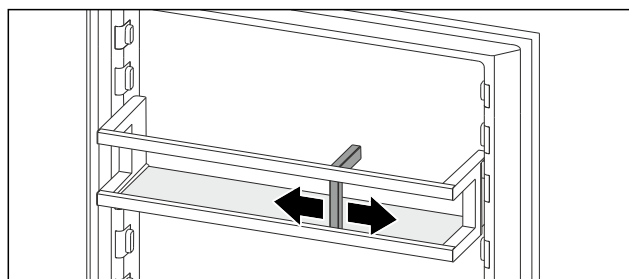


Fig. 153

- ▶ Přisuňte držák lahví k lahvím.
- ▶ Láhve se nepřevrhnu.

## 9.11 Akumulátor chladu\*

Akumulátory chladu zabrání příliš rychlému nárůstu teploty při výpadku elektrického proudu.

Akumulátory chladu jsou v zásuvce.

### 9.11.1 Použití akumulátoru chladu

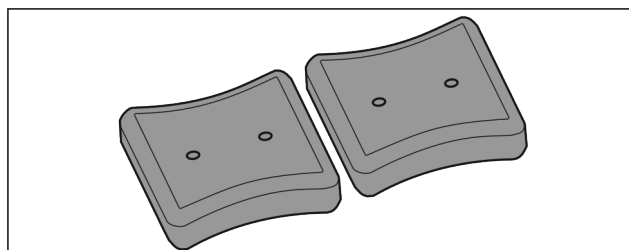


Fig. 154

Když jsou akumulátory chladu zmrzlé:

- Položte je do horní přední části mrazicího prostoru na mražené potraviny.

## 9.12 FlexCube\*

FlexCube má otvory různých velikostí, takže do nich můžete ukládat malé věci, jako jsou tuby, otevřené kelímky od jogurtu nebo křepelčí vejce. FlexCube se hodí například do všech dveřních přihrádek Liebherr. V případě potřeby můžete také umístit několik FlexCube vedle sebe.

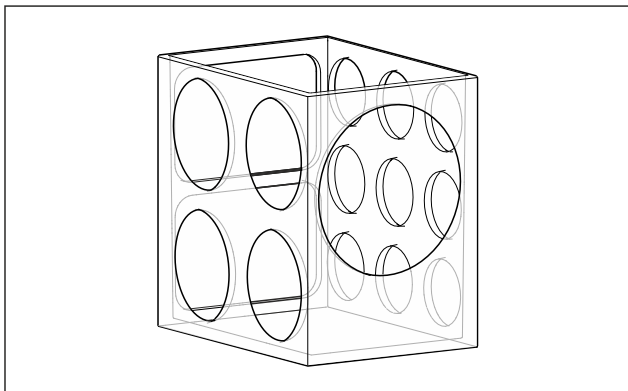


Fig. 155 Ilustrační zobrazení

### Poznámka

Toto příslušenství dostanete v obchodě Liebherr-Hausgeräte na adrese [home.liebherr.com/shop/de/deu/zubehor.html](http://home.liebherr.com/shop/de/deu/zubehor.html).

### 9.12.1 Použití FlexCube

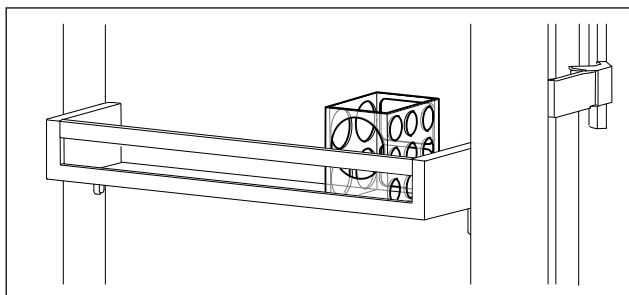


Fig. 156 Ilustrační zobrazení

- FlexCube vložte do dveřní přihrádky.
- nebo-**

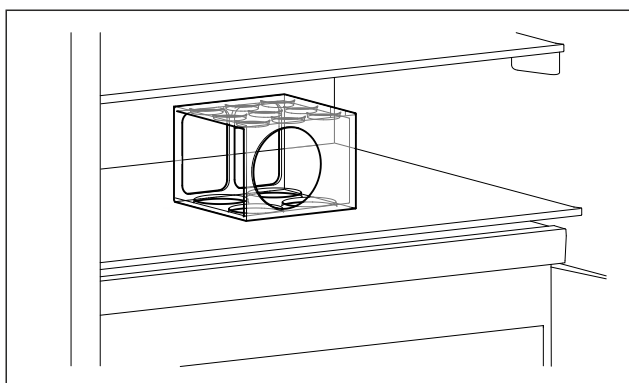


Fig. 157 Ilustrační zobrazení

- FlexCube umístěte na odkládací plochu.
- Malé věci pro uložení roztríděte do FlexCube.

## 10 Údržba

### 10.1 Filtr s aktivním uhlím FreshAir

Filtr s aktivním uhlím FreshAir se nachází v zásuvce nad ventilátorem.

Zajišťuje optimální kvalitu vzduchu.

- ❑ Filtr s aktivním uhlím měňte každých 6 měsíců.  
V případě aktivovaného připomínání vyzve hlášení na displeji k výměně.
- ❑ Filtr s aktivním uhlím lze zlikvidovat v normálním domácím odpadu.

### Poznámka

Filtr s aktivním uhlím FreshAir dostanete v obchodu Liebherr-Hausgeräte na adrese [home.liebherr.com/shop/de/deu/zubehor.html](http://home.liebherr.com/shop/de/deu/zubehor.html).

### 10.1.1 Vyjmutí filtru s aktivním uhlím FreshAir

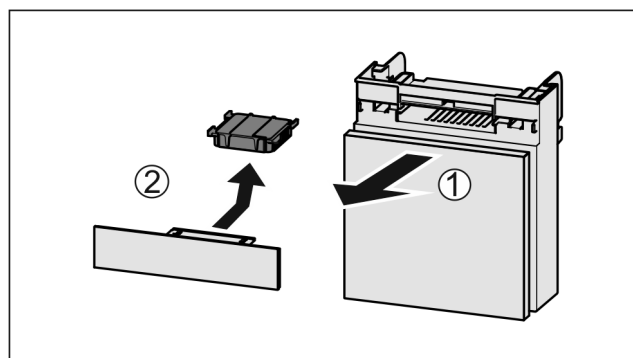


Fig. 158

- Zásuvku vytáhněte dopředu Fig. 158 (1).
- Filtr s aktivním uhlím vyjměte Fig. 158 (2).

### 10.1.2 Vložení filtru s aktivním uhlím FreshAir

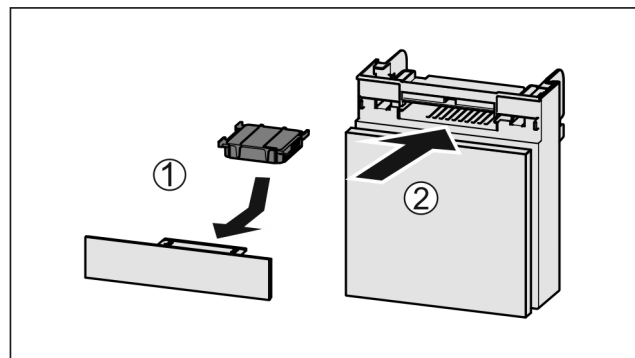


Fig. 159

- Filtr s aktivním uhlím vložte podle vyobrazení Fig. 159 (1).
- Filtr s aktivním uhlím zacvakne.  
Když filtr s aktivním uhlím směřuje dolů:
- Zásuvku zasuňte Fig. 159 (2).
- Filtr s aktivním uhlím je nyní připraven k použití.

## 10.2 Odstranění / vložení držáku lahví\*

### 10.2.1 Odstranění držáku lahví

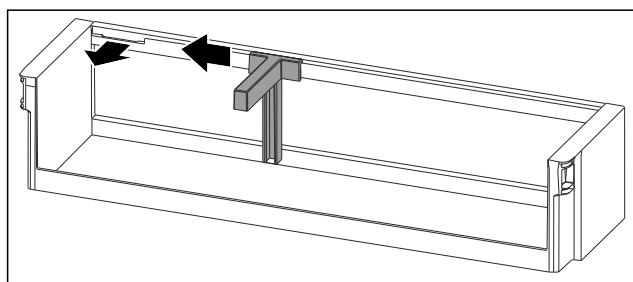


Fig. 160

- ▶ Držák lahví posuňte na stranu až k vybrání.
- ▶ Držák lahví vyjměte dopředu.

### 10.2.2 Vložení držáku lahví

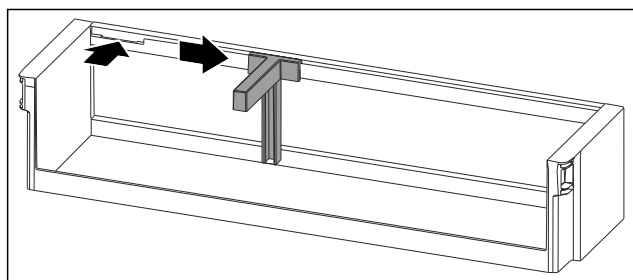


Fig. 161

- ▶ Držák lahví vložte do vybrání.
- ▶ Držák lahví posuňte na stranu do požadované polohy.

## 10.3 Rozebrání dveřní přihrádky\*

Některé dveřní přihrádky můžete rozebrat, pokud je chcete čistit nebo instalovat či demontovat náhradní díly.

### 10.3.1 Rozebrání dveřní přihrádky

Zajistěte, aby byly splněny následující předpoklady:

- Dveřní přihrádka je vyjmutá. (viz 9.1.1 Vyjmutí dveřních přihrádek)

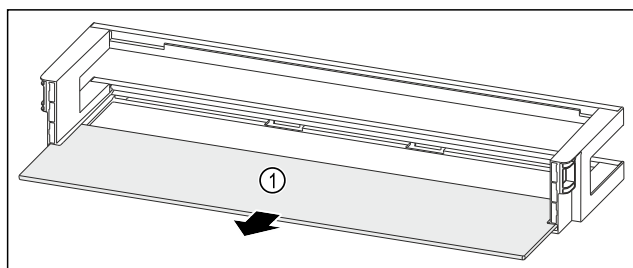


Fig. 162 Dveřní přihrádka s odkládací plochou

- ▶ Odkládací plochu Fig. 162 (1) odeberte.

### 10.3.2 Rozebrání dveřní přihrádky s držákem lahví

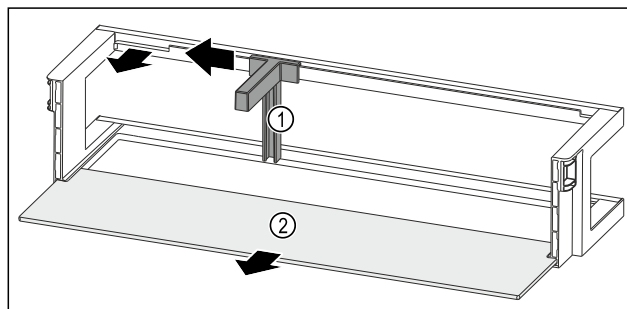


Fig. 163 Dveřní přihrádka s držákem lahví a odkládací plochou

- ▶ Držák lahví Fig. 163 (1) posuňte na stranu až k vybrání.
- ▶ Držák lahví Fig. 163 (1) odeberte.
- ▶ Odkládací plochu Fig. 163 (2) odeberte.

## 10.4 Sestavení dveřní přihrádky\*

### 10.4.1 Sestavení dveřní přihrádky

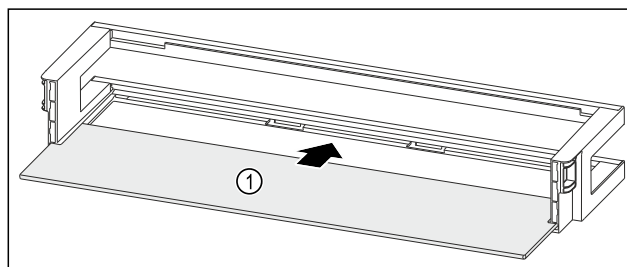


Fig. 164 Dveřní přihrádka s odkládací plochou

- ▶ Odkládací plochu Fig. 164 (1) zasuňte do bočních vybrání.

### 10.4.2 Sestavení dveřní přihrádky s držákem lahví

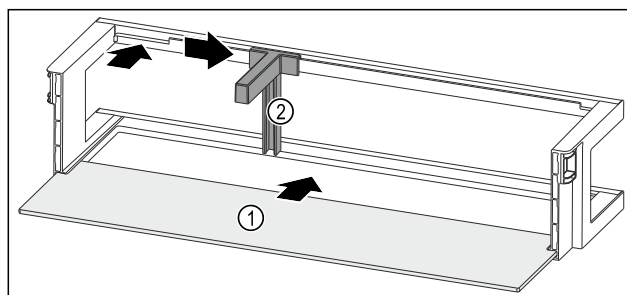


Fig. 165 Dveřní přihrádka s odkládací plochou

- ▶ Odkládací plochu Fig. 165 (1) zasuňte do bočních vybrání.
- ▶ Držák lahví Fig. 165 (2) vložte do vybrání.
- ▶ Držák lahví Fig. 165 (2) posuňte na stranu do požadované polohy.

## 10.5 Rozebrání / montáž vysouvacích systémů

### 10.5.1 Poznámky k rozebírání

Některé vysouvací systémy můžete pro čištění rozebrat. Váš přístroj může obsahovat různé vysouvací systémy.

Následující vysouvací systémy lze nebo nelze rozebrat:

Vysouvací systém	lze rozebrat / nelze rozebrat
Zásuvka na dně přístroje nebo skleněné desce	nelze rozebrat
Zásuvka na kluzných kolejničkách	nelze rozebrat
Horní odklápěcí zásuvka	nelze rozebrat

## 10.6 Víko zásuvky schránky EasyFresh

Víko zásuvky můžete kvůli čištění vyjmout.

### 10.6.1 Vyjmutí víka zásuvky

Zajistěte, aby byly splněny následující předpoklady:

- Odkládací plocha přímo nad zásuvkou je vyjmutá. (viz 9.2 Odkládací plochy)
- Zásuvka přímo pod víkem zásuvky je vyjmutá. (viz 9.5 Zásuvky)

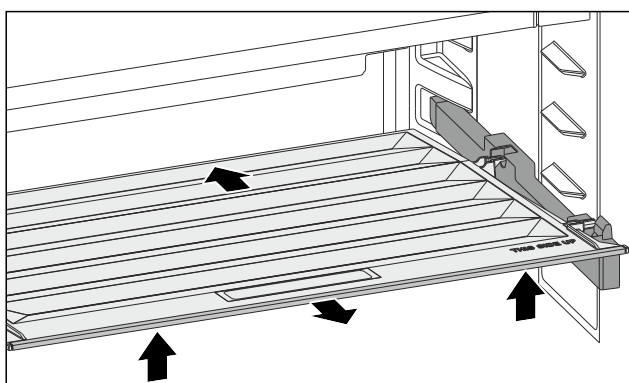


Fig. 166

- ▶ Víko zásuvky posuňte dozadu.
- ▶ Nadzvedněte víko zásuvky vpředu.
- ▶ Vyjměte víko zásuvky zepředu šikmo nahoru.

### 10.6.2 Vložení víka zásuvky

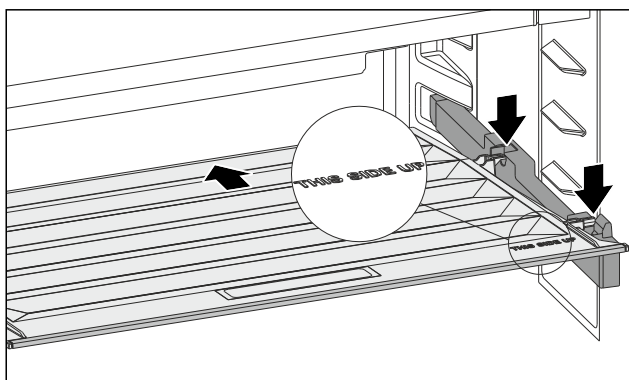


Fig. 167

Pokud je text THIS SIDE UP nahoře:

- ▶ Vložte zadní přídržné díly do příslušných zadních otvorů.
- ▶ Víko zásuvky posuňte dozadu.
- ▶ Spusťte vpředu víko zásuvky a zaklapněte přední přídržné díly do otvorů.
- ▶ Umístěte víko zásuvky do požadované polohy.

## 10.7 Odmrazování přístroje

### 10.7.1 Odmrazování chladničky

Odmrazování se provádí automaticky. Odtátá voda odtéká přes odtokový otvor a odpařuje se.

Kapky vody nebo i tenká vrstva námrazy, resp. ledu na zadní stěně, jsou způsobeny činností a jsou normálním jevem. Tyto se nemusejí odstraňovat.\*

Kvůli energeticky optimalizované regulaci se může mezitím vytvořit i vrstva námrazy, popř. ledu.\*

- ▶ Pravidelně čistěte odtokový otvor. (viz 10.8 Čištění přístroje)

### 10.7.2 Odmrazování mrazničky s NoFrost

Odmrazování se provádí automaticky systémem NoFrost. Vlhkost se sráží na výparníku a periodicky se odmrazuje a odpařuje.

Spotřebič se nemusí odmrazovat.

## 10.8 Čištění přístroje

### 10.8.1 Příprava



#### VÝSTRAHA

Riziko úrazu elektrickým proudem!

- ▶ Vytáhněte zástrčku chladničky ze sítě nebo přerušete přívod proudu.



#### VÝSTRAHA

Nebezpečí požáru

- ▶ Chraňte chladicí okruh před poškozením.

- ▶ Přístroj vyprázdněte.
- ▶ Vytáhněte síťovou zástrčku.
- nebo-
- ▶ Aktivujte CleaningMode. (viz CleaningMode)

### 10.8.2 Čištění skříně

#### POZOR

Neodborné čištění!

Poškození přístroje.

- ▶ Používejte výhradně měkké utěrky a univerzální čisticí přípravky s neutrálním pH.
- ▶ Nepoužívejte škrábající nebo abrazivní houbičky nebo drátěnky.
- ▶ Nepoužívejte ostré abrazivní čisticí prostředky obsahující písek, chloridy nebo kyseliny.



#### VÝSTRAHA

Nebezpečí zranění a poškození horkou párou!

Horká pára může způsobit popáleniny a poškodit povrchy.

- ▶ Nepoužívejte parní čisticí přístroje!
- ▶ Otírejte plášť měkkou, čistou utěrkou. Při silném znečištění použijte vlažnou vodu s neutrálním čisticím prostředkem. Skleněné plochy lze navíc čistit čističem skla.

### 10.8.3 Čištění vnitřního prostoru

#### POZOR

Neodborné čištění!

Poškození přístroje.

- ▶ Používejte výhradně měkké utěrky a univerzální čisticí přípravky s neutrálním pH.
- ▶ Nepoužívejte škrábající nebo abrazivní houbičky nebo drátěnky.
- ▶ Nepoužívejte ostré abrazivní čisticí prostředky obsahující písek, chloridy nebo kyseliny.

- ▶ Plastové plochy: Čistěte ručně měkkou čistou utěrkou, vlažnou vodou a trochou mycího přípravku.
- ▶ Kovové plochy: Čistěte ručně měkkou čistou utěrkou, vlažnou vodou a trochou mycího přípravku.
- ▶ Odtokový otvor: Usazeniny odstraňte tenkým předmětem, např. vatovou tyčinkou.

## 10.8.4 Čištění suché zadní stěny\*

Suchou zadní stěnu můžete kvůli čištění vyjmout.

### Vyjmutí zadní stěny

- ▶ Vyjměte všechny díly vybavení.

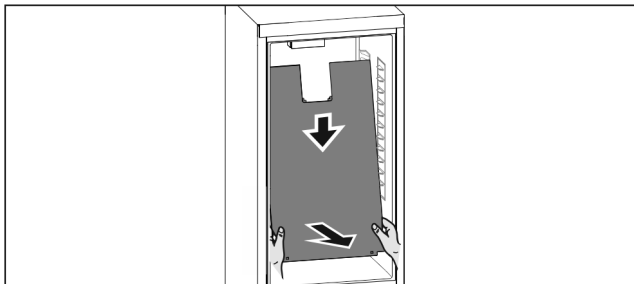


Fig. 168

- ▶ Uchopte oběma rukama dole zadní stěnu a současně silou zatáhněte dolů.
- ▶ Zadní stěnu vysuňte za dolní konec dopředu.
- ▶ Zadní stěna je odebrána. Pokud přístroj dále provozujete s vymontovanou zadní stěnou:
- ▶ Nastavte *D-Value* na *D2*. (viz *D-Value\**)

### Vložení zadní stěny

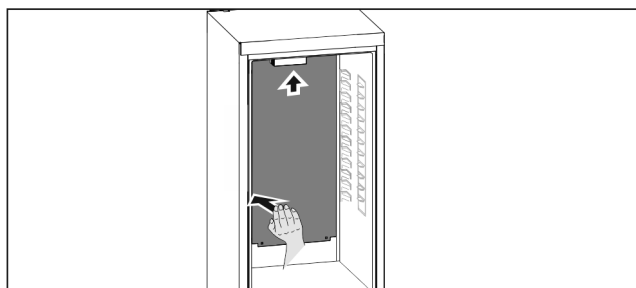


Fig. 169

- ▶ Zajistěte, aby byl přístroj zcela prázdný.
- ▶ Zasuňte zadní stěnu zdola nahoru.
- ▶ Zatlačte zadní stěnu na levé straně silou dozadu.
- ▶ Zadní stěna slyšitelně zaklapne.
- ▶ Vsaďte díly vybavení.
- ▶ Nastavte *D-Value* na *D1*. (viz *D-Value\**)

## 10.8.5 Čištění vybavení

### POZOR

Neodborné čištění!  
Poškození přístroje.

- ▶ Používejte výhradně měkké utěrky a univerzální čisticí přípravky s neutrálním pH.
- ▶ Nepoužívejte škrábající nebo abrazivní houbičky nebo drátěnky.
- ▶ Nepoužívejte ostré abrazivní čisticí prostředky obsahující písek, chloridy nebo kyseliny.

### Čištění měkkou čistou utěrkou, vlažnou vodou a trochou mycího přípravku:

- Dveřní přihrádka\*
- Odkládací plocha
- Dělitelná odkládací plocha\*
- VarioSafe\*
- Víko zásuvky schránky EasyFresh

- Zásuvka
- Součásti EasyTwist-Ice\*

### Čištění vlhkou utěrkou:

- Teleskopické kolejničky
- Respektujte prosím: Tuk v dráhách slouží k mazání a nesmí být odstraněn!

### Čištění v myčce až 60 °C:

- Dveřní přihrádka\*
- Držák lahví
- Přídržný díl dělitelné odkládací plochy\*
- Miska na kostky ledu\*
- FlexCube\*
- ▶ Vybavení rozeberte: viz příslušnou kapitolu.
- ▶ Vybavení vyčistěte.

## 10.8.6 Čištění EasyTwist-Ice\*

EasyTwist-Ice vyčistěte v následujících případech:

- První uvedení do provozu
- Nepoužívání déle než 48 hodin
- Potřeba čištění

### Rozebrání EasyTwist-Ice

Zajistěte, aby byly splněny následující předpoklady:

- Zásuvka je vyjmutá. (viz 9.5 Zásuvky)
- Zásuvka je odložena na stole.

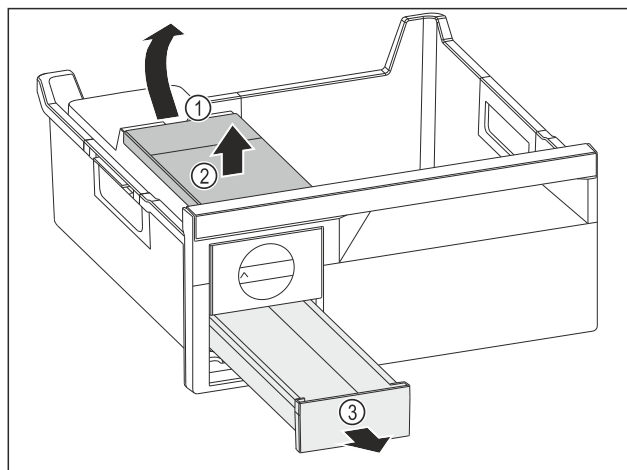


Fig. 170

- ▶ Vyjmutí nádržky na vodu: Zvedněte nádržku na vodu za vybrání Fig. 170 (1).
- ▶ Nádržku na vodu Fig. 170 (2) vyjměte nahoru.
- ▶ Zásuvku na kostky ledu Fig. 170 (3) vyjměte dopředu.

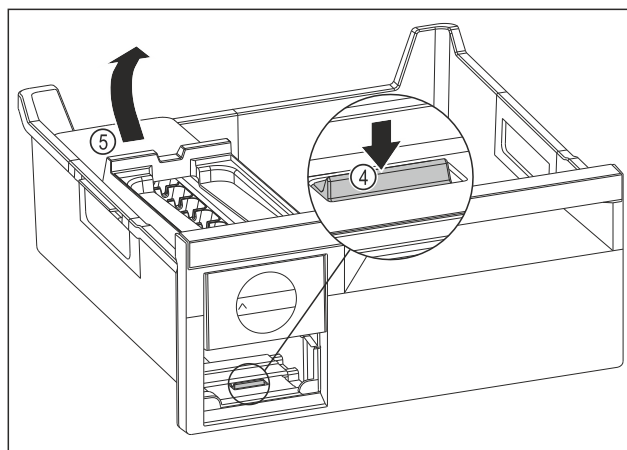


Fig. 171

# Údržba

- ▶ Vyjmutí korpusu EasyTwist-Ice: Lamelu Fig. 171 (4) zatlačte prstem směrem dolů a zároveň nadzvedněte druhou rukou korpus EasyTwist-Ice Fig. 171 (5) zezadu.
- ▶ Korpus EasyTwist-Ice mrazicí zásuvky vyjměte.

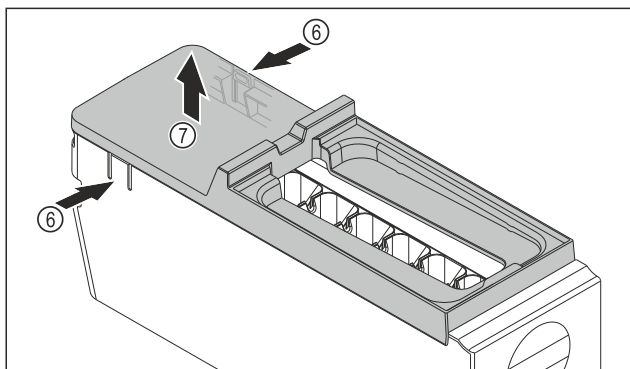


Fig. 172

- ▶ Vyjmutí krytu korpusu EasyTwist-Ice: Lamely Fig. 172 (6) na obou stranách korpusu EasyTwist-Ice stlačte jednou rukou.
- ▶ Kryt Fig. 172 (7) vyjměte druhou rukou nahoru.
- ▶ EasyTwist-Ice je rozebrán na čtyři části. (viz Fig. 173)

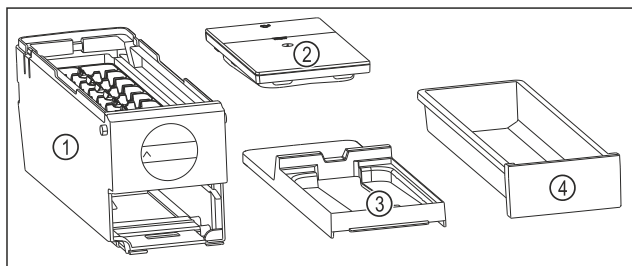


Fig. 173 Součásti EasyTwist-Ice

- (1) Korpus EasyTwist-Ice s miskou na kostky ledu
- (2) Nádržka na vodu
- (3) Kryt
- (4) Zásuvka na kostky ledu

## POZOR

Nebezpečí poškození v důsledku nesprávné demontáže! Rozbití, přeskočení a roztříštění vybavení. Při dalším rozebírání korpusu EasyTwist-Ice může dojít k poškození otočného knoflíku nebo dalších částí korpusu EasyTwist-Ice.

- ▶ EasyTwist-Ice rozebírejte pouze na zobrazené součásti. (viz Fig. 173)
- ▶ Korpus EasyTwist-Ice Fig. 173 (1) vyčistěte jako celek.

## Čištění EasyTwist-Ice

Zajistěte, aby byly splněny následující předpoklady:

- EasyTwist-Ice je rozebráný. (viz Rozebrání EasyTwist-Ice)
- ▶ Zásuvku na kostky ledu, nádržku na vodu, kryt a korpus EasyTwist-Ice vyčistěte teplou vodou a trochou mycího prostředku.
- ▶ Všechny vyčištěné součásti zcela osušte suchým hadříkem.
- ▶ EasyTwist-Ice je vyčištěný.

## Montáž EasyTwist-Ice

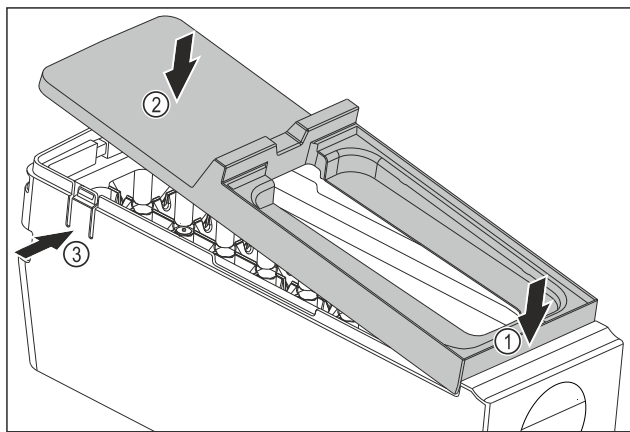


Fig. 174

- ▶ Montáž krytu korpusu EasyTwist-Ice: Nasadte kryt na přední stranu. Fig. 174 (1)
- ▶ Spusťte kryt vzadu dolů. Fig. 174 (2)
- ▶ Kryt slyšitelně zaklapne v obou lamelách Fig. 174 (3).

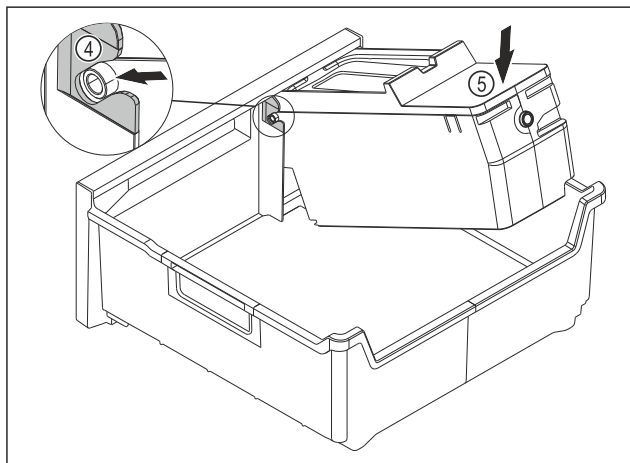


Fig. 175

- ▶ Montáž korpusu EasyTwist-Ice: Osy korpusu EasyTwist-Ice zasuňte do vedení Fig. 175 (4).
- ▶ Stlačte korpus EasyTwist-Ice Fig. 175 (5) vzadu dolů.
- ▶ Korpus EasyTwist-Ice slyšitelně zaklapne.

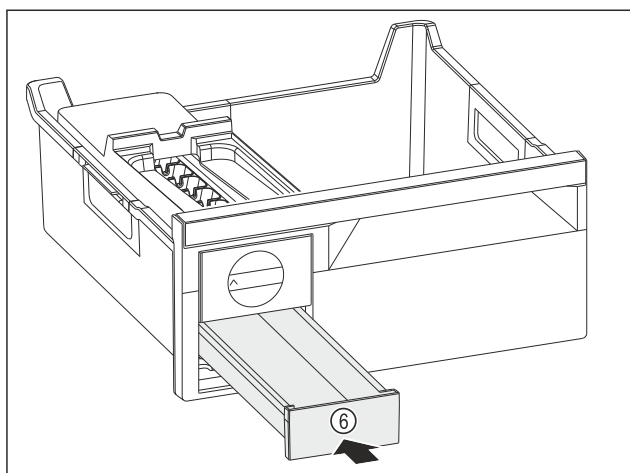


Fig. 176

- ▶ Zásuvku na kostky ledu Fig. 176 (6) zasuňte.



## VÝSTRAHA

Nebezpečí otravy znečištěnou vodou!

- ▶ Nádržku na vodu plňte pouze pitnou vodou.

- ▶ Naplňte nádržku na vodu vodou.
- ▶ Vložte nádržku na vodu.
- ▶ Vložte zásuvku. (viz 9.5 Zásuvky)  
Když používáte nefiltrovanou vodu:
- ▶ Kostky ledu, které byly vyrobeny 24 hodin po první výrobě ledu, zlikvidujte.

**-nebo-**

- ▶ Když používáte filtrovanou vodu:
- ▶ Kostky ledu, které byly vyrobeny 48 hodin po první výrobě ledu, zlikvidujte.

## 10.8.7 Po vyčištění

- ▶ Přístroj a součásti vybavení vytřete do sucha.
- ▶ Připojte přístroj a zapněte jej.
- ▶ Aktivujte SuperFrost (viz 8.2 Funkce spotřebiče) .  
Když je teplota dostatečně nízká:
- ▶ Vložte potraviny.
- ▶ Čištění pravidelně opakujte.

## 11 Zákaznická pomoc

### 11.1 Technické údaje

Teplotní rozsah	
Chlazení	2 °C až 9 °C
Mraznička	-26 °C až -15 °C

Maximální množství mražených potravin / 24 h	
Mraznička	viz typový štítek pod „Mrazicí kapacita .../ 24 h“

Maximální plnicí hmotnost vybavení			
Vybavení	Šířka spotřebiče 600 mm (viz návod k montáži, rozměry přístroje)	Šířka spotřebiče 700 mm (viz návod k montáži, rozměry přístroje)	Šířka spotřebiče 750 mm (viz návod k montáži, rozměry přístroje)
zásuvka na skleněné desce (viz 9.5.1 Zásuvka na dně přístroje nebo skleněné desce)	15 kg	--	23 kg
Horní odklápěcí zásuvka	19 kg	19 kg	--

Výroba kostek ledu s EasyTwist-Ice*	
Doba trvání při -18 °C	cca 5,5 h
Doba trvání při zapnuté funkci SuperFrost	cca 3 h

Osvětlení	
Třída energetické účinnosti <sup>1</sup>	Světelný zdroj
Tento výrobek obsahuje jeden nebo několik světelných zdrojů třídy energetické účinnosti G.	LED

<sup>1</sup> Přístroj může obsahovat světelné zdroje s různými třídami energetické účinnosti. Je uvedena nejnižší třída energetické účinnosti.

### 11.2 Provozní hluk

Přístroj vydává během provozu různé zvuky.

- Při **nízkém chladicím výkonu** pracuje přístroj úsporněji, ale déle. Hlasitost je **nížší**.
- Při **vysokém chladicím výkonu** jsou potraviny chlazeny rychleji. Hlasitost je **vyšší**.

Příklady:

- aktivované funkce (viz 8.2 Funkce spotřebiče)
- běžící ventilátor
- čerstvě vložené potraviny
- vysoká teplota okolního prostředí
- dlouho otevřené dveře

Zvuk	Možná příčina	Typ zvuku
Bublání a šplouchání	Chladivo proudí v chladicím okruhu.	Normální provozní zvuk
Mručení a syčení	Chladivo se vstříkuje do chladicího okruhu.	Normální provozní zvuk
Bručení	Přístroj chladí. Hlasitost závisí na chladicím výkonu.	Normální provozní zvuk
Šumění a hučení	Ventilátor běží.	Normální provozní zvuk
Cvakání	Součásti se zapínají a vypínají.	Normální zvuk při spínání
Drnčení a bručení	Ventily nebo klapky jsou aktivní.	Normální zvuk při spínání

Zvuk	Možná příčina	Typ zvuku	Odstranění
Vibrace	Nevhodná instalace	Chybný zvuk	Přístroj vyrovnejte seřizovacími nožkami do vodorovné polohy.
Klepání	Vybavení, předměty ve vnitřním prostoru přístroje	Chybný zvuk	Upevněte díly vybavení. Nechte vzdálenost mezi předměty.

### 11.3 Technická porucha

Zařízení je vyrobeno a konstruováno tak, aby bylo zaručeno bezpečné fungování a dlouhá životnost. Pokud se během provozu přesto vyskytne porucha, zkontrolujte, zda nebyla

# Zákaznická pomoc

způsobena chybnou obsluhou. V tom případě Vám totiž musíme naúčtovat vzniklé náklady i během záruční doby. Následující poruchy můžete odstranit sami.

## 11.3.1 Funkce přístroje

Chyba	Příčina	Odstranění
<b>Spotřebič nefunguje.</b>	→ Spotřebič není zapnutý.	▶ Zapněte přístroj.
	→ Zástrčka není správně zasunuta do zásuvky.	▶ Zástrčku zkontrolujte.
	→ Pojistka napájecí zásuvky není v pořádku.	▶ Pojistku zkontrolujte.
	→ Výpadek proudu	▶ Spotřebič nechte zavřený. ▶ Chraňte potraviny: Na potraviny dejte chladicí akumulátory nebo použijte jinou mrazničku, pokud výpadek proudu trvá déle. ▶ Rozmražené potraviny znovu nezmrazujte.
	→ Zásuvka chladicího zařízení není správně zasunutá ve spotřebiči.	▶ Zkontrolujte zásuvku chladicího zařízení.
<b>Teplota není dostatečně nízká.</b>	→ Dveře přístroje nejsou správně zavřené.	▶ Dveře přístroje zavřete.
	→ Teplota prostředí je příliš vysoká.	▶ Řešení problému: (viz 1.2 Klimatické třídy)
	→ Spotřebič byl příliš často nebo příliš dlouho otevřený.	▶ Počkejte, zda se potřebná teplota neobnoví samovolně. Pokud ne, obraťte se na zákaznický servis. (viz 11.4 Zákaznický servis)
	→ Bylo vloženo příliš velké množství čerstvých potravin bez použití funkce SuperFrost.	▶ Řešení problému: (viz SuperFrost)
	→ Teplota je špatně nastavena.	▶ Nastavte nižší teplotu a zkontrolujte po 24 hodinách.
	→ Spotřebič stojí příliš blízko u zdroje tepla (kamna, topení atd.).	▶ Změňte umístění spotřebiče nebo zdroje tepla.
<b>Teplota zobrazená na displeji je vyšší než skutečná teplota ve spotřebiči.</b>	→ Dveře spotřebiče byly dlouho otevřené a automaticky se spustil dveřní alarm. Tím spotřebič chladí silněji.	▶ Dveře spotřebiče zavřete.
<b>Těsnění dveří je poškozené nebo se musí vyměnit z jiných důvodů.</b>	→ Těsnění dveří je vyměnitelné. Lze je vyměnit bez dalšího pomocného nástroje.	▶ obraťte se na zákaznický servis. (viz 11.4 Zákaznický servis)
<b>Přístroj je zledovatělý nebo se tvoří kondenzát.</b>	→ Těsnění dveří může být vysmeknuté z drážky.	▶ Zkontrolujte těsnění dveří, zda správně sedí v drážce.
<b>Spotřebič je na vnějších plochách teplý.*</b>	→ Teplo z chladicího okruhu se využívá k zamezení kondenzace vody.	▶ To je normální.

## 11.3.2 Vybavení

Chyba	Příčina	Odstranění
<b>Vnitřní osvětlení nesvítí.</b>	→ Spotřebič není zapnutý.	▶ Zapněte přístroj.
	→ Dveře byly otevřeny déle než 15 minut.	▶ Vnitřní osvětlení se při otevřených dveřích automaticky vypne asi po 15 minutách.
	→ LED osvětlení je vadné nebo je poškozený kryt.	▶ obraťte se na zákaznický servis. (viz 11.4 Zákaznický servis)

## 11.4 Zákaznický servis

Nejprve zjistěte, zda jste schopni odstranit chybu sami (viz 11 Zákaznická pomoc). Pokud tomu tak není, obraťte se na zákaznický servis.

Adresu najdete v příložené brožuře „Servis Liebherr“ nebo na [home.liebherr.com/service](http://home.liebherr.com/service).



### VÝSTRAHA

Neodborná oprava!  
Zranění.

- ▶ Opravy a zásahy do přístroje a přírodního vedení elektrické energie, které nejsou výslovně uvedeny v (viz 10 Údržba), smí provádět pouze zákaznický servis.
- ▶ Poškozené přírodní síťové vedení smí vyměnit pouze výrobce nebo jeho zákaznický servis nebo podobně kvalifikovaná osoba.
- ▶ U přístrojů se zástrčkou pro studené přístroje může výměnu provést zákazník.

### 11.4.1 Kontaktování zákaznického servisu

Ujistěte se, že jsou připravené tyto informace o spotřebiči:

- Označení spotřebiče (model a index)
- Servisní č. (servis)
- Sériové č. (sér. č.)
- ▶ Vyvolejte informace o spotřebiči na displeji. (viz Informace o spotřebiči)
- nebo-
- ▶ Vyčtěte informace o spotřebiči z typového štítku. (viz 11.5 Typový štítek)
- ▶ Informace o přístroji si запиšte.
- ▶ Informujte zákaznický servis: Sdělte závady a informace o spotřebiči.
- ▶ To umožní rychlý a účelný servisní zákrok.
- ▶ Řiďte se dalšími pokyny zákaznického servisu.

## 11.5 Typový štítek

Typový štítek je umístěn za zásuvkami na vnitřní stěně přístroje.

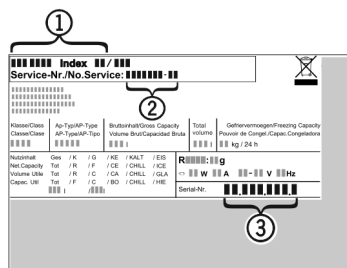


Fig. 177

- (1) Označení přístroje      (3) Sériové č.  
(2) Servisní č.

- ▶ Informace zjistíte na typovém štítku.

## 12 Odstavení z provozu

- ▶ Přístroj vyprázdněte.
- ▶ Vypněte spotřebič. (viz Vypnutí a zapnutí spotřebiče)
- ▶ Vytáhněte síťovou zástrčku ze zásuvky.
- ▶ Odstranění zásuvky chladicího zařízení v případě potřeby: Vytáhněte zásuvku chladicího zařízení ze zástrčky spotřebiče a současně s ní pohybujte doleva a doprava.
- ▶ Spotřebič vyčistěte. (viz 10.8 Čištění přístroje)
- ▶ Dveře nechte otevřené, aby nevznikal nepříjemný zápach.

## 13 Likvidace

Zajistěte, aby byly splněny následující předpoklady:

- Význam symbolů na spotřebiči je známý. (viz 1.14 Symboly na spotřebiči)
- Poznámky k likvidaci jsou známy. (viz 1.8 Likvidace)

### 13.1 Příprava spotřebiče k likvidaci

- ▶ Odstavte spotřebič z provozu. (viz 12 Odstavení z provozu)

### 13.2 Ekologická likvidace přístroje



### VÝSTRAHA

Unikající chladivo a olej!

Požár. Obsažené chladivo je ekologické, ale hořlavé. Obsažený olej je rovněž hořlavý. Unikající chladivo a olej se mohou při příslušně vysoké koncentraci a v kontaktu se externím tepelným zdrojem vznítit.

- ▶ Nepoškodte potrubí okruhu chladiva a kompresor.

- ▶ Dodržujte pokyny pro přepravu spotřebiče. (viz 3.4 Přeprava spotřebiče)
- ▶ Spotřebič odvezte, aniž byste jej poškodili.
- ▶ Spotřebič zlikvidujte v souladu se specifikacemi.

Scan QR Code and find  
digital operating and  
installation instructions.



[home.liebherr.com](https://home.liebherr.com)

20260625

**7083936-00**

---

**Liebherr-Hausgeräte Marica E00D**

Bezirk Plovdiv  
4202 Radinovo  
Bulgarien