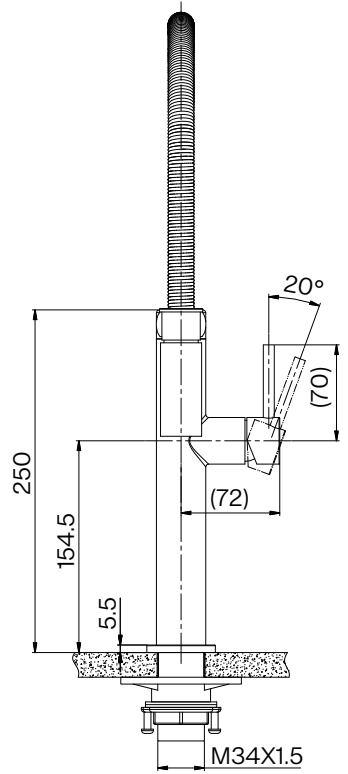
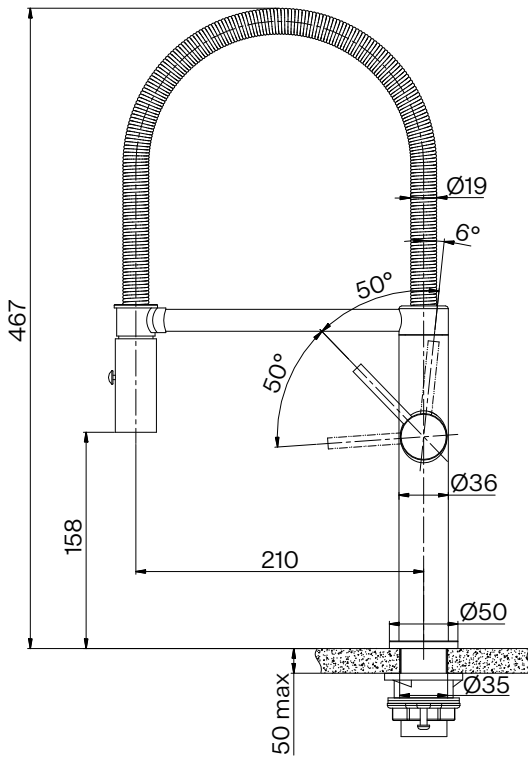
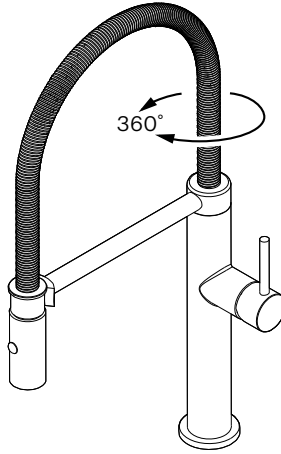


EN Installation manual
DE Installationshandbuch
FR Manuel d'installation
NL Installatiehandleiding
IT Manuale d'installazione
ES Manual de instalación
PT Manual de instalação
EL Εγχειρίδιο εγκατάστασης
DA Installationsvejledning
NO Installasjons håndbok
SV Installationsmanual
FI Asennusopas
LT Montavimo vadovas
LV Uzstādīšanas rokasgrāmata
ET Paigaldusjuhend

CS Návod k instalaci
PL Instrukcja instalacji
SK Návod na inštaláciu
SL Priročnik za nameščanje
SR Упутство за инсталацију
HU Telepítési kézikönyv
HR 'Priručnik za ugradnju
RO Manual de instalare
UK Посібник з монтажу
BG Ръководство за инсталация
TR Kurulum kılavuzu
RU Руководство по установке
ZH 安装手册
TH คู่มือการติดตั้ง
AR دليل التركيب

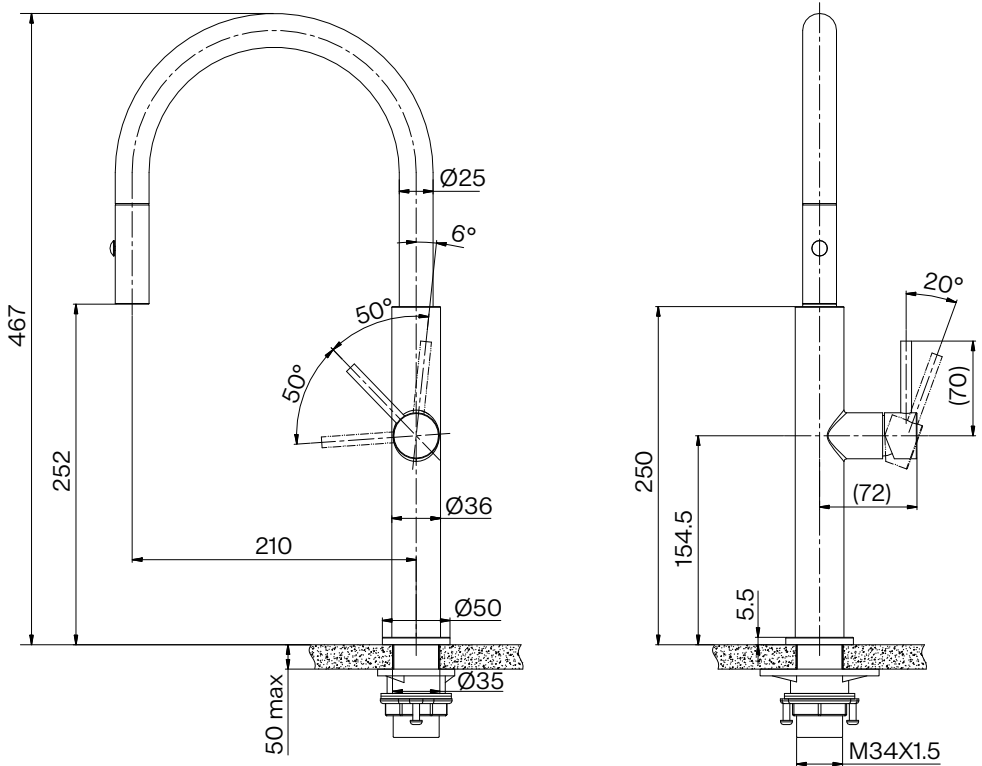
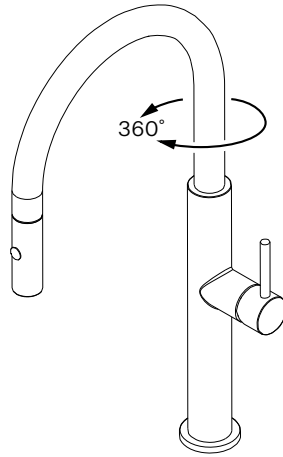


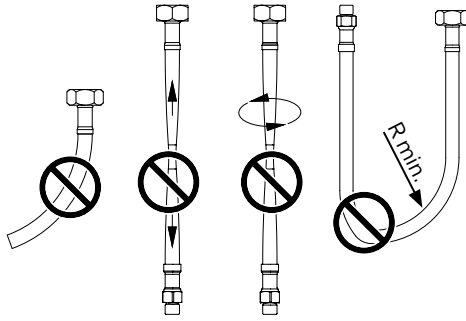
Tap Pescara Semi Pro





Tap Pescara J Pull Down Spray

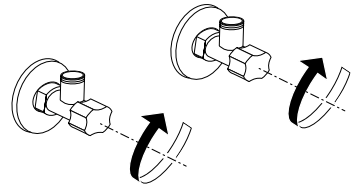
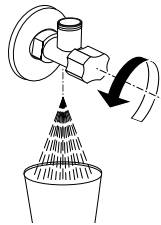
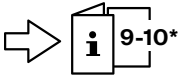




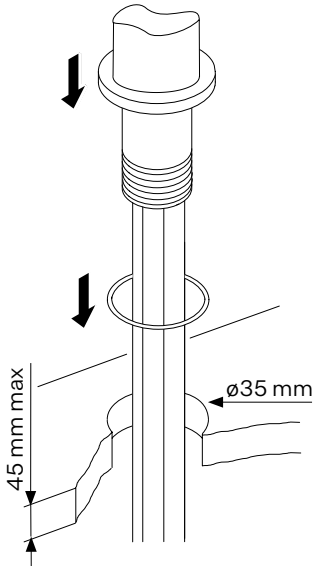
DN 6: $R \geq 50$ mm
DN 8: $R \geq 60$ mm
DN 10: $R \geq 70$ mm
DN 13: $R \geq 90$ mm



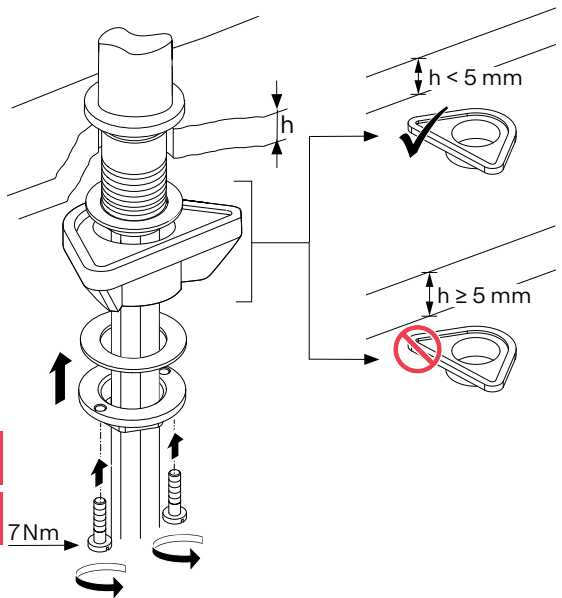
1



2

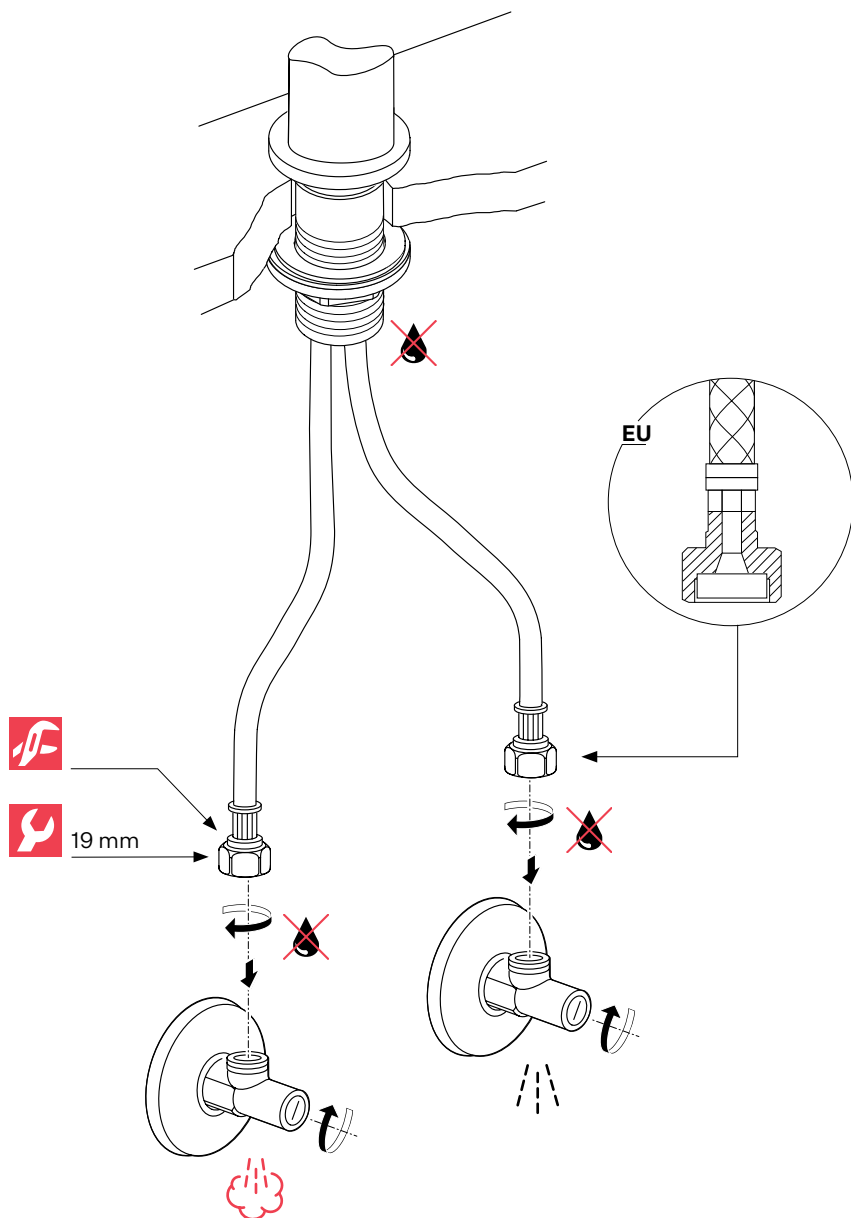


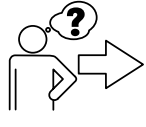
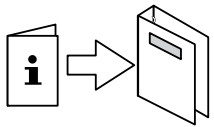
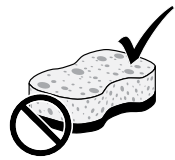
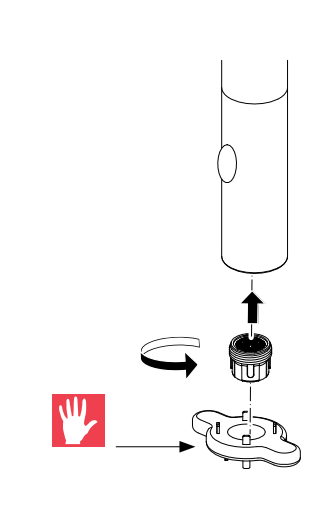
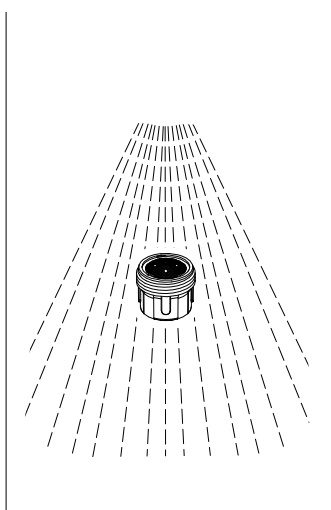
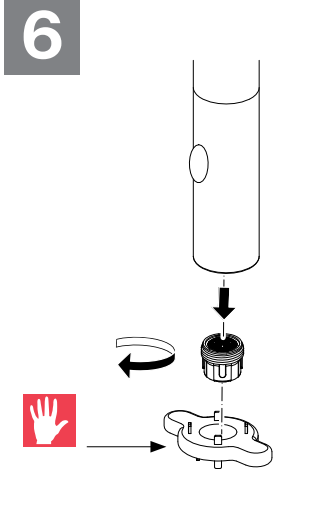
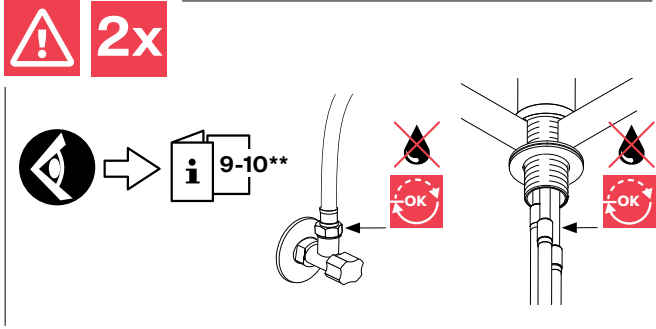
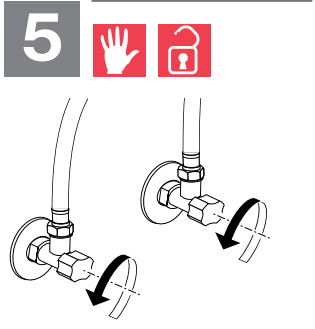
3



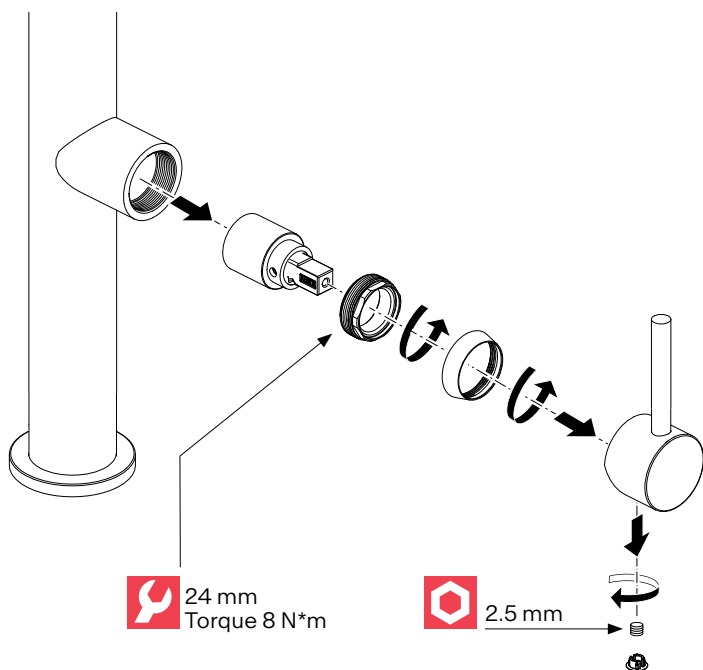
4

A





franke.com



- EN** *Flush all pipes thoroughly before installation.
**Double-check before and after installation to ensure the hoses are properly tightened. If not, please tighten them accordingly.
- DE** *Spülen Sie vor der Installation alle Leitungen gründlich.
**Prüfen Sie vor und nach der Installation, ob die Schläuche richtig angezogen sind. Wenn nicht, ziehen Sie sie bitte entsprechend nach.
- FR** *Rincer tous les tuyaux à fond avant l'installation.
**Vérifiez deux fois avant et après l'installation pour vous assurer que les tuyaux sont correctement serrés. Si ce n'est pas le cas, veuillez les resserrer en conséquence.
- NL** *Spoel alle leidingen vóór installatie grondig door.
**Controleer voor en na de installatie nogmaals of de slangen goed vastzitten. Zo niet, draai ze dan dienovereenkomstig aan.
- IT** *Far scorrere abbondante acqua in tutti i tubi prima dell'installazione.
**Prima e dopo l'installazione, controllare attentamente che i tubi siano ben serrati. In caso contrario, stringeteli di conseguenza.
- ES** *Enjuague a fondo todos los tubos antes de proceder con la instalación.
**Verifique dos veces antes y después de la instalación para asegurarse de que las mangueras estén correctamente apretadas. En caso contrario, apriételas como corresponde.
- PT** *Lave bem todos os tubos antes da instalação.
**Verifique novamente antes e depois da instalação para garantir que as mangueiras estão corretamente apertadas. Se não for o caso, é favor apertá-las em conformidade.
- EL** *Ρίξτε άφθονο νερό στους σωλήνες πριν την εγκατάσταση.
**Ελέγξτε ξανά πριν και μετά την εγκατάσταση για να βεβαιωθείτε ότι οι εύκαμπτοι σωλήνες έχουν σφίξει σωστά. Εάν όχι, σφίξτε τα ανάλογα.
- DA** *Skyl alle rør grundigt igennem før installation.
**Dobbelttjek før og efter installationen for at sikre, at slangerne er spændt ordentligt. Hvis ikke, skal du stramme dem tilsvarende.
- NO** *Skyll grundig gjennom alle rør før installasjon.
**Dobbelttjekk før og etter installasjonen, for å sikre at slangene er ordentlig strammet. Hvis ikke, må du stramme dem korrekt.

- SV** *Spola grundligt alla rör före installation.
**Dubbelkolla före och efter installationen för att säkerställa att slangarna är ordentligt åtdragna. Dra i annat fall åt dem på korrekt sätt.
- FI** *Huuhtelevä kaikki putket huolellisesti ennen asennusta.
**Varmista ennen ja jälkeen asennuksen, että letkut on kiristetty kunnolla. Jos näin ei ole, kiristä niitä tarpeen mukaan.
- LT** *Prieš montavimą visus vamzdžius gerai praplaukite.
**Patikrinkite prieš montuodami ir baigę montuoti, kad įsitikintumėte, jog žarnos tinkamai priveržtos. Jei jos nėra tinkamai priveržtos, prašome jas priveržti.
- LV** *Pirms uzstādīšanas kārtīgi izskalojiet visas caurules.
**Pirms un pēc uzstādīšanas divreiz pārbaudiet, vai šļūtenes ir pareizi pievilktas. Ja tas tā nav, lūdzu, attiecīgi tās nostipriniet.
- ET** *Loputage enne paigaldamist torud korralikult läbi.
**Kontrollige enne ja pärast paigaldamist veelkord, et voolikud oleksid korralikult pingutatud. Kui ei, siis pingutage neid vastavalt.
- CS** *Před montáží důkladně propláchněte všechny trubky.
**Před instalací a po ní dvakrát zkontrolujte, zda jsou hadice správně utaženy. Pokud tomu tak není, náležitě je dotáhněte.
- PL** *Przed montażem dokładnie przepłukać wszystkie rury.
**Przed i po instalacji należy dokładnie sprawdzić, czy węże są odpowiednio dokręcone. Jeśli nie, należy je odpowiednio dokręcić.
- SK** *Dôkladne prepláchnite všetky hadice pred inštaláciou.
**Pred a po inštalácii znovu skontrolujte, či sú hadice správne utiahnuté. Ak nie, tak ich príslušne utiahnite.
- SL** *Pred namestitvijo vse cevi temeljito izperite.
**Pred in po namestitvi dvakrat preverite, ali so cevi pravilno zategnjene. Če ne, jih ustrezno zategnite.
- SR** *Temeljno isprati sva creva pre instalacije.
**Dva puta proverite pre i posle instalacije da li su creva kako treba zategnuta. Ako nisu, molimo vas da ih odgovarajuće zategnete.
- HU** *Szerelés előtt öblítse át alaposan a tömlőket.
**A szerelés előtt és után kétszer ellenőrizze, hogy a tömlők megfelelően meg vannak-e húzva. Ha nem, kérjük, húzza meg őket megfelelően.
- HR** *Prije instalacije temeljito isperite sve cijevi.
**Dvostruko provjerite prije i nakon montaže kako biste bili sigurni da su crijeva primjereno zategnuta. Ako nisu, molimo vas da ih primjereno zategnete.
- RO** *Înainte de instalare evacuați complet apa din conducte.
**Verificați înainte și după instalare pentru a vă asigura că furtunurile sunt strânse corect. Dacă nu, vă rugăm să le strângeți corespunzător.
- BG** *Продухайте внимателно всички тръби преди монтаж.
**Проверете два пъти – преди и след монтажа, за да се уверите, че маркучите са правилно затегнати. Ако не, моля, затегнете ги по съответния начин.
- UK** *Перед встановленням крана слід ретельно промити всі труби.
**Перевірте шланги до і після монтажу, щоб переконатися, що вони правильно затягнуті. Якщо ні, будь ласка, затягніть їх відповідним чином.
- TR** *Monte etmeden önce tüm boruları iyice yıkayın.
**Hortumların uygun şekilde sıkıldığından emin olmak için kurulumdan önce ve sonra iki kez kontrol edin. Değilse, lütfen uygun şekilde sıkın.
- RU** *Перед установкой крана необходимо тщательно промыть все трубы.
**Дважды проверьте до и после установки, чтобы убедиться, что шланги надежно затянуты. Если нет, затяните их соответствующим образом.
- ZH** *在安装前彻底冲洗所有管道。
**在安装前后重复仔细检查, 以确保软管已拧紧固定。如果没有, 请将其确实拧紧。
- TH** *ล้างท่อที่ หมอດให้สะอาดก่อนการติดตั้ง
**ตรวจสอบอีกครั้ง ก่อนและหลังการติดตั้ง เพื่อ ให ้แน่ใจว่าสายยางถูก ข ้นอย่งถูก ถัดอง ถ้าไม่ข ้น โปรดข ้นให้แน่นตามที่ เหมาะสม
- AR** *مسح جميع الأنابيب جيدًا قبل التركيب
** تأكد جيدًا قبل وبعد التركيب للتأكد من إحكام ربط الخراطيم بشكل صحيح. إذا لم يكن الأمر كذلك، فبرجى إحكام ربطها وفقًا لذلك.

**Periodic checks**

- Check connection and shower hoses periodically for the following:
 - watertightness,
 - corrosion,
 - mechanical damage.
- Use original spare parts only.

- Replace damp or dripping hoses.
- Replace hoses with rusty or oxidized surfaces.
- Replace hoses that show signs of mechanical damage.

Replacement of the flexibles

- Don't use a wrench or other items to mount the flexibles on the tap side.
- Mount these only by hand.

Operating data	Value		
Operating pressure (ideal)	3 bar	45 PSI	300 kPa
Operating pressure (max.)*	5 bar	70 PSI	500 kPa
Operating pressure (min.)*	1 bar	14,5 PSI	100 kPa
Water temperature (ideal)	60°C	140°F	
Water temperature (max.)	70°C	158°F	

* Equal pressure is recommended.

**Regelmäßige Kontrolle**

- Prüfen Sie Anschluss- und Brausenschläuche regelmäßig auf folgende Punkte:
 - Dichtheit,
 - Korrosionsschäden,
 - mechanische Beschädigung.
- Verwenden Sie nur Originalersatzteile.

- Ersetzen Sie feuchte oder tropfende Schläuche.
- Ersetzen Sie Schläuche mit rostigen oder oxidierten Oberflächen.
- Ersetzen Sie Schläuche, die eine mechanische Beschädigung aufweisen.

Austausch der Schläuche

- Verwenden Sie zur Montage der Schläuche an der Armatur keine Schlüssel oder andere Werkzeuge.
- Montieren Sie sie nur per Hand.

Betriebsdaten	Wert		
Betriebsdruck (ideal)	3 bar	45 PSI	300 kPa
Betriebsdruck (max.)*	5 bar	70 PSI	500 kPa
Betriebsdruck (min.)*	1 bar	14,5 PSI	100 kPa
Wassertemperatur (ideal)	60 °C	140 °F	
Wassertemperatur (max.)	70 °C	158 °F	

* Druckgleichheit empfehlenswert.



Contrôles périodiques

- Contrôler les flexibles de raccordement et de douche périodiquement en prêtant attention aux points suivants :
 - étanchéité à l'eau,
 - corrosion,
 - dommages mécaniques.
- Utiliser exclusivement des pièces détachées d'origine.

- Remplacer les tuyaux humides ou qui gouttent.
- Remplacer les tuyaux dont les surfaces sont rouillées ou oxydées.
- Remplacer les flexibles qui montrent des signes de dommage mécanique.

Remplacement des tuyaux souples

- Ne pas utiliser de clé ou d'autre outil pour monter les tuyaux souples côté robinet.
- Monter les tuya_ulux souples à la main uniquement.

Caractéristiques d'exploitation	Valeur		
Pression de service (idéale)	3 bars	45 PSI	300 kPa
Pression de service (max.)*	5 bar	70 PSI	500 kPa
Pression de service (min.)*	1 bar	14,5 PSI	100 kPa
Température de l'eau (idéale)	60 °C	140 °F	
Température de l'eau (max.)	70 °C	158 °F	

* Une pression constante est conseillée.



Periodieke controles

- Controleer de aansluit- en doucheslangen regelmatig op het volgende:
 - waterdichtheid,
 - corrosie,
 - mechanische beschadigingen.
- Gebruik uitsluitend originele onderdelen.

- Vervang vochtige of druppelende slangen.
- Vervang slangen met roestige of geoxideerde oppervlakken.
- Vervang slangen die mechanische beschadigingen vertonen.

Vervanging van de flexibele slangen

- Gebruik geen sleutel of andere hulpmiddelen om de slangen aan de kraanzijde te monteren.
- Monteer uitsluitend met de hand.

Bedrijfsgegevens	Waarde		
Bedrijfsdruk (ideaal)	3 bar	45 PSI	300 kPa
Bedrijfsdruk (max.)*	5 bar	70 PSI	500 kPa
Bedrijfsdruk (min.)*	1 bar	14,5 PSI	100 kPa
Watertemperatuur (ideaal)	60 °C	140 °F	
Watertemperatuur (max.)	70 °C	158 °F	

* gelijke druk aanbevolen.

**Controlli periodici**

- Controllare periodicamente il collegamento e i tubi flessibili della doccia relativamente ai seguenti punti:
 - tenuta d'acqua,
 - corrosione,
 - danni meccanici.
- Utilizzare solo parti di ricambio originali.

- Sostituire i tubi flessibili umidi o gocciolanti.
- Sostituire i tubi flessibili con superfici arrugginite o ossidate.
- Sostituire i tubi flessibili che mostrano segni di danni meccanici.

Sostituzione dei flessibili

- Non utilizzare una chiave o altri oggetti per montare i flessibili sul lato del rubinetto.
- Montarli solo manualmente.

Dati di funzionamento	Valore		
Pressione operativa (ideale)	3 bar	45 PSI	300 kPa
Pressione operativa (max.)*	5 bar	70 PSI	500 kPa
Pressione operativa (min.)*	1 bar	14,5 PSI	100 kPa
Temperatura dell'acqua (ideale)	60 °C	140 °F	
Temperatura dell'acqua (max.)	70 °C	158 °F	

* Si consiglia una pressione uniforme.

**Comprobaciones periódicas**

- Compruebe periódicamente la conexión y las mangueras de la ducha en busca de:
 - falta de estanqueidad,
 - signos de corrosión,
 - signos de daño mecánico.
- Use exclusivamente recambios originales.

- Sustituya las mangueras húmedas o que goteen.
- Sustituya las mangueras con superficies corroídas u oxidadas.
- Si las mangueras presentan signos de daño mecánico, sustitúyalas.

Sustitución de los elementos flexibles

- No utilice llaves ni otro tipo de herramientas para fijar los elementos flexibles en el lado del grifo.
- Móntelos solamente a mano.

Datos de funcionamiento	Valor		
Presión de operación (ideal)	3 bar	45 PSI	300 kPa
Presión de operación (máx.)*	5 bar	70 PSI	500 kPa
Presión de operación (mín.)*	1 bar	14,5 PSI	100 kPa
Temperatura del agua (ideal)	60 °C	140 °F	
Temperatura del agua (máx.)	70 °C	158 °F	

* Se recomienda una presión homogénea.



Verificações periódicas

- Verifique os tubos de ligação e do chuveiro periodicamente quanto ao seguinte:
 - estanqueidade à água,
 - corrosão,
 - danos mecânicos.
- Utilize apenas peças sobresselentes originais.

- Substitua as mangueiras húmidas ou a pingar.
- Substitua as mangueiras com superfícies enferrujadas ou oxidadas.
- Substitua os tubos que mostrem sinais de danos mecânicos.

Substituição dos tubos flexíveis

- Não utilize uma chave ou outros artigos para montar os tubos flexíveis no lado da torneira.
- Monte apenas com as mãos.

Dados de operação	Valor		
Pressão de operação (ideal)	3 bar	45 PSI	300 kPa
Pressão de operação (máx.)*	5 bar	70 PSI	500 kPa
Pressão de operação (mín.)*	1 bar	14,5 PSI	100 kPa
Temperatura da água (ideal)	60 °C	140 °F	
Temperatura da água (máx.)	70 °C	158 °F	

* É recomendada uma pressão igual.



Περιοδικοί έλεγχοι

- Ελέγχετε τακτικά τις υδραυλικές συνδέσεις και τον εύκαμπο σωλήνα του ντους για τα ακόλουθα:
 - στεγανότητα,
 - διάβρωση,
 - μηχανική βλάβη.
- Χρησιμοποιείτε μόνο αυθεντικά ανταλλακτικά.
- Αντικαταστήστε τους εύκαμπους σωλήνες αν είναι υγροί ή στάζουν.

- Αντικαταστήστε τους εύκαμπους σωλήνες αν έχουν σκουριασμένες ή οξειδωμένες επιφάνειες.
- Αντικαταστήστε τους εύκαμπους σωλήνες αν παρουσιάζουν σημάδια μηχανικής βλάβης.

Αντικατάσταση των εύκαμπων σωλήνων

- Μην χρησιμοποιείτε γαλλικό κλειδί ή άλλα εργαλεία για την τοποθέτηση των εύκαμπων σωλήνων στην πλευρά της βρύσης.
- Τοποθετήστε τους μόνο με το χέρι.

Δεδομένα λειτουργίας	Τιμή		
Πίεση λειτουργίας (ιδανικά)	3 bar	45 PSI	300 kPa
Πίεση λειτουργίας (μέγ.)*	5 bar	70 PSI	500 kPa
Πίεση λειτουργίας (ελάχ.)*	1 bar	14,5 PSI	100 kPa
Θερμοκρασία νερού (ιδανικά)	60°C	140°F	
Θερμοκρασία νερού (μέγ.)	70°C	158°F	

* Συστήνεται όμοια πίεση.



Regelmæssige kontroller

- Kontroller jævnligt tilslutnings- og bruserslangerne for følgende:
 - vandtæthed,
 - korrosion,
 - mekanisk beskadigelse.
- Brug udelukkende originale reservedele.

- Udskift fugtige eller dryppende slanger.
- Udskift slanger med rustne eller oxiderede overflader.
- Udskift slanger med tegn på mekanisk beskadigelse.

DA

Udskiftning af forbindelser

- Brug ikke en skruenøgle eller andre genstande til at montere forbindelserne på tappesiden.
- Monter kun disse med håndkraft.

Driftsdata	Værdi		
Driftstryk (ideelt)	3 bar	45 PSI	300 kPa
Driftstryk (maks.)*	5 bar	70 PSI	500 kPa
Driftstryk (min.)*	1 bar	14,5 PSI	100 kPa
Vandtemperatur (ideel)	60 °C	140 °F	
Vandtemperatur (maks.)	70 °C	158 °F	

* Ens tryk anbefales.



Jevnlige kontroller

- Kontroller regelmæssig tilkoblings- og dusjslangene for følgende:
 - vanttæthed,
 - korrosjon,
 - mekanisk skade.
- Brug bare originale reservedeler.

- Skift ut fuktige eller dryppende slanger.
- Bytt slanger med rustne eller oksiderte overflater.
- Skift ut slanger som viser tegn på mekanisk skade.

NO

Utskiftning av utstyret

- Ikke bruk skiftenøkkel eller andre gjenstander for å montere utstyret på tappesiden.
- Dette skal bare monteres for hånd.

Driftsdata	Verdi		
Driftstrykk (ideelt)	3 bar	45 PSI	300 kPa
Driftstrykk (maks.)*	5 bar	70 PSI	500 kPa
Driftstrykk (min.)*	1 bar	14,5 PSI	100 kPa
Vanntemperatur (ideell)	60 °C	140 °F	
Vanntemperatur (maks.)	70 °C	158 °F	

* Likt trykk anbefales.



Regelbundna kontroller

- Kontrollera regelbundet anslutningen och duschslangarna med avseende på följande:
 - vattentätethet,
 - korrosion,
 - mekanisk skada.
- Använd endast originalreservdelar.

- Byt ut fuktiga eller droppande slangar.
- Byt ut slangar med rostiga eller oxiderade ytor.
- Byt ut slangar som visar tecken på mekanisk skada.

Utbyte av flexibla slangar

- Använd inte en skiftnyckel eller andra verktyg för att montera de flexibla delarna på kranens sida.
- Dessa ska endast monteras för hand.

Driftsdata	Värde		
Driftstryck (idealiskt)	3 bar	45 PSI	300 kPa
Driftstryck (max)*	5 bar	70 PSI	500 kPa
Driftstryck (min.)*	1 bar	14,5 PSI	100 kPa
Vattentemperatur (idealiskt)	60 °C	140 °F	
Vattentemperatur (max.)	70 °C	158 °F	

* Lika tryck rekommenderas.



Määräaikaistarkastukset

- Tarkista liitäntä- ja suihkuletkut säännöllisesti seuraavien osalta:
 - vesitiiviyys,
 - korrosio,
 - mekaaniset vauriot.
- Käytä vain alkuperäisiä varaosia.

- Vaihda kostuneet tai vuotavat letkut.
- Vaihda letkut, joiden pinnat ovat ruosteisia tai hapettuneita.
- Vaihda letkut, joissa näkyy mekaanisia vaurioita.

Letkujen vaihtaminen

- Älä käytä jokoavainta tai muita työkaluja asentaessasi letkuja hanan sivuun.
- Asenna letkut ainoastaan käsin.

Käyttötiedot	Arvo		
Käyttöpaine (sopivin)	3 bar	45 PSI	300 kPa
Käyttöpaine (maks.)*	5 bar	70 PSI	500 kPa
Käyttöpaine (min.)*	1 bar	14,5 PSI	100 kPa
Veden lämpötila (sopivin)	60 °C	140 °F	
Veden lämpötila (maks.)	70 °C	158 °F	

* Tasainen paine on suositeltavaa.



Periodiniai patikrinimai

- Periodiškai patikrinkite jungtis ir dušo žarnas, atkreipdami dėmesį į:
 - vandens pratekėjimą,
 - atsiradusias rūdis,
 - mechaninius pažeidimus.
- Naudokite tik originalias atsargines dalis.

- Pakeiskite drėgnas ar varvančias žarnas.
- Pakeiskite žarnas, kurių paviršiaus danga yra surūdijusi arba oksiduota.
- Pakeiskite žarnas, kuriose yra mechaninių pažeidimų požymių.

LT

Žarnelių keitimas

- Nenaudokite veržliarakčio arba kitų įrankių žarnelėms tvirtinti čiaupo pusėje.
- Jas tvirtinkite tik rankomis.

Eksploataciniai duomenys	Vertė		
Darbinis slėgis (idealus)	3 barai	45 PSI	300 kPa
Darbinis slėgis (maks.)*	5 barai	70 PSI	500 kPa
Darbinis slėgis (min.)*	1 baras	14,5 PSI	100 kPa
Vandens temperatūra (ideali)	60 °C	140 °F	
Vandens temperatūra (maks.)	70 °C	158 °F	

* Rekomenduojamas vienodas slėgis.



Periodiskas pārbaudes

- Periodiski pārbaudiet savienojumu un cauruļu:
 - ūdensnecaurlaidību,
 - korozijas pēdas,
 - mehāniskus bojājumus.
- Izmantojiet tikai oriģinālās rezerves daļas.

- Nomainiet mitros vai pilošos pievadus.
- Nomainiet ūdens pievadus ar rūsas vai oksidēšanās pazīmēm.
- Nomainiet ūdens pievadus, kuriem redzami mehāniski bojājumi.

LV

Lokano cauruļu nomaiņa

- Neizmantojiet uzgriežņu atslēgu vai citus instrumentus, lai lokanās caurules uzstādītu pie krāna.
- To dariet tikai ar rokām.

Tehniskie dati	Vērtība		
Darbības spiediens (ideālais)	3 bar	45 PSI	300 kPa
Darbības spiediens (maks.)*	5 bar	70 PSI	500 kPa
Darbības spiediens (min.)*	1 bar	14,5 PSI	100 kPa
Ūdens temperatūra (ideālā)	60 °C	140 °F	
Ūdens temperatūra (maks.)	70 °C	158 °F	

* Ieteicams vienmērīgs spiediens.



Perioodilised kontrollid

- Kontrollige perioodiliselt ühendus- ja dušivoolikuid alljärgneva osas:
 - veekindlus,
 - korrosioon,
 - mehaanilised kahjustused.
- Kasutage ainult originaalvaruosi.

- Vahetage niisked ja tilkuvad voolikud.
- Vahetage roostes või oksüdeerunud pinnaga voolikud.
- Vahetage voolikud, millel on märke mehaanilistest kahjustustest.

Paindosade väljavahetamine

- Ärge kasutage kraanipoolsete paindosade paigaldamiseks mutrivõtit ega muid tööriistu.
- Paigaldage need ainult käsitsi.

Tööandmed	Väärtus		
Töösurve (ideaalne)	3 baari	45 PSI	300 kPa
Töösurve (max)*	5 baari	70 PSI	500 kPa
Töösurve (min)*	1 baar	14,5 PSI	100 kPa
Vee temperatuur (ideaalne)	60 °C	140 °F	
Vee temperatuur (max)	70 °C	158 °F	

* soovituslik on võrdne surve.



Pravidelné kontroly

- Pripojky a sprchové hadičky pravidelně kontrolujte a sledujte:
 - vodotěsnost,
 - korozi,
 - mechanické poškození.
- Používejte pouze originální náhradní díly.

- Vlhké nebo kapající hadičky vyměňte.
- Vyměňte hadičky s rezavým nebo zoxidovaným povrchem.
- Vyměňte hadičky, které vykazují známky mechanického poškození.

Výměna pružných dílů

- K montáži pružných dílů na stranu kohoutu nepoužívejte klíč ani žádné jiné nářadí.
- Montáž provádějte ručně.

Provozní údaje	Hodnota		
Provozní tlak (ideální)	3 bar	45 PSI	300 kPa
Provozní tlak (max.)*	5 bar	70 PSI	500 kPa
Provozní tlak (min.)*	1 bar	14,5 PSI	100 kPa
Teplota vody (ideální)	60 °C	140 °F	
Teplota vody (max.)	70 °C	158 °F	

* Doporučuje se vyrovnaný tlak.



Kontrola okresowa

- Sprawdzać węże przyłączeniowe i węże do wyciąganej wylewki pod kątem:
 - wodoszczelności,
 - korozji,
 - uszkodzeń mechanicznych.
- Używać wyłącznie oryginalnych części zamiennych.

- Wymienić nasiąknięte lub nieszczelne węże.
- Wymienić węże, których powierzchnia jest skorodowana lub utleniona.
- Wymienić węże, na których widoczne są uszkodzenia mechaniczne.

PL

Wymiana elementów elastycznych

- Nie używać klucza lub innych narzędzi do montażu elementów elastycznych po stronie kranu.
- Montować tylko ręcznie.

Dane eksploatacyjne	Wartość		
Ciśnienie robocze (optymalne)	3 bary	45 PSI	300 kPa
Ciśnienie robocze (maks.)*	5 barów	70 PSI	500 kPa
Ciśnienie robocze (min.)*	1 bar	14,5 PSI	100 kPa
Temperatura wody (optymalna)	60 °C	140 °F	
Temperatura wody (maks.)	70 °C	158 °F	

* Wartości ciśnienia powinny być jednakowe.



Pravidelné kontroly

- Pravidelne kontrolujte pripojenie a sprchové hadice vzhľadom na:
 - vodotesnosť,
 - koróziu,
 - mechanické poškodenie.
- Používajte iba originálne náhradné diely.

- Vymeňte vlhké alebo kvapkajúce hadice.
- Vymeňte hadice s hrdzavým alebo zoxidovaným povrchom.
- Vymeňte hadice, ktoré vykazujú známky mechanického poškodenia.

SK

Výmena hadíc

- Nepoužívajte kľúč ani iné nástroje na montáž hadíc na strane kohútika.
- Hadice montujte iba ručne.

Prevádzkové údaje	Hodnota		
Prevádzkový tlak (ideálny)	3 bary	45 PSI	300 kPa
Prevádzkový tlak (max.)*	5 barov	70 PSI	500 kPa
Prevádzkový tlak (min.)*	1 bar	14,5 PSI	100 kPa
Teplota vody (ideálna)	60 °C	140 °F	
Teplota vody (max.)	70 °C	158 °F	

* Odporúča sa rovnaký tlak.



Periodična preverjanja

- Redno preverjajte povezave in cevi tuša glede naslednjega:
 - vodotesnost,
 - korozija,
 - mehanske poškodbe.
- Uporabljajte le originalne nadomestne dele.

- Zamenjajte poškodovane dovodne cevi.
- Zamenjajte dovodne cevke z zarjavelo oziroma oksidirano površino.
- Zamenjajte cevi, ki kažejo znake mehanskih poškodb.

Zamenjava gibkih cevi

- Za namestitev gibkih cevi na armaturo ne uporabljajte ključa ali drugih orodij.
- Namestite jih izključno ročno.

Delovni podatki	Vrednost		
Delovni tlak (idealni)	3 bari	45 PSI	300 kPa
Delovni tlak (najv.)*	5 barov	70 PSI	500 kPa
Delovni tlak (najm.)*	1 bar	14,5 PSI	100 kPa
Temperatura vode (idealna)	60 °C	140 °F	
Temperatura vode (najv.)	70 °C	158 °F	

* Priporočen je enakomeren tlak.



Periodične prevere

- Periodično preverite priključak i creva tuša u pogledu sledećeg:
 - vodonepropusnost,
 - korozija,
 - mehanička oštećenja.
- Koristite samo originalne rezervne delove.
- Zamenite vlažna creva ili creva koja kaplju.

- Zamenite creva sa zarđalim ili oksidovanim površinama.
- Zamenite creva koja pokazuju znakovne mehaničkih oštećenja.

Zamena fleksibilnih elemenata

- Ne koristite ključ niti druge alate za postavljanje fleksibilnih elemenata na stranu slavine.
- Isključivo ih postavljajte ručno.

Operativni podaci	Vrednost		
Radni pritisak (idealni)	3 bara	45 PSI	300 kPa
Radni pritisak (maks.)*	5 bara	70 PSI	500 kPa
Radni pritisak (min.)*	1 bar	14,5 PSI	100 kPa
Temperatura vode (idealna)	60 °C	140 °F	
Temperatura vode (maks.)	70 °C	158 °F	

* Preporučuje se ujednačen pritisak.



Rendszeres ellenőrzések

- Rendszeresen ellenőrizze a csatlakozót és a zuhanytömlőt a következők tekintetében:
 - vízszivárgás,
 - korrózió,
 - mechanikus sérülés.
- Kizárólag eredeti pótalkatrészeket használjon.

- Cserélje ki a szivárgó vagy csöpögő tömlőket.
- Cserélje ki a rozsdás vagy oxidált felületű tömlőket.
- Cserélje ki a tömlőket, ha mechanikus sérülés van rajtuk.

HU

Flexibilis cső cseréje

- Ne használjon csavarkulcsot vagy egyéb szerszámot a flexibilis cső csapra történő felszereléséhez.
- Ezeket csak kézzel szerelje fel.

Üzemi adatok	Érték		
Üzemi nyomás (ideális)	3 bar	45 psi	300 kPa
Üzemi nyomás (max.)*	5 bar	70 psi	500 kPa
Üzemi nyomás (min.)*	1 bar	14,5 psi	100 kPa
Víz hőmérséklet (ideális)	60 °C	140 °F	
Víz hőmérséklet (max.)	70 °C	158 °F	

* Állandó nyomás biztosítása ajánlott.



Povremene provjere

- Povremeno provjerite spoj i crijeva za tuševe s obzirom na sljedeće:
 - vodonepropusnost,
 - korozija,
 - mehanička oštećenja.
- Upotreblijavajte samo originalne rezervne dijelove.

- Zamijenite crijeva koja su vlažna ili cure.
- Zamijenite crijeva s hrđavim ili oksidiranim površinama.
- Zamijenite crijeva koja pokazuju znakove mehaničkog oštećenja.

HR

Zamjena gumenih cijevi

- Zabranjena je upotreba ključa ili nekih drugih predmeta za postavljanje gumenih cijevi na strani slavine.
- Postavite ih rukom.

Radni podaci	Vrijednost		
Radni tlak (idealni)	3 bar	45 PSI	300 kPa
Radni tlak (maks.)*	5 bar	70 PSI	500 kPa
Radni tlak (min.)*	1 bar	14,5 PSI	100 kPa
Temperatura vode (idealna)	60 °C	140 °F	
Temperatura vode (maks.)	70 °C	158 °F	

* Preporučuje se jednak tlak.



Verificări periodice

- Verificați periodic racordul și furtunurile de duș referitor la următoarele aspecte:
 - etanșeitate,
 - coroziune,
 - deteriorări mecanice.
- Utilizați numai piese de schimb originale.

- Înlocuiți furtunurile umede sau care picură.
- Înlocuiți furtunurile care au suprafețe ruginite sau oxidate.
- Înlocuiți furtunurile care prezintă semne de deteriorare mecanică.

Înlocuirea componentelor flexibile

- Nu utilizați o cheie fixă sau alte obiecte pentru a monta componentele flexibile pe partea robinetului.
- Acestea trebuie montate doar manual.

Date de funcționare	Valoare		
Presiune de funcționare (ideală)	3 bari	45 PSI	300 kPa
Presiune de funcționare (max.)*	5 bari	70 PSI	500 kPa
Presiune de funcționare (min.)*	1 bar	14,5 PSI	100 kPa
Temperatura apei (ideală)	60 °C	140 °F	
Temperatura apei (max.)	70 °C	158 °F	

* Este recomandat ca presiunea să fie egală.



Періодичні перевірки

- Періодично перевіряйте з'єднання та сантехнічні шланги на наявність наступних несправностей:
 - порушення герметичності,
 - корозія,
 - механічні пошкодження.
- Використовуйте тільки оригінальні запасні частини.

- Замініть шланги, на яких є сліди вологи або які протікають.
- Замініть шланги з іржавими або окисленими поверхнями.
- Замінійте шланги, які мають ознаки механічних пошкоджень.

Заміна гнучких елементів

- Не використовуйте гайковий ключ або інші інструменти під час монтажу гнучких елементів на стороні крана.
- Виконуйте їх монтаж тільки вручну.

Техніко-експлуатаційні дані	Значення		
Робочий тиск (ідеальний)	3 бар	45 фунтів/кв. дюйм	300 кПа
Робочий тиск (макс.)*	5 бар	70 фунта/кв. дюйм	500 кПа
Робочий тиск (мін.)*	1 бар	14,5 фунта/кв. дюйм	100 кПа
Температура води (ідеальна)	60°C	140°F	
Температура води (макс.)	70°C	158°F	

* Рекомендується застосовувати однаковий тиск.



Периодични проверки

- Периодично проверявайте връзките и маркуча за душа за следното:
 - водонепропускливост,
 - корозия,
 - механични повреди.
- Използвайте само оригинални резервни части.

- Подменяйте влажни или капещи маркучи.
- Подменяйте маркучи с ръждясали или окислени повърхности.
- Подменяйте маркучи с признаци за механична повреда.

Смяна на гъвките части

- Не използвайте гаечен ключ или други елементи за монтиране на гъвките части от страната на крана.
- Монтирайте ги само на ръка.

Данни за експлоатация	Стойност		
Работно налягане (оптимално)	3 бара	45 PSI	300 kPa
Работно налягане (макс.)*	5 бара	70 PSI	500 kPa
Работно налягане (мин.)*	1 бар	14,5 PSI	100 kPa
Температура на водата (оптимална)	60°C	140°F	
Температура на водата (макс.)	70°C	158°F	

* Препоръчва се равномерно налягане.



Периодик kontroller

- Aşağıdakiler için bağlantı ve duş hortumlarını periyodik olarak kontrol edin:
 - su geçirmezlik,
 - korozyon,
 - fiziksel hasar.
- Sadece orijinal yedek parçaları kullanın.
- Nemli veya damlayan hortumları değiştirin.

- Paslı veya oksitlenmiş yüzeylere sahip hortumları değiştirin.
- Fiziksel hasar belirtisi gösteren hortumları değiştirin.

Esnek parçaların değişimi

- Musluk tarafına esnek parçaları monte ederken anahtar veya başka bir nesne kullanmayın.
- Bunları yalnızca elle monte edin.

Çalışma verileri	Değer		
Çalışma basıncı (ideal)	3 bar	45 PSI	300 kPa
Çalışma basıncı (maks.)*	5 bar	70 PSI	500 kPa
Çalışma basıncı (min.)*	1 bar	14,5 PSI	100 kPa
Su sıcaklığı (ideal)	60°C	140°F	
Su sıcaklığı (maks.)	70°C	158°F	

* Eşit basınç tavsiye edilir.



Периодические проверки

- Периодически проверяйте соединения и сантехнические шланги на наличие следующих неполадок:
 - герметичность,
 - коррозия,
 - механические повреждения.
- Используйте только оригинальные запчасти.

- Замените влажные или протекающие шланги.
- Замените шланги с ржавыми или окисленными поверхностями.
- Заменяйте шланги с признаками механических повреждений.

Замена гибких трубопроводов

- Не используйте гаечный ключ или другие инструменты для установки гибких трубопроводов со стороны крана.
- Устанавливайте их только вручную.

Технико-эксплуатационные данные	Значение		
Рабочее давление (идеальное)	3 бар	45 фунтов/кв. дюйм	300 кПа
Рабочее давление (макс.)*	5 бар	70 фунта/кв. дюйм	500 кПа
Рабочее давление (мин.)*	1 бар	14,5 фунта/кв. дюйм	100 кПа
Температура воды (идеальная)	60 °C	140 °F	
Температура воды (макс.)	70 °C	158 °F	

* Рекомендуется равномерное давление.



定期检查

- 定期检查连接和淋浴软管的以下方面:
 - 不透水性,
 - 腐蚀程度,
 - 机械损伤。

- 仅使用原厂备件。
- 更换潮湿或滴水的软管。
- 更换表面生锈或氧化的软管。
- 更换有机械损伤迹象的软管。

软管更换

- 不要使用扳手或者其他工具将软管安装到水龙头一侧。
- 仅可手工安装。

操作数据	数值		
操作压力 (理想值)	3 bar	45 PSI	300 kPa
操作压力 (最大值)*	5 bar	70 PSI	500 kPa
操作压力 (最小值)*	1 bar	14.5 PSI	100 kPa
水温 (理想值)	60°C	140°F	
水温 (最大值)	70°C	158°F	

* 建议使用等压。



ตรวจสอบเป็นระยะ

- ตรวจสอบการเชื่อมต่อและสายท่อฝักบัวเป็นระยะ สำหรับสิ่งต่อไปนี้ :
 - การกันน้ำ
 - การกัดกร่อน
 - ความเสียหายทางกล
- ใช้อะไหล่แท้เท่านั้น

- เปลี่ยนท่อที่ ชี นหรือมี น้ำหยด
- เปลี่ยนท่อที่ ชี นสนิมหรือพี นพี วถูกออกไซด์
- เปลี่ยนท่อที่ มี สัญญาณของความเสียหายทางกล

การเปลี่ยนสายท่อน้ำดี

- ห้ามใช้ ประแจหรือ วัตทุ อี่ ในการตัดตั้งท่อน้ำดี บริเวณด้านข้าง
- ตัดตั้งโดยใช้มีดเปล่านั้น

ข้อมูลปฏิบัติการ	ค่า		
แรงดันปฏิบัติการ (ที่ คาดหวัง)	3 บาร์	45 ปอนด์ต่อตารางนิ้ว	300 กิโลปาสกาล
แรงดันปฏิบัติการ (สูงสุด)*	5 บาร์	70 ปอนด์ต่อตารางนิ้ว	500 กิโลปาสกาล
แรงดันปฏิบัติการ (ต่ำสุด)*	1 บาร์	14.5 ปอนด์ต่อตารางนิ้ว	100 กิโลปาสกาล
อุณหภูมิ น้ำ ำ (ที่ คาดหวัง)	60°C	140°F	
อุณหภูมิ น้ำ ำ (สูงสุด)	70°C	158°F	

* แนะนำให้ ใช้ แรงดันเท่ากับ

- استبدل الخراطيم المبللة أو التي تُسرب المياه.
- استبدل الخراطيم ذات الأسطح المعرضة للصدأ أو المؤكسدة.
- استبدل الخراطيم التي يظهر عليها علامات التلف الميكانيكي.

استبدال الأجزاء المرنة

- لا تستخدم مفتاح أو أشياء أخرى لتركيب الأجزاء المرنة بجانب الصنبور.
- قم بتركيب هذه الأجزاء يدويًا فقط.



الفحوصات الدورية

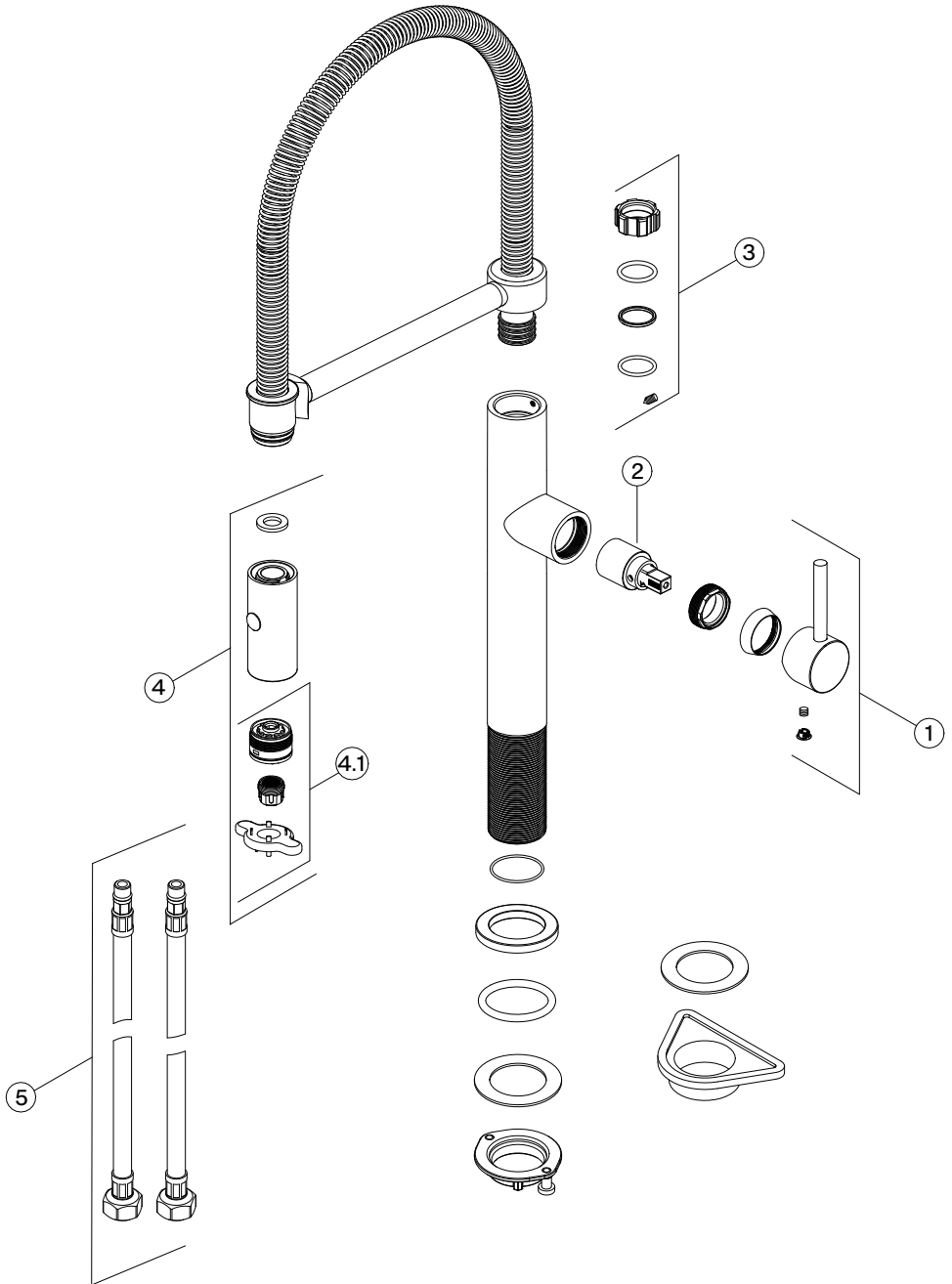
- تحقق من الوصلات وخراطيم الاغتسال بشكل دوري بحثًا عما يلي:
 - منع تسرب الماء،
 - التآكل،
 - التلف الميكانيكي.
- استخدم قطع الغيار الأصلية فقط.

		القيمة	بيانات التشغيل
3 كيلو باسكال	٤٥ رطلًا لكل بوصة مربعة	٣ بار	ضغط التشغيل (القيمة المثالية)
٥ كيلو باسكال	٧ رطل لكل بوصة مربعة	٥ بار	ضغط التشغيل (الحد الأقصى)*
١ كيلو باسكال	١٤,٥ رطل لكل بوصة مربعة	١ بار	ضغط التشغيل (الحد الأدنى)*
	١٤ درجة فهرنهايت	٦ درجة سيليوس	درجة حرارة الماء (القيمة المثالية)
	١٥٨ درجة فهرنهايت	٧ درجة سيليوس	درجة حرارة الماء (الحد الأقصى)

* يُنصح باستخدام ضغط متعادل.

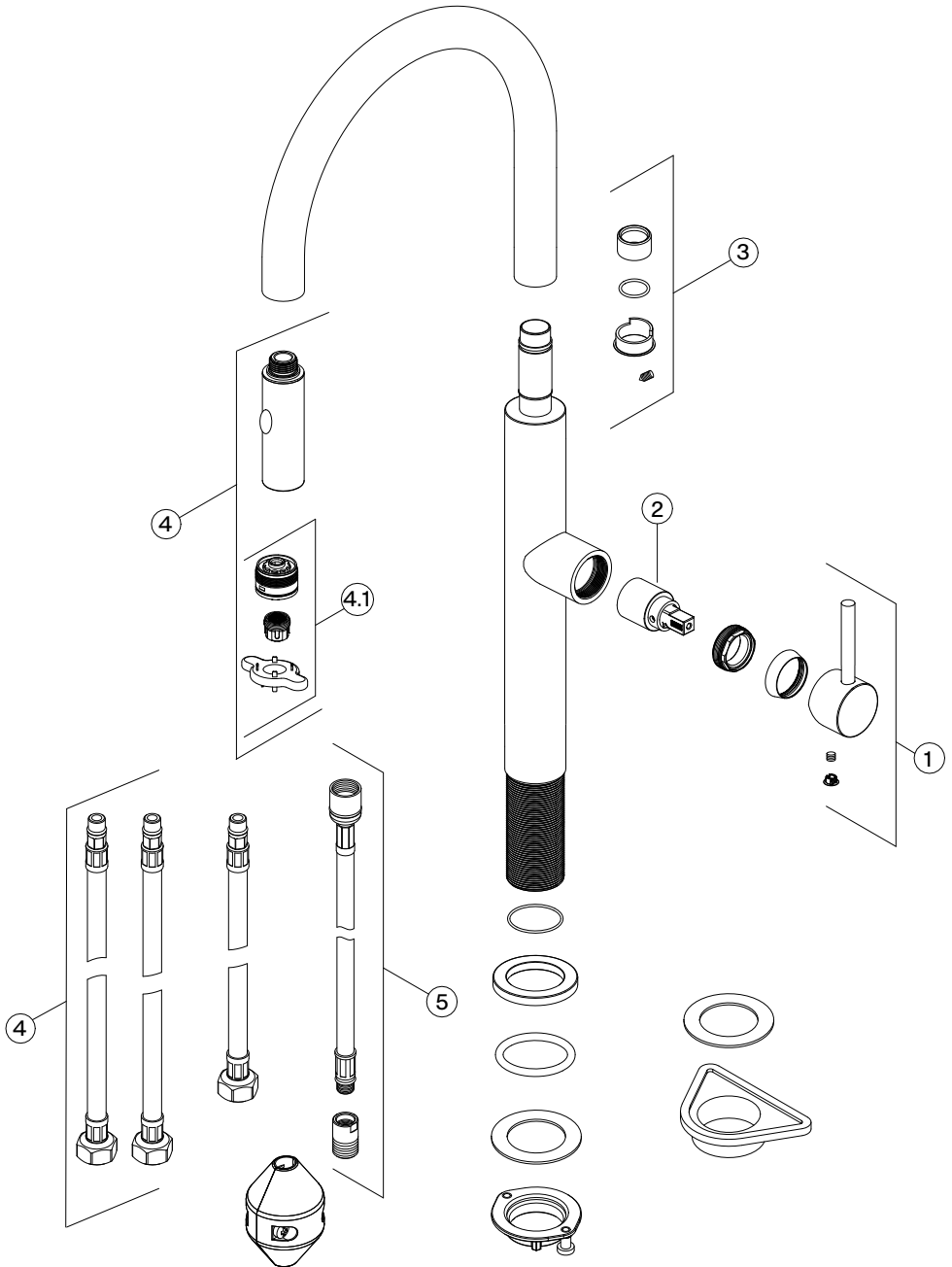


Tap Pescara Semi Pro





Tap Pescara J Pull Down Spray



Argentina

Industrias Spar
San Luis S.A.
Buenos Aires 1008
Phone +54 11 4311 7655

Australia

Franke Australia
Dandenong South VIC 3175
Phone: +61 3 9700 9100

Belgium

Franke N.V.
9400 Ninove
Phone +32 54 310 111

Brazil

Franke Sistemas de
Cozinhas Ltda
89.219-600 Joinville-SC
Phone 0800-4773000

Canada

Franke Kindred Canada Ltd.
Midland, ON L4R 4K9
Phone +1 866 687 7465

China

Franke (China) Kitchen
Systems Co., Ltd.
Heshan, Guangdong,
529700
Phone 400 882 9898

Czech Republic

Franke s.r.o.
190 00 Praha 9
Phone +420 281 090 445

Denmark

Franke KS Denmark
8520 Lystrup
Phone +45 8624 9024

Finland

Franke Finland Oy
76850 Naarajärvi
Phone +358 15 341 11

France

Franke France S.A.S.
60230 Chambly
Phone +33 130 289 400

Germany

Franke GmbH
79713 Bad Säckingen
Phone +49 7761 52 199

Greece

Franke Hellas S.A.
19003 Markopoulo Attikis
(Athens)
Phone +30 22991 500 00

Hong Kong SAR

Franke Asia Hong Kong
Quarry Bay
Phone +852 3184 1900

India

Franke Faber India Private
Limited
Pune 412208
Phone 1800 209 3484

Italy

Franke S.p.A.
37019 Peschiera del Garda
Toll-free number
800 359 359

Kazakhstan

Franke Kazakhstan Ltd.
040918 Almaty City
Phone +7 727 297 3812

New Zealand

Franke Australia
Dandenong South VIC 3175
Phone: +64 9 964 0400

Norway

Franke KS Norway
8520 Lystrup, Denmark
Phone +47 35 566 450

Poland

Franke Polska Sp. z o.o.
05-090 Raszyn
Phone +48 22 711 6700

Portugal

Franke Portugal S.A.
2735-531 Cacém
Phone +351 21 426 9670

Romania

Franke Romania SRL
Pantelimon 077145
Phone +40 21 350 1550

Russia

Franke Russia GmbH
248033 Kaluga
Phone +7 800 555 1255

Singapore

Franke Singapore Pte Ltd
6 Raffles Boulevard
#02-274/274A Marina
Square
Singapore 039594

Slovak Republic

Franke Slovakia s.r.o.
013 24 Strečno
Phone +420 281 090 445

South Africa

Franke South Africa
Durban 4052
Phone +27 31 450 6300

Spain

Franke España S.A.U.
08174 Sant Cugat del Vallès
Phone +34 934 456 768

Sweden

Franke Futurum AB
930 47 Byske
Phone +46 912 405 00

Switzerland

Franke Küchentechnik AG
4663 Aarburg
Phone +41 800 583 243

Thailand

Franke (Thailand) Co., Ltd.
Bangkok 10110
Phone +66 2 013 7900

The Netherlands

Franke Nederland BV
5611 ZX Eindhoven
Phone +31 85 0261 15 11

Turkey

Franke Mutfak ve Banyo
Sistemleri Sanayi
ve Ticaret A.S.
41480 Gebze Kocaeli/
Turkey
Phone +90 262 644 6595

Ukraine

Franke Ukraina LLC
01042 Kyiv
Phone 0 800 301 801

United Kingdom

Franke UK Ltd.
Manchester M22 5WB
Phone +44 161 436 6280

USA

Franke Home Solutions
North America, LLC
Smyrna, TN 37167
Phone 1 800 626 5771