

FSM 7072 4RC HI
FMA 8372 4RC HI

EN	Installation manual	ET	Paigaldusjuhend
DE	Installationshandbuch	CS	Návod k instalaci
FR	Manuel d'installation	PL	Instrukcja instalacji
NL	Installatiehandleiding	SL	Priročnik za nameščanje
IT	Manuale d'installazione	SR	Упутство за инсталацију
ES	Manual de instalación	HU	Telepítési kézikönyv
PT	Manual de instalação	HR	Priručnik za ugradnju
EL	Εγχειρίδιο εγκατάστασης	RO	Manual de instalare
DA	Installationsvejledning	RU	Руководство по установке
NO	Installasjonshåndbok	TR	Kurulum kılavuzu
SV	Installationsmanual	IS	Handbók uppsetningar
FI	Asennusopas	AR	دليل التركيب
UK	Посібник з монтажу		
LT	Montavimo vadovas		
LV	Uzstādīšanas rokasgrāmata		

-
- EN** Warning! Before proceeding with installation, read the safety information in the User Manual.
- DE** Warnhinweis! Vor der Montage die in der Bedienungsanleitung enthaltenen Sicherheitsinformationen lesen.
- FR** Avertissement ! Avant de procéder à l'installation, veuillez lire les informations sur la sécurité contenues dans le manuel de l'utilisateur.
- NL** Waarschuwing! Lees de veiligheidsinformatie in de gebruikershandleiding alvorens het apparaat te installeren.
- IT** Avvertenza! Prima di procedere all'installazione, leggere le informazioni sulla sicurezza contenute nel Manuale d'uso.
- ES** ¡Advertencia! Antes de proceder a la instalación, lea las indicaciones de seguridad del manual de instrucciones.
- PT** Aviso! Antes de proceder à instalação, leia a informação de segurança no Manual do Utilizador.
- EL** Προειδοποίηση! Πριν προβείτε στην εγκατάσταση, διαβάστε τις οδηγίες ασφαλείας στο Εγχειρίδιο Χρήστη.
- DA** Advarsel! Læs sikkerhedsreglerne i brugsanvisningen inden installation.
- NO** Advarsel! Les sikkerhetsinstruksjonene i bruksveiledningen før apparatet installeres.
- SV** Varning! Läs säkerhetsföreskrifterna i bruksanvisningen innan apparaten installeras.
- FI** Varoitusta! Ennen laitteen asentamista lue käyttöoppaassa olevat turvallisuustiedot.
- UK** Попередження. Перш ніж розпочинати встановлення, необхідно уважно прочитати інформацію з техніки безпеки, наведену в інструкції з експлуатації.
- LT** Įspėjimas! Prieš pradėdami montavimo darbus, perskaitykite naudotojo vadove pateiktą saugumo informaciją.
- LV** Brīdinājums! Pirms uzstādīšanas, izlasīt drošības informāciju Eksploatācijas instrukcijās.
- ET** Hoiatatus! Enne paigaldamisega jätkamist lugege kasutusjuhendis toodud ohutusteavet.
- CS** Upozornění! Před zahájením instalace si přečtěte bezpečnostní informace v uživatelské příručce.
- PL** Ostrzeżenie! Przed przystąpieniem do instalacji należy przeczytać informacje dotyczące bezpieczeństwa znajdujące się w instrukcji obsługi.
- SL** Opozorilo: Pred vgradnjo preberite varnostna navodila v navodilih za uporabo.
- SR** Упозорење! Пре почетка инсталације прочитајте безбедносне информације у корисничком упутству.
- HU** Figyelem! Az üzembe helyezésel történő továbblépés előtt olvassa el a Felhasználói kézikönyvben található biztonsági tudnivalókat.
- HR** Upozorenje! Pročitajte informacije koje se odnose na zaštitu u priručniku za korištenje prije nego prosljedite s instalacijom.
- RO** Avertisment! Înainte de a începe instalarea, citiți informațiile privind siguranța din Manualul de utilizare.
- RU** Предупреждение! Прежде чем приступить к установке, прочитайте информацию о безопасности в Инструкции по эксплуатации.
- TR** Uyarı! Montaja başlamadan evvel, Kullanıcı El Kitabındaki güvenlik bilgisini okuyun.
- IS** Viðvörðun: Áður en haldið er áfram með uppsetninguna skal lesa öryggisupplýsingarnar í notendahandbókinni.
-

AR تحذير! قبل البدء بالتركيب، يرجى قراءة
المعلومات التي تخص السلامة الموجودة في
كتيّب تعليمات الاستعمال.

EN WATCH THE INSTALLATION VIDEO
IT GUARDA IL VIDEO DI INSTALLAZIONE
FR REGARDEZ LA VIDÉO D'INSTALLATION
ES MIRA EL VÍDEO DE INSTALACIÓN
DE SEHEN SIE SICH DAS INSTALLATIONSVIDEO AN
PL OBEJRZYJ FILM MONTAŻOWY



Download a
QR Code Reader app

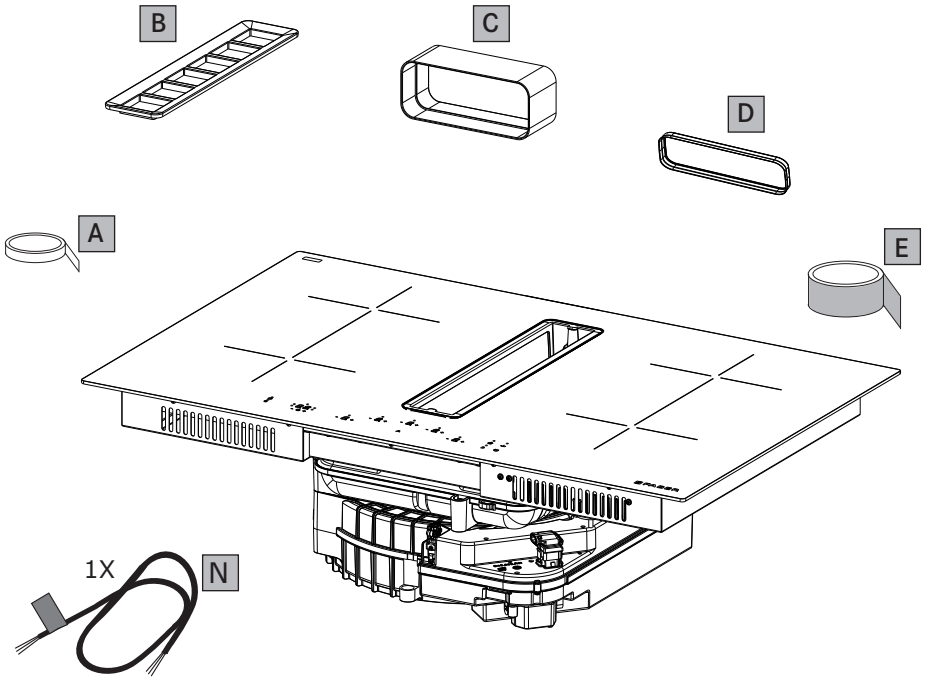


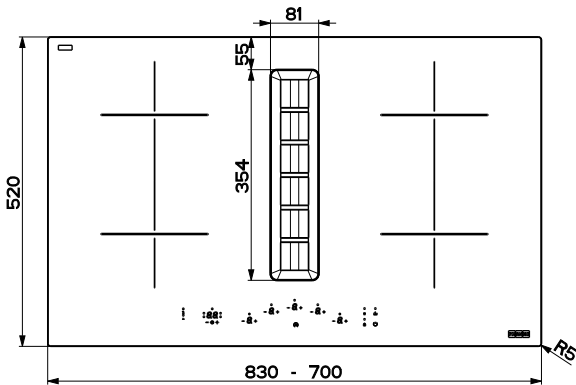
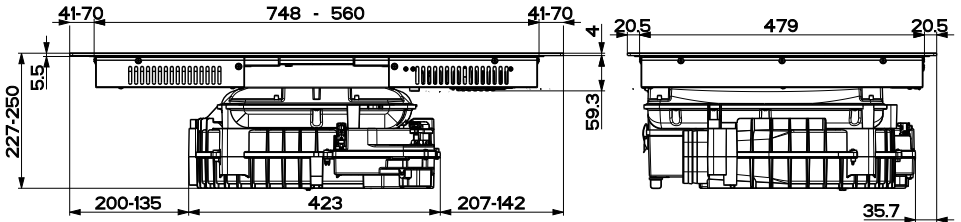
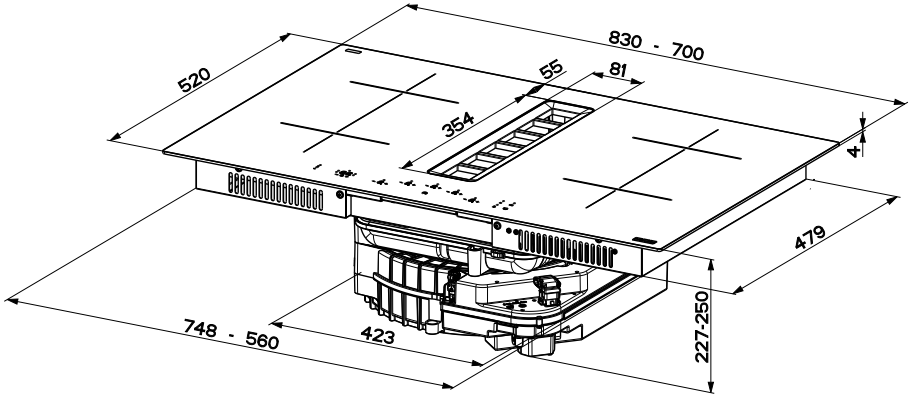
Scan QR code



Watch the video

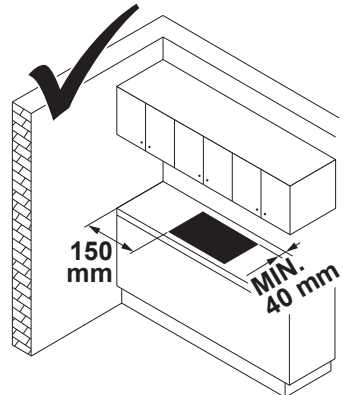
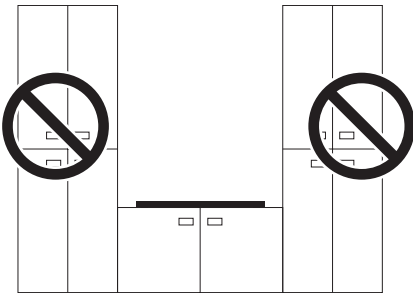
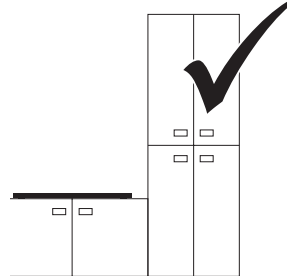
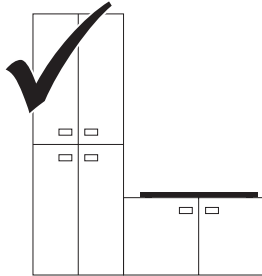


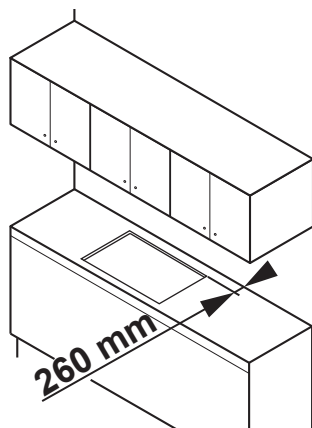
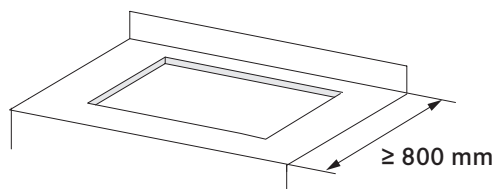
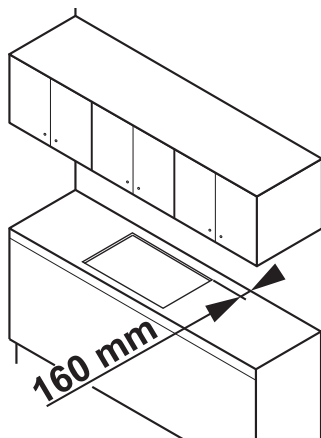
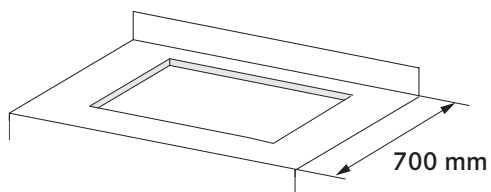
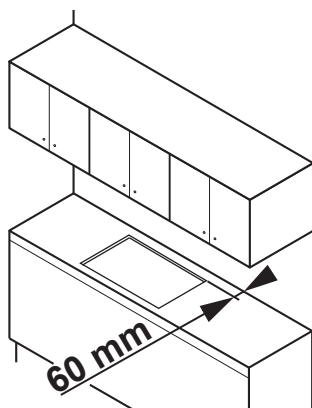
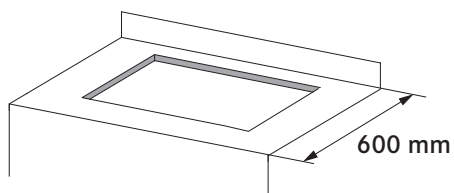






OK!







Cod...: 112.0711.855



Cod...: 112.0711.854



Cod...: 112.0711.856



L=500

Cod...: 112.0711.903



Cod...: 112.0711.858



L=1000

Cod...: 112.0711.852



Cod...: 112.0711.860



Cod...: 112.0711.904



Cod...: 112.0711.901



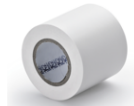
Cod...: 112.0711.853



Cod...: 112.0711.902



Cod...: 112.0711.909



Cod...: 112.0711.908



Cod...: 112.0752.648



Cod...: 112.0752.645



Cod...: 112.0752.644



Cod...: 112.0752.646



Cod...: 112.0752.647



Cod...: 112.0711.905

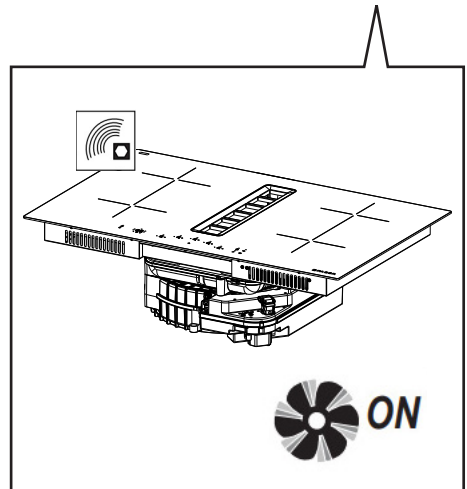
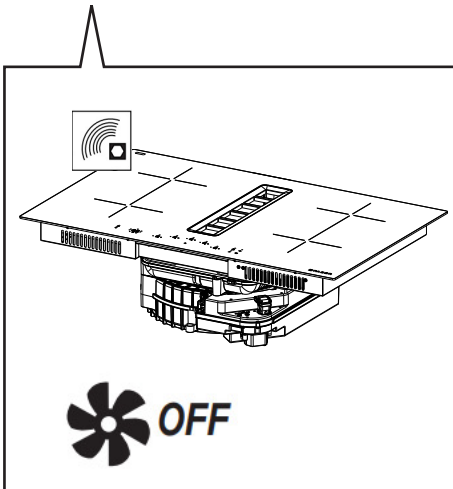
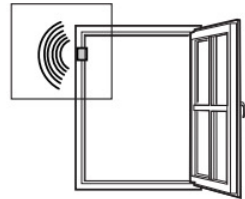
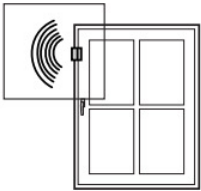


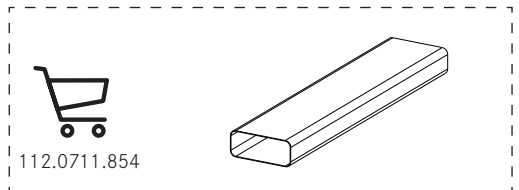
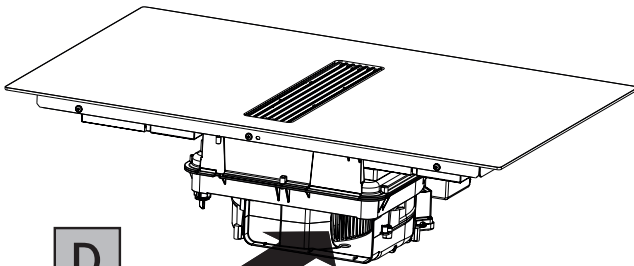
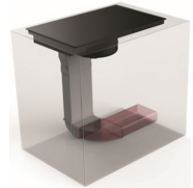
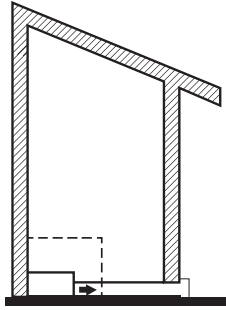
Cod...: 112.0711.906



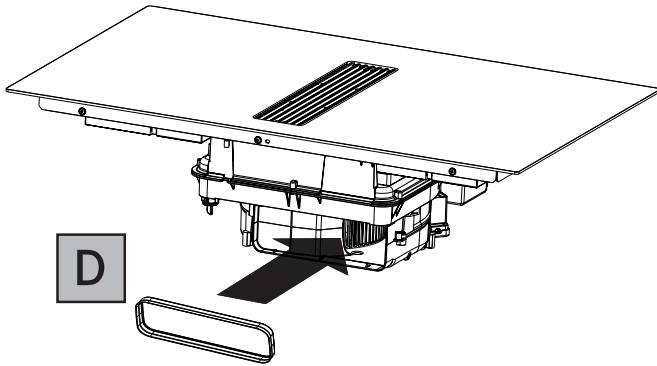


112.0746.580





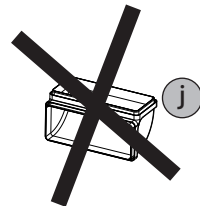
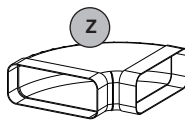
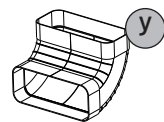
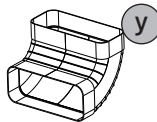
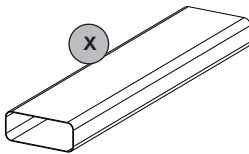
112.0711.854

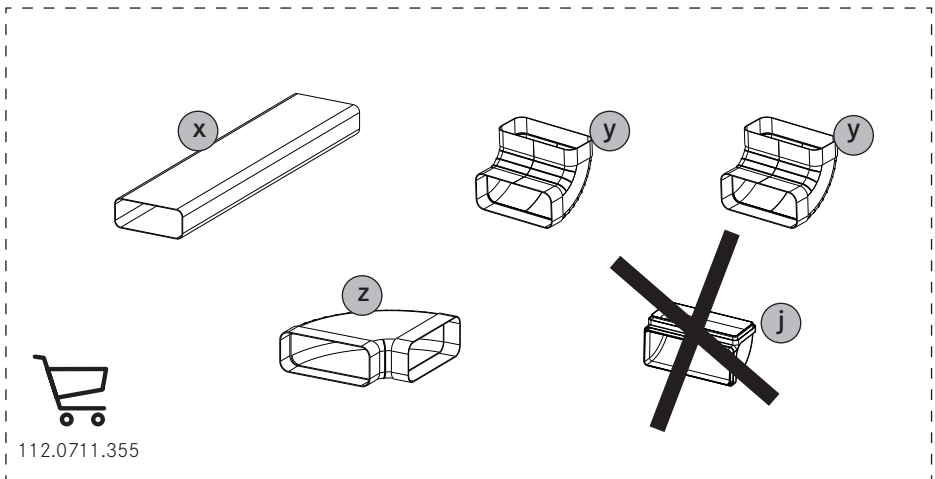
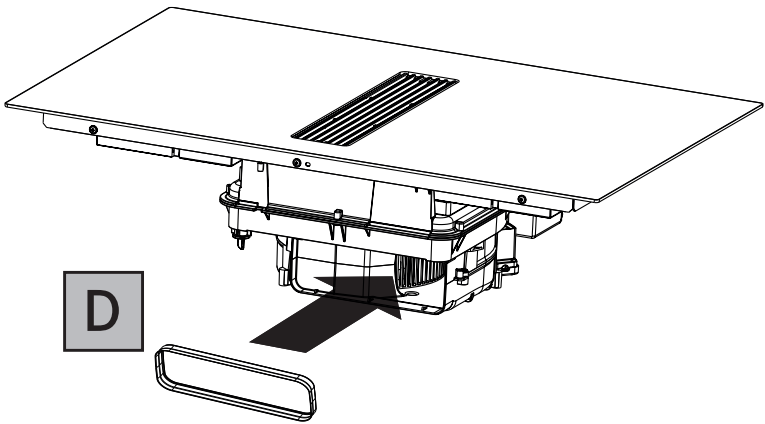
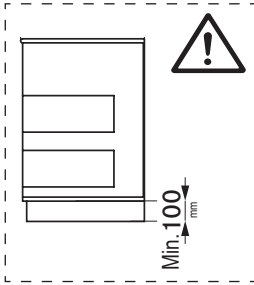


112.0711.855

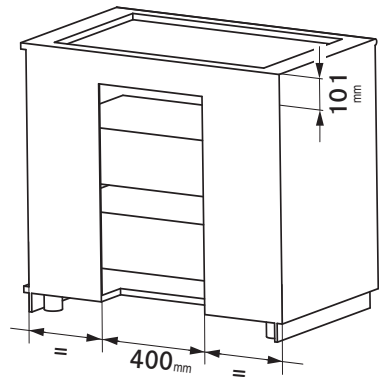
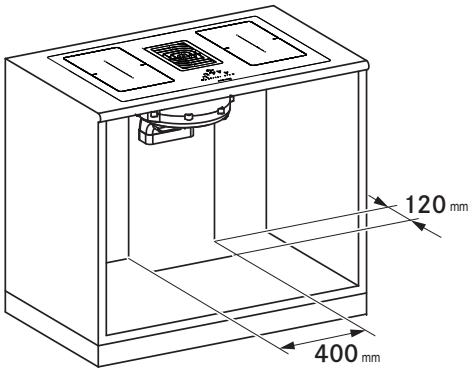
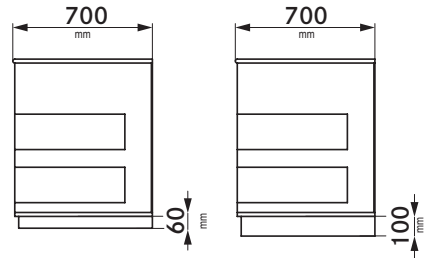
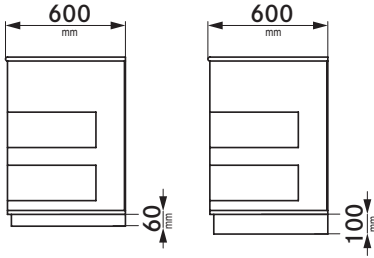


112.0711.355



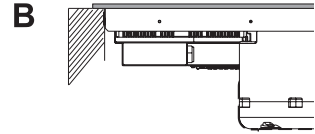
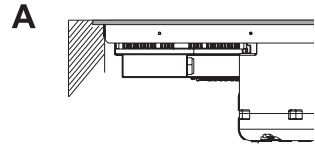
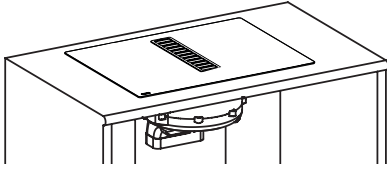


112.0711.355

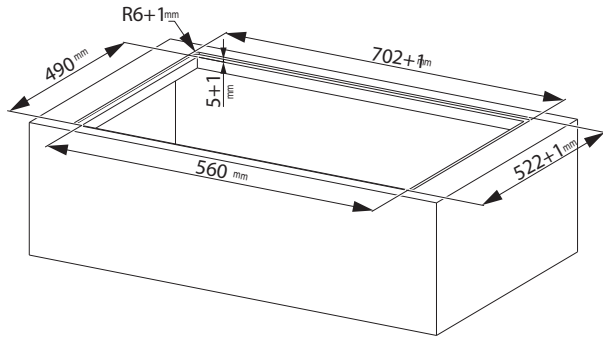




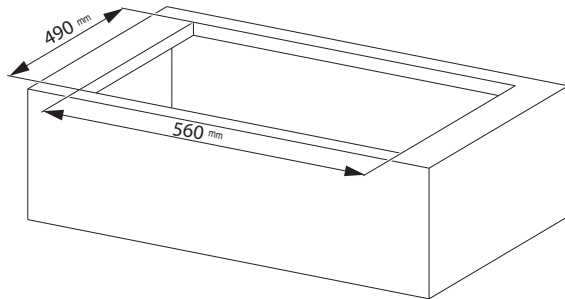
FSM 7072 4RC HI



A

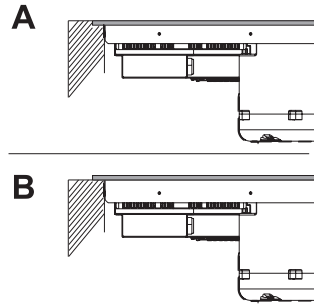
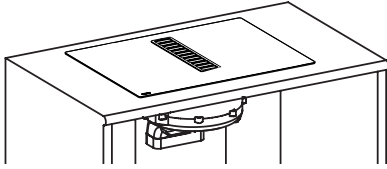


B

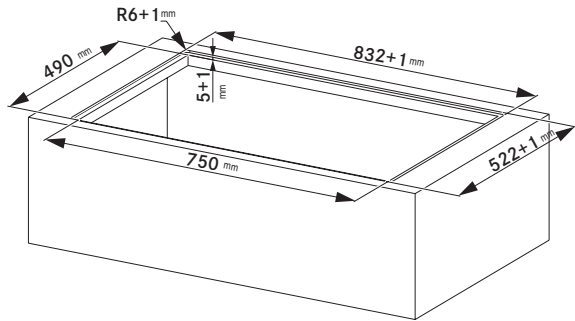




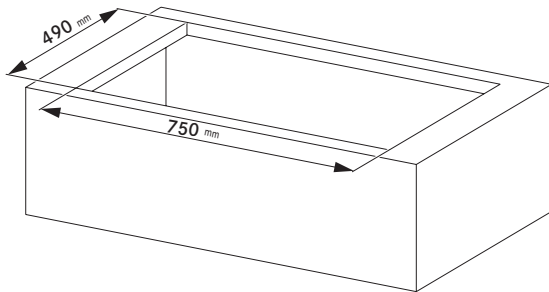
FMA 8372 4RC HI



A

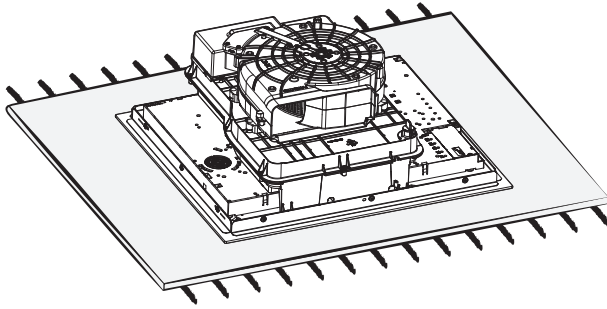


B

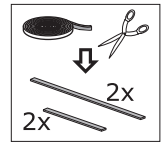
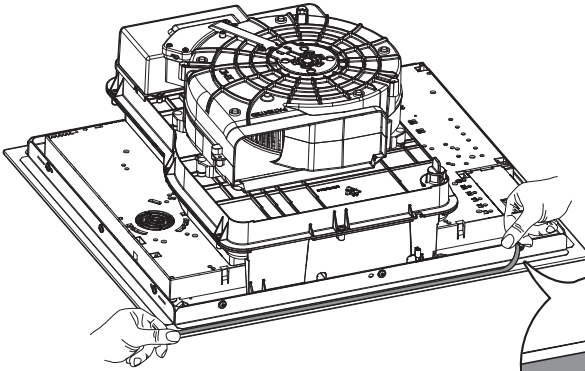




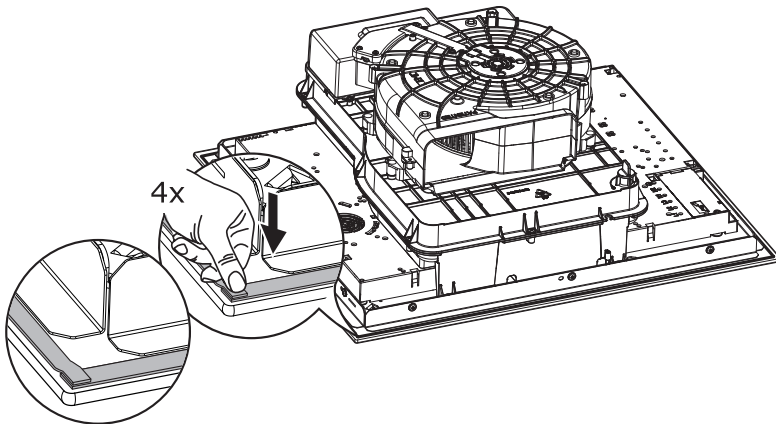
1



2

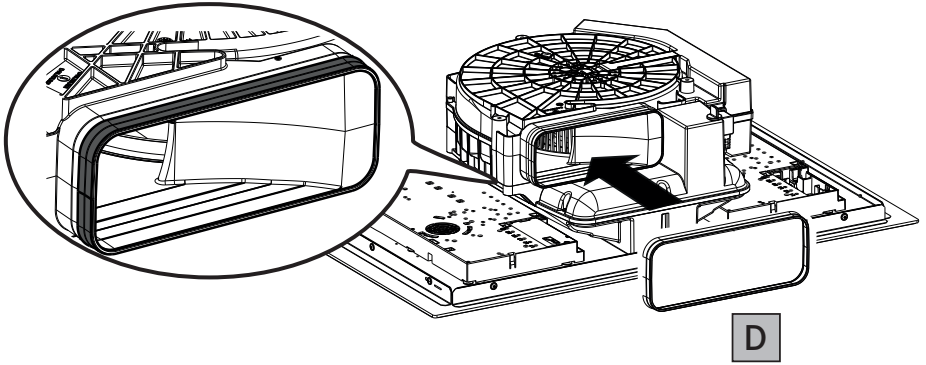


2 mm

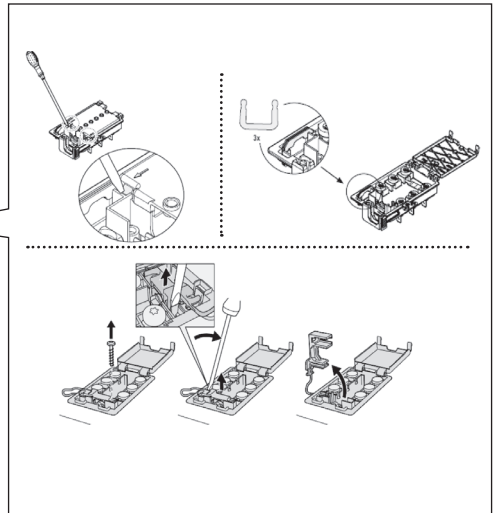
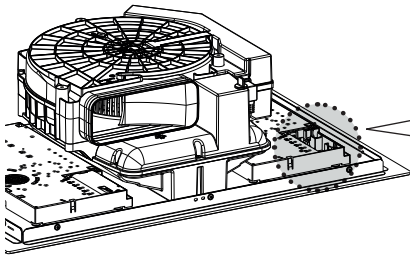


4x

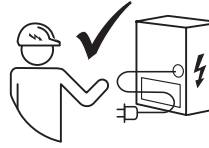
3



4



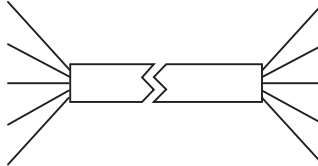
5



Mono-phase

Bi-phase

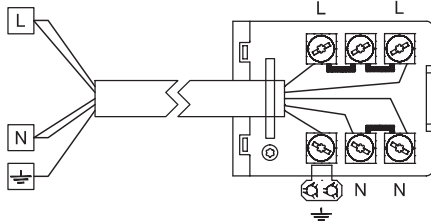
Three-phase



H05V2V-2F
5 x 2.5 mm²

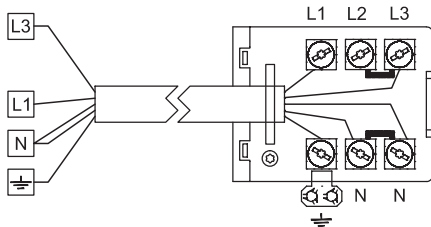
MONO-PHASE

1 x 32A circuit breaker
220-240V~
1+N+GND



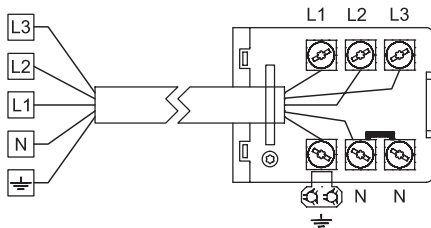
BI-PHASE



2 x 16A circuit breaker
380-415V~
2+N+GND



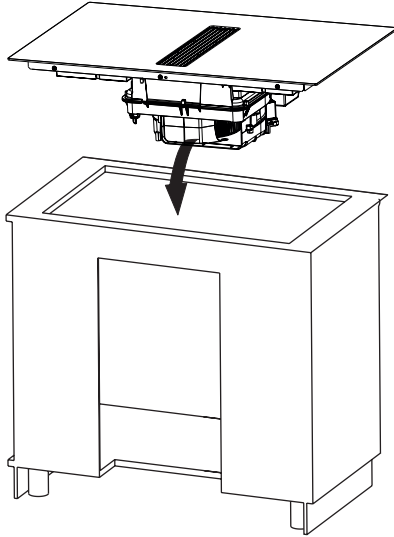
THREE-PHASE

3 x 16A circuit breaker
380-415V~
3+N+GND

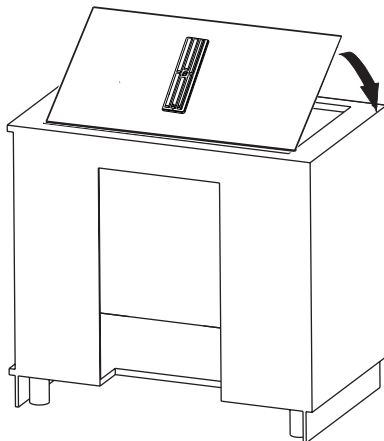


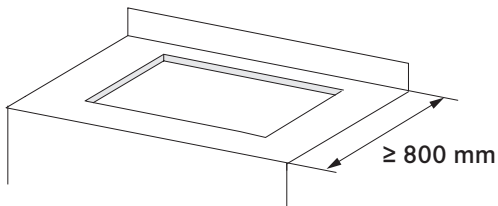
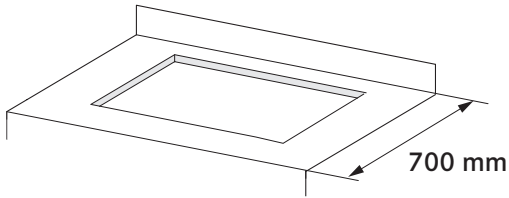
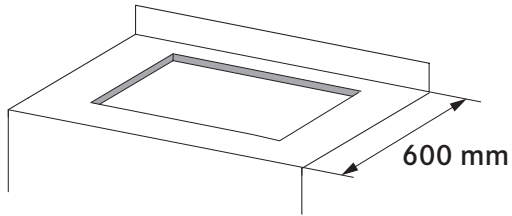
color	connection		
	MONO-PHASE	BI-PHASE	TRI-PHASE
BLACK	L	L1	L1
BROWN	L	L3	L3
BLUE(GREY)	N	N	L2
BLUE	N	N	N
YEL/GRN 	GND		
	BRIDGE		

6

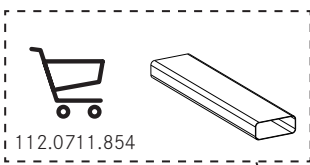
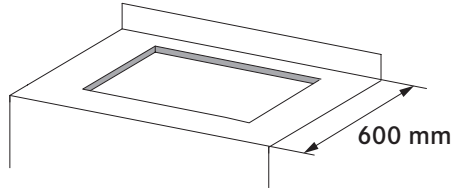


7

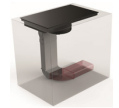
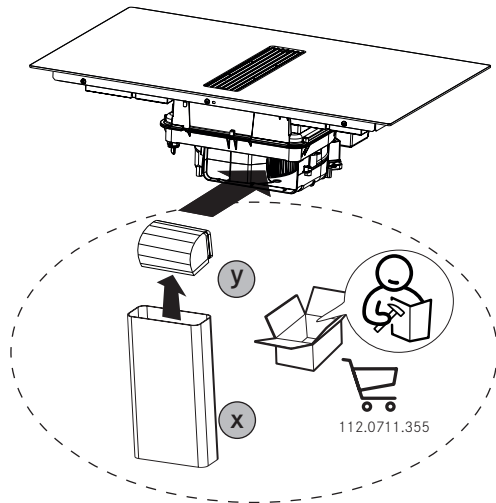
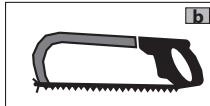
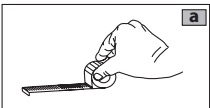
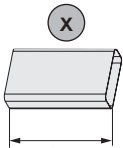
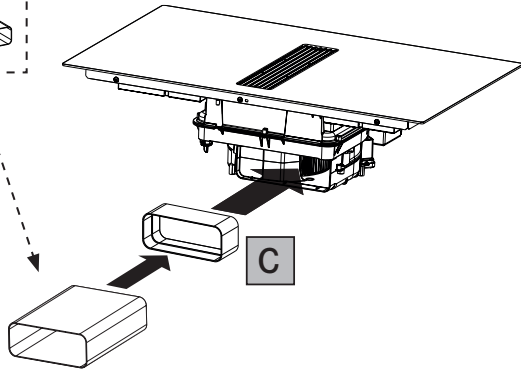
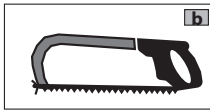
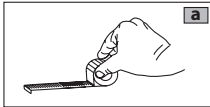




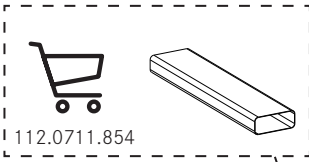
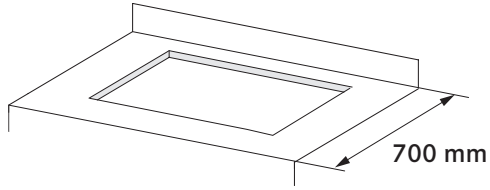
9



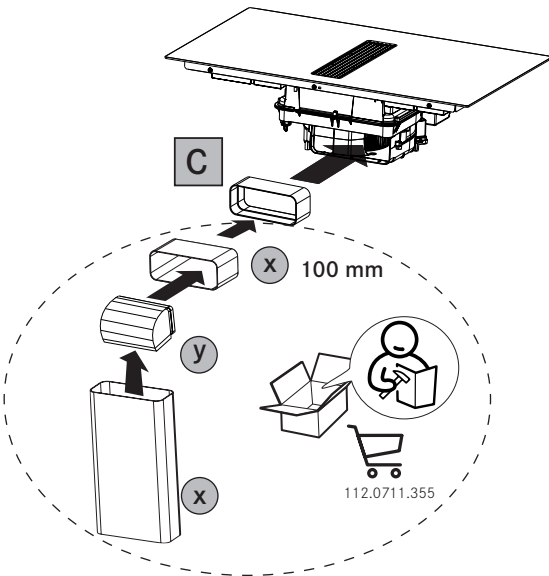
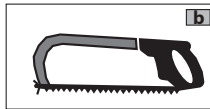
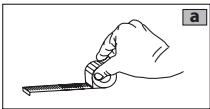
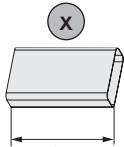
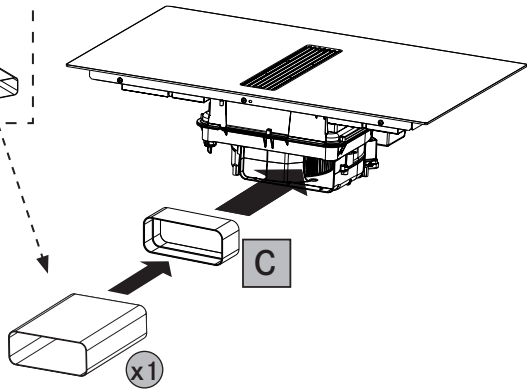
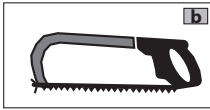
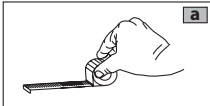
112.0711.854



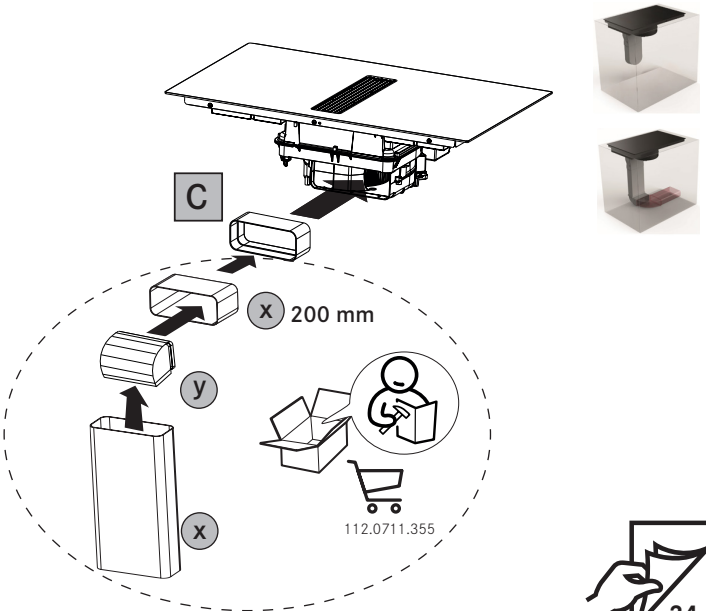
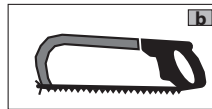
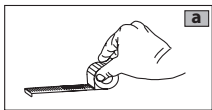
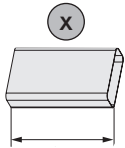
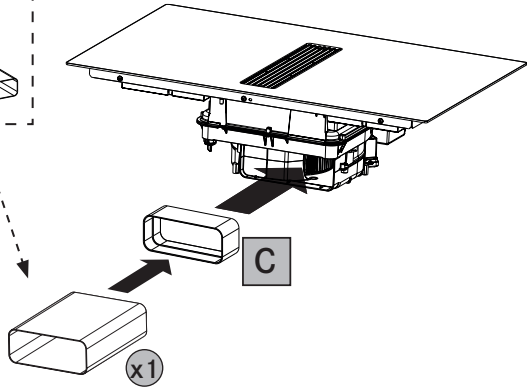
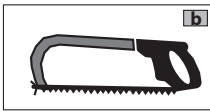
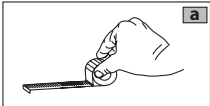
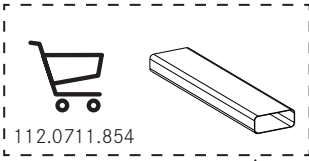
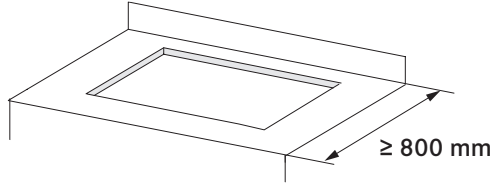
9



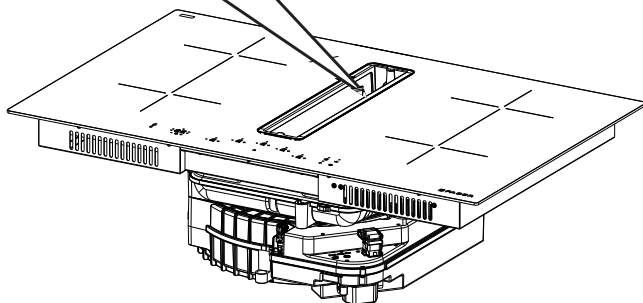
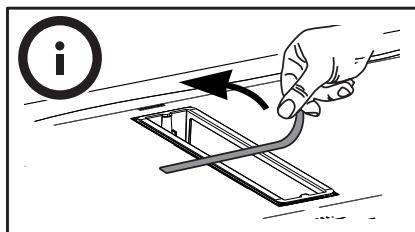
112.0711.854



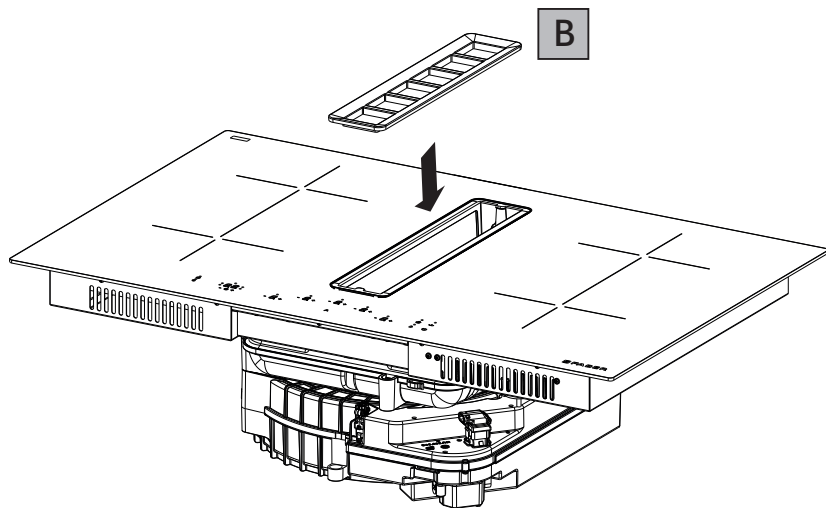
9

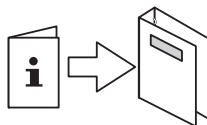
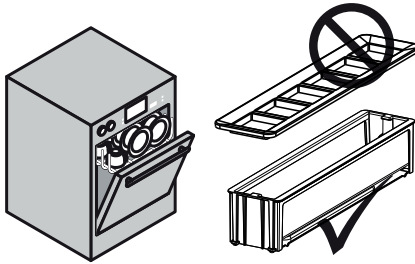
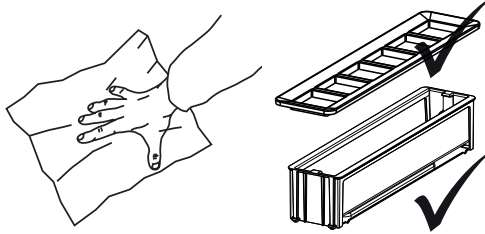
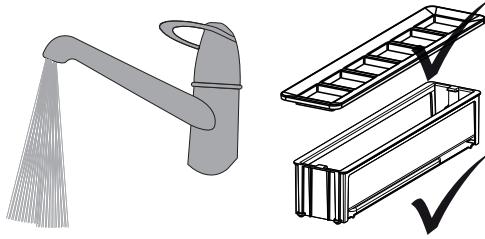


10

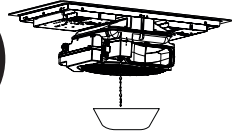


11

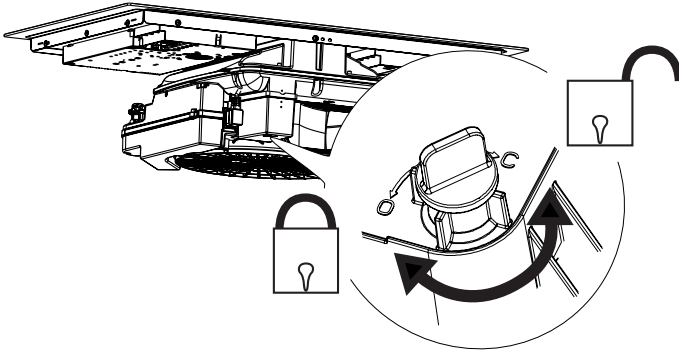




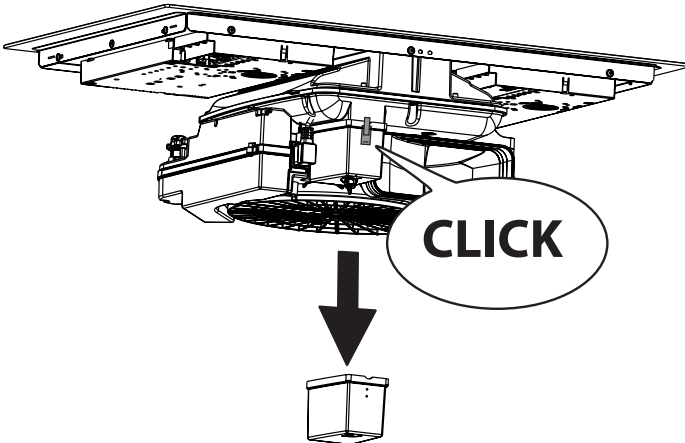
franke.com



a



b



c

